

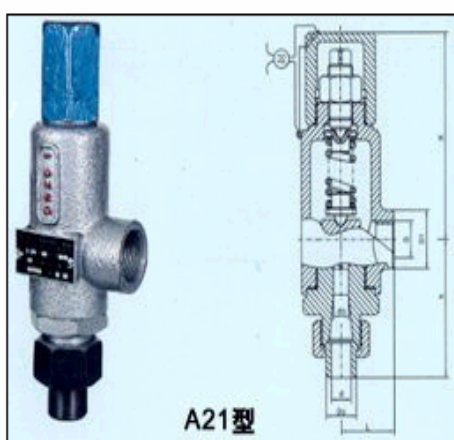
A21H-16C/25/40, A21W-16P/25P/40P, A21F-16C/25/40型弹簧微启式安全阀

用途:

A21H型适用于工作温度 $\leq 200^{\circ}\text{C}$ 的空气、氨、石油气等介质的设备和管路上。A21W型适用于工作温度 $\leq 200^{\circ}\text{C}$ 含腐蚀性的气体或液体的设备和管路上, A21F型适用于工作温度 $\leq 200^{\circ}\text{C}$ 的液化气、石油气等设备和管路上, 作为超压保护装置。当设备和管路内压力超过允许值时, 阀门自动开启, 继而全量排放; 当压力降低到规定值时, 阀门自动关闭, 保证设备和管路安全运行。

主要外形尺寸:

公称通径 DN (mm)	尺寸 (mm)							
	a0	a	G	D0	D1	L	h	H
15	10	13	G 1/2"	20	33	35	75	112
20	15	18	G 3/4"	25	38	50	110	124
25	20	23	G 1"	31	45	55	115	135



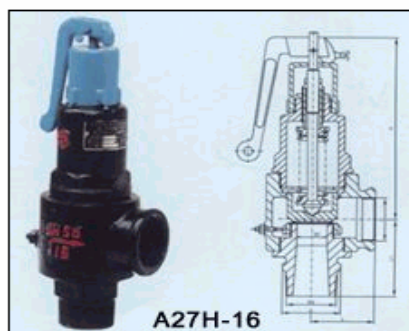
A27H-16型弹簧微启式安全阀

用途:

A27H型安全阀适用于工作温度 $\leq 200^{\circ}\text{C}$ 的蒸汽锅炉和类似非腐蚀性介质的设备和管路上。当设备和管路内压力超过允许值时, 阀门自动开启, 继而全量排放; 当压力降低到规定值时, 阀门自动关闭, 保证设备和管路安全运行。

主要外形尺寸:

公称通径 DN (mm)	尺寸 (mm)						
	a0	a	G	S	L	L1	H
15	8	IG 1/2"	G 1/2"	30	40	60	160
20	12	IG 3/4"	G 4/3"	34	45	70	170
25	15	IG 1"	G 1"	41	50	80	180
32	20	IG 1 1/4"	G 1 1/4"	45	55	90	260
40	25	IG 1 1/2"	G 1 1/2"	50	60	100	280
50	32	IG 2"	G 2"	60	75	110	320



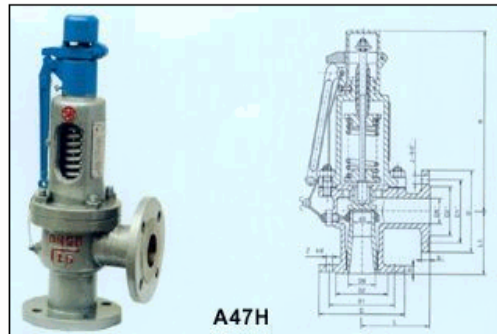
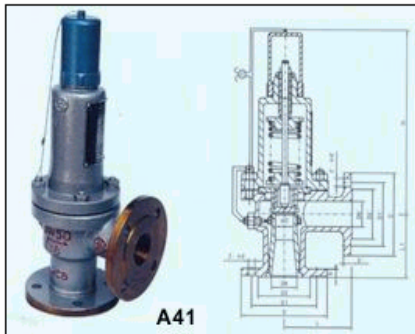
A41H-16C/25/40, A41Y-16P/25P/40P, A47H-16C/25/40型微启式安全阀

用途:

A41H型适用于工作温度 $\leq 300^{\circ}\text{C}$ 的空气、石油、水等介质的设备和管路上。A41Y/16P/25P/40P型适用于工作温度 $\leq 200^{\circ}\text{C}$ 有腐蚀性的介质的设备和管路上。A47H型适用于温度 $\leq 350^{\circ}\text{C}$ 的蒸汽、空气、水等介质的设备和管路上。当设备和管路内压力超过允许值时，阀门自动开启，继而全量排放；当压力降低到规定值时，阀门自动关闭，保证设备和管路安全运行。

主要外形尺寸:

公称通径 DN (mm)	尺寸 (mm)			
	30	L	L1	DN'
25	20	100	85	25
32	25	115	100	32
40	32	120	110	40
50	40	135	120	50
65	50	145	130	65
80	65	160	135	80
100	80	170	160	100
125	90	190	180	125
150	100	230	220	150
200	115	260	250	200



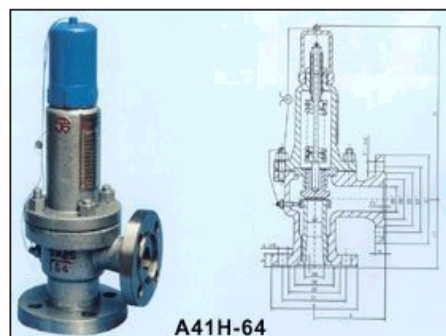
A41H-64/100型微启式安全阀

用途:

该阀门适用于工作温度 $\leq 300^{\circ}\text{C}$ 的空气、石油、水等介质的设备和管路上。当设备和管路内压力超过允许值时，阀门自动开启，继而全量排放；当压力降低到规定值时，阀门自动关闭，保证设备和管路安全运行。

主要外形尺寸:

公称通径 DN (mm)	尺寸 (mm)			
	30	L	L1	DN'
25	220	100	100	25
32	25	115	105	32
40	32	135	120	40
50	40	160	130	50
65	50	175	160	65
80	65	175	160	80
100	80	190	180	100
150	100	220	210	150

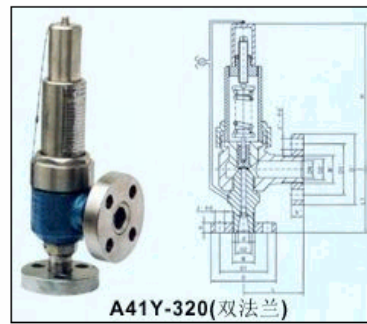


用途:

A41H-160, A41Y-320型适用于工作温度≤200℃的空气、氮氢混合气、水等介质的设备和管路上。A41Y-160P, A41Y-320P型适用于工作温度≤200℃有腐蚀性的气体或液体介质的设备和管路上, 作为超压保护装置。当设备和管路内压力超过允许值时, 阀门自动开启, 继而全量排放; 当压力降低到规定值时, 阀门自动关闭, 保证设备和管路安全运行。

主要外形尺寸:

公称压力 PN (MPa)	公称口径 DN (mm)	尺寸 (mm)																	
		a0	a	D	D1	K	IE	b	Z-φd	DN'	D'	D1'	K'	IE'	b'	Z'-φd'	L	L1	H
16 (单法兰)	15	8	16	95	60	K24×2	18	20	3-18	-	36	-	K33×2	-	-	-	45	80	85
	20	10	19	95	60	K27×2	22	20	3-18	-	48	-	K33×2	-	-	-	45	80	85
	25	12	23	105	68	K33×2	28	20	3-18	-	48	-	K33×2	-	-	-	45	80	85
16	32	15	25	115	80	K42×2	37	22	4-18	50	165	115	K54×3	59	32	6-26	130	155	308
	40	20	39	165	115	K52×2	47	28	6-26	65	200	145	K60×3	74	40	6-29	150	170	390
	50	25	48	165	115	K54×3	59	32	6-26	80	225	170	K60×3	94	50	6-33	190	205	405
32	15	8	17	105	68	K33×2	27	20	3-18	32	115	80	K42×2	37	22	4-18	95	100	215
	20	10	23	105	68	K33×2	27	20	3-18	40	165	115	K52×2	28	28	6-26	110	115	245
	25	12	23	115	80	K42×2	36	22	4-18	40	165	115	K52×2	28	28	6-26	110	115	245
	32	14	30	135	95	K48×2	41	25	4-22	50	165	115	K54×3	59	32	6-26	130	135	335
	40	16	38	165	115	K54×3	57	32	6-26	65	200	145	K60×3	70	40	6-29	150	170	390
50	20	48	200	145	K60×3	70	40	6-29	80	225	170	K60×3	94	50	6-33	190	205	405	



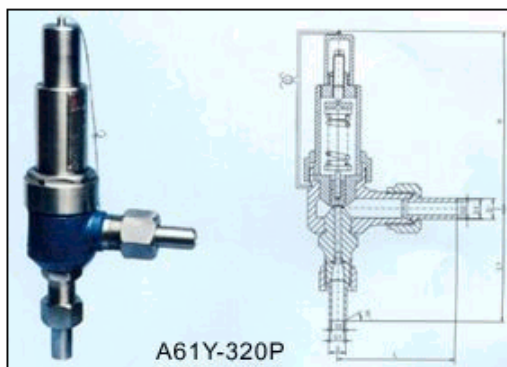
A61H-160/Y-320，A61Y-160/320P型弹簧微启式安全阀

用途：

A61H/Y-160，A61H/Y-320适用于工作温度 $\leq 200^{\circ}\text{C}$ 的空气、氨、石油气等介质的设备和管路上，A61Y-160P，A61Y-320P型适用于温度含腐蚀性气体或液体的设备和管路上，作为超压保护装置。当设备和管路 $\leq 200^{\circ}\text{C}$ 内压力超过允许值时，阀门自动开启，继而全量排放；当压力降低到规定值时，阀门自动关闭，保证设备和管路安全运行。

主要外形尺寸：

公称压力 PN (mpa)	公称口径 DN (mm)	尺寸 (mm)						
		d0	D	D1	D2	L	L1	H
16	10	6	17	14	12	95	120	78
	15	8	22	18	16	100	130	85
	20	10	28	22	20	115	135	135
	25	12	35	26	24	120	140	142
32	10	6	22	14	12	95	120	80
	15	8	25	17	15	100	130	90
	20	10	30	22	20	115	135	140
	25	12	38	26	24	120	140	148



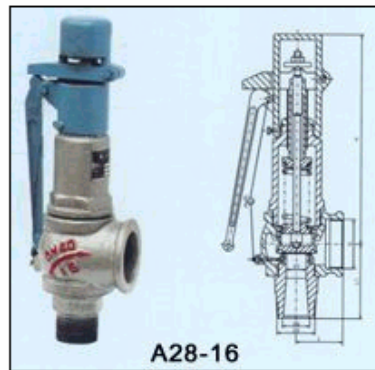
A28H-16型弹簧全启式安全阀

用途:

A28H型安全阀适用于工作温度 $\leq 200^{\circ}\text{C}$ 的蒸汽锅炉和类似非腐蚀性介质的设备和管路上。当设备和管路内压力超过允许值时，阀门自动开启，继而全量排放；当压力降低到规定值时，阀门自动关闭，保证设备和管路安全运行。

主要外形尺寸:

公称通径 $\text{DN}(\text{mm})$	尺寸(mm)						
	d_0	R _c	C	S	L	L ₁	H
15	8	IG 1/2"	G 3/4"	30	40	60	160
20	12	IG 3/4"	G 1"	34	45	70	170
25	15	IG 1"	G 1 1/4"	41	50	80	180
32	20	IG 1 1/4"	G 1 1/2"	45	55	90	260
40	25	IG 1 1/2"	G 2"	50	60	100	280
50	32	IG 2"	G 2 1/2"	60	75	110	320
65	40	IG 2 1/2"	G 3"	80	90	125	380
80	50	IG 3"	G 4"	100	100	145	420



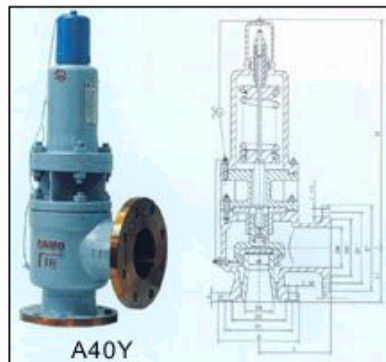
A40Y-16C/25/40, A40Y-16I/25I/40I带散热器弹簧全启式安全阀

用途:

A40Y-16C型适用于工作温度 $\leq 420^{\circ}\text{C}$, A40Y-16I型适用于工作温度 $\leq 50^{\circ}\text{C}$ 的空气、石油气等介质的设备和管路上,作为超压保护装置。当设备和管路内压力超过允许值时,阀门自动开启,继而全量排放;当压力降低到规定值时,阀门自动关闭,保证设备和管路安全运行。

主要外形尺寸:

公称通径 $\text{DN}(\text{mm})$	尺寸(mm)				
	d	L	L1	DN'	H
40	25	120	110	50	380
50	32	135	120	65	430
80	50	170	150	100	580

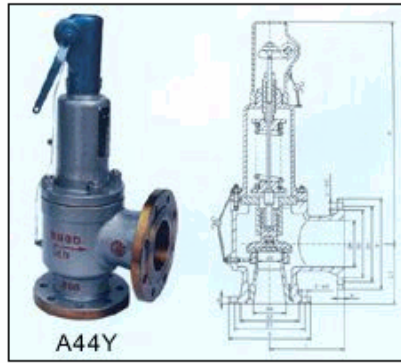


用途:

本阀适用于工作温度 $\leq 300^{\circ}\text{C}$ 的空气、蒸汽、石油气等介质的设备和管路上，作为超压保护装置。当设备和管路内压力超过允许值时，阀门自动开启，继而全量排放；当压力降低到规定值时，阀门自动关闭，保证设备和管路安全运行。

主要外形尺寸:

公称压力 PN (Mpa)	公称通径 DN (mm)	尺寸 (mm)				
		L	L1	d0	DN'	H
1.6 2.5	40	120	110	25	50	300
	50	135	120	32	65	345
	80	170	150	50	100	495
4.0	100	205	160	65	125	610
	150	250	210	100	175	860
6.4 10.0	40	130	120	25	50	345
	50	160	130	32	65	490
	80	175	160	50	100	605
	100	220	200	65	125	675
	150	250	210	100	175	910



A44Y

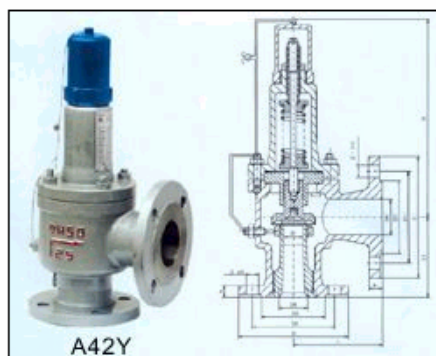
A42Y-16C/25/40, A48Y-16C/25/40, A42Y-16/25P/40型全启式安全阀

用途:

A42Y-16C, A42Y-25, A42Y-40型阀门适用于工作温度 $\leq 300^{\circ}\text{C}$ 的空气、石油气等介质的设备和管路上; A42Y-16P, A42Y-25P, A42Y-40P型适用于温度 $\leq 200^{\circ}\text{C}$ 有腐蚀性的气体介质的设备和管路上; A48Y型适用于温度 $\leq 350^{\circ}\text{C}$ 的蒸汽、空气等介质的设备和管路上, 作为超压保护装置。当设备和管路内压力超过允许值时, 阀门自动开启, 继而全量排放; 当压力降低到规定值时, 阀门自动关闭, 保证设备和管路安全运行。

主要外形尺寸:

公称通径 DN (mm)	尺寸 (mm)			
	L	L	L1	DN'
25	15	100	95	32
32	20	115	100	40
40	25	120	110	50
50	32	135	120	65
65	40	160	130	80
80	50	170	150	100
100	65	200	160	125
150	100	250	210	200
200	125	280	230	250
250	150	350	320	300



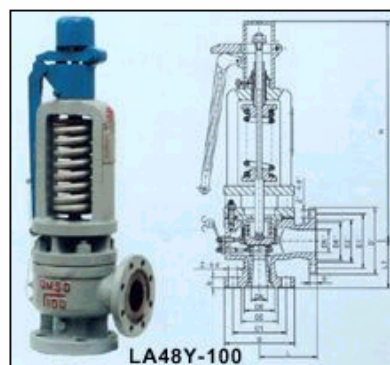
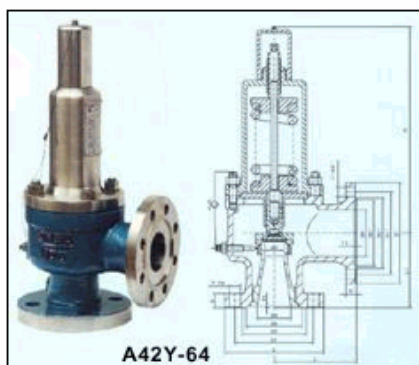
A42Y-64/100, A42Y-64P/100P, A48Y-64/100, A48Y-64I/100I型全启式安全阀

用途:

A42-64, A42Y-100型适用于工作温度 $\leq 300^{\circ}\text{C}$ 的空气、石油气等介质的设备和管路上; A42Y-64P, A42Y-100P型适用于温度 $\leq 200^{\circ}\text{C}$ 有腐蚀性气体介质的设备和管路上; A48Y-64, A48Y-100型适用于工作温度 $\leq 350^{\circ}\text{C}$; A48Y-64/100带隔热架型适用于工作温度 $\leq 350^{\circ}\text{C}$, LA48Y-64/100I带隔热架型适用于工作温度 $\leq 450^{\circ}\text{C}$ 的蒸汽等介质的设备和管路上, 作为超压保护装置。当设备和管路内压力超过允许值时, 阀门自动开启, 继而全量排放; 当压力降低到规定值时, 阀门自动关闭, 保证设备和管路安全运行。

主要外形尺寸:

公称通径 DN (mm)	尺寸 (mm)			
	d0	L	L1	DN'
25	15	100	95	32
32	20	130	110	40
40	25	135	120	50
50	32	160	130	65
80	40	175	160	100
100	50	220	200	125
150	80	285	260	200



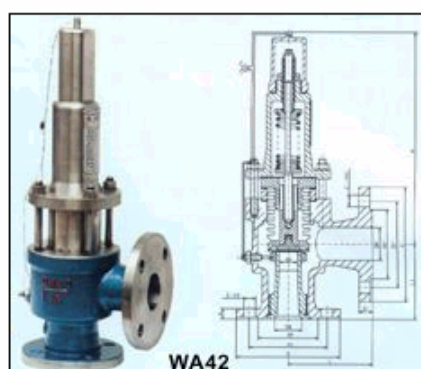
WA42Y-16C/25/40，WA42Y-16P/25P/40P型波纹管背压平衡全启式安全阀

用途：

该阀适用于存在变动背压和有毒易燃的容器设备或管路系统，作为安全保护装置。当设备和管路内压力超过允许值时，阀门自动开启，继而全量排放；当压力降低到规定值时，阀门自动关闭，保证设备和管路安全运行。

主要外形尺寸：

公称口径 DN (mm)	尺寸 (mm)			
	dn	L	L1	DN'
25	15	100	95	32
32	20	115	100	40
40	25	120	110	50
50	32	135	120	65
80	50	170	135	100
100	65	200	160	125
150	100	250	210	175/200
200	125	280	230	250

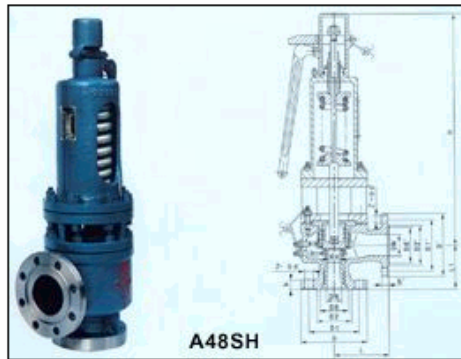


用途:

A48SH-40、64、100、160型适用于工作温度 $\leq 420^{\circ}\text{C}$ ，A48SH-40I、60I、100I、160I型适用于工作温度 $\leq 510^{\circ}\text{C}$ 的蒸气等介质的设备和管路上，作为超压保护装置。当设备和管路内压力超过允许值时，阀门自动开启，继而全量排放；当压力降低到规定值时，阀门自动关闭，保证设备和管路安全运行。

主要外形尺寸:

公称通径 DN (mm)	尺寸 (mm)				
	d0	L	L1	DN'	H
40	25	135	120	50	540
50	32	160	130	65	618
80	40	175	160	100	730
100	50	220	200	125	892
150	80	285	260	200	1252



通用安全阀 *Safety Valves*

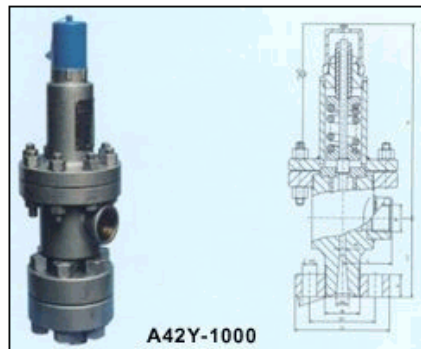
A42Y-1000型全启式超高压安全阀

用途:

本阀门适用于工作温度 $\leq 200^{\circ}\text{C}$ 的水、非腐蚀性油品等介质的设备和管路上，作为超压保护装置。当设备和管路内压力超过允许值时，阀门自动开启，继而全量排放；当压力降低到规定值时，阀门自动关闭，保证设备和管路安全运行。

主要外形尺寸:

公称通径 DN (mm)	尺寸 (mm)										
	d0	D	D1	H	B	L-φd	DN'	H	L	L1	H
15	8	135	95	H48×2	36	4-22	20	H33×2	80	120	330
25	10	165	115	H64×3	40	6-26	32	H45×2	85	130	350



通用安全阀 *Safety Valves*

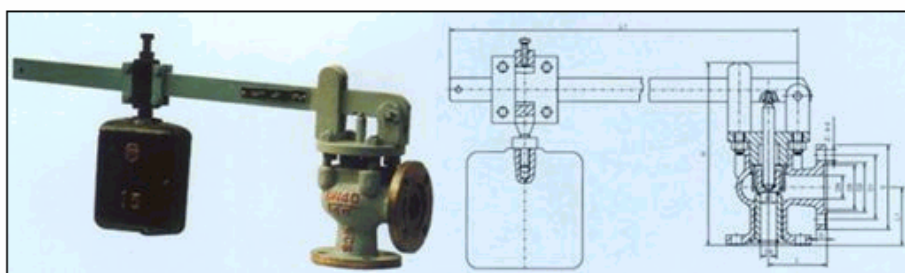
GA41H-16C/25/40, GA51H-16C/25/40型单杠杆安全阀

用途:

GA44H, GA42H, GA41H, GA51H型安全阀适用于工作温度 $\leq 420^{\circ}\text{C}$ 的空气、蒸汽等介质的设备和管路上,作为超压保护装置。当设备和管路内压力超过允许值时,阀门自动开启,继而全量排放;当压力降低到规定值时,阀门自动关闭,保证设备和管路安全运行。

主要外形尺寸:

公称直径 DN (mm)	尺寸 (mm)				
	D0	L	L1	H	L
40	32	120	110	290	630
50	40	135	120	310	630
80	50	160	135	345	630



通用安全阀 *Safety Valves*

GA44H-16C/25/40, GA42H-16C/25/40型杠杆式安全阀

用途:

GA44H, GA42H, GA41H, GA51H型安全阀适用于工作温度 $\leq 420^{\circ}\text{C}$ 的空气、蒸汽等介质的设备和管路上,作为超压保护装置。当设备和管路内压力超过允许值时,阀门自动开启,继而全量排放;当压力降低到规定值时,阀门自动关闭,保证设备和管路安全运行。

主要外形尺寸:

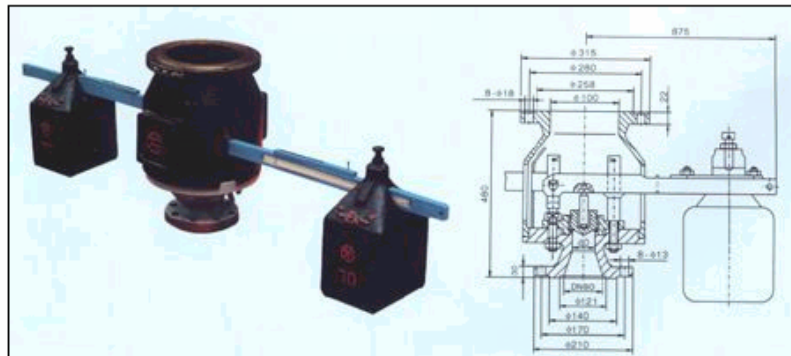
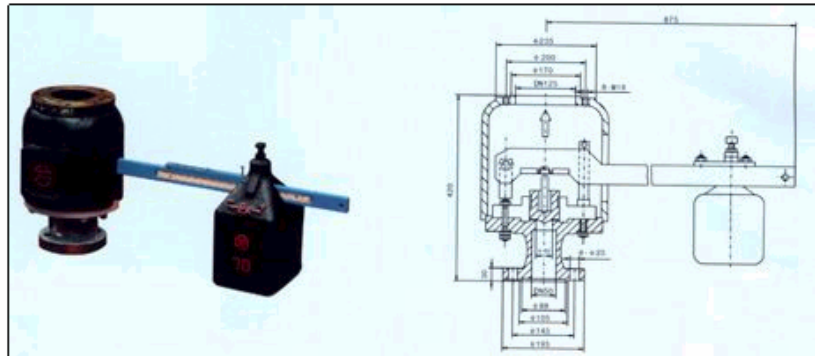
公称直径 DN (mm)	尺寸 (mm)			
	D0	DN'	H	L
40	32	150	344	715
50	40	150	344	715
80	50	150	344	715



GA42H-100单杠杆安全阀，GA44H-64型双杠杆安全阀

用途:

GA42H，GA44H型安全阀适用于工作温度 $\leq 450^{\circ}\text{C}$ 的空气、蒸汽等介质的设备和管路上，作为超压保护装置。当设备和管路内压力超过允许值时，阀门自动开启，继而全量排放；当压力降低到规定值时，阀门自动关闭，保证设备和管路安全运行。



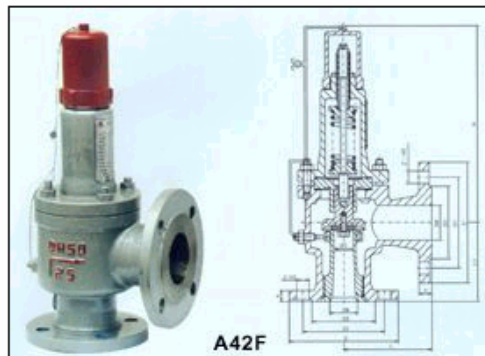
A42F-16C/25/40全启式安全阀，AH42F-16C/18/25/40型安全回流阀

用途:

本阀门适用于工作温度-40+80℃的液化石油气和类似非腐蚀性介质的设备和管路上。AH42F型安全回流阀适用于液化石油气储罐泵出口的液相回流管路上，当设备和管路内压力超过允许值时，阀门自动开启，继而全量排放；当压力降低到规定值时，阀门自动关闭，保证设备和管路安全运行。

主要外形尺寸:

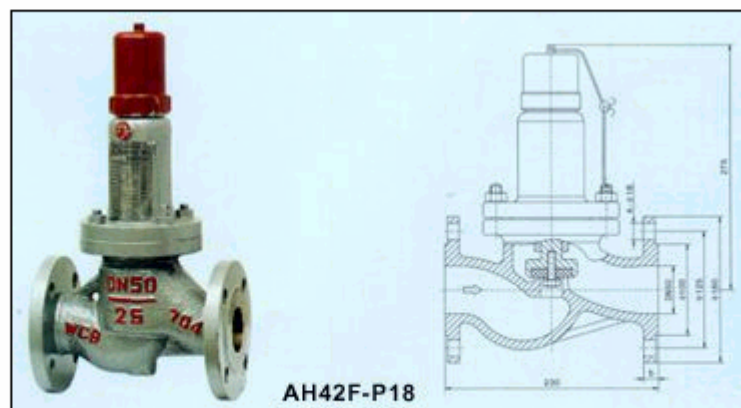
公称通径 DN (mm)	尺寸 (mm)			
	30	L	L1	DN'
25	15	100	95	32
32	20	115	100	40
40	25	120	110	50
50	32	135	120	65
80	50	170	135	100
100	65	200	160	125
150	100	250	210	200
200	125	280	230	250



AH42F-P18型平行安全回流阀

用途:

该阀是一种安装防护装置，安装于液化石油气罐泵出口的液相回流管路上，安全回流阀就起安全回流作用。

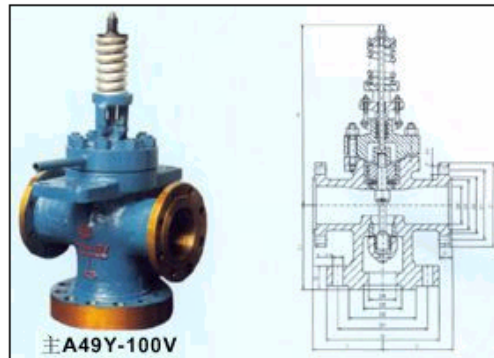


通用安全阀 *Safety Valves*

A49Y-100, A49Y-100V高温高压主安全阀

用途:

本阀门应与冲量安全阀配套使用, A49Y-100型适用于工作温度 $\leq 450^{\circ}\text{C}$, A49Y-100V型适用于工作温度 $\leq 540^{\circ}\text{C}$ 的电站锅炉上, 当锅炉内蒸汽压力超过允许值时由冲量安全阀的开启压力信号使主安全阀开启, 继而全量排放; 当压力降低到规定值时, 阀门自动关闭, 保证设备和管路安全运行。



通用安全阀 *Safety Valves*

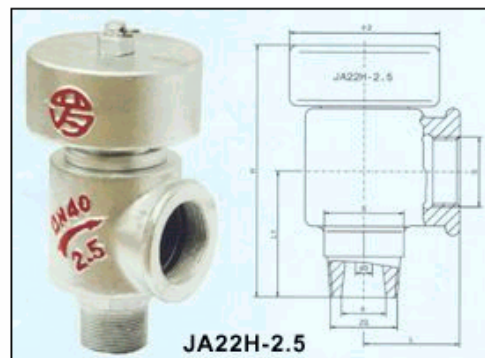
JA22H-2.5/2.5F型静重式安全阀

用途:

本阀门适用于工作温度 $\leq 200^{\circ}\text{C}$ 的B级蒸汽锅炉和类介质的设备和管路上。当设备和管路内压力超过允许值时, 阀门自动开启, 继而全量排放; 当压力降低到规定值时, 阀门自动关闭, 保证设备和管路安全运行。

主要外形尺寸:

公称通径 DN (mm)	尺寸 (mm)								
	d0	ZG	G	S	ψ	$\psi 2$	L	L1	H
15	8	ZG 1/2"	G 3/4"	32	15	70	40	55	130
20	10	ZG 3/4"	G 1"	37	20	80	45	60	140
25	14	ZG 1"	G 1 1/4"	41	25	90	50	65	157
32	18	ZG 1 1/4"	G 1 1/2"	48	32	105	55	75	185
40	23	ZG 1 1/2"	G 2"	56	40	120	60	85	215
50	28	ZG 2"	G 2 1/2"	62	50	140	65	95	250



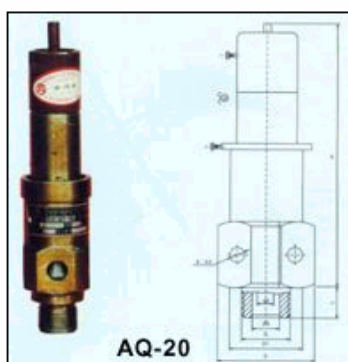
AQ-20型空压机安全阀

用途:

本阀门适用于工作温度 $\leq 200^{\circ}\text{C}$ 的空气，系空压机专用安全阀。当设备和管路内压力超过允许值时，阀门自动开启，继而全量排放；当压力降低到规定值时，阀门自动关闭，保证设备和管路安全运行。

主要外形尺寸:

公称通径 DN (mm)	尺寸 (mm)						
	d0	G	D	D1	I-φd	L	H
20	17	G 1/2"	62	44	4-17	25	220
25	20	K36×2	70	50	4-20	28	226



A38Y-16C/25/40, A43H-16C/25/40, A37H-16C/25/40型双联弹簧式安全阀

用途:

本阀门适用于工作温度 $\leq 350^{\circ}\text{C}$ 的蒸汽、空气等介质的设备和管路上。当设备和管路内压力超过允许值时，阀门自动开启，继而全量排放；当压力降低到规定值时，阀门自动关闭，保证设备和管路安全运行。

该阀门是在一个Y型接头上装设两个同样型号规格的安全阀，其公称通径是指Y型接头进口通径，组合情况如下：

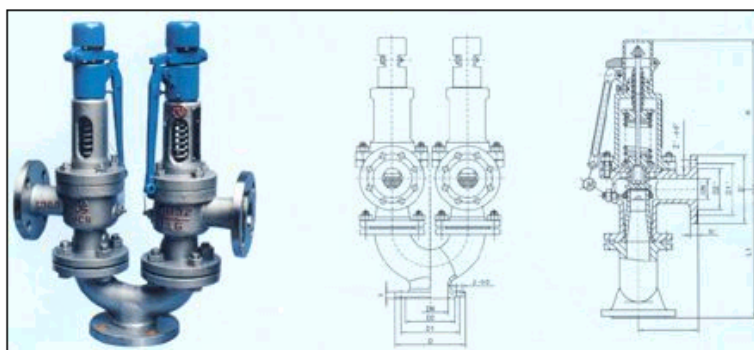
主要外形尺寸:

型号	尺寸(mm)					
	DN	L	L1	B	DN'	d0
16C A43H- 25 40	50	115	225	165	32	2×25
	80	135	285	190	50	2×40
	100	160	355	255	80	2×65
	150	170	410	310	100	2×80
16C A38Y- 25 40	80	135	290	190	65	2×32
	100	170	350	230	80	2×50
	150	200	410	310	125	2×65
16C A37H- 25 40	80	160	310	205	65	2×50
	100	160	355	255	80	2×65
	125	190	380	275	100	2×80

A38Y型公称通径DN'(mm)	80	100	150
相应的A43Y型公称通径DN'(mm)	50	65	100

A43H型公称通径DN'(mm)	50	80	100	150
相应的A47H型公称通径DN'(mm)	32	50	80	100

A37H型公称通径DN'(mm)	80	100	125
相应的A47H型公称通径DN'(mm)	65	80	100



通用安全阀 *Safety Valves*



YANA41F-25, YANA42F-25型内装式安全阀

用途:

该阀适用于液体石油气, 液氨等运输设备, 作为安全保护装置, 因其品种、规格、结构较多, 选用时应于本厂详细资料核对确认!



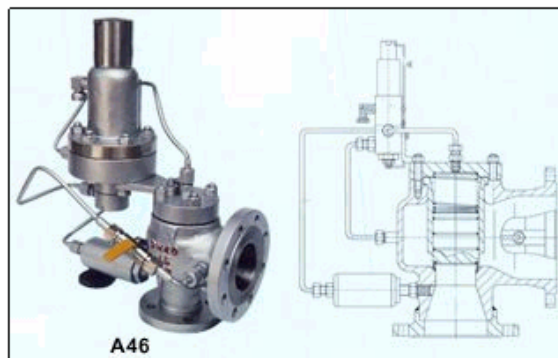
通用安全阀 *Safety Valves*



A46H-16C/25/40/64/100/160, A46F-16C/25/40/64/100/160型先导式安全阀

用途:

该阀门利用导阀压力信号打开主阀阀瓣, 具有开启灵敏, 回座压力高, 密封性好等特点, 广泛用于石油、天然气等设备或系统, 作为安全保护装置, 因其品种、规格、导阀结构种类较多, 选用时应于本三详细资料核对确认!



通用安全阀 *Safety Valves*



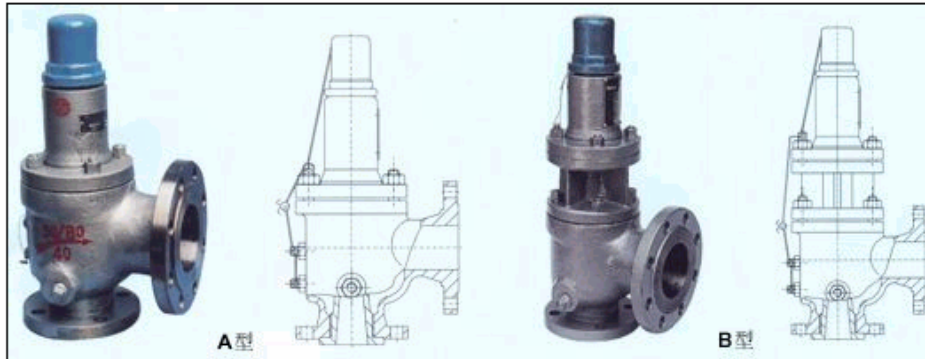
A型、TA型石化专用安全阀

用途:

A型安全阀适用于工作温度 $\leq 300^{\circ}\text{C}$ 的气体、液体介质，TA型安全阀适用地工作温度 $\leq 520^{\circ}\text{C}$ 的蒸气、煤气或流体介质的容器、设备、管路上作为安全保护装置。因其规格，品种较多，零件材料复杂，选用时应于本厂详细资料核对确认!

主要外形尺寸:

A型	A1D40, A1.5F40, A2J16, A2H40, A3L16, A3K40, A4F16, A4W40, A6F5.5, A6Q16
TA型	TA1D40, TA1.5F40, TA2J16, TA2H40, TA3L16, TA3K40, TA4F16, TA4W40, TA6F5.5, TA6Q16

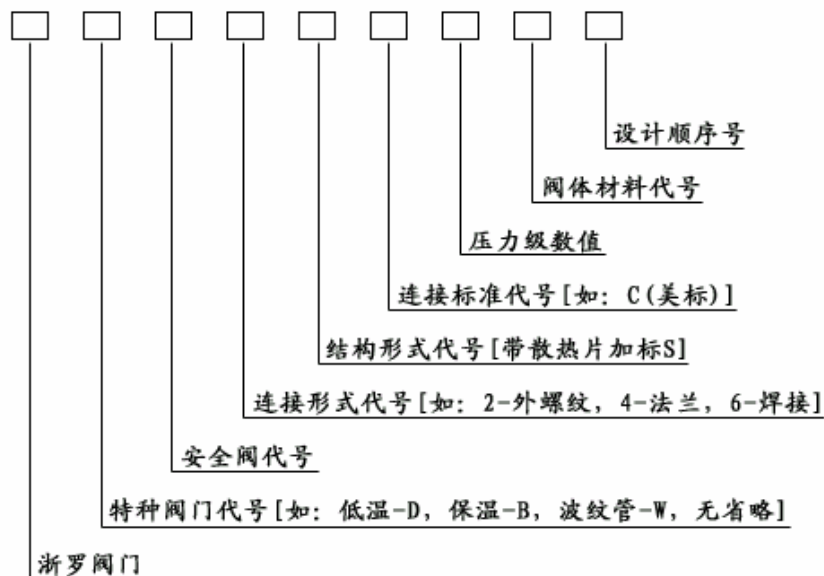


美标安全阀 *Safety Valves*



LFA22C型磅级弹簧外螺纹安全阀

美标安全阀型号绘制方法:



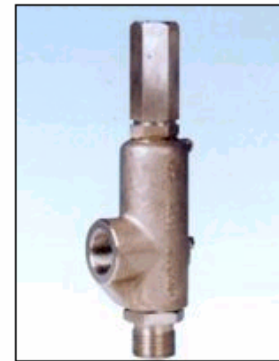
其他代号规定同JB308-75。

美标安全阀编制方法示例

第一次设计，法兰连接按ANSI标准带板手散热片式安全阀，其压力级为300lb；阀体材料为碳钢，其型号LFA48sC300C1。

主要性能规范

公称压力PN	150	300
壳体强度Ps (MPa)	3.0	7.5
额定压力Plk (MPa)	0.1-2	1.6-5
密封压力Pm	90% Plk	
回座压力Pls	≥90% Plk	
排放压力Pp	≤1.1 Plk	
开启高度H (mm)	≥1/4 d0	
适用温度	C	≤300℃
	P, R	≤200℃
适用介质	C	气体, 液体
	P, R	稠酸, 醋酸

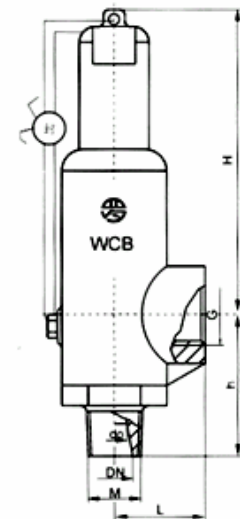


主要零件材料

零件名称	代号	材料名称
阀体	C	WCB
阀座, 阀芯		1Cr18Ni9Ti
弹簧		50CrVA
阀体	P	Z61Cr18Ni9Ti
阀座, 阀芯		1Cr18Ni9Ti
阀体	R	Z6Cr18Ni12Mo2Ti
阀座, 阀芯		Cr18Ni12Mo2Ti
弹簧	P, R	50CrVA 喷丸

喉部直径代号

代号	直径	代号	直径
D	10	L	50
E	13	M	55
F	16	N	60
G	20.5	P	72
H	26	Q	96
J	33	R	115
K	40	T	148



主要尺寸

LFA22C150/300, LFA22C150P/300P, LFA22C150R/300R						
公称通径 DN (in)	尺寸 (mm)					
	d0	H	Z6	L	L1	H
1/2"×3/4"	D(10)	127×2	3/4"	45	85	140
3/4"×1"	D(10)	133×2	1"	45	85	140
1"×1 1/2"	D(10)	133×2	1 1/2"	55	100	160
1 1/2"×2"	G(20.5)	152×2	2"	65	110	170
2"×2 1/2"	H(26)	164×2	2 1/2"	70	117	180