

阀门附件专业厂家

Valve Accessories Professional Manufacturer

- 智能阀门定位器  
Smart Positioner
- 电-气阀门定位器  
Electro-Pneumatic Positioner
- 电磁阀  
Solenoid Valve
- 空气过滤减压阀  
Air Filter Regulator
- 限位开关  
Limit Switch Box
- 气动执行机构  
Pneumatic Actuator
- 电动执行机构  
Electric Actuator



2020.02



公司简介	1
	1 公司简介
	1 公司资质
	2 公司历史
产品证书	3
产品目录	4
智能阀门定位器	4
	4 MSP-25系列智能阀门定位器
	5 MSP-32系列智能阀门定位器
机械阀门定位器	6
	6 MEP-10L系列电-气阀门定位器
	7 MEP-10R系列电-气阀门定位器
电磁阀	8
	8 MC50 系列不防爆/浇封防爆通用型电磁阀 1/4"
	9 MC50 系列隔爆通用型电磁阀 1/4"
	10 MC50 系列本安通用型电磁阀 1/4"
	11 MC50 系列不防爆非通用型3/2-5/2电磁阀 1/8"~1/2"
	12 MC50 系列不防爆非通用型5/3电磁阀 1/8"~1/2"
	13 MC50 系列隔爆非通用型电磁阀 1/2"
空气过滤减压阀	14
	14 MC-22系列空气过滤减压阀
限位开关	15
	15 MLS100系列限位开关
	16 MLS300系列限位开关
	17 MLS500系列限位开关
	18 MLS800系列限位开关
气动执行机构	19
	19 MAP系列气动执行机构
	20 MAPF/B系列气动执行机构
电动执行机构	21
	21 MAQ系列角行程电动执行机构
	22 MTS系列多回转型电动执行机构
	23 MTSL系列直行程电动执行机构
阀门定位器附件	24
服务	27
	27 阀门成套服务
	28 产品服务支持

## 公司简介

MORC Controls Ltd.是加拿大阀门控制附件的专业制造厂家，主要从事阀门定位器、电磁阀、执行机构等阀门控制附件的研发和生产。

深圳市摩控自动化设备有限公司是MORC Controls Ltd. 在中国的运营中心、研发中心和生产基地，是国家级高新技术企业。公司已通过ISO9001质量管理体系及ISO14001环境管理体系认证，产品已获得CE、ATEX、NEPSI、SIL3等质量及安全认证。

摩控产品包括阀门定位器、电磁阀、限位开关、空气过滤减压阀、气动/电动执行机构等，广泛应用于石油、化工、天然气、冶金、电厂、造纸、食品、制药、污水处理等领域，同时为各类流体工程提供完美的成套解决方案。

随着世界工业化、自动化、智能化的快速发展，摩控将坚持“品质至上，科技为先，持续改进，用户满意”的发展理念，为客户提供更好的产品和服务，将摩控建设成为世界领先的阀门附件品牌。

## 公司资质证书



公司历史

公司历史

2019.01	公司取得ISO9001：2015质量管理体系认证证书
2018.12	公司取得ISO14001：2015环境管理体系认证证书
2017.08	公司完成实验室的建设，并正式投入使用
2017.06	公司电磁阀和限位开关取得SIL3安全完整性认证证书
2016.07	公司取得国家及深圳市高新技术企业资质证书
2016.07	获得深圳市未来产业发展专项资金资助
2015.12	公司取得ISO9001:2008质量管理体系认证证书
2015.09	公司乔迁新址，拥有独立的研发生产办公大楼场所摩控大厦
2014.07	电磁阀和智能阀门定位器等产品获得多项发明专利和软件著作权
2014.04	所有系列产品获得CE认证
2012.06	获得深圳市创新型中小微企业确认证书
2010.05	公司实现ERP系统化管理
2008.10	MORC(深圳)公司正式成立

产品认证

产品认证

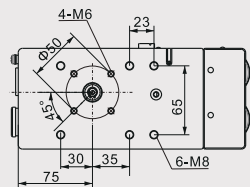
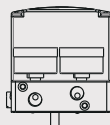
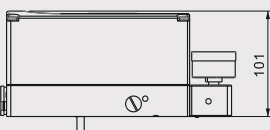
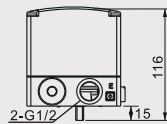
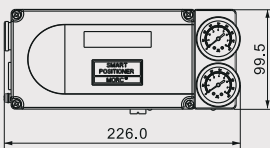
产品名称	型号系列	认证种类	认证编号或认证等级
智能阀门定位器	MSP-25	CE	Anbotek: AT011410545E
		ATEX	II2G ExialIIC T6 Gb ; II2D ExiaD IIIC T100℃/85℃ Db ; IP66
		CNEX	Ex ia IIC T6 Ga
		SIL3	SWISS: 086-03-026-00509/IEC61508 Parts1-7: 2010
	MSP-32	CE	Anbotek: AT011410545E
		ATEX	II2G ExdIIC T6 Gb ; II2D Extb IIIC T100℃/85℃ Db ; IP66
		NEPSI	ExdIIC T6 Gb ; Ex tD A20 IP66 T85℃
机械阀门定位器	MEP-10	CE	Anbotek: AT011410545E
		ATEX	II2G ExdmbIIC T6 IP66
		NEPSI	ExialIIC T6 Ga IP66
		SIL3	SWISS: 086-03-026-00509/IEC61508 Parts1-7: 2010
电磁阀	MC50-XXN/M	CE	Anbotek: AT011410550E
		SIL3	SWISS: 086-03-026-00507/IEC61508 Parts1-7: 2010
	MC50-XXA	CE	Anbotek: AT011410546E
		ATEX	II2G ExialIIC 5/T6 Gb ; II2D Exia IIIC T100℃/85℃ Db IP6X
	MC50-XXD	SIL3	SWISS: 086-03-026-00507/IEC61508 Parts1-7: 2010
		CE	Anbotek: AT011410546E
		ATEX	II2G Exd IIC T6 Gb ; II2D Extb IIIC T85℃ Db ;IP66
		NEPSI	ExdIIC T6 Gb ; Ex tD A20 IP66 T85℃
		SIL3	SWISS: 086-03-026-00507/IEC61508 Parts1-7: 2010
限位开关	MLS100	CE	Anbotek: AT011410550E
		SIL3	SWISS: 086-03-026-00511/IEC61508 Parts1-7: 2010
	MLS300	CE	Anbotek: AT011410550E
		ATEX	II2G Exd IIC T6 Gb ; II2D Extb IIIC T85℃ Db ;IP67
		NEPSI	ExdIIC T6 Gb
		SIL3	SWISS: 086-03-026-00511/IEC61508 Parts1-7: 2010
	MLS500	CE	Anbotek: AT011410550E
		ATEX	II2G Exd IIC T6 Gb ; II2D Extb IIIC T85℃ Db ;IP67
		NEPSI	ExdIIC T6 Gb
		SIL3	SWISS: 086-03-026-00511/IEC61508 Parts1-7: 2010
	MLS800	CE	Anbotek: AT011410550E
		ATEX	II2G Exd IIC T6 Gb ; II2D Extb IIIC T85℃ Db ;IP67
		NEPSI	ExdIIC T6 Gb
		SIL3	SWISS: 086-03-026-00511/IEC61508 Parts1-7: 2010
气动执行机构	MAP	CE	Anbotek: AT011410548E
		ATEX	Ex II 2 GD
		SIL3	SWISS: 086-03-026-00510/IEC61508 Parts1-7: 2010
电动执行机构	MAQ	NEPSI	ExdIIB T4 Gb
		ATEX	II2G Exd IIB T4 Gb ; IP68
空气过滤减压阀	MC-22	CE	Anbotek: AT011410549E
		SIL3	SWISS: 086-03-026-00508/IEC61508 Parts1-7: 2010

MSP-25系列智能阀门定位器是接受控制器或控制系统输出的4~20mA指令信号，转换成气压信号驱动气动执行机构来控制阀门开度的一种控制装置。主要用于气动直行程或角行程阀门的阀位控制。

- 采用压电阀电/气转换结构。
- 可用于不同规格的气动阀门。
- 安装简便，调试方便。
- 带LCD背光显示和按键操作。
- 可实现三断保护功能。



型号系列	MSP-25	
输入信号	4~20mA DC	
输入压力	0.14~0.7MPa(20~105psi)	
行程	直行程	10~150mm(标准杆)、5~130mm(插头杆)
	角行程	0~90°
阻抗	450Ω(不带HART), 500Ω(带HART)	
气源接口	NPT1/4	
压力表接口	NPT1/8	
电源接口	G1/2	
重复性	±0.5%F.S.	
环境温度	常温型	-20~80°C
	低温型	-40~80°C
直线性	±0.5%F.S.	
滞后度	±0.5%F.S.	
灵敏度	±0.5%F.S.	
流量	阀全开时流量：130L/min(@6.0bar)	
耗气量	稳定时耗气量：<0.0006Nm³/h	
输出特性	线性(默认)；快开特性(1:25, 1:33, 1:50)；等百特性(25:1, 33:1, 50:1)；自定义曲线	
壳体材质	压铸铝	
防护等级	IP66	
防爆等级	ExiaIICT6	
重量	2.3kg	



	1.	2.	3.	4.	5.	6.	7.	8.	9.	10.	11.	-	12.
MSP-25	R	S	I	1	1	0	0	0	E	12	L	-	SZ

行程区分

直行程 — L  
角行程 — R

作用形式

单作用 — S  
双作用 — D

防爆形式

不防爆 — N  
ExiaIICT6 — I

反馈杆

直行程  
10~40mm(标准型) — 1  
20~100mm(标准型) — 2  
90~150mm(标准型) — 3  
5~35mm(插头型) — 4  
40~130mm(插头型) — 5

角行程

NAMUR — 6

电源接口<sup>[注1]</sup>

G1/2 — 1

气源接口<sup>[注2]</sup>

NPT1/4 — 1

通讯功能

无 — 0  
+HART — 1

反馈选项

无 — 0  
+阀位反馈 — 1  
+限位开关 — 2  
+阀位反馈+限位开关 — 3

断气源/断电信号选项

复位 — E  
保位 — H

附加选项(可同时多选)

压力表模块 — 1  
安装支架 — 2

环境温度

-20~80°C — S  
-40~80°C — L

特殊订货代码

□□□

注[1]: 默认接口为G1/2, 如需其它接口请咨询MORC公司。

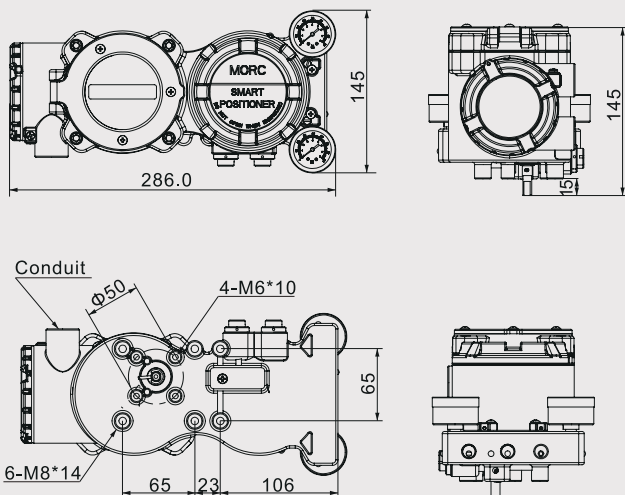
注[2]: 默认接口为NPT1/4, 如需其它接口请咨询MORC公司。

MSP-32系列智能阀门定位器是接受控制器或控制系统输出的4~20mA指令信号，转换成气压信号驱动气动执行机构来控制阀门开度的一种控制装置。主要用于气动直行程或角行程阀门的阀位控制。

- 采用压电阀电/气转换结构。
- 可用于不同规格的气动阀门。
- 安装简便，调试方便。
- 带LCD背光显示和按键操作。
- 可实现三断保护功能。



型号系列	MSP-32
输入信号	4~20mA DC
输入压力	0.14~0.7MPa(20~105psi)
行程	直行程 10~150mm(标准杆)、5~130mm(插头杆)
	角行程 0~90°
阻抗	450Ω(不带HART), 500Ω(带HART)
气源接口	NPT1/4
压力表接口	NPT1/8
电源接口	NPT1/2, M20*1.5
重复性	±0.5%F.S.
环境温度	常温型 -20~80°C
	低温型 -40~80°C
直线性	±0.5%F.S.
滞后度	±0.5%F.S.
灵敏度	±0.5%F.S.
流量	阀全开时流量: 130L/min(@6.0bar)
耗气量	稳定时耗气量: <0.0006Nm <sup>3</sup> /h
输出特性	线性(默认); 快开特性(1:25, 1:33, 1:50); 等百特性(25:1, 33:1, 50:1); 自定义曲线
壳体材质	压铸铝
防护等级	IP66
防爆等级	ExdIICT6
重量	4.0kg



MSP-32	1.	2.	3.	4.	5.	6.	7.	8.	9.	10.	11.	12.
	R	S	C	1	1	0	0	0	E	12	L	SZ

行程区分

直行程 — L  
角行程 — R

作用形式

单作用 — S  
双作用 — D

防爆形式

ExdIICT6 — C

反馈杆

直行程  
10~40mm(标准型) — 1  
20~100mm(标准型) — 2  
90~150mm(标准型) — 3  
5~35mm(插头型) — 4  
40~130mm(插头型) — 5

角行程

NAMUR — 6

电源接口<sup>[注1]</sup>

NPT1/2 — 1  
M20\*1.5 — 2

气源接口<sup>[注2]</sup>

NPT1/4 — 1

通讯功能

无 — 0  
+HART — 1

反馈选项

无 — 0  
+阀位反馈 — 1  
+限位开关 — 2  
+阀位反馈+限位开关 — 3

断气源/断电信号选项

复位 — E  
保位 — H

附加选项

无 — 0  
安装支架 — 2

环境温度

-20~80°C — S  
-40~80°C — L

特殊订货代码

□□□

注[1]: 如需其它接口请咨询MORC公司。

注[2]: 默认接口为NPT1/4, 如需其它接口请咨询MORC公司。

MEP-10L系列电气阀门定位器是接受控制器或控制系统输出的4~20mA指令信号，转换成气压信号驱动气动执行机构来控制阀门开度的一种控制装置。主要用于气动直行程阀门的阀位控制。

- 采用机械式喷嘴-挡板结构。
- 在5~20Hz范围内无共振现象。
- 正作用和反作用、单作用和双作用之间可相互转换。
- 空气消耗量少，性价比高。
- 通过更换行程弹簧可实现1/2范围内的分程控制。



型号系列	MEP-10L	
输入信号	4~20mA DC	
输入压力	0.14~0.7MPa	
输出压力	0~0.7MPa	
行程	10~150mm	
输入阻抗	250Ω±15Ω	
气源接口	NPT1/4, G1/4	
压力表接口	NPT1/8	
电源接口	G1/2, NPT1/2, M20*1.5	
重复性	±0.5%F.S.	
环境温度	常温型	-20~60°C
	高温型	-20~120°C(仅不防爆及不带阀位反馈可选)
	低温型	-40~60°C
直线性	±1.0%F.S.(单作用); ±2.0%F.S.(双作用)	
滞后度	±1.0%F.S.	
灵敏度	±0.5%F.S.	
流量	80L/min(@1.4bar)	
耗气量	2.5L/min(@1.4bar)	
输出特性	线性(默认)	
壳体材质	压铸铝	
防护等级	IP66	
防爆等级	ExiaIICT6/ExdmbIICT6	
重量	2.7kg	

	1.	2.	3.	4.	5.	6.	7.	-	8.
MEP-10L	S	N	1	3	2	S	1	-	SZ

作用形式

- 单作用 — S
- 双作用 — D

防爆形式

- 不防爆 — N
- ExiaIICT6 — I
- ExdmbIICT6 — M

反馈杆

- 10~40mm — 1
- 30~70mm — 2
- 50~100mm — 3
- 100~150mm — 4

电源接口

- G1/2 — 1
- NPT1/2 — 2
- M20\*1.5 — 3

气源接口

- NPT1/4 — 1
- G1/4 — 2

环境温度<sup>[1]</sup>

- 20~60°C — S
- 20~120°C — H
- 40~60°C — L

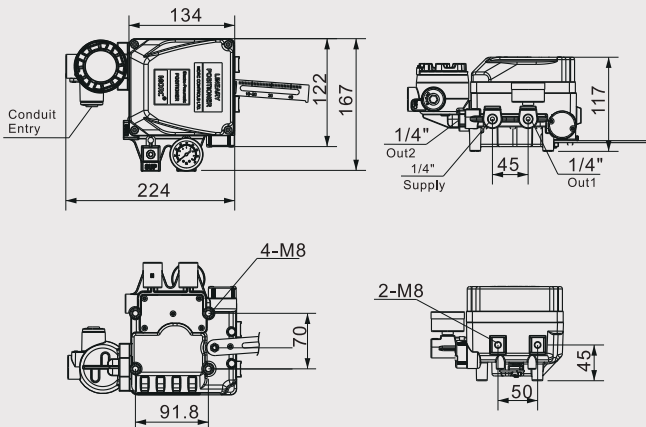
反馈选项

- 无 — 0
- +内置阀位反馈 — 1

特殊订货代码

□□□

注[1]：高温只适用于不防爆且不带反馈产品。





MEP-10R系列电气阀门定位器是接受控制器或控制系统输出的4~20mA指令信号，转换成气压信号驱动气动执行机构来控制阀门开度的一种控制装置。主要用于气动角行程阀门的阀位控制。

- 采用机械式喷嘴-挡板结构。
- 在5~20Hz范围内无共振现象。
- 正作用和反作用、单作用和双作用之间可相互转换。
- 空气消耗量少，性价比高。
- 通过更换行程弹簧可实现1/2范围内的分程控制。



型号系列		MEP-10R
输入信号	4~20mA DC	
输入压力	0.14~0.7MPa	
输出压力	0~0.7MPa	
行程	0~90°	
输入阻抗	250Ω±15Ω	
气源接口	NPT1/4, G1/4	
压力表接口	NPT1/8	
电源接口	G1/2, NPT1/2, M20*1.5	
重复性	±0.5%F.S.	
环境温度	常温型	-20~60°C
	高温型	-20~120°C(仅不防爆及不带阀位反馈可选)
	低温型	-40~60°C
直线性	±1.0%F.S.(单作用); ±2.0%F.S.(双作用)	
滞后度	±1.0%F.S.	
灵敏度	±0.5%F.S.	
流量	80L/min(@1.4bar)	
耗气量	2.5L/min(@1.4bar)	
输出特性	线性(默认)	
壳体材质	压铸铝	
防护等级	IP66	
防爆等级	ExiaIICT6/ExdmbIICT6	
重量	2.8kg	

	1.	2.	3.	4.	5.	6.	7.	8.	-	9.
MEP-10R	S	N	1	3	2	S	0	1	-	SZ

作用形式

单作用 — S

双作用 — D

防爆形式

不防爆 — N

ExiaIICT6 — I

ExdmbIICT6 — M

反馈杆

M6\*34L — 1

M8\*34L — 2

M6\*63L — 3

M8\*63L — 4

NAMUR — 5

电源接口

G1/2 — 1

NPT1/2 — 2

M20\*1.5 — 3

气源接口

NPT1/4 — 1

G1/4 — 2

环境温度<sup>注[1]</sup>

-20~60°C — S

-20~120°C — H

-40~60°C — L

圆顶指示器<sup>注[2]</sup>

无 — 0

带圆顶指示 — 1

反馈选项

无 — 0

+ 阀位反馈(内置, 不防爆) — 1

+ 阀位反馈(外置, 防爆) — 2

+ 限位开关(内置, 不防爆) — 3

+ 限位开关(外置, 防爆) — 4

+ 阀位反馈+限位开关(内置, 不防爆) — 5

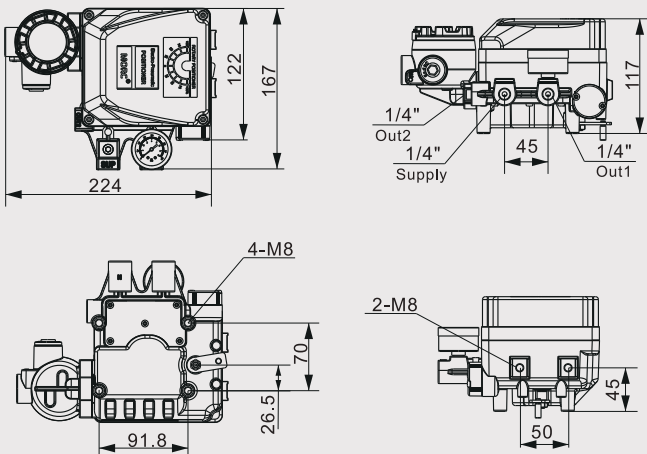
+ 阀位反馈+限位开关(外置, 防爆) — 6

特殊订货代码

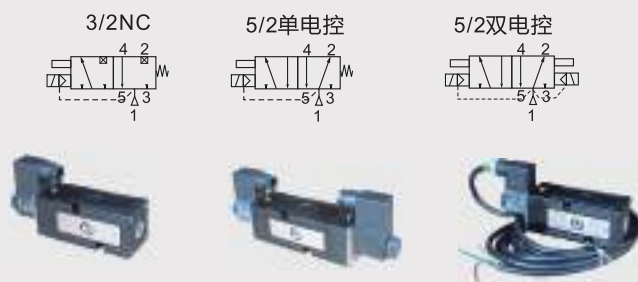
□□□

注[1]: 高温选项仅不防爆且不带阀位反馈可选。

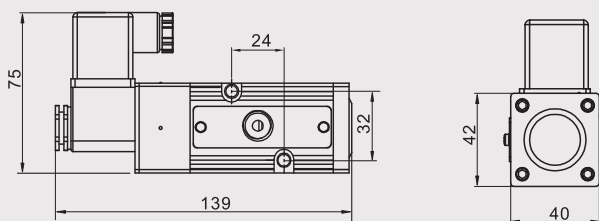
注[2]: 圆顶指示器只有在选择外置限位开关时可选。



- 采用先导式结构；
- 采用通用型阀体设计，3/2和5/2通用一个阀体，3/2默认为常闭型；
- 采用NAMUR安装标准，可与执行器直接连接，也可以通过配管方式连接；
- 滑柱式阀芯结构，密封性良好，反应灵敏；
- 启动气压低，寿命长；
- 附手动装置，可手动操作；
- 可选铝合金或不锈钢SS316L材质。



型号系列	MC50-XXN	MC50-XXM
电压范围	12/24/48V DC ; 110/220/240VAC	
控制方式	单电控, 双电控	
消耗功率	220VAC: 5.5VA; 24VDC: 3W	
绝缘等级	F级	
工作介质	经40μm过滤的干燥空气	
气源压力	0.15~0.8MPa	
气口规格	G1/4, NPT1/4	
电缆接口	DIN型顺时针旋紧防护快速接头	自带引线
环境温度	常温型	-20~70°C
	高温型	-20~120°C
防爆等级	无	Ex mb II T4
防护等级	IP65	
安装标准	32*24板接或管接方式	
截面积/Cv值	25mm <sup>2</sup> /1.4	
壳体材质	铝合金或SS316L	



	1.	2.	3.	4.	5.	6.	7.	8.	9.	10.	-	11.
<b>MC50-</b>	<b>1</b>	<b>2</b>	<b>N</b>	<b>1</b>	<b>0</b>	<b>0</b>	<b>1</b>	<b>G</b>	<b>0</b>	<b>S</b>	-	<b>SZ</b>
控制方式												
单电控	1											
双电控	2											
控制电压 <sup>[1]</sup>												
220VAC	1											
24VDC	2											
110VAC	3											
12VDC	4											
240VAC	5											
48VDC	6											
线圈类型 <sup>[1]</sup>												
不防爆			N									
浇封防爆			M									
壳体材质												
铝合金				1								
不锈钢(SS316L)				2								
阀体类型												
通用型					0							
安装方式												
通用型						0						
气源接口尺寸												
1/4"							1					
气源接口标准												
G1/4								G				
NPT1/4								N				
电源接口 <sup>[2]</sup>												
标配接口(DIN标准)									0			
浇封自带引线									4			
环境温度												
-20~70°C										S		
-20~120°C										H		
特殊订货代码												□□

注[1]：不防爆线圈默认为不带指示灯，如需带指示灯线圈请注明。

注[2]：不防爆仅可选标配接口，浇封防爆选浇封自带引线。

- 采用先导式结构；
- 采用通用型阀体设计，3/2和5/2通用一个阀体，3/2默认为常闭型；
- 采用NAMUR安装标准，可与执行器直接连接，也可以通过配管方式连接；
- 滑柱式阀芯结构，密封性良好，反应灵敏；
- 启动气压低，寿命长；
- 附手动装置，可手动操作；
- 可选铝合金或不锈钢SS316L材质。



型号系列	MC50-XXD	
电压范围	24V DC ; 220VAC	
控制方式	单电控, 双电控	
消耗功率	220VAC: 5.0VA; 24VDC: 3.5W	
绝缘等级	F级	
工作介质	经40μm过滤的干燥空气	
气源压力	0.15~0.8MPa	
气口规格	G1/4, NPT1/4	
电缆接口	NPT1/2, M20*1.5, G1/2	
环境温度	常温型	-20~70°C
	低温型	-40~70°C
防爆等级	ExdIICT6 ; Ex tD A20 T85°C	
防护等级	IP66	
安装标准	32*24板接或管接方式	
截面积/Cv值	25mm <sup>2</sup> /1.4	
壳体材质	铝合金或SS316L	

	1.	2.	3.	4.	5.	6.	7.	8.	9.	10.	-	11.
MC50-	1	2	D	1	0	0	1	G	1	S	-	SZ

控制方式

- 单电控 — 1
- 双电控 — 2

控制电压<sup>注[1]</sup>

- 220VAC — 1
- 24VDC — 2

线圈类型

- ExdIICT6 — D

阀体材质

- 铝合金 — 1
- 不锈钢(SS316L) — 2

壳体类型

- 通用型 — 0

安装方式

- 通用型 — 0

气源接口尺寸

- 1/4" — 1

气源接口标准

- G1/4 — G
- NPT1/4 — N

电源接口

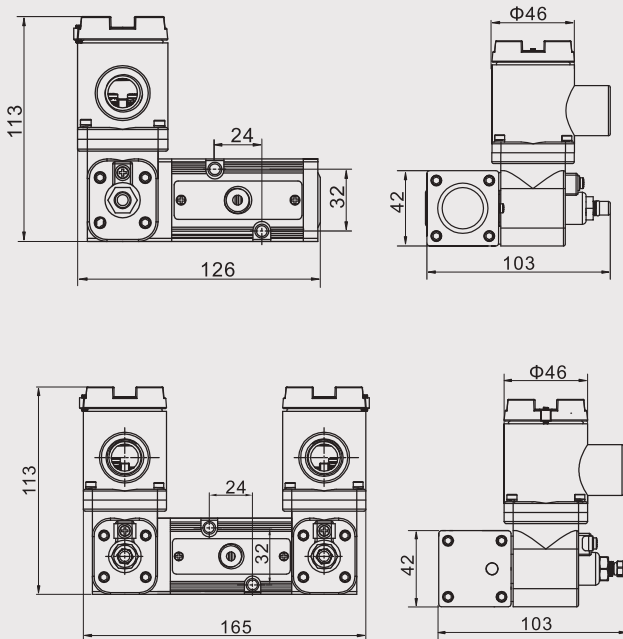
- NPT1/2 — 1
- G1/2 — 2
- M20\*1.5 — 3

环境温度

- 20~70°C — S
- 40~70°C — L

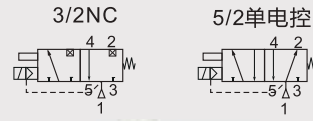
特殊订货代码

□□□

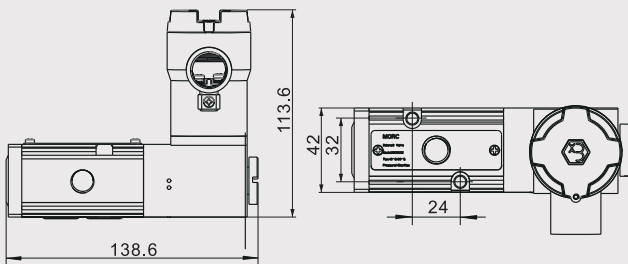


注[1]: 交流电压默认为220VAC, 直流电压默认为24VDC, 如需其它标准请咨询MORC公司。

- 采用先导式结构；
- 采用通用型阀体设计，3/2和5/2通用一个阀体，3/2默认为常闭型；
- 采用NAMUR安装标准，可与执行器直接连接，也可以通过配管方式连接；
- 滑柱式阀芯结构，密封性良好，反应灵敏；
- 启动气压低，寿命长；
- 附手动装置，可手动操作；
- 可选铝合金或不锈钢SS316L材质。

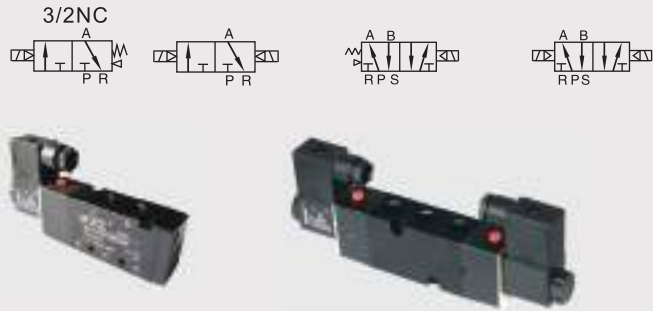


型号系列	MC50-XXA
电压范围	24V DC
控制方式	单电控
消耗功率	≤1.0W
绝缘等级	F级
工作介质	经40μm过滤的干燥空气
气源压力	0.15~0.8MPa
气口规格	G1/4, NPT1/4
电缆接口	NPT1/2, M20*1.5, G1/2
环境温度	-20~70°C
防爆等级	ExiaIICT6
防护等级	IP66
安装标准	32*24板接或管接方式
截面积/Cv值	25mm <sup>2</sup> /1.4
壳体材质	铝合金或SS316L



	1.	2.	3.	4.	5.	6.	7.	8.	9.	10.	-	11.
MC50-	1	2	A	1	0	0	1	G	1	S	-	SZ
控制方式												
单电控	1											
控制电压												
24VDC	2											
线圈类型												
ExiaIICT6			A									
阀体材质												
铝合金				1								
不锈钢(SS316L)				2								
壳体类型												
通用型				0								
安装方式												
通用型						0						
气源接口尺寸												
1/4"							1					
气源接口标准												
G1/4								G				
NPT1/4								N				
电源接口												
NPT1/2									1			
G1/2									2			
M20*1.5									3			
环境温度												
-20~70°C										S		
特殊定货代码												□□□

- 采用先导式结构；阀体默认失电状态为常闭。
- 滑柱式阀芯结构，密封性良好，反应灵敏；
- 启动气压低，寿命长；
- 附手动装置，可手动操作；
- 可集成安装(管接型)，节省安装空间。



接口尺寸	1/8"	1/4"	3/8"	1/2"
电压范围	12/24/48VDC ; 110/220/240VAC			
控制方式	单电控, 双电控			
消耗功率	220VAC: 5.5VA; 24VDC: 3W			
绝缘等级	F级			
工作介质	经40μm过滤的干燥空气			
气源压力	0.15~0.8MPa			
电缆接口	DIN型顺时针旋紧防护快速接头			
环境温度	常温型	-20~70°C		
	高温型	-20~120°C		
防护等级	IP65			
安装标准	板接或管接方式			
截面积/Cv值	14mm²/0.78	25mm²/1.4	30mm²/1.68	50mm²/2.79
壳体材质	铝合金			

	1.	2.	3.	4.	5.	6.	7.	8.	9.	10.	-	11.
MC50-	1	2	N	1	1	1	1	G	0	S	-	SZ

控制方式

单电控 — 1

双电控 — 2

控制电压<sup>注[1]</sup>

220VAC — 1

24VDC — 2

110VAC — 3

12VDC — 4

240VAC — 5

48VDC — 6

线圈类型<sup>注[2]</sup>

不防爆 — N

壳体材质

铝合金 — 1

阀体类型

二位三通 — 1

二位五通 — 2

安装方式

板接式 — 1

管接式 — 2

进气/出气-排气接口尺寸

1/4"-1/4" — 1

1/2"-1/2" — 2

1/8"-1/8" — 3

3/8"-3/8" — 4

1/4"-1/8" — 5

3/8"-1/4" — 6

1/2"-3/8" — 7

气源接口标准

G — G

NPT — N

电源接口

标配接口(DIN标准) — 0

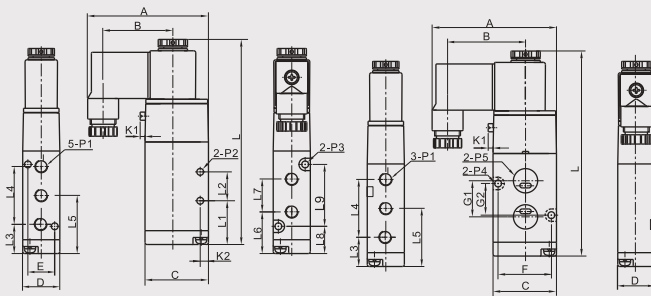
环境温度

-20~70°C — S

-20~120°C — H

特殊定货代码

□□□



二位五通单电控管接

二位五通单电控板接

尺寸表

单位: mm

接口 项目	A	B	C	D	E	F	L	L1	L2	L3	L4	L5
1/8"	66.5	40	35	22	17	29	116.5	21.5	20	13.5	36	31.5
1/4"	69	40	35	27	20	32	134.5	28	24	17.5	45	40
3/8"	69	40	40	27	20	32	134.5	28	24	17.5	45	40
1/2"	74	-	50	34	27	45	168	43	28	25.5	63	57

接口 项目	L6	L7	L8	L9	G1	G2	K1	K2	P1	P2/P3	P4	P5
1/8"	22.5	16	12.5	36	23	20	3	8	G1/8	Φ3.2	Φ3.2	Φ18深1.4
1/4"	29	22	15	50	-	24	2.4	6.5	G1/4	Φ4.3	Φ4.3	Φ20深1.4
3/8"	29	22	15	50	-	24	2.4	6.5	G3/8	Φ4.3	Φ5.5	Φ20深1.4
1/2"	39	36	21	72	-	40	2.5	13.5	G1/2	Φ4.3	Φ5.5	-

注: 此表仅列出进/出/排气口尺寸一致的外形尺寸, 如需其它型号尺寸请联系MORC公司。

注[1]: 交流电压默认为220VAC, 直流电压默认为24VDC, 如需其它标准请咨询MORC公司。

注[2]: 不防爆线圈默认为不带指示灯, 如需带指示灯线圈请注明。

- 采用先导式结构；阀体默认失电状态为常闭。
- 滑柱式阀芯结构，密封性良好，反应灵敏；
- 启动气压低，寿命长；
- 附手动装置，可手动操作；
- 可集成安装(管接型)，节省安装空间。



接口尺寸	1/8"	1/4"	3/8"	1/2"
电压范围	12/24/48VDC ; 110/220/240VAC			
控制方式	双电控			
消耗功率	220VAC: 5.5VA; 24VDC: 3W			
绝缘等级	F级			
工作介质	经40μm过滤的干燥空气			
气源压力	0.15~0.8MPa			
电缆接口	DIN型顺时针旋紧防护快速接头			
环境温度	常温型	-20~70°C		
	高温型	-20~120°C		
防护等级	IP65			
安装标准	板接或管接方式			
截面积/Cv值	14mm <sup>2</sup> /0.78	25mm <sup>2</sup> /1.4	30mm <sup>2</sup> /1.68	45mm <sup>2</sup> /2.79
壳体材质	铝合金			

	1.	2.	3.	4.	5.	6.	7.	8.	9.	10.	-	11.
MC50-	2	2	N	1	3C	1	1	G	0	S	-	SZ

控制方式

双电控 — 2

控制电压<sup>注[1]</sup>

- 220VAC — 1
- 24VDC — 2
- 110VAC — 3
- 12VDC — 4
- 240VAC — 5
- 48VDC — 6

线圈类型<sup>注[2]</sup>

不防爆 — N

壳体材质

铝合金 — 1

阀体类型

- 三位五通(中封型) — 3C
- 三位五通(中压型) — 3P
- 三位五通(中泄型) — 3E

安装方式

- 板接式 — 1
- 管接式 — 2

进气/出气-排气接口尺寸

- 1/4"-1/4" — 1
- 1/2"-1/2" — 2
- 1/8"-1/8" — 3
- 3/8"-3/8" — 4
- 1/4"-1/8" — 5
- 3/8"-1/4" — 6
- 1/2"-3/8" — 7

气源接口标准

- G — G
- NPT — N

电源接口

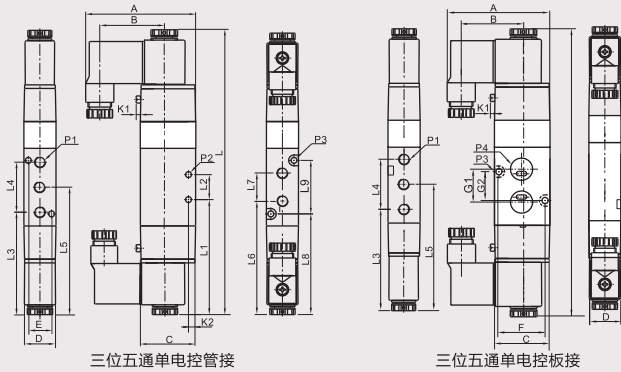
标配接口(DIN标准) — 0

环境温度

- 20~70°C — S
- 20~120°C — H

特殊定货代码

□□□



尺寸表

单位: mm

接口	项目	A	B	C	D	E	F	L	L1	L2	L3	L4	L5
1/8"		66.5	40	35	22	17	29	169.8	75	20	57	36	85
1/4"		69	40	35	27	20	32	188.8	82.4	24	71.9	45	94.4
3/8"		69	40	40	27	20	32	188.8	82.4	24	71.9	45	94.4
1/2"		74	-	50	34	27	45	222	97	28	79.5	63	111

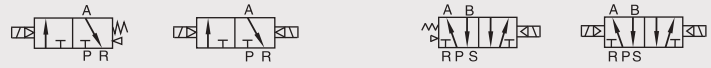
接口	项目	L6	L7	L8	L9	G1	G2	K1	K2	P1	P2/P3	P4	P5
1/8"		76	16	66	36	23	20	3	8	G1/8	Φ3.2	Φ3.2	Φ18深1.4
1/4"		83.4	22	69.4	50	-	24	2.4	6.5	G1/4	Φ4.3	Φ4.3	Φ20深1.4
3/8"		83.4	24	69.4	50	-	24	2.4	6.5	G3/8	Φ4.3	Φ5.5	Φ20深1.4
1/2"		93	36	75	72	-	40	2.5	13.5	G1/2	Φ4.3	Φ5.5	-

注：此表仅列出进/出/排气口尺寸一致的外形尺寸，如需其它型号尺寸请联系MORC公司。

注[1]: 交流电压默认为220VAC，直流电压默认为24VDC，如需其它标准请咨询MORC公司。

注[2]: 不防爆线圈默认为不带指示灯，如需带指示灯线圈请注明。

- 采用先导式结构；阀体默认失电状态为常闭。
- 滑柱式阀芯结构，密封性良好，反应灵敏；
- 启动气压低，寿命长；
- 附手动装置，可手动操作；
- 全封闭型隔爆结构。



板接式



管接式

型号系列	MC50-XXD
电压范围	24V DC ; 220VAC
控制方式	单电控, 双电控
消耗功率	220VAC: 5.0VA; 24VDC: 3.5W
绝缘等级	F级
工作介质	经40μm过滤的干燥空气
气源压力	0.15~0.8MPa
气口规格	G1/2
电缆接口	NPT1/2, M20*1.5, G1/2
环境温度	常温型 -20~70°C
	低温型 -40~70°C
防爆等级	ExdIICT6 ; Ex tD A20 T85°C
防护等级	IP66
安装标准	45*40板接或管接方式
截面积/Cv值	50mm <sup>2</sup> /2.79
壳体材质	铝合金

	1.	2.	3.	4.	5.	6.	7.	8.	9.	10.	-	11.
MC50-	1	2	D	1	0	0	1	G	1	S	-	SZ

控制方式

单电控 — 1

双电控 — 2

控制电压<sup>[1]</sup>

220VAC — 1

24VDC — 2

线圈类型

ExdIICT6 — D

壳体材质

铝合金 — 1

阀体类型

二位三通 — 1

二位五通 — 2

安装方式

板接式 — 1

管接式 — 2

气源接口尺寸

1/2" — 2

气源接口标准

G1/2 — G

NPT1/2 — N

电源接口

NPT1/2 — 1

G1/2 — 2

M20\*1.5 — 3

环境温度

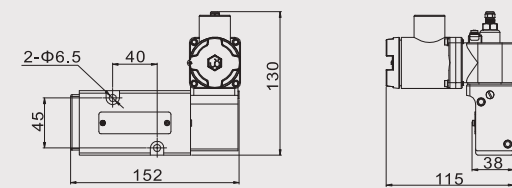
-20~70°C — S

-40~70°C — L

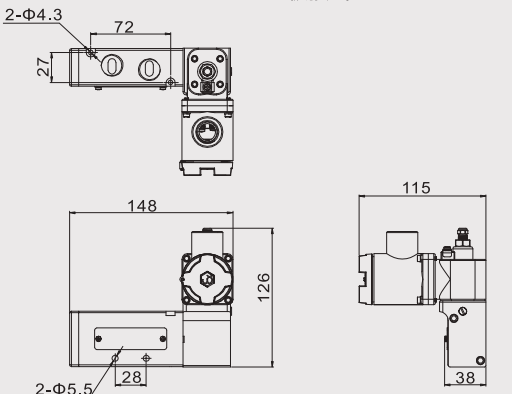
特殊订货代码

□□□

注[1]: 交流电压默认为220VAC, 直流电压默认为24VDC, 如需其它标准请咨询MORC公司。



5/2 板接式



5/2 管接式

MC-22系列空气过滤减压阀，采用先进的控制原理，调压精度高，可过滤5微米以上固体颗粒，适用于压缩空气的调压和过滤，为受气设备提供干净的气源。

- 结构紧凑，外形美观。
- 外壳材质标配为压铸铝，表面做聚酯涂层处理，抗腐蚀性。可选SS316L不锈钢，适用于强腐蚀环境。
- 输出稳定性高，响应灵敏，不受入口压力和流量变化的影响。
- 过滤固体颗粒最小直径为5微米，并具有自清洁功能。
- 设计有3个出气口，方便用户调整安装方向。
- 底部设有排污装置，可选手动或自动排污方式。

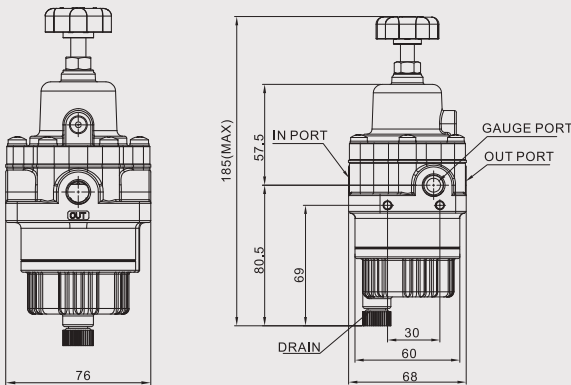


手动排水

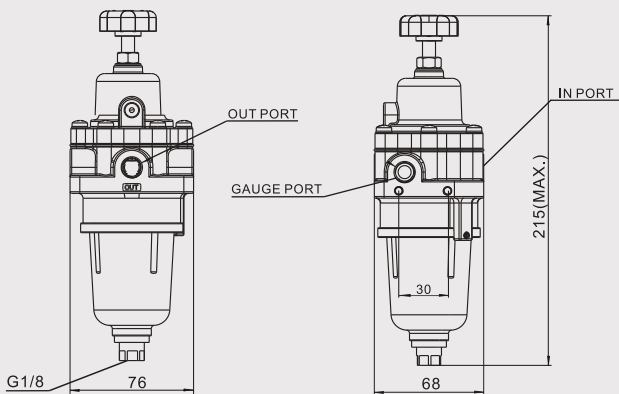
自动排水

型号系列	MC-22
最高输入压力	1.5MPa
输出压力	0~1.0MPa <sup>注[1]</sup>
工作介质	压缩空气
环境温度	常温：-20~70℃；高温：-20~120℃；低温：-40~70℃
最小过滤尺寸	5μm
接口尺寸	NPT1/4；G1/4
壳体材质	压铸铝合金；SS316L
重量	铝(手动): 0.6kg; 铝(自动): 0.65kg; 不锈钢: 1.95kg

注[1]: 标配压力表量程为0~1.0MPa，如需其它规格请咨询MORC公司。



手动排水



自动排水

	1.	2.	3.	4.	5.	6.	7.	-	8.
MC-22	N	1	0	S	0	1	0	-	SZ

接口标准<sup>注[2]</sup>

NPT ——— N

接口尺寸

1/4" ——— 1

1/2" ——— 2

壳体材质

压铸铝 ——— 0

SS316L ——— 1

环境温度

-20~70℃ ——— S

-20~120℃ ——— H

-40~70℃ ——— L

禁铜选项

非禁铜 ——— 0

禁铜 ——— 1

压力表选项

无 ——— 0

普通压力表 ——— 1

不锈钢压力表 ——— 2

排水选项

手动排水 ——— 0

自动排水 ——— 1

特殊订货代码

□□□

注[2]: 默认接口标准为NPT，如需其它标准请咨询MORC公司。



MLS100系列限位开关用于阀位的开关位置现场指示和远程指示，结构紧凑、经济，动作可靠，可内置多种开关类型，可拓展在高温、低温等各种恶劣环境下使用。

- 二维可视指示器，高对比颜色设计，可全角度指示阀门位置。
- 符合NAMUR标准，最大限度的提高互换性。
- 防脱螺栓，拆装时附在上盖不会脱落。
- 双线接口，有多种接口标准可选。
- 防护等级：IP67。



型号系列	MLS100
壳体材质	压铸铝
外涂层	聚酯涂层
电气接口	M20*1.5、NPT1/2, 或G1/2
防护等级	IP67
行程	90°
开关类型	机械开关或接近开关
机械开关容量	16A 125VAC/250VAC, 0.6A 125VDC, 10A 30VDC
电感应开关	本安型: 8VDC, NC 不防爆: 10~30VDC, ≤150mA
磁感应开关	24V 0.3A
环境温度	-20~70°C, 可选高温-20~120°C, 低温-40~80°C

	-	1.	2.	3.	4.	-	5.
MLS100	-	M0	1	0	S	-	SZ

开关类型

机械开关

2-SPDT ———— M0

电感应接近开关<sup>注[1]</sup>

2-本安 ———— P0

2-不防爆(2线制) — P1

2-不防爆(3线制) — P2

磁感应接近开关

2-SPDT ———— P3

2-SPST ———— P4

电气接口

2-G1/2 ———— 0

2-NPT1/2 ———— 1

2-M20\*1.5 ———— 2

可选项

无 ———— 0

环境温度<sup>注[2]</sup>

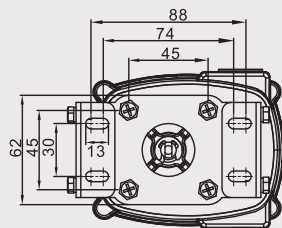
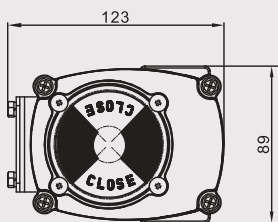
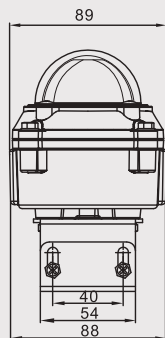
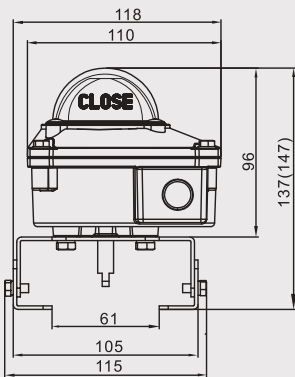
-20~80°C ———— S

-20~120°C ———— H

-40~70°C ———— L

特殊定货代码

□□□



注[1]: 电感应开关本安型默认为两线制常闭触点；不防爆型两线制默认为常开触点；不防爆三线制定货时需注明NPN或PNP，常开或常闭。

注[2]: 高温仅机械开关可选；低温仅本安型电感应开关可选。

MLS300系列限位开关用于阀位的开关位置现场指示和远程指示，适用于高等危险场合，性能可靠，壳体符合ExdIICT6防爆标准，防护等级IP67。

- 二维可视指示器，高对比颜色设计，可全角度指示阀门位置。
- 符合NAMUR标准，最大限度的提高互换性。
- 防脱螺栓，拆装时附上盖不会脱落。
- 双线接口，有多种接口标准可选。
- 防护等级：IP67。



型号系列	MLS300
壳体材质	压铸铝
外涂层	聚酯涂层
电气接口	M20*1.5、NPT1/2, NPT3/4, G3/4或G1/2
防爆等级	ExdIICT6
防护等级	IP67
行程	90°
开关类型	机械开关或接近开关
机械开关容量	16A 125VAC/250VAC, 0.6A 125VDC, 10A 30VDC
电感应开关	本安型: 8VDC, NC 不防爆: 10~30VDC, ≤150mA
磁感应开关	24V 0.3A
内置阀位反馈	4~20mADC
环境温度	-20~70℃, 可选低温-40~80℃

	-	1.	2.	3.	4.	-	5.
MLS300	-	M0	1	0	S	-	SZ

开关类型

机械开关

- 2-SPDT ——— M0
- 3-SPDT ——— M1
- 4-SPDT ——— M2
- 2-DPDT ——— M3

电感应接近开关<sup>注[1]</sup>

- 2-本安 ——— P0
- 2-不防爆(2线制) — P1
- 2-不防爆(3线制) — P2

磁感应接近开关

- 2-SPDT ——— P3
- 2-SPST ——— P4

电气接口

- 2-G1/2 ——— 0
- 2-NPT1/2 ——— 1
- 2-M20\*1.5 ——— 2
- 2-G3/4 ——— 4
- 2-NPT3/4 ——— 5

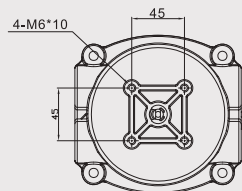
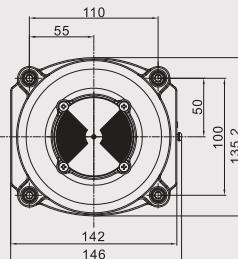
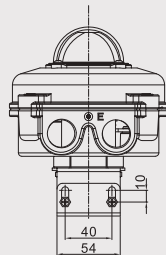
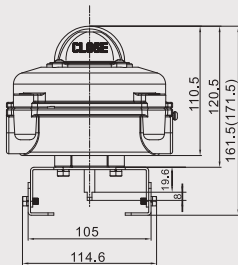
可选项

- 无 ——— 0
- 阀位反馈 ——— 1

环境温度<sup>注[2]</sup>

- 20~70℃ ——— S
- 40~80℃ ——— L

特殊订货代码



注[1]: 电感应开关本安型默认为两线制常闭触点；不防爆型两线制默认为常开触点；不防爆三线制定货时需注明NPN或PNP，常开或常闭。

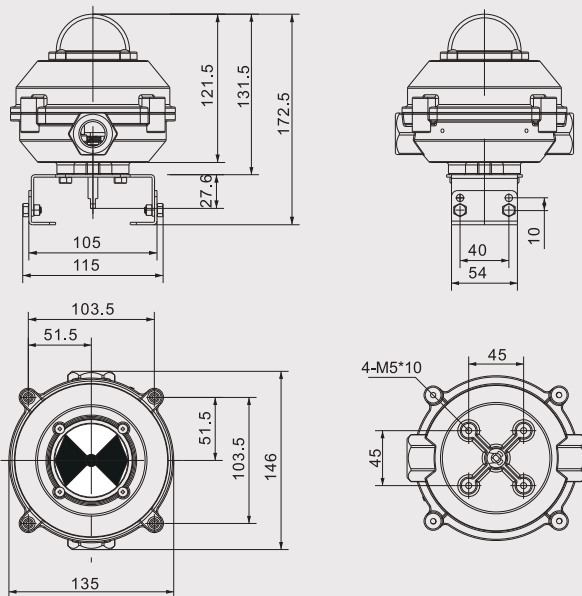
注[2]: 低温仅本安型电感应开关可选。

MLS500系列限位开关用于阀位的开关位置现场指示和远程指示，适用于高等危险场合，性能可靠，壳体符合ExdIICT6防爆标准，防护等级IP67。

- 二维可视指示器，高对比颜色设计，可全角度指示阀门位置。
- 符合NAMUR标准，最大限度的提高互换性。
- 防脱螺栓，拆装时附在上盖不会脱落。
- 双线接口，有多种接口标准可选。
- 防护等级：IP67。



型号系列	MLS500
壳体材质	316L不锈钢
电气接口	NPT3/4, 或NPT1/2
防爆等级	ExdIICT6
防护等级	IP67
行程	90°
开关类型	机械开关或接近开关
机械开关容量	16A 125VAC/250VAC, 0.6A 125VDC, 10A 30VDC
电感应开关	本安型: 8VDC, NC 不防爆: 10~30VDC, ≤150mA
磁感应开关	24V 0.3A
内置阀位反馈	4~20mADC
环境温度	-20~70℃, 可选高温-20~120℃, 低温-40~80℃



	-	1.	2.	3.	4.	-	5.
MLS500	-	M0	1	0	S	-	SZ

开关类型

机械开关

- 2-SPDT — M0
- 3-SPDT — M1
- 4-SPDT — M2
- 2-DPDT — M3

电感应接近开关<sup>注[1]</sup>

- 2-本安 — P0
- 2-不防爆(2线制) — P1
- 2-不防爆(3线制) — P2

磁感应接近开关

- 2-SPDT — P3
- 2-SPST — P4

电气接口

- 2-NPT1/2 — 1
- 2-NPT3/4 — 5

可选项

- 无 — 0
- 阀位反馈 — 1

环境温度<sup>注[2]</sup>

- 20~70℃ — S
- 20~120℃ — H
- 40~80℃ — L

特殊定货代码

□□□

注[1]: 电感应开关本安型默认为两线制常闭触点；不防爆型两线制默认为常开触点；不防爆三线制定货时需注明NPN或PNP，常开或常闭。

注[2]: 高温仅机械开关且不防爆可选；低温仅本安型电感应开关可选。

MLS800系列限位开关用于阀位的开关位置现场指示和远程指示，适用于高等危险场合，性能可靠，防护等级IP67。此系列为直行程型，适用于直行程阀门的开关指示。

- 二维可视指示器，高对比颜色设计，可全角度指示阀门位置。
- 符合NAMUR标准，最大限度的提高互换性。
- 防脱螺栓，拆装时附上盖不会脱落。
- 双线接口，有多种接口标准可选。
- 防护等级：IP67。



MLS800N



MLS800C



MLS800S

型号系列	MLS800
壳体材质	压铸铝，316L不锈钢
外涂层	聚酯涂层(铝壳)
电气接口	M20*1.5、NPT1/2, NPT3/4, G3/4或G1/2
防爆等级	不防爆或ExdIICT6
防护等级	IP67
行程	10~100mm
开关类型	机械开关或接近开关
机械开关容量	16A 125VAC/250VAC, 0.6A 125VDC, 10A 30VDC
电感应开关	本安型: 8VDC, NC 不防爆: 10~30VDC, ≤150mA
磁感应开关	24V 0.3A
内置阀位反馈	4~20mADC
环境温度	-20~70℃, 可选高温-20~120℃低温-40~80℃

	1.	-	2.	3.	4.	5.	-	6.
MLS800	N	-	M0	1	0	S	-	SZ

外壳类型

- 不防爆(铝) — N
- 隔爆(铝) — C
- 隔爆(316L) — S

开关类型

- 机械开关
- 2-SPDT — M0
- 3-SPDT — M1
- 4-SPDT — M2
- 2-DPDT — M3

电感应接近开关<sup>注[1]</sup>

- 2-本安 — P0
- 2-不防爆(2线制) — P1
- 2-不防爆(3线制) — P2

磁感应接近开关

- 2-SPDT — P3
- 2-SPST — P4

电气接口

- 2-G1/2(800S不可选) — 0
- 2-NPT1/2 — 1
- 2-M20\*1.5(800S不可选) — 2
- 2-G3/4(仅800C可选) — 4
- 2-NPT3/4(仅800C/S可选) — 5

可选项

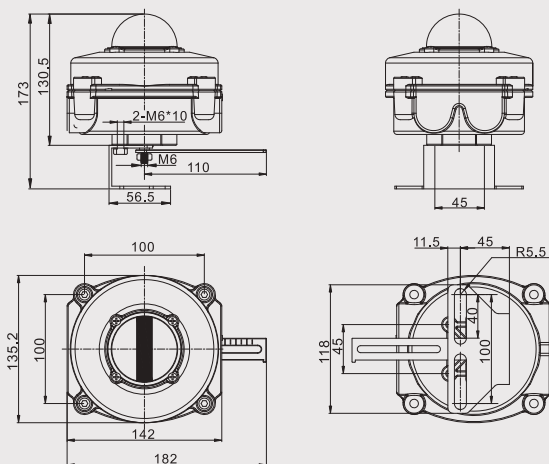
- 无 — 0
- 阀位反馈<sup>注[2]</sup> — 1

环境温度<sup>注[3]</sup>

- 20~70℃ — S
- 20~120℃ — H
- 40~80℃ — L

特殊订货代码

□□□



MLS800C外形尺寸图

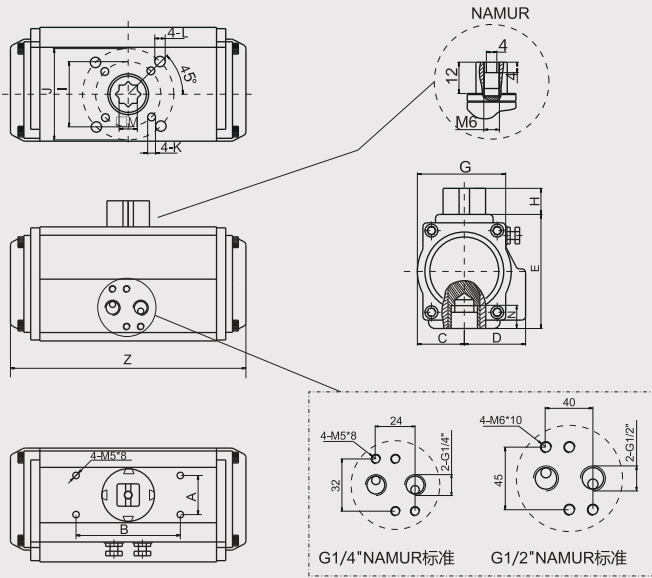
注[1]：电感应开关本安型默认为两线制常闭触点；不防爆型两线制默认为常开触点；不防爆三线制定货时需注明NPN或PNP，常开或常闭。  
注[2]：不防爆外壳不可选阀位反馈。  
注[3]：高温仅不防爆机械开关可选；低温仅本安型电感应开关可选。

MAP系列气动执行机构为齿轮齿条型结构，采用最新工艺设计，造型美观，结构紧凑，适用于角度旋转型阀门的控制，如蝶阀、球阀、风门等，广泛应用于自动控制领域。

- 多功能位置指示器带有NAMUR标准的安装槽，可方便安装各种附件，如阀门定位器，限位开关等。
- 高精度一体式齿轮输出轴材质为镀镍合金钢，同时符合ISO5211，DIN3337，NAMUR标准。
- 缸体采用硬质氧化表面处理。端盖采用聚酯涂层，可选金属粉末喷涂、PTFE涂层或镀铬处理。
- 外部两个独立的行程调节螺栓可以在两个方向进行方便而准确的±5°调节开、关位置。



型号系列	MAP
壳体材质	铝合金
气源接口	G1/4或G1/2
工作介质	干燥或润滑的压缩空气或无腐蚀性气体，介质中杂质微粒小于30微米。
气源压力	0.3~0.8MPa
环境温度	-20~70℃, 可选高温-20~120℃, 低温-40~70℃
行程范围	90° ±5°
输出力矩	详见MAP系列资料



注：具体尺寸表参见详细样本

	1.	2.	3.	4.	5.	6.	-	7.
MAP	83	S	K10	0	S	FC	-	SZ

缸体内径

- 32mm — 32
- 40mm — 40
- 52mm — 52
- 63mm — 63
- 75mm — 75
- 83mm — 83
- 92mm — 92
- 105mm — 105
- 125mm — 125
- 140mm — 140
- 160mm — 160
- 190mm — 190
- 210mm — 210
- 240mm — 240
- 270mm — 270
- 300mm — 300
- 350mm — 350
- 400mm — 400

作用型式

- 单作用 — S
- 双作用 — D

弹簧数量(仅单作用可选)

- 5根 — K5
- ...
- 16根 — K16

行程角度<sup>注[1]</sup>

- 90° — 0
- 特殊角度(括号注明) — T
- 三位式(括号注明角度) — 3P

环境温度

- 20~70℃ — S
- 20~120℃ — H
- 40~70℃ — L

失气故障位置(仅单作用可选)

- 故障关 — FC
- 故障开 — FO

特殊定货代码 — □□□

注[1]：特殊角度型号举例：MAP92DT(120)SFC  
三位式型号举例：MAP92D3P(180)SFC

MAPF/B系列气动执行机构为拨叉-活塞型结构，采用最新工艺设计，造型美观，结构紧凑。适用于角度旋转型阀门的控制，如蝶阀、球阀、风门等，广泛应用于自动控制领域。

- 采用拨叉增力传动机构，将直线运动转变为旋转运动，适合于90°旋转的中、大口径的阀门的控制。双缸同时进气、输出扭矩大，动作平稳。
- 开、关位置双向可调，调整范围±5°。
- 顶部连接采用NAMUR标准，可方便安装限位开关、阀门定位器等附件，并能清晰地指示阀门的开关位置。
- 底部法兰采用ISO5211标准尺寸，并预留两组安装孔，可方便地与阀门直接安装。



型号系列	MAPF/B
壳体材质	QT450-10
外涂层	喷漆
气源接口	Rc1/4、Rc3/8或G1/2
工作介质	干燥或润滑的压缩空气或无腐蚀性气体，介质中杂质微粒小于30微米。
气源压力	0.3~0.7MPa
环境温度	-20~70℃，可选高温0~120℃，低温-40~70℃
行程范围	90° ±5°
输出力矩	详见MAPF/B系列资料

	1.	2.	3.	4.	5.	6.	-	7.
MAPF/B	83	S	K10	0	S	FC	-	SZ

缸体规格

MAPF	
130	130
170	170
200	200
250	250
280	280
320	320
MAPB	
355	355
400	400
490	490
600	600
700	700
800	800

作用型式<sup>注[1]</sup>

单作用(MAPF)	S
单作用(MAPB)	S1
单作用(MAPB)	S2
双作用	D

特殊参数<sup>注[2]</sup>

-20~70℃	S
0~120℃	H
-40~70℃	L
紧固件为不锈钢	N
高速开关型	F
高频开关型(仅双作用)	Q

附属装置<sup>注[3]</sup>

无	0
带手轮手动装置	G
带蜗轮-蜗杆齿轮箱手动装置	H

特殊功能

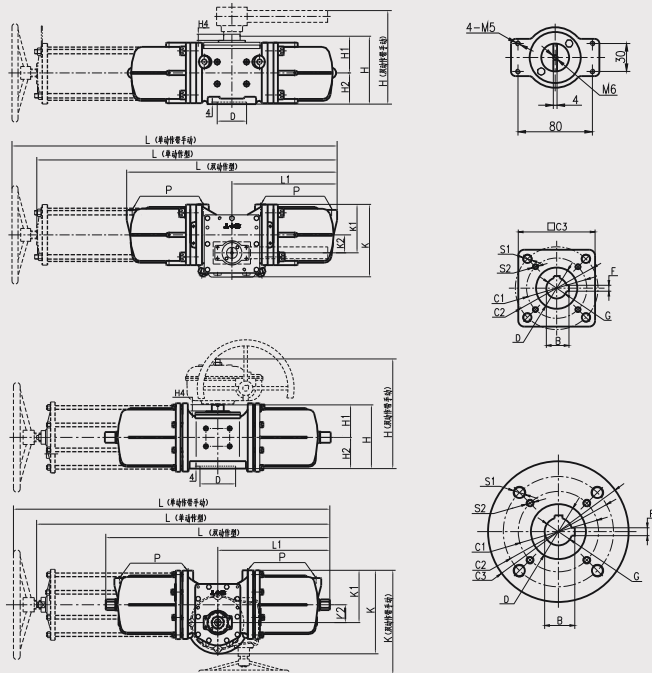
常规型	0
机械控制两段式	2P
带PST在线行程调试	PST
带开度限制装置	P
海洋平台使用	OF
驱动气源为天然气	AS
带机械锁定功能	JS
带液压锁定功能	YS
特殊供货	SO

失气故障位置(仅单作用可选)

故障关	FC
故障开	FO

特殊订货代码

□□□



注：具体尺寸表参见详细样本

注[1]：S1工作压力为3~7bar；S2工作压力为4~7bar

注[2]：高频开关为60万次。

注[3]：MAPF130D为手柄，MAPF130S~320S为侧手轮。其它选齿齿轮箱

MAQ系列电动执行机构具有高性能、高防护、体积小、集成度高、使用寿命长、性能稳定等优点。适用于90°旋转的球阀、蝶阀、风门档板和其它适合于90°旋转的设备的控制。

- 铝合金外壳经硬质阳极氧化和聚脂粉末处理,防护等级达到 IP67.
- 特殊设计的鼠笼感应式电机,启动力矩大。
- 自带手动机构,方便现场开关操作。
- 双蜗轮杆机构和二级减速齿轮箱,能防止阀门因瞬时反转而引起阀
- 门的位置不准确,能防止反转并确保阀门位置的准确、可靠。
- 内置限位开关和力矩开关保护。
- 限位螺栓从开和关的两个位置来双重限制执行机构的行程,以防止
- 执行器内的蜗轮蜗杆脱离。



型号系列	MAQ
防护等级	IP67, NAMUR4&6
电源电压	110V/220VAC±10% 1PH 50/60Hz; 380/400/440VAC 3PH 50/60Hz
工作制式(开关型)	S2: 10~30分 / S4: 20~50%
工作制式(调节型)	S4 : 30%~50%,300~1200次/小时
电机	全封闭感应式鼠笼电机, F级
限位开关	4×SPDT, 250VAC 10A
力矩开关	2×SPDT, 250VAC 10A (MAQ010无力矩开关)
热保护及设定温度	内置热保护开关, 开150±5℃, 关97±15℃
行程	90 ± 5°
位置指示	连续的机械位置指示
手操机构	自带
自锁功能	自带
机械限位	开/关各一个, 自带(可调)
抗冷凝加热器	5W(110/220VAC)
电缆接口	2×PF3/4
环境温度	基本型-25~50℃, 可选-40~80℃
环境湿度	10~100%, 无冷凝
抗振性能	XYZ 10g 0.2~34Hz, 30分钟
壳体	铝合金, 经硬质阳极氧化和聚脂粉末涂层处理

注：详细资料请联系MORC。

	1.	-	2.	3.	4.	5.	-	6.	-	7.
MAQ	016	-	S	1	N	1	-	1	-	SZ

额定力矩

- 100Nm—010
- 160Nm—016
- 240Nm—024
- 350Nm—035
- 500Nm—050
- 800Nm—080
- 1100Nm—110
- 1500Nm—150
- 2000Nm—200
- 3000Nm—300
- 6000Nm—600
- 9000Nm—900

工作电压

- 220/230VAC 1PH—S
- 380/400VAC 3PH—T
- 110/120VAC 1PH—S1
- 440VAC 3PH—T1
- 24VDC—D

防护等级

- IP67—1
- IP68—2

防爆等级

- 无—N
- ExdIIBT4—D

环境温度

- 20~70℃—0
- 40~80℃—1

选项

- 无—0
- +4~20mA调节模块(PCU)—1
- +现场控制模块(LCU)—2
- +4~20mA阀位反馈模块(CT)—3
- +LCU+PCU—4
- +LCU+CT—5
- +智能控制模块(LCD)—6
- +LCD+PCU—7
- +LCD+CT—8
- +故障复位模块(BP)—9
- +电阻传感器(PK)—A
- +Fieldbus Foundation总线—B
- +HART通讯—C
- +Modbus总线—D
- +Profibus总线—E

特殊订货代码

□□□



MTS系列多回转电动执行机构采用图形点阵式液晶显示器，可显示执行机构的转矩、阀位开度、限位设定等工作状态和报警。可广泛用于电力，石油，化工，冶金，水处理，水泥，造船，造纸，食品，楼宇自动化等行业。

- 非侵入隔爆型设计，无需开盖即可进行调节、参数设置和故障诊断。
- 具有转矩保护，阀位限位保护，瞬时反转保护，电源缺相保护，阀门卡堵及过热保护等多重保护，并带自诊断功能。
- 可选择线性、快开和等百等流量特性。
- 可选择多种工业控制总线。



型号系列	MTS
防护等级	IP67或IP68
电源电压	单相220VAC 50/60Hz, 三相380VAC 50/60Hz
工作制式	开关型 S2:10~30min, S4: 20~50%, 最大600次/小时 调节型 S4: 30~50%, 最大1200次/小时
电机	全封闭感应式鼠笼电机, F级
限位开关	2×SPDT, 250VAC 10A
力矩保护	电子式
位置指示	液晶显示屏
法兰标准	ISO5211标准
自锁	有
手操机构	自带手轮机构
电缆接口	2-1"+1 1/2NPT或公制2-M25+1*M40
环境温度	-20~70℃
环境湿度	10~90%, 无冷凝
壳体	高压铝合金外壳经硬质阳极氧化和聚脂粉末涂层

注：详细资料请联系MORC。

	1.	2.	3.	4.	5.	6.	7.	8.
MTS	30	S	1	N	1	1	1	SZ
额定力矩 <sup>注[1]</sup>								
380VAC	34Nm — 30							
	81Nm — 80							
	140Nm — 140							
	203Nm — 200							
	300Nm — 300							
	400Nm — 400							
	610Nm — 600							
	1020Nm — 1000							
	1490Nm — 1500							
	2030Nm — 2000							
	3000Nm — 3000							
220VAC	28Nm — 080							
	81Nm — 200							
	142Nm — 400							
	600Nm — 600							
电机转速								
	18rpm — 18							
	24rpm — 24							
	36rpm — 36							
	48rpm — 48							
	72rpm — 72							
	96rpm — 96							
工作电压								
普通型220VAC 1PH		S						
普通型380VAC 3PH		T						
智能型220VAC 1PH		MS						
智能型380VAC 3PH		MT						
防护等级								
IP67							1	
IP68							2	
防爆等级								
无								N
ExdIIBT4								D
ExdIICT4								C
环境温度								
-20~70℃								S
-40~80℃								L
控制方式								
开关型								0
调节型								1
特殊订货代码								□□□

注[1]：额定力矩分类按24rpm转速的力矩划分，其它转速的力矩需联系MORC。



MTSL系列直行程电动执行机构

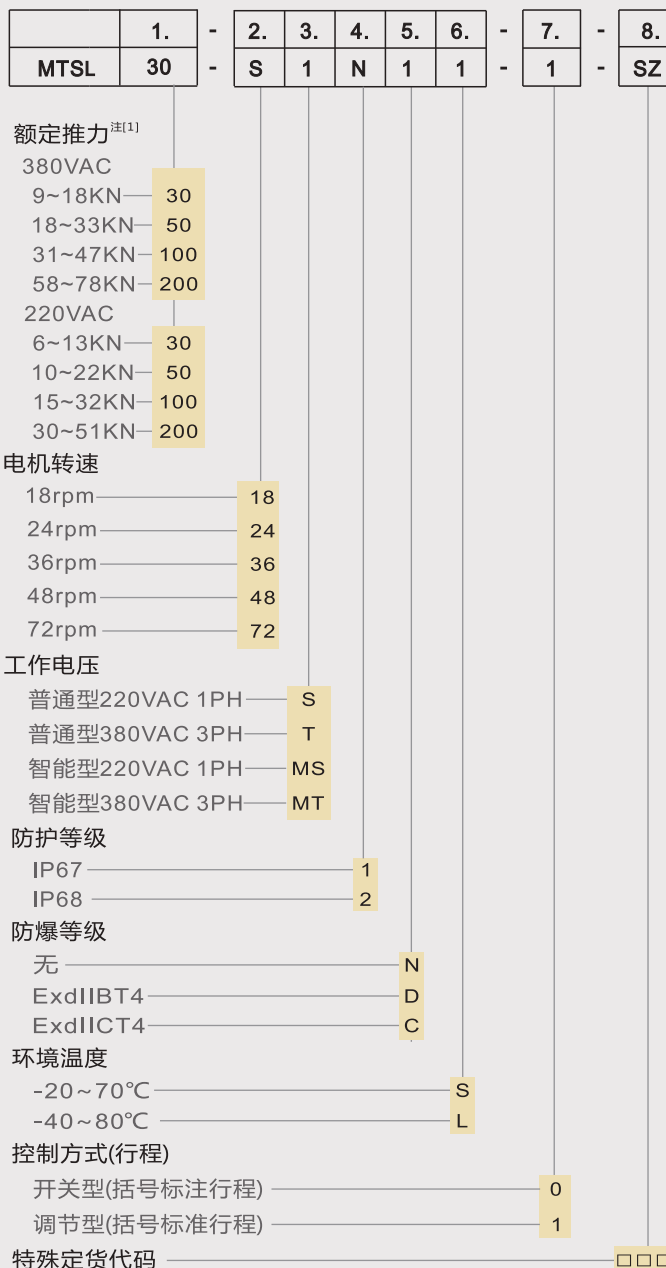
MTSL系列直行程电动执行机构是由MTS系列多回转执行机构衍生出来的推力型直行程执行机构，专门为调节阀控制服务。可以满足自动化工业控制管路的各种要求。可广泛用于电力，石油，化工，冶金，水处理，水泥，造船，造纸，食品，楼宇自动化等行业。

- 非侵入设计，防护等级达IP67。
- 具有转矩保护，阀位限位保护，瞬时反转保护，电源缺相保护，阀门卡堵及过热保护等多重保护。
- 可选择线性、快开和等百等流量特性。
- 可选择多种工业控制总线。



型号系列	MTSL
防护等级	IP67或IP68
电源电压	单相220VAC 50/60Hz, 三相380VAC 50/60Hz
工作制式	调节型 S4 : 30~50%, 最大1200次/小时
电机	全封闭感应式鼠笼电机, F级
限位开关	2×SPDT, 250VAC 10A
力矩保护	电子式
位置指示	液晶显示屏
法兰标准	ISO5211标准
自锁	有
手操机构	自带手轮机构
电缆接口	2-1"+1 1/2NPT或公制2-M25+1*M40
环境温度	-20~70℃
环境湿度	10~90%, 无冷凝
壳体	高压铝合金外壳经硬质阳极氧化和聚脂粉末涂层

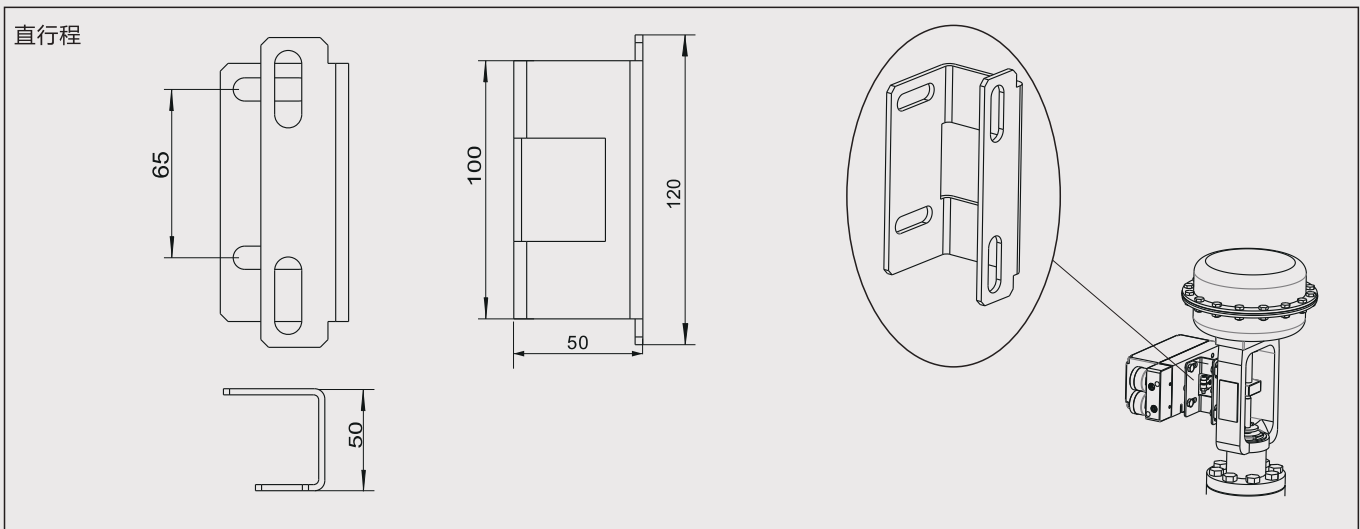
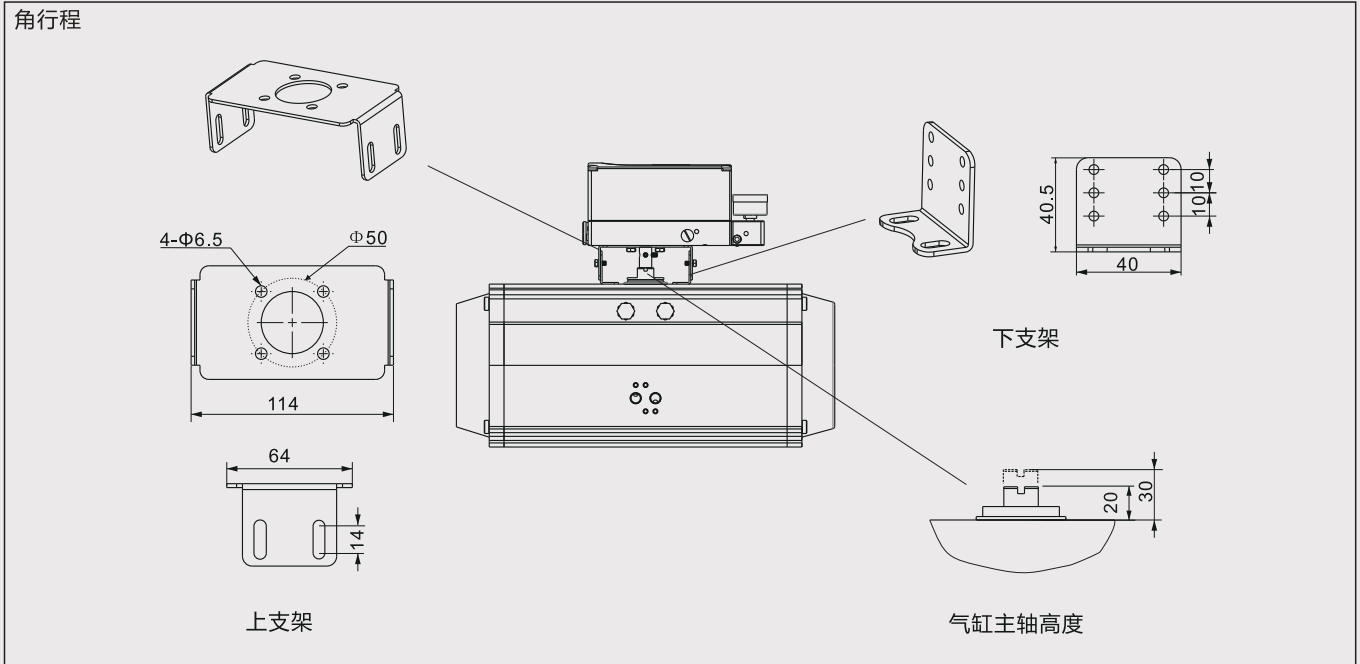
注：详细资料请联系MORC。



注[1]：额定推力分类按18rpm转速的推力划分，其它转速的推力需联系MORC。

安装附件

MSP-25/32安装支架



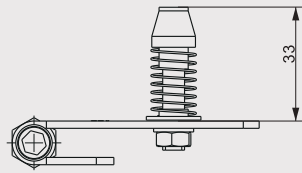
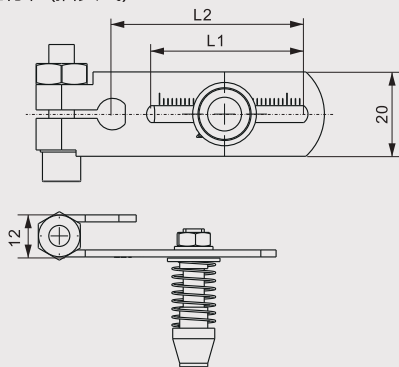
MSP-25/32反馈杆



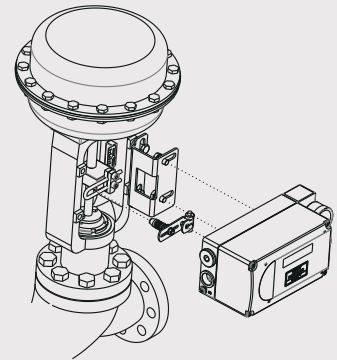
安装附件

MSP-25/32反馈杆

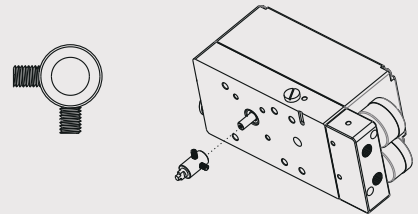
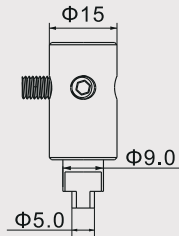
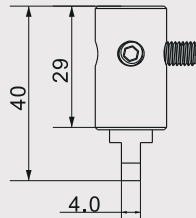
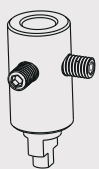
直行程(插头式)



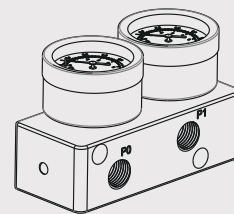
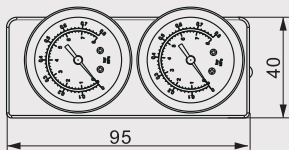
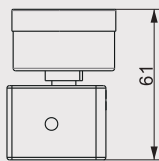
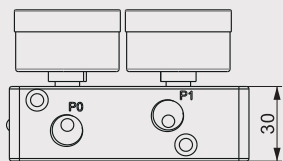
Unit: mm			
反馈杆编号	行程大小	L1	L2
4(插头式)	5~35	25	35
5(插头式)	40~130	68	92



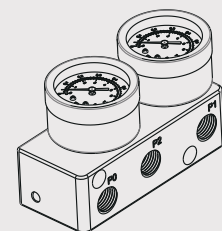
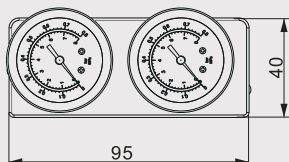
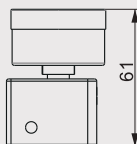
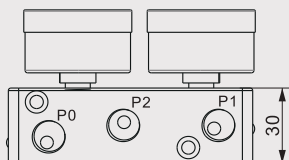
角行程



压力表模块(仅MSP-25)



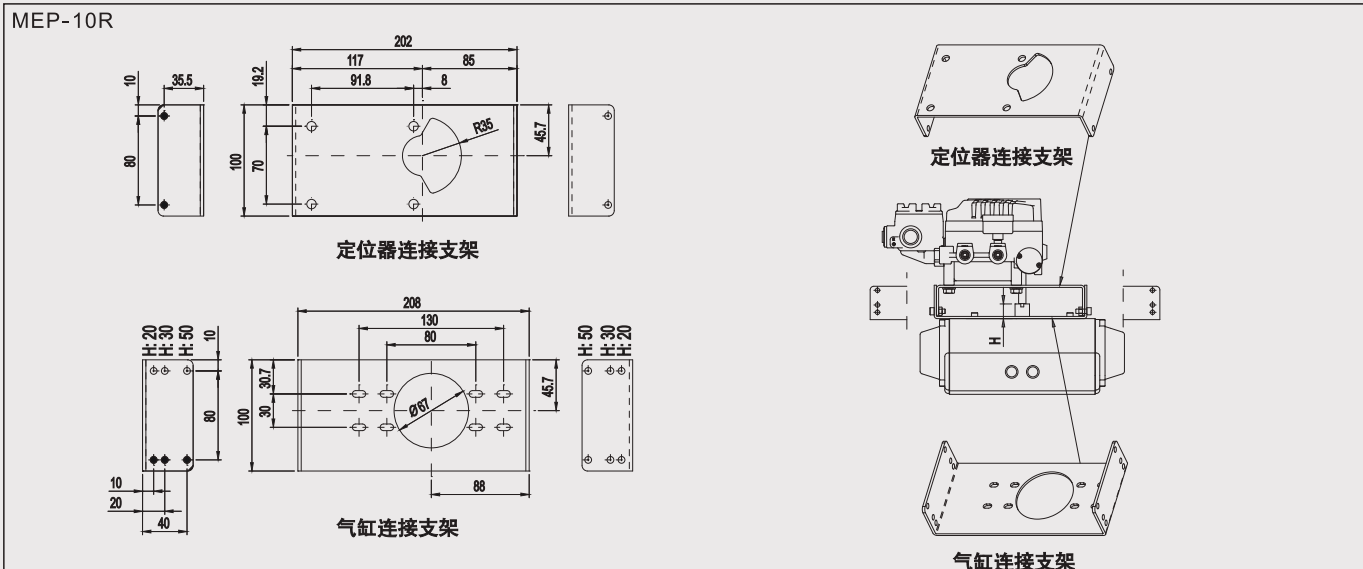
单作用压力表模块



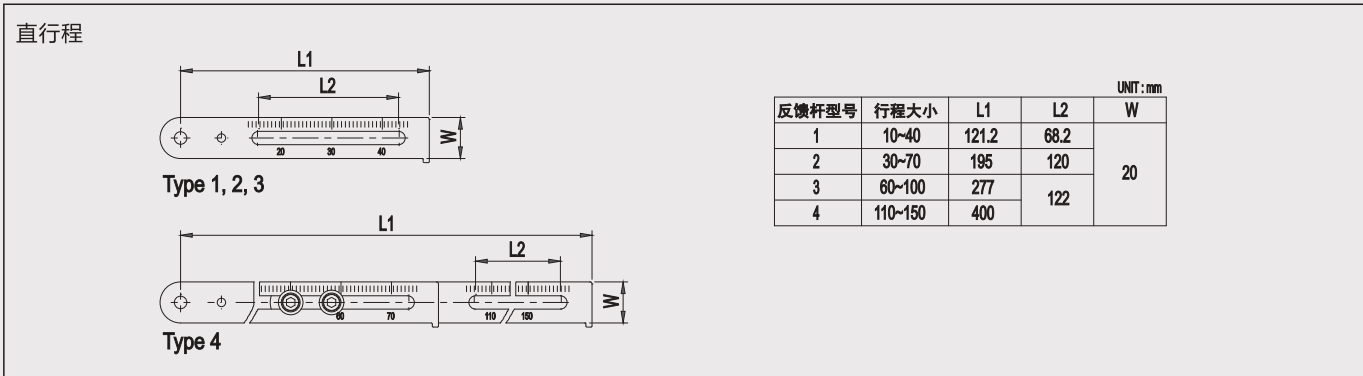
双作用压力表模块

安装附件

MEP-10安装支架



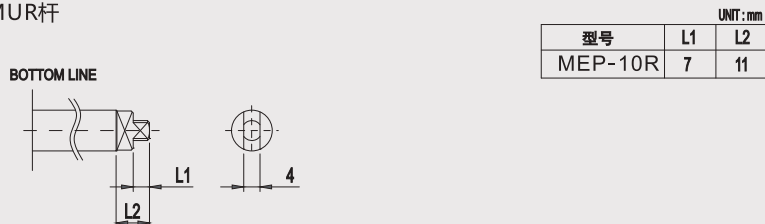
MEP-10反馈杆



角行程标准杆



角行程NAMUR杆



MORC以“品质至上，科技为先；持续改进，用户满意”的质量方针，从多方面为用户提供优质的产品、售前售后技术支持服务和及时的客户现场服务。

### 阀门成套服务

我公司可以根据用户控制需求提供阀门成套装配工程，例如气动调节阀、气动开关阀或电动控制阀的成套选型、组装、调试。

#### ■ 气动调节阀或比例控制阀

气动调节阀或比例控制阀是由气动阀(如气动薄膜阀、球阀、蝶阀、角座阀、隔膜阀等)和阀门定位器、空气过滤减压阀等附件组成，实现对阀门开度的连续控制。

#### ■ 气动开关阀

气动开关阀是由气动阀(如球阀、蝶阀、切断阀、角座阀、隔膜阀、闸阀等)和气动执行机构、电磁阀、限位开关、空气过滤减压阀等附件组成，实现阀门全开全关控制。

#### ■ 电动控制阀

电动控制阀是由电动执行机构和阀门组成的成套控制阀，根据不同阀门类型，如90度旋转类阀、多回转阀和直行程阀，可以分别配置角行程电动执行机构、多回转电动执行机构和直行程电动执行机构，实现开关或调节功能。



## 产品服务支持

随着MORC产品在越来越多样化的环境中应用，产品服务支持是确保正确选择合适设备的基础。用户如有任何问题，可以联系MORC或供应商直接咨询，或登录MORC公司网站或手机微网站在线咨询或查阅相关资料。

[www.morc.com.cn](http://www.morc.com.cn)

MORC官网



MORC微网

### 售前服务

- 控制方案和产品选型。
- 技术咨询。
- 产品介绍和技术维护培训。

### 售后服务

- 安装调试指导，技术咨询。
- 电话或远程视频解决问题。
- 返修服务。在不影响用户使用前提下，允许用户把故障产品寄到MORC公司进行检测维修。
- 备件替换维修服务。在条件允许时，MORC公司可以提供备用产品用于替换用户现场故障产品，以使用户在不影响生产情况下寄到MORC进行检测维修。
- 提供维护计划和备件计划。

### 现场服务

- 现场安装调试和培训。
- 故障判断及维修。
- 软件及硬件升级服务。

### 生产服务

- OEM备件与支持。
- 库存计划。
- 根据用户需求调整生产方案。
- 产品品质检验及性能测试。

### 销售服务

- 优先支持，及时响应。
- 确定或替换备选方案。
- 合理的维护建议。



### 培训服务

MORC向用户提供全系列产品介绍和产品售后维修培训，用户可根据需求向MORC提出培训需求及培训内容，MORC依据要求做出培训方案。考虑行程及日期，MORC可根据用户意愿在用户或MORC公司进行培训。



### 服务承诺

- 对本公司已售出产品，质保期为货到后18个月或用户使用后12个月(以先到为准)。在质保期内，若出现产品质量问题，我公司及时维修或更换。
- 本公司承诺在收到客户服务信息后6个小时内做出响应，必要时以最短的时间到达客户现场。

# MORC<sup>®</sup> MORC CONTROLS LTD.


MORC Controls Ltd.

Add.:MORC Building, No.8 Dabao Road, Baoan, Shenzhen, China

Tel.:+86-755-26977701/03/04/05/06/07

Fax.:+86-755-26977702/10

Email:info@morc.com.cn



MORC Controls Ltd is the forecast specialist valves and controls manufacturing company in the world. MORC strategy is to be the low-cost, high quality maker and provider in each of it's markets. MORC supplies end users with a wide product range to meet modern industry flow control requirements in the following markets:

- ◇ General industry
- ◇ Chemical
- ◇ Oil & Gas
- ◇ Pulp & Paper
- ◇ Food & Pharmaceutical
- ◇ HVAC & Water system
- ◇ Petrochemical & Refining
- ◇ Metals and Mining

MORC can supply not only reliable products to ensure extended service life, but experienced technical support and unmatched after sales service.