

石油化工装置
工艺管道安装设计手册

第三篇

阀门

(修订本)

中国石化出版社

石油化工装置 工艺管道安装设计手册

第三篇 阀门

(修订本)

张德姜 王怀义 刘绍叶 主编

中国石化出版社

内 容 提 要

本套设计手册共四篇,按篇分册出版。第一篇设计与计算;第二篇管道器材;第三篇阀门;第四篇相关标准。

第一篇在说明设计与计算方法的同时,力求讲清基本道理与基础理论,以利于初学设计者理解安装设计原则,从而提高安装设计人员处理问题的应变能力。在给出大量设计资料的同时,将有关国家及中国石化总公司标准贯穿其中,还适当介绍 ANSI、JIS、DIN、BS 等标准中的有关内容。

第二、三篇为设计提供有关管道器材、阀门的选用资料。

第四篇汇编了有关的设计标准及规定。

本手册出版后,还将陆续出版《管道支吊架》、《小型设备》等图集。图集施工详图图号将与本手册中提供的图号一一对应,以便设计者与施工单位直接选用。

本书图文并茂,表格资料齐全,内容丰富,不仅可作为设计人员的工具书,同时又是培训初学设计人员的教材。

《手册》第三篇主要编写人员:佟振业、徐心兰、张德姜、刘绍叶、吴青芝、王丽琨、王怀义、孟庆久。

图书在版编目(CIP)数据

石油化工装置工艺管道安装设计手册 第三篇:阀门
张德姜等主编. —修订本. —北京:中国石化出版社,1997.2 ISBN 7-80043-483-4

I. 石… II. 张… III. ①石油化工-化工设备-管道-安装-设计-手册②石油化工-化工设备-阀门-安装-设计-手册 IV. TE960.7-62

中国版本图书馆 CIP 数据核字(96)第 23224 号

责任编辑:汪霞倩

中国石化出版社出版发行

地址:北京市东城区安定门外小黄庄 32 号

邮编:100013 电话:(010)64241850

社长:周培荣

中国纺织出版社印刷厂排版印刷

新华书店北京发行所发行

*

787×1092 毫米 16 开本 25.75 印张 659 千字 印 11000—14000

1994 年 1 月 北京第 1 版 1997 年 3 月 北京第 2 次印刷

定价:40.00 元

目 录

| | | | |
|-------------------------|-----|-------------------------------------|------------|
| 第一章 概述 | 1 | 第九节 柱塞阀、旋塞阀 | 216 |
| 一、通用阀门 | 1 | 一、柱塞阀、旋塞阀使用范围 | 216 |
| 二、按国外标准生产的阀门 | 2 | 二、柱塞阀、旋塞阀结构尺寸和重量 | 217 |
| 第二章 通用阀门 | 3 | 第十节 疏水阀 | 222 |
| 第一节 闸阀 | 3 | 一、疏水阀使用范围 | 222 |
| 一、闸阀使用范围 | 3 | 二、疏水阀结构尺寸和重量 | 225 |
| 二、闸阀结构尺寸和重量 | 13 | 第十一节 减压阀 | 238 |
| 第二节 截止阀 | 74 | 一、减压阀使用范围 | 238 |
| 一、截止阀使用范围 | 74 | 二、减压阀结构尺寸和重量 | 238 |
| 二、截止阀结构尺寸和重量 | 80 | 第三章 按国外标准生产的阀门 | 240 |
| 第三节 止回阀 | 118 | 第一节 闸阀 | 240 |
| 一、止回阀使用范围 | 118 | 一、铸钢闸阀 | 240 |
| 二、止回阀结构尺寸和重量 | 120 | 二、锻钢闸阀 | 244 |
| 第四节 节流阀 | 141 | 三、锻钢法兰闸阀 | 246 |
| 一、节流阀使用范围 | 141 | 四、压力自紧密封阀盖铸钢闸阀 | 247 |
| 二、节流阀结构尺寸和重量 | 143 | 五、压力自紧密封阀盖锻钢闸阀 | 249 |
| 第五节 安全阀 | 155 | 六、铸钢夹套闸阀 | 250 |
| 一、安全阀使用范围 | 155 | 七、钢制夹套闸阀 | 251 |
| 二、上海阀门厂安全阀整定压力分级表 | 157 | 第二节 截止阀 | 252 |
| 三、其它阀门厂安全阀整定压力分级表 | 157 | 一、铸钢截止阀 | 252 |
| 四、安全阀结构尺寸和重量 | 158 | 二、锻钢法兰截止阀 | 255 |
| 第六节 球阀 | 166 | 三、锻钢截止阀(150~800 lb) | 256 |
| 一、球阀使用范围 | 166 | 四、锻钢截止阀(900~1500 lb, 2500 lb) | 257 |
| 二、球阀结构尺寸和重量 | 169 | 五、压力自紧密封阀盖的铸钢截止阀 | 258 |
| 第七节 蝶阀 | 189 | 六、压力自紧密封阀盖的锻钢截止阀 | 259 |
| 一、蝶阀使用范围 | 189 | 七、夹套铸钢法兰截止阀 | 260 |
| 二、蝶阀结构尺寸和重量 | 192 | 八、锻钢法兰针形阀 | 261 |
| 三、全四氟防腐蝶阀 | 206 | 九、锻钢针形阀 | 262 |
| 第八节 隔膜阀 | 207 | 第三节 止回阀 | 263 |
| 一、隔膜阀使用范围 | 207 | 一、铸钢旋启式止回阀 | 263 |
| 二、隔膜阀结构尺寸和重量 | 210 | | |

| | |
|----------------------------|-----|
| 二、锻钢法兰升降式止回阀 | 265 |
| 三、锻钢升降式止回阀 | 267 |
| 四、压力自紧密封铸钢旋启式 止回阀 | 268 |
| 五、高性能蝶形止回阀 | 269 |
| 六、对夹式止回阀 | 270 |
| 七、Y型止回阀 | 273 |
| 八、落球式止回阀 | 274 |
| 第四节 球阀 | 275 |
| 一、对分式法兰球阀(通孔) | 275 |
| 二、对分式法兰球阀(缩孔) | 276 |
| 三、全通径浮动球法兰球阀 | 277 |
| 四、全通径固定球法兰球阀 | 281 |
| 五、不锈钢球阀 | 282 |
| 六、三件式球阀 | 284 |
| 七、缩口型浮动球法兰球阀 | 285 |
| 八、法兰斜球球阀 | 288 |
| 九、夹套法兰球阀 | 289 |
| 十、丁字形三通法兰球阀 | 290 |
| 十一、Y型三通法兰球阀 | 291 |
| 十二、三通球阀 | 292 |
| 第五节 蝶阀 | 293 |
| 一、对夹式蝶阀 | 293 |
| 二、凸型和薄型蝶阀 | 297 |

| | |
|------------------|-----|
| 第六节 旋塞阀 | 298 |
| 第七节 直通式隔膜阀 | 300 |

第四章 日本金华机械株式会社生产的

| | |
|---------------------|-----|
| 阀门 | 301 |
| 第一节 闸阀 | 301 |
| 第二节 截止阀及角式截止阀 | 306 |
| 第三节 止回阀 | 312 |
| 第四节 低温及深冷阀 | 317 |

第五章 基士敦阀门(中国)公司生产的

| | |
|-------------------------------|-----|
| 阀门 | 318 |
| 第一节 Vanessa 30000 系列通用阀 | 318 |
| 第二节 蝶阀 | 323 |
| 第三节 安全阀 | 339 |
| 第四节 球阀 | 347 |
| 第五节 其它阀门 | 364 |

附录一 一般用工业阀门型号编制

| | |
|---------------------|-----|
| 方法(CVA2.1-84) | 372 |
|---------------------|-----|

附录二 钛阀适用介质

附录三 阀门电动装置

附录四 各种标准碳钢(铸)温度压力额定值

| | |
|-------------|-----|
| 对照曲线表 | 394 |
|-------------|-----|

附录五 阀门生产厂简称及通讯录

第一章 概 述

本篇汇编了炼油厂、石油化工厂常用的各种类型的国产阀门，其中包括通用阀门和按国外标准生产的阀门。

通用阀门主要根据各阀门厂所提供的产品目录和样本；按国外标准生产的阀门是根据苏州阀门厂、兰州高压阀门厂、上海良工阀门厂、上海耐莱斯·詹姆斯伯雷阀门有限公司（原上海阀门七厂）所提供的产品目录和样本，并参照中石化总公司供应公司华东分公司所编制的“引进装置进口阀门国产化目录”进行编制的。

书中共汇编了 84 家阀门厂生产的各类阀门，并列出了各类阀门的适用范围、阀体材质、结构尺寸和重量。

一、通用阀门

通用阀门包括闸阀、截止阀、止回阀、节流阀、安全阀、球阀、蝶阀、隔膜阀、柱塞阀、旋塞阀、疏水阀和减压阀等，共十二种类型。其公称压力 PN 为 $0.1 \sim 32\text{MPa}$ ，公称通径为 $3 \sim 2000\text{mm}$ 。

(一) 通用阀门型号的编制方法

编制方法主要按 JB308-75 规定，但有的厂采用了 CVA2.1-84“一般工业阀门型号编制方法”来编制产品目录，所以本书将 CVA2.1-84 标准编入附录作参考。

有些阀门厂结合本厂新开发的产品性能和结构特点，对阀门型号又作了补充，简介如下：

(1) 地下水管道用的闸阀，在第一单元前加“S”表示立式安装；加“W”表示卧式安装。

(2) 截止阀型号前加“G”表示为高压氮肥阀。

(3) 沈阳高中压阀门厂生产的闸阀型号前加“G”表示阀门端法兰密封面为梯型槽式，如 GZ41H-40。该厂自行设计的产品“F”表示非标准产品；“81”表示年号；“Z”、“J”表示阀门类型。如 91FZ，即 1991 年设计的非标准闸阀，“Z₁ 仿”“Z₂ 仿”表示带有一个或二个吹扫孔的闸阀。而兰州高压阀门厂带吹扫孔闸阀则用吹 1 和吹 2 表示。

(4) 开封高压阀门厂的产品型号用“Z₁”表示闸阀的端法兰密封面为梯型槽式。

(5) 大连高压阀门厂生产的疏水阀 SF、TSF 型，是引进加拿大技术；北京阀门总厂生产的疏水阀 BK 型，是引进德国技术；国营甘肃 920 厂生产的疏水阀是引进日本宫协技术。三个厂的产品都可按国外标准生产，也可按国内标准生产，均已编入通用阀门内，只需在订货单上注明要求，即可按要求供货。

(二) 法兰阀的公称压力系列及密封面型式

法兰压力等级按 GB9131 或 JB79-59 的规定。阀门对应法兰密封面应根据阀门端法兰密封面确定。目前国内各阀门厂生产的阀门端法兰密封面形式，一般按下列形式生产：

(1) 公称压力数值为 0.1 、 0.25 、 0.6 、 1.0 、 1.6 、 2.5MPa 法兰密封面为光滑面，光滑面一般均加工密封水线，如不要求加工密封水线，订货时应予提出。

(2) 公称压力数值为 4.0 、 6.4 、 10.0 、 16.0MPa 法兰密封面为凹面；公称压力数值为

6.4、10.0、16.0 也可加工为梯型槽式。

(3) 公称压力数值为 16.0、32.0MPa 阀门端法兰为螺纹法兰时，其法兰密封面均为透视镜式。

二、按国外标准生产的阀门

本篇汇编的按国外标准 ANSI、JIS、API、DIN 和 BS 标准生产的阀门，其种类有闸阀、截止阀、止回阀、球阀、蝶阀、旋塞阀和隔膜阀。其阀门压力等级和规格如下：

1. 闸阀

(1) 铸钢闸阀 ANSI 150、300、600、900、1500、2500 lb
JIS 10K、20K
规格 2"~24"

(2) 锻钢闸阀 ANSI 150lb~800lb、900~1500lb、2500lb
JIS 10K、20K
规格 $\frac{1}{2}$ "~2"

2. 截止阀

(1) 铸钢截止阀 ANSI 150lb~2500lb
JIS 10K、20K
规格 $\frac{1}{2}$ "~2"

(2) 锻钢截止阀 ANSI 150、300、600、900~1500、2500lb
规格 $\frac{1}{2}$ "~2"

3. 止回阀

(1) 铸钢旋启式止回阀
ANSI 150、300、600、900、1500、2500lb
JIS 10K、20K
规格 2"~24"

(2) 锻钢升降止回阀
ANSI 150、300、600、150~800、1500lb
规格 $\frac{1}{2}$ "~2"

4. 球阀

(1) 法兰球阀 ANSI 150、300lb
JIS 10K、20K
规格 $\frac{1}{2}$ "~10"

(2) 三通法兰球阀 ANSI 150、300lb
规格 $\frac{1}{2}$ "~8"

5. 蝶阀 ANSI 150、300lb
规格 3"~60"

第二章 通用阀门

第一节 闸 阀

一、闸阀使用范围

| 序号 | 名称 | 型号 | 阀体材质 | 使用温度 ℃ | 适用介质 | 公称直径 DN | 页次 |
|-------------------------------------|----------------------|-------------------------------------|------|-----------|---------|------------|----|
| 1 | 内螺纹暗杆 楔式闸阀 | Z15T-10 | 灰铸铁 | <120 | 水、蒸汽 | 15~80 | 13 |
| | | Z15W-10 | 灰铸铁 | <120 | 煤气、油品 | 15~80 | 14 |
| | | Z15W-10K | 可锻铸铁 | <100 | 油品 | 15~65 | 14 |
| | | Z15W-10T | 铜 | <100 | 水 | 15~100 | 14 |
| 2 | 内螺纹明杆 楔式单闸板 闸阀 | Z11H-16C | 碳钢 | <425 | 水、蒸汽、油品 | 15~25 | 14 |
| | | Z11H-25 | 碳钢 | <425 | 水、蒸汽、油品 | 15~50 | 14 |
| | | Z11H-40 | 碳钢 | <300 | 油品 | 15~50 | 14 |
| | | Z11H-64 | 碳钢 | <425 | 油品 | 15~50 | 15 |
| | | Z11H-100 | 碳钢 | <450 | 水、蒸汽、油品 | 15~50 | 15 |
| | | Z11H-160 | 碳钢 | <300 | 油品 | 15~50 | 15 |
| | | Z11Y-25 | 碳钢 | <425 | 水、蒸汽、油品 | 15~50 | 15 |
| | | Z11Y-40 | 碳钢 | <425 | 水、蒸汽、油品 | 15~50 | 15 |
| | | Z11Y-64 | 碳钢 | <425 | 水、蒸汽、油品 | 15~50 | 15 |
| | | Z11Y-100 | 碳钢 | <450 | 水、蒸汽、油品 | 15~50 | 16 |
| | | Z11Y-160 | 碳钢 | <450 | 油品 | 15~50 | 16 |
| | | Z11Y-25I | 铬钼钢 | <550 | 油品 | 15~50 | 16 |
| | | Z11Y-40I | 铬钼钢 | <550 | 油品 | 15~50 | 16 |
| | | Z11Y-64I | 铬钼钢 | <550 | 油品 | 15~50 | 16 |
| | | Z11Y-100I | 铬钼钢 | <550 | 油品 | 15~50 | 16 |
| | | Z11Y-160I | 铬钼钢 | <550 | 油品 | 15~50 | 17 |
| | | Z11 ^W _Y -25P | 不锈钢 | <200 | 硝酸类 | 15~50 | 17 |
| | | Z11 ^W _Y -40P | 不锈钢 | <200 | 硝酸类 | 15~50 | 17 |
| | | Z11 ^W _Y -64P | 不锈钢 | <200 | 硝酸类 | 15~50 | 17 |
| | | Z11 ^W _Y -100P | 不锈钢 | <200 | 硝酸类 | 15~50 | 17 |
| Z11 ^W _Y -160P | 不锈钢 | <200 | 硝酸类 | 15~50 | 17 | | |

续表

| 序号 | 名称 | 型号 | 阀体材质 | 使用温度 ℃ | 适用介质 | 公称通径 DN | 页次 |
|-------------------------------------|----------------|--------------------------------------|---------------|-----------|---------|------------|----|
| 3 | 抗硫内螺纹明杆楔式单闸板闸阀 | KZ11H-40 | 碳钢 | -40~130 | 酸性天然气 | 15~40 | 18 |
| | | KZ11Y-40 | 碳钢 | -40~130 | 酸性天然气 | 15~40 | 18 |
| 4 | CVA明杆楔式弹性闸板闸阀 | CZ40H-16C | WCB | <425 | 水、油品、蒸汽 | 50~500 | 18 |
| | | CZ40H-25 | WCB | <425 | 水、油品、蒸汽 | 50~500 | 18 |
| | | CZ40H-40 | WCB | <425 | 水、油品、蒸汽 | 50~350 | 19 |
| | | CZ40H-64 | WCB | <425 | 水、油品、蒸汽 | 50~300 | 19 |
| | | CZ40H-100 | WCB | <425 | 水、油品、蒸汽 | 50~300 | 19 |
| | | CZ40H-160 | WCB | <425 | 水、油品、蒸汽 | 50~200 | 19 |
| | | CZ40H-200 | WCB | <425 | 水、油品、蒸汽 | 50~150 | 20 |
| | | CZ40Y-16C | WCB | <425 | 水、油品、蒸汽 | 50~350 | 20 |
| | | CZ40Y-25 | WCB | <425 | 水、油品、蒸汽 | 80~350 | 20 |
| | | CZ40Y-40 | WCB | <425 | 水、油品、蒸汽 | 80~250 | 20 |
| | | CZ40Y-64 | WCB | <425 | 水、油品、蒸汽 | 80~150 | 20 |
| | | CZ40Y-100 | WCB | <425 | 水、油品、蒸汽 | 80~150 | 20 |
| | | CZ40Y-160 | WCB | <425 | 水、油品、蒸汽 | 65~150 | 21 |
| | | CZ40Y-200 | WCB | <425 | 水、油品、蒸汽 | 50~150 | 21 |
| | | CZ40Y-16I | 耐热合金钢 | <550 | 水、油品、油气 | 200~500 | 21 |
| | | CZ40Y-25I | 耐热合金钢 | <550 | 水、油品、油气 | 200~400 | 21 |
| | | CZ40Y-40I | 耐热合金钢 | <550 | 水、油品、油气 | 80~300 | 21 |
| | | CZ40Y-64I | 耐热合金钢 | <550 | 水、油品、油气 | 80~250 | 21 |
| | | CZ40Y-100I | 耐热合金钢 | <550 | 水、油品、油气 | 50~150 | 22 |
| | | CZ40Y-160I | 耐热合金钢 | <550 | 水、油品、油气 | 65~150 | 22 |
| | | CZ40W-16P | 1Cr18Ni9Ti | <200 | 硝酸类 | 50~500 | 22 |
| | | CZ40Y-16P | 1Cr18Ni9Ti | <200 | 硝酸类 | 50~500 | 22 |
| | | CZ40W-25P | 1Cr18Ni9Ti | <200 | 硝酸类 | 50~500 | 22 |
| | | CZ40Y-25P | 1Cr18Ni9Ti | <200 | 硝酸类 | 50~500 | 22 |
| | | CZ40 ^W _Y -40P | 1Cr18Ni9Ti | <200 | 硝酸类 | 80~300 | 22 |
| | | CZ40 ^W _Y -64P | 1Cr18Ni9Ti | <200 | 硝酸类 | 80~250 | 23 |
| | | CZ40 ^W _Y -100P | 1Cr18Ni9Ti | <200 | 硝酸类 | 50~150 | 23 |
| | | CZ40 ^W _Y -160P | 1Cr18Ni9Ti | <200 | 硝酸类 | 65~150 | 23 |
| | | CZ40 ^W _Y -16R | Cr18Ni12Mo2Ti | <200 | 醋酸类 | 50~500 | 23 |
| | | CZ ^W _Y -25R | Cr18Ni12Mo2Ti | <200 | 醋酸类 | 50~500 | 23 |
| CZ40 ^W _Y -40R | Cr18Ni12Mo2Ti | <200 | 醋酸类 | 80~300 | 24 | | |

续表

| 序号 | 名称 | 型号 | 阀体材质 | 使用温度 ℃ | 适用介质 | 公称直径 DN | 页次 |
|---------------|------------|-------------------------|---------------|-----------|--------|------------|----|
| 4 | | CZ40 $\frac{W}{Y}$ -64R | Cr18Ni12Mo2Ti | <200 | 醋酸类 | 50~250 | 24 |
| | | CZ40 $\frac{W}{Y}$ 100R | Cr18Ni12Mo2Ti | <200 | 醋酸类 | 50~150 | 24 |
| | | CZ40 $\frac{W}{Y}$ 160R | Cr18Ni12Mo2Ti | <200 | 醋酸类 | 65~150 | 24 |
| 明杆楔式单闸 板闸阀 | Z41H-16C | 碳钢 | <425 | 水、蒸汽、油品 | 15~600 | 24 | |
| | Z41H-25 | 碳钢 | <425 | 水、蒸汽、油品 | 15~600 | 25 | |
| | Z41H-40 | 碳钢 | <425 | 水、蒸汽、油品 | 15~400 | 25 | |
| | Z41H-64 | 碳钢 | <425 | 水、蒸汽、油品 | 15~400 | 26 | |
| | Z41H-100 | 碳钢 | <425 | 水、蒸汽、油品 | 15~200 | 26 | |
| | Z41H-160 | 碳钢 | <425 | 水、蒸汽、油品 | 15~200 | 26 | |
| | GZ41H-40 | 碳钢 | <425 | 水、蒸汽、油品 | 50~300 | 27 | |
| | Z41Y-16C | 碳钢 | <425 | 水、蒸汽、油品 | 15~300 | 27 | |
| | Z41Y-25 | 碳钢 | <425 | 水、蒸汽、油品 | 15~400 | 27 | |
| | Z41Y-40 | 碳钢 | <425 | 水、蒸汽、油品 | 15~300 | 28 | |
| | Z41Y-64 | 碳钢 | <425 | 水、蒸汽、油品 | 15~250 | 28 | |
| | Z41Y-100 | 碳钢 | <425 | 水、蒸汽、油品 | 15~200 | 28 | |
| | Z41Y-160 | 碳钢 | <425 | 水、蒸汽、油品 | 15~200 | 29 | |
| | Z41Y-200 | 碳钢 | <425 | 水、蒸汽、油品 | 50~150 | 29 | |
| | Z41Y-16I | Cr5Mo | <550 | 水、蒸汽、油品 | 40~500 | 29 | |
| | Z41Y-25I | Cr5Mo | <550 | 水、蒸汽、油品 | 15~300 | 30 | |
| | Z41Y-40I | Cr5Mo | <550 | 水、蒸汽、油品 | 15~300 | 30 | |
| | Z41Y-64I | Cr5Mo | <550 | 水、蒸汽、油品 | 15~350 | 30 | |
| | Z41Y-100I | Cr5Mo | <550 | 油品 | 15~250 | 31 | |
| | Z41Y-160I | Cr5Mo | <550 | 油品 | 15~200 | 31 | |
| | GZ41Y-25I | Cr5Mo | <550 | 油品 | 300 | 31 | |
| | GZ41Y-40I | Cr5Mo | <550 | 油品 | 50~300 | 32 | |
| | Z41Y-16P | 1Cr18Ni9Ti | <200 | 硝酸类 | 15~500 | 32 | |
| | Z41Y-25P | 1Cr18Ni9Ti | <200 | 硝酸类 | 15~500 | 32 | |
| | Z41Y-40P | 1Cr18Ni9Ti | <200 | 硝酸类 | 15~300 | 33 | |
| | Z41Y-64P | 1Cr18Ni9Ti | <200 | 硝酸类 | 40~350 | 33 | |
| | Z41Y-100P | 1Cr18Ni9Ti | <200 | 硝酸类 | 15~50 | 33 | |
| Z41Y-160P | 1Cr18Ni9Ti | <200 | 硝酸类 | 15~150 | 34 | | |
| Z41W-16P | 1Cr18Ni9Ti | <200 | 硝酸类 | 15~600 | 34 | | |
| Z41W-25P | 1Cr18Ni9Ti | <200 | 硝酸类 | 15~600 | 34 | | |
| Z41W-40P | 1Cr18Ni9Ti | <200 | 硝酸类 | 15~400 | 35 | | |
| Z41W-64P | 1Cr18Ni9Ti | <200 | 硝酸类 | 15~350 | 35 | | |

续表

| 序号 | 名称 | 型号 | 阀体材质 | 使用温度 ℃ | 适用介质 | 公称通径 DN | 页次 |
|----------|----------------|-------------|-----------------|-----------|----------|------------|----|
| 5 | | Z41W-100P | 1Cr18Ni9Ti | <200 | 硝酸类 | 15~50 | 36 |
| | | Z41W-160P | 1Cr18Ni9Ti | <200 | 硝酸类 | 15~50 | 36 |
| | | Z41Y-16P I | 1Cr18Ni9Ti | <550 | 空气、蒸汽、油品 | 50~400 | 36 |
| | | Z41Y-16P II | 1Cr18Ni9Ti | <650 | 烟气、空气 | 50~400 | 36 |
| | | Z41Y-25P I | 1Cr18Ni9Ti | <550 | 空气、蒸汽、油品 | 50~400 | 36 |
| | | Z41Y-25P II | 1Cr18Ni9Ti | <650 | 烟气、空气 | 50~400 | 36 |
| | | Z41Y-40P I | 1Cr18Ni9Ti | <550 | 空气、蒸汽、油品 | 50~300 | 36 |
| | | Z41Y-40P II | 1Cr18Ni9Ti | <650 | 烟气、空气 | 50~300 | 36 |
| | | Z41Y-64P I | 1Cr18Ni9Ti | <550 | 空气、蒸汽、油品 | 50~300 | 37 |
| | | Z41Y-16R | Cr18Ni12Mo2Ti | <200 | 醋酸类 | 50~300 | 37 |
| | | Z41Y-25R | Cr18Ni12Mo2Ti | <200 | 醋酸类 | 50~500 | 37 |
| | | Z41Y-40R | Cr18Ni12Mo2Ti | <200 | 醋酸类 | 50~300 | 37 |
| | | Z41Y-64R | Cr18Ni12Mo2Ti | <200 | 醋酸类 | 50~350 | 38 |
| | | Z41W-16R | Cr18Ni12Mo2Ti | <200 | 醋酸类 | 15~600 | 38 |
| | | Z41W-25R | Cr18Ni12Mo2Ti | <200 | 醋酸类 | 40~600 | 38 |
| | | Z41W-40R | Cr18Ni12Mo2Ti | <200 | 醋酸类 | 40~350 | 39 |
| | | Z41W-64R | Cr18Ni12Mo2Ti | <200 | 醋酸类 | 50~350 | 39 |
| | | Z41W-16A | TA ₂ | <310 | 腐蚀性介质 | 10~100 | 40 |
| | | Z41W-25A | TA ₂ | <310 | 腐蚀性介质 | 50~100 | 40 |
| | | Z41H-16Q | 球墨铸铁 | -30~350 | 水、蒸汽、油品 | 50~150 | 40 |
| | | Z41H-25Q | 球墨铸铁 | -30~350 | 水、蒸汽、油品 | 50~200 | 40 |
| Z41H-40Q | 球墨铸铁 | -30~350 | 水、蒸汽、油品 | 50~150 | 40 | | |
| Z41T-10 | 灰铸铁 | <100 | 水 | 50~700 | 40 | | |
| Z41W-10 | 灰铸铁 | <100 | 油品 | 50~700 | 40 | | |
| 6 | 抗硫楔式单 闸板闸阀 | KZ41Y-40 | 碳钢 | -40~130 | 酸性天然气 | 15~40、80 | 41 |
| | | KZ41Y-64 | 碳钢 | <130 | 酸性天然气 | 50~300 | 41 |
| | | KZ41Y-100 | 碳钢 | <130 | 酸性天然气 | 50~250 | 41 |
| | | KZ41Y-160 | 碳钢 | <130 | 酸性天然气 | 15~150 | 41 |
| 7 | 低温楔式单 闸板闸阀 | DZ41Y-25P | 1Cr18Ni9Ti | >-180 | 乙烯、丙烯 | 50~300 | 41 |
| | | DZ41Y-40P | 1Cr18Ni9Ti | >-196 | 乙烯、丙烯 | 15~200 | 42 |
| | | DZ41Y-64P | 1Cr18Ni9Ti | >-196 | 乙烯、丙烯 | 15~50 | 42 |
| | | DZ41Y-40N | 铝、铜、 钢、氮钢 | >-45 | 乙烯、丙烯 | 50~200 | 42 |
| 8 | 低温楔式弹 性闸板闸阀 | DZ40Y-40P | 1Cr18Ni9T | >-196 | 乙烯、丙烯 | 250、300 | 42 |

续表

| 序号 | 名称 | 型号 | 阀体材质 | 使用温度 ℃ | 适用介质 | 公称通径 DN | 页次 |
|----|---------------------|--|------------|-----------|----------|------------|----|
| 9 | 带保温套闸 阀 | BZ41H-16C | 碳钢 | <425 | 油品 | 250 | 42 |
| | | BZ41H-25 | 碳钢 | <425 | 油品 | 100、200 | 42 |
| 10 | 带吹扫孔楔 式单闸板闸 阀 | Z ₂ 仿(吹2) Z41H-16C | 碳钢 | <400 | 水、蒸汽、油品 | 50~250 | 42 |
| | | Z ₁ 仿(吹1) Z41H-25 | 碳钢 | <425 | 水、蒸汽、油品 | 50~200 | 42 |
| | | Z ₂ 仿(吹2) Z41H-25 | 碳钢 | <425 | 水、蒸汽、油品 | 50~250 | 43 |
| | | Z ₁ 仿(吹1) Z41H-40 | 碳钢 | <425 | 水、蒸汽、油品 | 50~200 | 43 |
| | | Z ₂ 仿(吹2) Z41H-40 | 碳钢 | <425 | 水、蒸汽、油品 | 50~200 | 43 |
| | | Z ₁ 仿 Z41Y-16I | Cr5Mo | <550 | 水、蒸汽、油品 | 50~200 | 43 |
| | | Z ₂ 仿 Z41Y-16I | Cr5Mo | <550 | 水、蒸汽、油品 | 50~200 | 43 |
| | | Z ₁ 仿 Z41Y-25I | Cr5Mo | <550 | 水、蒸汽、油品 | 50~200 | 43 |
| | | Z ₂ 仿 Z41Y-25I | Cr5Mo | <550 | 水、蒸汽、油品 | 50~200 | 44 |
| | | Z ₁ 仿 Z41Y-40I | Cr5Mo | <550 | 水、蒸汽、油品 | 50~200 | 44 |
| | | Z ₂ 仿 Z41Y-40I | Cr5Mo | <550 | 水、蒸汽、油品 | 50~200 | 44 |
| | | Z ₂ 仿(吹2) Z41Y-40 | 碳钢 | <450 | 水、蒸汽、油品 | 50、80、200 | 44 |
| | | Z ₁ 仿(吹1) Z41Y-16P _{II} | 1Cr18Ni9Ti | <650 | 空气、烟气 | 50、80、150 | 44 |
| | | Z ₂ 仿(吹2) Z41Y-16P _{II} | 1Cr18Ni9Ti | <650 | 空气、烟气 | 50~250 | 44 |
| | | Z ₁ 仿(吹1) Z41Y-16P _I | 1Cr18Ni9Ti | <550 | 空气、油品 | 50、80、100 | 44 |
| | | Z ₂ 仿(吹2) Z41Y-16P _I | 1Cr18Ni9Ti | <550 | 空气、油品 | 50~200、300 | 44 |
| | | Z ₂ 仿(吹2) Z41Y-16P | 1Cr18Ni9Ti | <220 | 硝酸 | 50 | 45 |
| | | Z ₁ 仿(吹1) Z41Y-25P _I | 1Cr18Ni9Ti | <550 | 空气、蒸汽、油品 | 80 | 45 |
| | | Z ₂ 仿(吹2) Z41Y-25P _I | 1Cr18Ni9Ti | <550 | 空气、蒸汽、油品 | 50~300 | 45 |
| | | Z ₁ 仿(吹1) Z41Y-25P _{II} | 1Cr18Ni9Ti | <650 | 空气、烟气 | 50、80 | 45 |

续表

| 序号 | 名称 | 型号 | 阀体材质 | 使用温度 ℃ | 适用介质 | 公称通径 DN | 页次 |
|----|------------------|--|-----------------|-----------|----------|---------------|----|
| 10 | | Z ₂ 仿(吹2) Z41Y-25P _{II} | 1Cr18Ni9Ti | <650 | 空气、烟气 | 80~150 250 | 45 |
| | | Z ₁ 仿(吹1) Z41Y-25P | 1Cr18Ni9Ti | <200 | 硝酸 | 50 | 45 |
| | | Z ₂ 仿(吹2) Z41Y-25P | 1Cr18Ni9Ti | <200 | 硝酸 | 50 | 45 |
| | | Z ₁ 仿(吹1) Z41Y-40P _{II} | 1Cr18Ni9Ti | <650 | 空气、烟气 | 50~200, 300 | 45 |
| | | Z ₂ 仿(吹2) Z41Y-40P _I | 1Cr18Ni9Ti | <550 | 空气、油品、蒸汽 | 50, 100~250 | 45 |
| | | Z ₂ 仿(吹2) Z41W-40P _{II} | 1Cr18Ni9Ti | <650 | 空气、烟气 | 50~300 | 46 |
| | | Z ₂ 仿(吹2) Z41W-16P | 1Cr18Ni9Ti | <200 | 硝酸 | 80 | 46 |
| | | Z ₂ 仿(吹2) Z41W-16P _{II} | 1Cr18Ni9Ti | <650 | 空气、烟气 | 50, 80, 150 | 46 |
| | | 91FZ _{II} -25P | 1Cr18Ni9Ti | <650 | 烟气 | 65~300 | 46 |
| | | 91FZ _{II} -40P | 1Cr18Ni9Ti | <650 | 烟气 | 65~300 | 46 |
| 11 | 明杆楔式双闸板 闸阀 | Z42W-1 | 灰铸铁 | <100 | 煤气 | 300~700 | 46 |
| | | Z42H-25 | 碳钢 | <425 | 水、油品、蒸汽 | 300, 400 | 46 |
| | | Z42W-16A | TA ₂ | <410 | 腐蚀性介质 | 10~150 | 47 |
| 12 | 手动带导流孔平 板闸阀 | Z43F-16C | 碳钢 | -40~90 | 原油、水、油气 | 50~350 | 48 |
| | | Z43F-25 | 碳钢 | -40~90 | 原油、水、油气 | 50, 65 | 48 |
| | | Z43F-40 | 碳钢 | -40~90 | 原油、水、油气 | 200 | 48 |
| 13 | 抗硫手动带导流 孔平板闸阀 | KZ43Y-64 | 碳钢 | -30~200 | 含硫天然气 | 50 | 48 |
| | | KZ43Y-160 | 碳钢 | -30~200 | 含硫天然气 | 50 | 48 |
| 14 | 手动平板闸阀 | Z44D-16C | 碳钢 | -29~121 | 油气、天然气 | 50~350 | 48 |
| | | KZ44D-16C | 碳钢 | -29~121 | 酸性天然气 | 50~350 | 48 |
| | | Z44D-25 | 碳钢 | -29~121 | 油气 | 50~350 | 48 |
| | | KZ44D-25 | 碳钢 | -29~121 | 酸性天然气 | 50~350 | 48 |
| | | Z44D-40 | 碳钢 | -29~121 | 油气 | 50~250 | 48 |
| | | KZ44D-40 | 碳钢 | -29~121 | 酸性天然气 | 50~250 | 48 |
| | | Z44D-64 | 碳钢 | -29~121 | 油气 | 50~250 | 49 |
| | | KZ44D-64 | 碳钢 | -29~121 | 酸性天然气 | 50~250 | 49 |
| | | Z44D-100 | 碳钢 | -29~121 | 油气 | 50~150 | 49 |
| | | KZ44D-100 | 碳钢 | -29~121 | 酸性天然气 | 50~150 | 49 |

续表

| 序号 | 名称 | 型号 | 阀体材质 | 使用温度 ℃ | 适用介质 | 公称通径 DN | 页次 |
|----|-----------------------|-------------|---------------|-----------|---------|-------------|----|
| 14 | | KZ44Y-25 | 碳钢 | <130 | 油气 | 40~100 | 49 |
| | | KZ44Y-40 | 碳钢 | <130 | 酸性天然气 | 40~100 | 49 |
| 15 | 明杆平行式双 闸板闸阀 | Z44T-10 | 灰铸铁 | <200 | 水、蒸汽 | 50~400 | 49 |
| | | Z44W-10 | 灰铸铁 | <100 | 油品 | 50~400 | 49 |
| 16 | 暗杆楔式单闸 板闸阀 | Z45T-2.5 | 灰铸铁 | <100 | 水 | 500、600、800 | 50 |
| | | Z45T-10 | 灰铸铁 | <100 | 水 | 40~700 | 50 |
| | | Z45W-10 | 灰铸铁 | <100 | 油品 | 40~700 | 50 |
| | | SZ45T-10 | 灰铸铁 | <100 | 油品 | 100~700 | 50 |
| 17 | 暗杆平行式双 闸板闸阀 | Z48T-10 | 灰铸铁 | <100 | 水、蒸汽 | 450~600 | 51 |
| | | Z48W-10 | 灰铸铁 | <100 | 油品 | 450~600 | 51 |
| 18 | 承插焊楔式闸 阀 | Z61H-25 | 碳钢 | <425 | 水、蒸汽、油品 | 15~50 | 51 |
| | | Z61Y-25 | 碳钢 | <425 | 水、蒸汽、油品 | 15~50 | 51 |
| | | Z61H-40 | 碳钢 | <425 | 水、蒸汽、油品 | 15~50 | 51 |
| | | Z61Y-40 | 碳钢 | <425 | 水、蒸汽、油品 | 15~50 | 51 |
| | | Z61H-64 | 碳钢 | <425 | 水、蒸汽、油品 | 15~50 | 51 |
| | | Z61Y-64 | 碳钢 | <425 | 水、蒸汽、油品 | 15~50 | 51 |
| | | Z61H-100 | 碳钢 | <425 | 油品 | 15~50 | 51 |
| | | Z61Y-100 | 碳钢 | <450 | 油品 | 15~50 | 51 |
| | | Z61H-160 | 碳钢 | <425 | 油品 | 15~50 | 52 |
| | | Z61Y-160 | 碳钢 | <450 | 油品 | 15~50 | 52 |
| | | Z61Y-40I | Cr5Mo | <550 | 油品 | 15~50 | 52 |
| | | Z61Y-160I | Cr5Mo | <550 | 油品 | 15~50 | 52 |
| | | Z61Y-40P | 1Cr18Ni9Ti | <100 | 硝酸 | 15~50 | 52 |
| | | Z61Y-64P | 1Cr18Ni9Ti | <100 | 硝酸 | 15~50 | 52 |
| 19 | 低温承插焊楔 式闸阀 | DZ61Y-40P | 1Cr18Ni9Ti | >-196 | 乙烯、丙烯 | 15~50 | 52 |
| | | DZ61Y-64P | 1Cr18Ni9Ti | >-196 | 乙烯、丙烯 | 15~50 | 53 |
| 20 | 正齿轮传动楔 式弹性闸板闸 阀 | CZ440H-40 | WCB | <425 | 水、蒸汽、油品 | 350、400、500 | 53 |
| | | CZ440H-64 | WCB | <425 | 水、蒸汽、油品 | 200~300 | 53 |
| | | CZ440H-100 | WCB | <425 | 水、蒸汽、油品 | 200~300 | 53 |
| | | CZ440Y-25I | Cr5Mo | <550 | 水、蒸汽、油品 | 500 | 53 |
| | | CZ440Y-40I | Cr5Mo | <550 | 水、蒸汽、油品 | 350、400、500 | 53 |
| | | CZ440Y-64I | Cr5Mo | <550 | 水、蒸汽、油品 | 200、250 | 53 |
| | | CZ440Y-100I | Cr5Mo | <550 | 水、蒸汽、油品 | 200、250 | 53 |
| | | CZ440Y-40P | 1Cr18Ni9Ti | <200 | 硝酸 | 350、400、500 | 53 |
| | | CZ440Y-64P | 1Cr18Ni9Ti | <200 | 硝酸 | 200、250 | 53 |
| | | CZ440Y-40R | Cr18Ni12Mo2Ti | <200 | 醋酸 | 350、400、500 | 53 |

续表

| 序号 | 名称 | 型号 | 阀体材质 | 使用温度 ℃ | 适用介质 | 公称通径 DN | 页次 |
|----|----------------|------------|----------------|-----------|---------|---------------|----|
| 20 | | CZ440Y-64R | 1Cr18Ni12Mo2Ti | <200 | 醋酸 | 200, 250 | 54 |
| | | CZ440W-25R | 1Cr18Ni12Mo2Ti | <200 | 醋酸 | 500 | 54 |
| | | CZ440W-25P | 1Cr18Ni9Ti | <200 | 硝酸 | 500 | 54 |
| 21 | 正齿轮传动楔式单闸板闸阀 | Z441H-25 | 碳钢 | <425 | 水、蒸汽、油品 | 400, 500 | 54 |
| | | Z441H-40 | 碳钢 | <425 | 水、蒸汽、油品 | 300~400 | 54 |
| | | Z441H-64 | 碳钢 | <425 | 水、蒸汽、油品 | 300~600 | 54 |
| | | Z441H-100 | 碳钢 | <425 | 水、蒸汽、油品 | 150~350 | 54 |
| | | Z441Y-40I | Cr5Mo | <550 | 水、蒸汽、油品 | 300~500 | 54 |
| | | Z441Y-64I | Cr5Mo | <550 | 水、蒸汽、油品 | 300~500 | 54 |
| | | Z441Y-100I | Cr5Mo | <550 | 水、蒸汽、油品 | 225, 300 | 54 |
| | | Z441W-16P | 1Cr18Ni9Ti | <200 | 硝酸 | 400, 500 | 54 |
| | | Z441Y-25P | 1Cr18Ni9Ti | <200 | 硝酸 | 500 | 54 |
| | | Z441Y-40P | 1Cr18Ni9Ti | <200 | 硝酸 | 350, 400, 500 | 54 |
| 22 | 正齿轮传动明杆楔式双闸板闸阀 | Z442H-25 | 碳钢 | <425 | 水、蒸汽、油品 | 300~800 | 55 |
| 23 | 正齿轮传动暗杆楔式单闸板闸阀 | SZ445T-6 | 铸铁 | <100 | 水 | 700 | 55 |
| | | Z445T-10 | 铸铁 | <100 | 水 | 800~1000 | 57 |
| 24 | 伞齿轮传动明杆楔式单闸板闸阀 | Z541H-25 | 碳钢 | <400 | 水、蒸汽、油品 | 300~500 | 57 |
| | | Z541H-160 | 碳钢 | <425 | 水、蒸汽、油品 | 150, 200 | 57 |
| | | Z541Y-200 | 碳钢 | <425 | 水、蒸汽、油品 | 150 | 57 |
| 25 | 伞齿轮传动明杆楔式双闸板闸阀 | Z542W-1 | 铸铁 | <100 | 煤气 | 600~1400 | 57 |
| | | Z542H-25 | 碳钢 | <425 | 水、蒸汽、油品 | 300~500 | 57 |
| | | Z542H-100 | 碳钢 | <425 | 水、蒸汽、油品 | 100~250 | 57 |
| 26 | 伞齿轮传动平板闸阀 | Z544D-16C | WCB | -29~121 | 油品 | 400~700 | 57 |
| | | K544D-16C | WCB | -29~121 | 酸性天然气 | 400~700 | 57 |
| | | Z544D-25 | WCB | -29~121 | 油品 | 400~700 | 57 |
| | | KZ544D-25 | WCB | -29~121 | 酸性天然气 | 400~700 | 57 |
| | | Z544D-40 | WCB | -29~121 | 油品 | 300~700 | 57 |
| | | KZ544D-40 | WCB | -29~121 | 酸性天然气 | 300~700 | 57 |
| | | Z544D-64 | WCB | -29~121 | 油品 | 300~700 | 58 |
| | | KZ544D-64 | WCB | -29~121 | 酸性天然气 | 300~700 | 58 |
| | | Z544D-100 | WCB | -29~121 | 油品 | 200~400 | 58 |
| | | KZ544D-100 | WCB | -29~121 | 酸性天然气 | 200~400 | 58 |
| 27 | 伞齿轮传动暗杆楔式单闸板闸阀 | WZ545T-6 | 铸铁 | <100 | 水 | 600~1200 | 58 |
| | | Z545T-25 | 铸铁 | <100 | 水 | 1000 | 58 |
| | | Z545T-10 | 铸铁 | <100 | 水 | 600~800 | 58 |

续表

| 序号 | 名称 | 型号 | 阀体材质 | 使用温度 ℃ | 适用介质 | 公称通径 DN | 页次 |
|----|-----------------|---------------------------------------|---------------|-----------|---------|-------------|----|
| 28 | 伞齿轮传动暗杆平行式双闸板闸阀 | Z548T-10 | 铸铁 | <100 | 水 | 600~1000 | 59 |
| 29 | 气动带手动楔式弹性闸板闸阀 | CZ6s40H-16C | 碳钢 | <425 | 水、油品、蒸汽 | 200~400 | 59 |
| | | CZ6s40H-25 | 碳钢 | <425 | 水、油品、蒸汽 | 200~400 | 59 |
| | | CZ6s40H-40 | 碳钢 | <425 | 水、油品、蒸汽 | 200~400 | 59 |
| | | Z6s40Y-16C | 碳钢 | <425 | 水、油品、蒸汽 | 50~350 | 59 |
| | | Z6s40F-16C | 碳钢 | <200 | 油品、水 | 50~350 | 59 |
| | | Z6s40Y-25 | 碳钢 | <425 | 油品、水、蒸汽 | 50~350 | 59 |
| | | Z6s40F-25 | 碳钢 | <200 | 油品、水 | 50~350 | 59 |
| | | Z6s40Y-40 | 碳钢 | <425 | 油品、水、蒸汽 | 150 | 60 |
| | | Z6s II 40Y-16C | 碳钢 | <425 | 油品、水、蒸汽 | 50~250 | 60 |
| | | Z6s II 40F-16C | 碳钢 | <200 | 油品、水 | 50~250 | 60 |
| | | CZ6s II 40Y-16C | 碳钢 | <425 | 油品、水、蒸汽 | 350 | 60 |
| | | Z6s II 40Y-25 | 碳钢 | <425 | 油品、水、蒸汽 | 50~350 | 60 |
| | | Z6s II 40F-25 | 碳钢 | <200 | 水、油品 | 50~350 | 60 |
| | | Z6s II 40Y-40 | 碳钢 | <425 | 水、油品、蒸汽 | 80、100 | 60 |
| | | CZ6s II 40Y-40 | 碳钢 | <425 | 水、油品、蒸汽 | 150 | 60 |
| 30 | 气动带手动楔式单闸板闸阀 | Z6 _{sk} 41H-16C | 碳钢 | <120 | 油品、水 | 50、200~500 | 60 |
| | | Z6 _{zk} 41H-16C | 碳钢 | <120 | 油品、水 | 50~250 | 60 |
| | | Z6 _{zk} 41H-16P | 1Cr18Ni9Ti | <120 | 硝酸类 | 100~250 | 61 |
| | | Z6 _{zk} 41Y-16R | Cr18Ni12Mo2Ti | <200 | 醋酸类 | 100~250 | 61 |
| | | Z6 _{sk} 41H-16C | 碳钢 | <425 | 油品、水、蒸汽 | 50~400 | 61 |
| | | Z6 _{sk} 41Y-16C | 碳钢 | <425 | 油品、水、蒸汽 | 50~400 | 61 |
| | | Z6 _{sk} 41 _Y H-25 | 碳钢 | <425 | 油品、水、蒸汽 | 50~400 | 61 |
| | | Z6 _{sk} 41H-40 | 碳钢 | <425 | 油品、水、蒸汽 | 50~300 | 61 |
| | | Z6 _{sk} 41Y-40 | 碳钢 | <425 | 油品、水、蒸汽 | 50~300 | 61 |
| 31 | 气动闸阀 | Z641H-16C | 碳钢 | <425 | 油品、水、蒸汽 | 80、200~350 | 61 |
| | | Z641Y-40 | 碳钢 | <425 | 油品、水、蒸汽 | 80、100 | 62 |
| 32 | 液动楔式闸阀 | Z741Y-16C | 碳钢 | <425 | 油品、水、蒸汽 | 50~250 | 62 |
| | | Z741Y-25 | 碳钢 | <425 | 油品、水、蒸汽 | 50~250 | 62 |
| | | Z741Y-40 | 碳钢 | <425 | 油品、水、蒸汽 | 50~150 | 62 |
| | | Z741Y-64 | 碳钢 | <425 | 油品、水、蒸汽 | 50~150 | 62 |
| | | Z741Y-100 | 碳钢 | <425 | 油品、水、蒸汽 | 80 | 63 |
| | | Z741H-64 | 碳钢 | <425 | 油品、水、蒸汽 | 200、250、400 | 63 |
| | | Z742H-25 | 碳钢 | <425 | 油品、水、蒸汽 | 500 | 63 |

续表

| 序号 | 名称 | 型号 | 阀体材质 | 使用温度 ℃ | 适用介质 | 公称通径 DN | 页次 |
|----|----------------|-------------------------|---------------|-----------|---------|------------|----|
| 33 | 液压平行式双 闸板闸阀 | Z744T-10 | 灰铸铁 | <50 | 水 | 100~600 | 63 |
| 34 | 电动楔式弹性 闸板闸阀 | CZ940H-16C | WCB | <425 | 水、蒸汽、油品 | 200~500 | 63 |
| | | CZ940H-25 | WCB | <425 | 水、蒸汽、油品 | 200~500 | 63 |
| | | CZ940H-40 | WCB | <425 | 水、蒸汽、油品 | 50~500 | 64 |
| | | CZ940H-64 | WCB | <425 | 水、蒸汽、油品 | 50~300 | 64 |
| | | CZ940H-100 | WCB | <425 | 水、蒸汽、油品 | 50~350 | 64 |
| | | CZ940Y-100 | WCB | <425 | 水、蒸汽、油品 | 50~350 | 64 |
| | | CZ940Y-100I | Cr5Mo | <550 | 水、蒸汽、油品 | 80、200 | 64 |
| | | CZ9 ₄ 0H-16C | WCB | <425 | 水、蒸汽、油品 | 100~250 | 64 |
| 35 | 电动楔式单闸 板闸阀 | Z941H-16C | 碳钢 | <425 | 水、蒸汽、油品 | 50~500 | 65 |
| | | Z941H-25 | 碳钢 | <425 | 水、蒸汽、油品 | 50~500 | 65 |
| | | Z941H-40 | 碳钢 | <425 | 水、蒸汽、油品 | 50~500 | 65 |
| | | Z941H-64 | 碳钢 | <425 | 水、蒸汽、油品 | 50~700 | 66 |
| | | Z941H-100 | 碳钢 | <425 | 水、蒸汽、油品 | 50~350 | 66 |
| | | Z941H-160 | 碳钢 | <425 | 水、蒸汽、油品 | 50~200 | 66 |
| | | Z941Y-16C | 碳钢 | <425 | 水、油品、蒸汽 | 200~350 | 66 |
| | | Z941Y-25 | 碳钢 | <425 | 水、油品、蒸汽 | 50~350 | 67 |
| | | Z941Y-40 | 碳钢 | <425 | 水、油品、蒸汽 | 50~300 | 67 |
| | | Z941Y-64 | 碳钢 | <425 | 水、油品、蒸汽 | 50~80 | 67 |
| | | Z941Y-100 | 碳钢 | <425 | 水、油品、蒸汽 | 50~200 | 67 |
| | | Z941Y-160 | 碳钢 | <425 | 水、油品、蒸汽 | 150、200 | 67 |
| | | Z941Y-200 | 碳钢 | <425 | 水、油品、蒸汽 | 50~225 | 67 |
| | | Z941Y-250 | 碳钢 | <425 | 水、蒸汽、油品 | 80~200 | 67 |
| | | Zt941H-100 | 碳钢 | <425 | 水、蒸汽、油品 | 150、250 | 68 |
| | | Z941Y-16I | Cr5Mo | <550 | 水、蒸汽、油品 | 50~250 | 68 |
| | | Z941Y-16P | 1Cr18Ni9Ti | <200 | 硝酸 | 50~250 | 68 |
| | | Z941Y-16R | Cr18Ni12Mo2Ti | <200 | 醋酸 | 50~250 | 68 |
| | | Z941Y-25I | Cr5Mo | <550 | 水、蒸汽、油品 | 50~250 | 68 |
| | | Z941Y-25P | 1Cr18Ni9Ti | <200 | 硝酸 | 50~250 | 68 |
| | | Z941Y-25R | Cr18Ni12Mo2Ti | <200 | 醋酸 | 50~250 | 68 |
| | | Z941Y-40I | Cr5Mo | <550 | 水、蒸汽、油品 | 80~150 | 68 |
| | | Z941Y-40P | 1Cr18Ni9Ti | <200 | 硝酸 | 80~150 | 68 |
| | | Z941Y-40R | Cr18Ni12Mo2Ti | <200 | 醋酸 | 80~150 | 68 |
| | | Z941Y-64I | Cr5Mo | <550 | 水、蒸汽、油品 | 80~150 | 68 |
| | | Z941Y-64P | 1Cr18Ni9Ti | <200 | 硝酸 | 80~150 | 68 |

续表

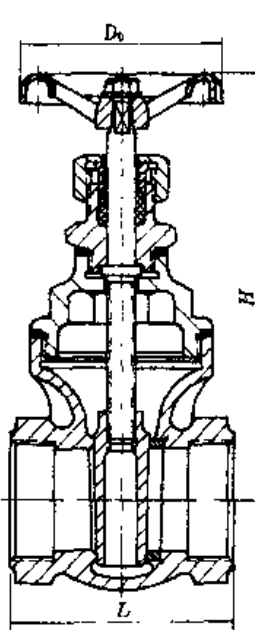
| 序号 | 名称 | 型号 | 阀体材质 | 使用温度 ℃ | 适用介质 | 公称通径 DN | 页次 |
|----|------------------|--------------------------|---------------|-----------|---------|------------|----|
| 35 | | Z941Y-64R | Cr18Ni12Mo2Ti | <200 | 醋酸 | 80~150 | 68 |
| | | Z9 _B 41H-16C | 碳钢 | <425 | 水、蒸汽、油品 | 100~500 | 68 |
| | | Z9 _B 41H-25 | 碳钢 | <425 | 水、蒸汽、油品 | 80~400 | 68 |
| | | Z9 _B 41H-40 | 碳钢 | <425 | 水、蒸汽、油品 | 80~500 | 69 |
| | | Z9 _B 41H-64 | 碳钢 | <425 | 水、蒸汽、油品 | 100~700 | 69 |
| | | Z9 _B 41H-160 | 碳钢 | <425 | 水、蒸汽、油品 | 80~200 | 69 |
| | | Z9 _B 41Y-64I | Cr5Mo | <550 | 油品 | 150 | 69 |
| | | Z9 _B 41Y-100I | Cr5Mo | <550 | 油品 | 150~300 | 69 |
| | | Z9 _B 41Y-16I | Cr5Mo | <550 | 油品 | 400 | 69 |
| 36 | 电动明杆楔式 双闸板闸阀 | Z942W-1 | 铸铁 | <100 | 煤气 | 450~2000 | 70 |
| | | Z942W-6C | 碳钢 | <300 | 水、蒸汽、油品 | 1000 | 70 |
| | | Z942H-16C | 碳钢 | <425 | 水、蒸汽、油品 | 600, 1000 | 70 |
| | | Z942H-25 | 碳钢 | <425 | 水、蒸汽、油品 | 150~1000 | 70 |
| | | Z9 _B 42H-25 | 碳钢 | <425 | 水、蒸汽、油品 | 800~1000 | 70 |
| 37 | 电动明杆平行 式双闸板闸阀 | Z944T-10 | 铸铁 | <200 | 水 | 80~400 | 71 |
| | | Z944W-10 | 铸铁 | <100 | 油品 | 80~400 | 71 |
| 38 | 电动暗杆楔式 单闸板闸阀 | Z945T-2.5 | 铸铁 | <100 | 水 | 500~1000 | 71 |
| | | Z945T-6 | 铸铁 | <100 | 水 | 1200, 1400 | 71 |
| | | Z945T-10 | 铸铁 | <100 | 水 | 80~1000 | 71 |
| | | Z945W-10 | 铸铁 | <100 | 油品 | 80~1000 | 71 |
| 39 | 电动暗杆双闸 板闸阀 | Z946T-2.5 | 铸铁 | <100 | 水 | 1200~1800 | 72 |
| 40 | 电动暗杆平行 双闸板闸阀 | Z948T-10 | 铸铁 | <100 | 水 | 450~1400 | 72 |

二、闸阀结构尺寸和重量

| 序号 | 名称 | 型号 | 公称 通径 DN | 结构尺寸,mm | | | | 重量 kg | 生产厂 ^① |
|----|-----------------------|---------|----------------|---------|-----------|-----|----------------|----------|--------------------------------------|
| | | | | L | G (in) | H | D ₀ | | |
| 1 | 内螺纹暗杆楔式闸阀 (见图 1-1) | Z15T-10 | 15 | 60 | 1/2 | 108 | 55 | 0.7 | 汾阳 DN15~80 福阀、周川、白湖 DN15~65 |
| | | | 20 | 65 | 3/4 | 120 | 55 | 0.9 | |
| | | | 25 | 75 | 1 | 135 | 65 | 1.4 | |
| | | | 32 | 85 | 1 1/4 | 162 | 65 | 2 | |
| | | | 40 | 95 | 1 1/2 | 177 | 80 | 3 | |
| | | | 50 | 110 | 4 | 209 | 100 | 4.8 | |
| | | | 65 | 120 | 2 1/2 | 237 | 120 | 6.8 | |
| | | | 80 | 150 | 3 | 237 | 140 | | |

①生产厂简称与全称对照见附录五。

续表

| 序号 | 名称 | 型号 | 公称 口径 DN | 结构尺寸,mm | | | | 重量 kg | 生产厂 | | |
|---------|---|----------|--------------------------|----------|-----------|-----|----------------|----------|--------------------------------|-----|--|
| | | | | L | G (in) | H | D ₀ | | | | |
| 1 |  <p>图 1-1</p> | Z15W-10 | 15 | 60 | 1/2 | 108 | 55 | 0.7 | 汾阳 DN15~80 福阀 DN15~32 | | |
| | | | 20 | 65 | 3/4 | 120 | 55 | 0.9 | | | |
| | | | 25 | 75 | 1 | 135 | 65 | 1.4 | | | |
| | | | 32 | 85 | 1 1/4 | 162 | 65 | 2 | | | |
| | | | 40 | 95 | 1 1/2 | 177 | 80 | 3 | | | |
| | | | 50 | 110 | 2 | 209 | 100 | 4.7 | | | |
| | | | 65 | 120 | 2 1/2 | 237 | 120 | 6.8 | | | |
| | | | 80 | 150 | 3 | 274 | 140 | 8.9 | | | |
| | | Z15W-10K | 15 | 60 | 1/2 | 108 | 55 | 0.7 | 白湖 DN15~65 | | |
| | | | 20 | 65 | 3/4 | 120 | 55 | 0.9 | | | |
| | | | 25 | 75 | 1 | 135 | 65 | 1.3 | | | |
| | | | 32 | 85 | 1 1/4 | 162 | 65 | 2.5 | | | |
| | | | 40 | 95 | 1 1/2 | 171 | 80 | 3 | | | |
| | | | 50 | 110 | 2 | 200 | 100 | 4.4 | | | |
| | | | 65 | 120 | 2 1/2 | 225 | 120 | 6.2 | | | |
| | | Z15W-10T | 15 | 60 | 1/2 | 84 | 50 | 0.3 | 白湖、瓦铜 DN15~100 | | |
| | | | 20 | 65 | 3/4 | 96 | 50 | 0.4 | | | |
| | | | 25 | 75 | 1 | 128 | 65 | 0.4 | | | |
| | | | 32 | 85 | 1 1/4 | 152 | 65 | 0.7 | | | |
| | | | 40 | 95 | 1 1/2 | 166 | 80 | 1 | | | |
| | | | 50 | 110 | 2 | 205 | 100 | 1.4 | | | |
| | | | 65 | 120 | 2 1/2 | 232 | 120 | 7 | | | |
| | | | 80 | 150 | 3 | 267 | 140 | 9 | | | |
| | | | 100 | 170 | 4 | 308 | 160 | 19 | | | |
| | | 2 | 内螺纹明杆楔式单闸板闸阀 (见图 1-2) | Z11H-16C | 15 | 90 | 1/2 | 204 | 130 | 3.5 | 奉化、屯溪 DN15~25 |
| | | | | | 20 | 110 | 3/4 | 198 | 130 | 4.5 | |
| | | | | | 25 | 120 | 1 | 230 | 160 | 7.5 | |
| | | | | Z11H-25 | 15 | 90 | 1/2 | 235 | 250 | 3 | 大高、南京、屯溪 DN15~50 锦阀、奉化 DN15~25 西高 DN15~50 |
| 20 | 110 | | | | 3/4 | 284 | 250 | 5 | | | |
| 25 | 120 | | | | 1 | 303 | 250 | 7 | | | |
| 32 | 130 | | | | 1 1/4 | 315 | 250 | 8 | | | |
| 40 | 150 | | | | 1 1/2 | 358 | 300 | 12 | | | |
| 50 | 190 | | | | 2 | 415 | 350 | 18 | | | |
| Z11H-40 | 15 | | | 90 | 1/2 | 200 | 140 | 3 | 大高、屯溪、扬阀 DN15~50 西高 | | |
| | 20 | | | 110 | 3/4 | 216 | 140 | 4 | | | |
| | 25 | | | 120 | 1 | 258 | 180 | 5 | | | |

续表

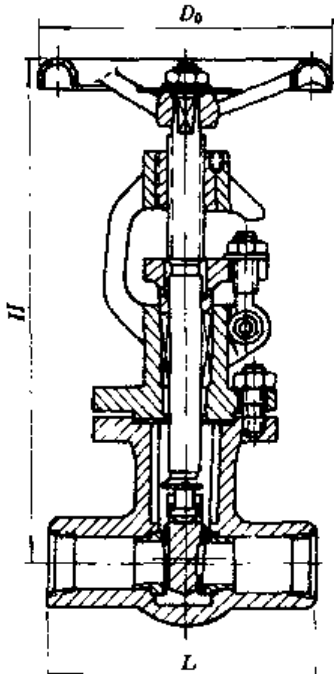
| 序号 | 名称 | 型号 | 公称 通径 DN | 结构尺寸,mm | | | | 重量 kg | 生产厂 |
|---------|--|----------|----------------|---------|-----------|-----|------------------|----------|---|
| | | | | L | G (in) | H | D ₀ | | |
| 2 |  | Z11H-40 | 32 | 130 | 1 1/4 | 299 | 180 | 8 | DN15~40 |
| | | | 40 | 150 | 1 1/2 | 358 | 240 | 11 | 锦阔 |
| | | | 50 | 190 | 2 | 407 | 240 | 17 | DN15~25 |
| | | Z11H-64 | 15 | 90 | 1/2 | 204 | 130 | 4.5 | 奉化 |
| | | | 20 | 110 | 3/4 | 198 | 130 | 5.5 | DN15~25 |
| | | | 25 | 120 | 1 | 230 | 160 | 8 | 扬阔、屯溪 |
| | | | 32 | 130 | 1 1/4 | 315 | 180 | 14 | DN15~50 |
| | | | 40 | 150 | 1 1/2 | 358 | 240 | 18 | 西高 |
| | | | 50 | 180 | 2 | 407 | 240 | 24 | DN15~40 |
| | | Z11H-100 | 15 | 90 | 1/2 | 200 | 140 | 5 | 扬阔、屯溪 DN15~50 |
| | | | 20 | 110 | 3/4 | 216 | 140 | 7 | |
| | | | 25 | 120 | 1 | 261 | 180 | 10 | |
| | | | 32 | 130 | 1 1/4 | 325 | 180 | 14 | |
| | | | 40 | 150 | 1 1/2 | 388 | 240 | 18 | |
| | | | 50 | 200 | 2 | 440 | 240 | 25 | |
| | | Z11H-160 | 15 | 80 | 1/2 | 226 | 140 | 4 | 扬阔、大高、屯溪 DN15~50 西高 DN15~25 |
| | | | 20 | 90 | 3/4 | 245 | 140 | 5 | |
| | | | 25 | 100 | 1 | 274 | 180 | 6 | |
| | | | 32 | 120 | 1 1/4 | 325 | 180 | 8 | |
| | | | 40 | 140 | 1 1/2 | 388 | 240 | 18 | |
| | | | 50 | 160 | 2 | 440 | 240 | 22 | |
| | | Z11Y-25 | 15 | 90 | 1/2 | 235 | 250 | 3 | 大高、南京 DN15~25 奉化 DN15~25 扬阔、屯溪 DN15~50 |
| | | | 20 | 110 | 3/4 | 284 | 250 | 5 | |
| | | | 25 | 120 | 1 | 303 | 250 | 7 | |
| | | | 32 | 130 | 1 1/4 | 315 | 250 | 8 | |
| | | | 40 | 150 | 1 1/2 | 358 | 300 | 12 | |
| | | | 50 | 190 | 2 | 415 | 350 | 16 | |
| | | Z11Y-40 | 15 | 90 | 1/2 | 200 | 140 | 3 | 大高、屯溪、扬阔 DN15~50 |
| 20 | 110 | | 3/4 | 216 | 140 | 4 | | | |
| 25 | 130 | | 1 | 258 | 180 | 5 | | | |
| 32 | 160 | | 1 1/4 | 299 | 180 | 8 | | | |
| 40 | 190 | | 1 1/2 | 358 | 240 | 11 | | | |
| 50 | 222 | | 2 | 407 | 240 | 17 | | | |
| Z11Y-64 | 15 | 90 | 1/2 | 204 | 130 | 4.5 | 扬阔、屯溪 DN15~50 | | |
| | 20 | 110 | 3/4 | 198 | 130 | 3.5 | | | |
| | 25 | 120 | 1 | 230 | 160 | 8 | | | |

图 1-2

续表

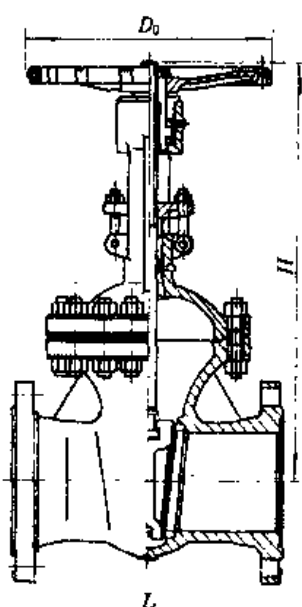
| 序号 | 名称 | 型号 | 公称 通径 DN | 结构尺寸,mm | | | | 重量 kg | 生产厂 | |
|-----------|----|----------|----------------|---------|-----------|-----|------------------|----------|-----|---------------------|
| | | | | L | G (in) | H | D ₀ | | | |
| 2 | | Z11Y-64 | 32 | 130 | 1 1/4 | 315 | 180 | 14 | | |
| | | | 40 | 150 | 1 1/2 | 358 | 240 | 18 | | |
| | | | 50 | 180 | 2 | 407 | 240 | 24 | | |
| | | Z11Y-100 | 15 | 90 | 1/2 | 200 | 140 | 5 | | 扬阀、屯溪 DN15~50 |
| | | | 20 | 110 | 3/4 | 216 | 140 | 7 | | |
| | | | 25 | 120 | 1 | 261 | 180 | 10 | | |
| | | | 32 | 130 | 1 1/4 | 325 | 240 | 14 | | |
| | | | 40 | 150 | 1 1/2 | 388 | 240 | 18 | | |
| | | | 50 | 200 | 2 | 440 | 240 | 25 | | |
| | | Z11Y-160 | 15 | 80 | 1/2 | 226 | 140 | 4 | | 大高、屯溪 DN15~50 |
| | | | 20 | 90 | 3/4 | 245 | 140 | 5 | | |
| | | | 25 | 100 | 1 | 274 | 180 | 6 | | |
| | | | 32 | 120 | 1 1/4 | 325 | 180 | 8 | | |
| | | | 40 | 140 | 1 1/2 | 388 | 240 | 18 | | |
| | | | 50 | 160 | 2 | 440 | 240 | 22 | | |
| | | Z11Y-251 | 15 | 90 | 1/2 | 235 | 140 | 3 | | 扬阀、屯溪 DN15~50 |
| | | | 20 | 110 | 3/4 | 284 | 140 | 5 | | |
| | | | 25 | 120 | 1 | 303 | 180 | 7 | | |
| | | | 32 | 130 | 1 1/4 | 315 | 240 | 8 | | |
| | | | 40 | 150 | 1 1/2 | 358 | 240 | 12 | | |
| | | | 50 | 180 | 2 | 415 | 240 | 16 | | |
| | | Z11Y-40I | 15 | 90 | 1/2 | 235 | 140 | 3 | | 大高、扬阀、屯溪 DN15~50 |
| | | | 20 | 110 | 3/4 | 284 | 140 | 4 | | |
| | | | 25 | 120 | 1 | 303 | 180 | 5 | | |
| | | | 32 | 130 | 1 1/4 | 315 | 240 | 8 | | |
| | | | 40 | 150 | 1 1/2 | 358 | 240 | 11 | | |
| | | | 50 | 190 | 2 | 415 | 240 | 17 | | |
| Z11Y-64I | 15 | 90 | 1/2 | 204 | 130 | 4.5 | 扬阀、屯溪 DN15~50 | | | |
| | 20 | 110 | 3/4 | 216 | 130 | 3.5 | | | | |
| | 25 | 120 | 1 | 230 | 160 | 8 | | | | |
| | 32 | 130 | 1 1/4 | 315 | 180 | 14 | | | | |
| | 40 | 150 | 1 1/2 | 358 | 240 | 18 | | | | |
| | 50 | 180 | 2 | 407 | 240 | 24 | | | | |
| Z11Y-100I | 15 | 90 | 1/2 | 200 | 140 | 5 | 扬阀、屯溪 DN15~50 | | | |
| | 20 | 110 | 3/4 | 216 | 140 | 7 | | | | |
| | 25 | 120 | 1 | 261 | 180 | 10 | | | | |

续表

| 序号 | 名称 | 型号 | 公称 通径 DN | 结构尺寸,mm | | | | 重量 kg | 生产厂 | |
|-------------------------------------|----|------------------------------------|----------------|---------|-----------|-----|------------------|----------|-----|---------------------|
| | | | | L | G (in) | H | D ₀ | | | |
| 2 | | Z11Y-100I | 32 | 130 | 1 1/4 | 325 | 240 | 14 | | |
| | | | 40 | 150 | 1 1/2 | 388 | 240 | 18 | | |
| | | | 50 | 200 | 2 | 440 | 240 | 25 | | |
| | | Z11Y-160I | 15 | 90 | 1/2 | 226 | 140 | 4 | | 扬阀、电溪 DN15~50 |
| | | | 20 | 110 | 3/4 | 245 | 140 | 5 | | |
| | | | 25 | 120 | 1 | 274 | 180 | 6 | | |
| | | | 32 | 130 | 1 1/4 | 325 | 180 | 8 | | |
| | | | 40 | 150 | 1 1/2 | 388 | 240 | 18 | | |
| | | | 50 | 200 | 2 | 440 | 240 | 22 | | |
| | | Z11 ^W _Y -25P | 15 | 90 | 1/2 | 200 | 140 | 3 | | 扬阀、电溪 DN15~50 |
| | | | 20 | 110 | 3/4 | 216 | 140 | 4 | | |
| | | | 25 | 120 | 1 | 258 | 180 | 5 | | |
| | | | 32 | 130 | 1 1/4 | 299 | 180 | 8 | | |
| | | | 40 | 150 | 1 1/2 | 358 | 240 | 11 | | |
| | | | 50 | 180 | 2 | 407 | 240 | 17 | | |
| | | Z11 ^W _Y -40P | 15 | 90 | 1/2 | 235 | 200 | 3 | | 太高、扬阀、电溪 DN15~50 |
| | | | 20 | 110 | 3/4 | 280 | 220 | 5 | | |
| | | | 25 | 120 | 1 | 300 | 220 | 7 | | |
| | | | 32 | 130 | 1 1/4 | 315 | 250 | 9 | | |
| | | | 40 | 150 | 1 1/2 | 358 | 280 | 14 | | |
| | | | 50 | 190 | 2 | 415 | 320 | 20 | | |
| | | Z11 ^W _Y -64P | 15 | 90 | 1/2 | 204 | 130 | 4.5 | | 扬阀、电溪 DN15~50 |
| | | | 20 | 110 | 3/4 | 198 | 130 | 5.5 | | |
| | | | 25 | 120 | 1 | 230 | 160 | 8 | | |
| | | | 32 | 130 | 1 1/4 | 315 | 180 | 14 | | |
| | | | 40 | 150 | 1 1/2 | 358 | 240 | 18 | | |
| | | | 50 | 180 | 2 | 407 | 240 | 24 | | |
| Z11 ^W _Y -100P | 15 | 90 | 1/2 | 200 | 140 | 5 | 扬阀、电溪 DN15~50 | | | |
| | 20 | 110 | 3/4 | 216 | 140 | 7 | | | | |
| | 25 | 120 | 1 | 261 | 180 | 10 | | | | |
| | 32 | 130 | 1 1/4 | 325 | 180 | 14 | | | | |
| | 40 | 150 | 1 1/2 | 358 | 240 | 18 | | | | |
| | 50 | 200 | 2 | 440 | 240 | 25 | | | | |
| Z11 ^W _Y -160P | 15 | 90 | 1/2 | 226 | 140 | 4 | 扬阀、电溪 DN15~50 | | | |
| | 20 | 110 | 3/4 | 245 | 140 | 5 | | | | |
| | 25 | 120 | 1 | 274 | 180 | 6 | | | | |

续表

| 序号 | 名称 | 型号 | 公称 口径 DN | 结构尺寸,mm | | | | 重量 kg | 生产厂 |
|----|------------------------------------|----------|----------------|---------|-----------|-----|----------------|----------|------------------|
| | | | | L | G (in) | H | D ₀ | | |
| 2 | | | 32 | 130 | 1 1/4 | 325 | 180 | 8 | |
| | | | 40 | 150 | 1 1/2 | 388 | 240 | 18 | |
| | | | 50 | 200 | 2 | 440 | 240 | 22 | |
| 3 | 抗硫内螺纹明杆楔式单闸板闸 阀 同(图 1-2) | KZ11H-40 | 15 | 90 | 1/2 | 238 | 120 | 4 | 扬阀 DN15~40 |
| | | | 20 | 110 | 3/4 | 288 | 140 | 5 | |
| | | | 25 | 120 | 1 | 310 | 160 | 7 | |
| | | | 32 | 130 | 1 1/4 | 320 | 160 | 9 | |
| | | | 40 | 150 | 1 1/2 | 365 | 200 | 14 | |
| | | KZ11Y-40 | 15 | 90 | 1/2 | 250 | 140 | 4 | 扬阀、电溪 DN15~40 |
| | | | 20 | 110 | 3/4 | 288 | 160 | 6 | |
| | | | 25 | 120 | 1 | 310 | 160 | 8 | |
| | | | 32 | 130 | 1 1/4 | 350 | 200 | 12 | |
| | | | 40 | 150 | 1 1/2 | 395 | 240 | 16 | |

| 序号 | 名称 | 型号 | 公称 口径 DN | 结构尺寸,mm | | | 重量 kg | 生产厂 |
|-----|---|-----------|----------------|---------|------|----------------|----------|---|
| | | | | L | H | D ₀ | | |
| 4 | CVA 明杆楔式弹性闸板闸阀  图 1-3 | CZ40H-16C | 50 | 250 | 451 | 250 | 22 | 良工、汉威 DN50~350 兰高 DN200~400 开阀 DN50~500 (缺 DN125, 350, 400) 上阀 DN200~500 沈阀 DN100、 150~300 苏高 DN350~400 北阀 DN50~300 (缺 DN125) 镇江 DN150, 200 |
| | | | 65 | 265 | 487 | 250 | 31 | |
| | | | 80 | 280 | 542 | 250 | 40 | |
| | | | 100 | 300 | 636 | 300 | 56 | |
| | | | 125 | 325 | 600 | 300 | 64 | |
| | | | 150 | 350 | 815 | 300 | 91 | |
| | | | 200 | 400 | 1010 | 350 | 142 | |
| | | | 250 | 450 | 1200 | 400 | 201 | |
| | | | 300 | 500 | 1432 | 500 | 279 | |
| | | | 350 | 550 | 1620 | 600 | 481 | |
| | | CZ40H-25 | 400 | 600 | 1797 | 650 | 618 | |
| | | | 500 | 700 | 1658 | 700 | 654 | |
| | | | 50 | 250 | 451 | 250 | 23 | 良工、汉威 DN80~350 兰高 DN50~300 开阀 DN50~500 (缺 DN125, 350, 400) 沈阀 DN100~300 (缺 DN125) 上阀 DN200~400 苏高 DN100~400 (缺 DN125) 北阀 DN50~300 |
| | | | 65 | 265 | 487 | 250 | 32 | |
| | | | 80 | 280 | 542 | 250 | 40 | |
| | | | 100 | 300 | 636 | 300 | 59 | |
| | | | 125 | 325 | 600 | 300 | 66 | |
| | | | 150 | 350 | 815 | 300 | 100 | |
| | | | 200 | 400 | 1010 | 350 | 155 | |
| | | | 250 | 450 | 1200 | 400 | 207 | |
| 300 | 500 | 1432 | 500 | 317 | | | | |

| 序号 | 名称 | 型号 | 公称 口径 DN | 结构尺寸,mm | | | 重量 kg | 生产厂 |
|-----|-----|-----------|----------------|---------|------|----------------|----------|---|
| | | | | L | H | D ₀ | | |
| 4 | | | 350 | 550 | 1620 | 600 | 503 | (缺 DN125) 锡东、慎江 DN50~200 |
| | | | 400 | 600 | 1797 | 650 | 688 | |
| | | | 500 | 700 | 1658 | 700 | 654 | |
| | | CZ40H-40 | 50 | 250 | 472 | 250 | 31 | 良工、汉威 DN80~350 开阀 DN50~350 上阀 DN200~300 沈阀 DN150 兰高 DN50~300 锡东 DN50~150 |
| | | | 65 | 280 | 507 | 250 | 36 | |
| | | | 80 | 310 | 556 | 250 | 48 | |
| | | | 100 | 350 | 636 | 300 | 69 | |
| | | | 125 | 400 | 610 | 350 | 102 | |
| | | | 150 | 450 | 845 | 350 | 123 | |
| | | | 200 | 550 | 1049 | 400 | 222 | |
| | | | 250 | 650 | 1262 | 500 | 302 | |
| | | | 300 | 750 | 1469 | 600 | 477 | |
| | | | 350 | 850 | 1340 | 600 | 670 | |
| | | CZ40H-64 | 50 | 250 | 472 | 250 | 31 | 兰高 DN50~300 良工、汉威 DN80~150 开阀 DN50~300 (缺 DN125) 沈阀 DN150 |
| | | | 65 | 280 | 512 | 250 | 44 | |
| | | | 80 | 310 | 571 | 300 | 62 | |
| | | | 100 | 350 | 686 | 350 | 86 | |
| | | | 125 | 400 | 610 | 400 | 112 | |
| | | | 150 | 450 | 856 | 400 | 180 | |
| | | | 200 | 550 | 1073 | 500 | 274 | |
| | | | 250 | 650 | 1287 | 600 | 408 | |
| | | CZ40H-100 | 50 | 250 | 390 | 250 | 42 | 良工、汉威 DN80~150 开阀 DN50、300 苏高 DN200 |
| | | | 65 | 280 | 430 | 300 | 63 | |
| | | | 80 | 310 | 470 | 300 | 70 | |
| | | | 100 | 350 | 560 | 350 | 125 | |
| | | | 125 | 400 | 640 | 400 | 162 | |
| | | | 150 | 450 | 715 | 450 | 264 | |
| | | | 200 | 550 | 790 | 560 | 350 | |
| | | | 250 | 650 | 1120 | 600 | 610 | |
| | | CZ40H-160 | 50 | 300 | 430 | 300 | 75 | 良工、汉威 DN50~200 开阀 DN50 |
| | | | 65 | 340 | 470 | 350 | 115 | |
| 80 | 390 | | 505 | 350 | 130 | | | |
| 100 | 450 | | 603 | 400 | 190 | | | |
| 125 | 525 | | 675 | 450 | 292 | | | |
| 150 | 600 | | 745 | 560 | 370 | | | |
| 200 | 750 | | 827 | 650 | 670 | | | |

续表

| 序号 | 名称 | 型号 | 公称 通径 DN | 结构尺寸,mm | | | 重量 kg | 生产厂 |
|-----------|-----|-----------|----------------|---------|------|----------------|----------|---------------------------------|
| | | | | L | H | D ₀ | | |
| 4 | | CZ40H-200 | 50 | 350 | 560 | 360 | 150 | 良工、汉威 DN50~150 |
| | | | 65 | 410 | 630 | 360 | 180 | |
| | | | 80 | 470 | 675 | 450 | 210 | |
| | | | 100 | 550 | 740 | 500 | 460 | |
| | | | 125 | 650 | 855 | 560 | 540 | |
| | | | 150 | 750 | 965 | 640 | 620 | |
| | | CZ40Y-16C | 50 | 250 | 425 | 250 | 37 | 良工、汉威 DN50~350 慎江 DN150, 200 |
| | | | 80 | 280 | 618 | 250 | 48 | |
| | | | 100 | 300 | 736 | 300 | 85 | |
| | | | 150 | 350 | 925 | 300 | 116 | |
| | | | 200 | 400 | 985 | 350 | 200 | |
| | | | 250 | 450 | 1180 | 400 | 280 | |
| | | | 300 | 500 | 1405 | 450 | 380 | |
| | | | 350 | 550 | 1545 | 500 | 500 | |
| | | CZ40Y-25 | 80 | 280 | 618 | 250 | 60 | 良工、汉威 DN80~350 |
| | | | 100 | 300 | 743 | 300 | 90 | |
| | | | 125 | 325 | 724 | 300 | 120 | |
| | | | 150 | 350 | 935 | 300 | 140 | |
| | | | 200 | 400 | 985 | 350 | 240 | |
| | | | 250 | 450 | 1180 | 400 | 300 | |
| | | | 300 | 500 | 1405 | 450 | 470 | |
| | | | 350 | 550 | 1545 | 500 | 650 | |
| | | CZ40Y-40 | 80 | 310 | 638 | 250 | 80 | 良工、汉威 DN80~250 |
| | | | 100 | 350 | 756 | 300 | 110 | |
| | | | 125 | 400 | 740 | 350 | 145 | |
| | | | 150 | 450 | 832 | 350 | 180 | |
| | | | 200 | 550 | 1010 | 400 | 300 | |
| | | | 250 | 650 | 1240 | 450 | 450 | |
| | | CZ40Y-64 | 80 | 310 | 550 | 300 | 95 | 良工、汉威 DN80~150 |
| | | | 100 | 350 | 640 | 350 | 140 | |
| 125 | 400 | | 740 | 400 | 200 | | | |
| 150 | 450 | | 885 | 400 | 280 | | | |
| CZ40Y-100 | 80 | 310 | 600 | 360 | 150 | 良工、汉威 DN80~150 | | |
| | 100 | 350 | 690 | 400 | 250 | | | |
| | 125 | 400 | 850 | 450 | 300 | | | |
| | 150 | 450 | 985 | 500 | 400 | | | |

续表

| 序号 | 名称 | 型号 | 公称 口径 DN | 结构尺寸,mm | | | 重量 kg | 生产厂 |
|-----------|-----|-----------|----------------|---------|------|-----------------------------------|----------|---|
| | | | | L | H | D ₀ | | |
| 4 | | CZ40Y-160 | 65 | 345 | 660 | 360 | 130 | 良工、汉威 DN65~150 |
| | | | 80 | 390 | 680 | 400 | 175 | |
| | | | 100 | 450 | 785 | 450 | 290 | |
| | | | 125 | 525 | 880 | 500 | 350 | |
| | | | 150 | 600 | 980 | 500 | 450 | |
| | | CZ40Y-200 | 50 | 350 | 560 | 360 | 150 | 良工、汉威 DN50~150 |
| | | | 65 | 410 | 630 | 360 | 180 | |
| | | | 80 | 470 | 675 | 450 | 210 | |
| | | | 100 | 550 | 740 | 500 | 460 | |
| | | | 125 | 650 | 855 | 560 | 540 | |
| | | | 150 | 750 | 965 | 640 | 620 | |
| | | CZ40Y-16I | 200 | 400 | 955 | 350 | 142 | 上阀 DN200~500 良工 DN200、250 |
| | | | 250 | 450 | 1150 | 400 | 205 | |
| | | | 300 | 500 | 1375 | 450 | 295 | |
| | | | 350 | 550 | 1565 | 500 | 415 | |
| | | | 400 | 600 | 1760 | 600 | 560 | |
| | | | 500 | 700 | | | | |
| | | CZ40Y-25I | 200 | 400 | 955 | 350 | 150 | 上阀 DN200~400 良工、汉威 DN200~300 苏高 DN300 |
| | | | 250 | 450 | 1160 | 400 | 220 | |
| | | | 300 | 500 | 1405 | 450 | 330 | |
| | | | 350 | 550 | 1580 | 500 | 460 | |
| | | | 400 | 600 | 1780 | 600 | 600 | |
| | | CZ40Y-40I | 80 | 310 | 445 | 250 | 48 | 良工、汉威 DN80~150 上阀 DN200~300 |
| | | | 100 | 350 | 540 | 300 | 66 | |
| 125 | 400 | | 610 | 350 | 102 | | | |
| 150 | 450 | | 660 | 350 | 140 | | | |
| 200 | 550 | | 1050 | 400 | 300 | | | |
| 250 | 650 | | 1232 | 450 | 450 | | | |
| 300 | 750 | | 1450 | 500 | 600 | | | |
| CZ40Y-64I | 80 | 310 | 445 | 300 | 54 | 良工、汉威 DN80~150 上阀、苏高 DN200、250 | | |
| | 100 | 350 | 540 | 350 | 71 | | | |
| | 125 | 400 | 610 | 400 | 112 | | | |
| | 150 | 450 | 660 | 400 | 145 | | | |
| | 200 | 550 | 1070 | 500 | 400 | | | |
| | 250 | 650 | 1270 | 560 | 500 | | | |

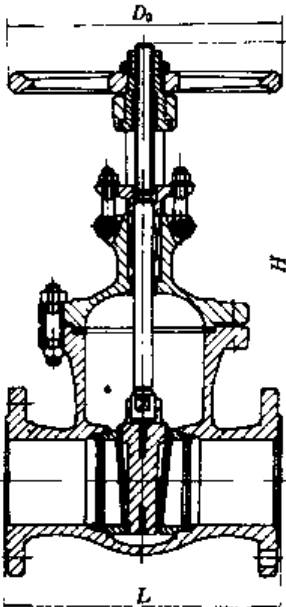
续表

| 序号 | 名称 | 型号 | 公称 口径 DN | 结构尺寸,mm | | | 重量 kg | 生产厂 |
|-----|-----|--------------------|----------------|---------|------|----------------|----------|---|
| | | | | L | H | D ₀ | | |
| 4 | | CZ40Y-100I | 50 | 250 | 390 | 250 | 42 | 良工、汉威 DN50~150 |
| | | | 80 | 310 | 470 | 300 | 70 | |
| | | | 100 | 350 | 560 | 350 | 125 | |
| | | | 125 | 400 | 640 | 400 | 162 | |
| | | | 150 | 450 | 715 | 450 | 264 | |
| | | CZ40Y-160I | 65 | 340 | 470 | 350 | 115 | 良工、汉威 DN65~150 |
| | | | 80 | 390 | 505 | 350 | 130 | |
| | | | 100 | 450 | 603 | 400 | 190 | |
| | | | 125 | 525 | 675 | 450 | 292 | |
| | | | 150 | 600 | 745 | 560 | 370 | |
| | | CZ40 W Y-16P | 50 | 250 | 451 | 250 | 22 | 苏高 DN50~300 上阀 DN200~500 良工、汉威 DN50~150 |
| | | | 80 | 280 | 542 | 250 | 40 | |
| | | | 100 | 300 | 636 | 300 | 57 | |
| | | | 150 | 350 | 815 | 300 | 91 | |
| | | | 200 | 400 | 1010 | 350 | 142 | |
| | | | 250 | 450 | 1200 | 400 | 200 | |
| | | | 300 | 500 | 1432 | 500 | 278 | |
| | | | 350 | 550 | 1565 | 500 | 415 | |
| | | | 400 | 600 | 1760 | 600 | 560 | |
| | | | 500 | 700 | 2310 | | | |
| | | CZ40 W Y-25P | 50 | 250 | 450 | 250 | 23 | 苏高 DN50~300 上阀 DN200~500 良工、汉威 DN50~150 |
| | | | 80 | 280 | 542 | 250 | 40 | |
| | | | 100 | 300 | 636 | 300 | 60 | |
| | | | 150 | 350 | 815 | 300 | 100 | |
| | | | 200 | 400 | 1010 | 350 | 155 | |
| | | | 250 | 450 | 1200 | 400 | 207 | |
| | | | 300 | 500 | 1432 | 500 | 316 | |
| | | | 350 | 550 | 1580 | 500 | 460 | |
| | | | 400 | 600 | 1780 | 600 | 600 | |
| | | | 500 | 700 | 2310 | | | |
| | | CZ40 W Y-40P | 80 | 310 | 445 | 250 | 48 | 良工、汉威 DN50~150 上阀 DN200~300 |
| | | | 100 | 350 | 540 | 300 | 66 | |
| | | | 125 | 400 | 610 | 350 | 102 | |
| 150 | 450 | | 660 | 350 | 140 | | | |
| 200 | 550 | | 1050 | 400 | 300 | | | |
| 250 | 650 | | 1232 | 450 | 450 | | | |
| 300 | 750 | | 1450 | 500 | 600 | | | |

| 序号 | 名称 | 型号 | 公称 口径 DN | 结构尺寸,mm | | | 重量 kg | 生产厂 |
|-----|-----|---------------------|----------------|---------|------|----------------|----------|--------------------------------------|
| | | | | L | H | D ₀ | | |
| 4 | | W CZ40-64P Y | 80 | 310 | 445 | 300 | 54 | 良工、汉威 DN80~150 上阀 DN200、250 |
| | | | 100 | 350 | 540 | 350 | 71 | |
| | | | 125 | 400 | 610 | 400 | 112 | |
| | | | 150 | 450 | 660 | 400 | 145 | |
| | | | 200 | 550 | 1070 | 500 | 400 | |
| | | | 250 | 650 | 1270 | 560 | 500 | |
| | | W CZ40-100P Y | 50 | 250 | 390 | 250 | 42 | 良工、汉威 DN50~150 |
| | | | 80 | 310 | 470 | 300 | 70 | |
| | | | 100 | 350 | 560 | 350 | 125 | |
| | | | 125 | 400 | 640 | 400 | 162 | |
| | | | 150 | 450 | 715 | 450 | 264 | |
| | | W CZ40-160P Y | 65 | 340 | 470 | 350 | 115 | 良工、汉威 DN65~150 |
| | | | 80 | 390 | 505 | 350 | 130 | |
| | | | 100 | 450 | 603 | 400 | 190 | |
| | | | 125 | 525 | 675 | 450 | 292 | |
| | | | 150 | 600 | 745 | 560 | 370 | |
| | | W CZ40-16R Y | 50 | 250 | 360 | 250 | 22 | 良工、汉威 DN50~150 上阀 DN200~500 |
| | | | 80 | 280 | 430 | 250 | 42 | |
| | | | 100 | 300 | 510 | 300 | 59 | |
| | | | 150 | 350 | 615 | 300 | 70 | |
| | | | 200 | 400 | 955 | 350 | 142 | |
| | | | 250 | 450 | 1150 | 400 | 205 | |
| | | | 300 | 500 | 1375 | 450 | 295 | |
| | | | 350 | 550 | 1565 | 500 | 415 | |
| | | | 400 | 600 | 1760 | 600 | 560 | |
| | | | 500 | 700 | 2310 | | | |
| | | W CZ40-25R Y | 50 | 250 | 360 | 250 | 22 | 良工、汉威 DN50~150 上阀 DN200~500 |
| | | | 80 | 280 | 430 | 250 | 42 | |
| | | | 100 | 300 | 510 | 300 | 61 | |
| | | | 125 | 325 | 600 | 300 | 66 | |
| | | | 150 | 350 | 615 | 300 | 73 | |
| | | | 200 | 400 | 955 | 350 | 150 | |
| 250 | 450 | | 1160 | 400 | 220 | | | |
| 300 | 500 | | 1405 | 450 | 330 | | | |
| 350 | 550 | | 1580 | 500 | 460 | | | |
| 400 | 600 | | 1780 | 600 | 600 | | | |
| 500 | 700 | | 2310 | | | | | |

续表

| 序号 | 名称 | 型号 | 公称 通径 DN | 结构尺寸,mm | | | 重量 kg | 生产厂 |
|-----|-----------------------|---------------------|----------------|---------|------|----------------|----------|--|
| | | | | L | H | D ₀ | | |
| 4 | | W CZ40-40R Y | 80 | 310 | 445 | 250 | 48 | 良工、汉威 DN80~300 上阀 DN200~300 |
| | | | 100 | 350 | 540 | 300 | 66 | |
| | | | 125 | 400 | 610 | 350 | 102 | |
| | | | 150 | 450 | 660 | 350 | 140 | |
| | | | 200 | 550 | 1050 | 400 | 300 | |
| | | | 250 | 650 | 1232 | 450 | 450 | |
| | | | 300 | 750 | 1450 | 500 | 600 | |
| | | W CZ40-64R Y | 80 | 310 | 445 | 300 | 54 | 良工、汉威 DN80~250 上阀 DN200、250 |
| | | | 100 | 350 | 540 | 350 | 71 | |
| | | | 125 | 400 | 610 | 400 | 112 | |
| | | | 150 | 450 | 660 | 400 | 145 | |
| | | | 200 | 550 | 1070 | 500 | 400 | |
| | | | 250 | 650 | 1270 | 650 | 500 | |
| | | W CZ40-100R Y | 50 | 250 | 390 | 250 | 42 | 良工、汉威 DN50~150 |
| | | | 80 | 310 | 470 | 300 | 70 | |
| | | | 100 | 350 | 560 | 350 | 125 | |
| | | | 125 | 400 | 640 | 400 | 162 | |
| | | | 150 | 450 | 715 | 450 | 264 | |
| | | W CZ40-160R Y | 65 | 340 | 470 | 350 | 115 | 良工、汉威 DN65~150 |
| | | | 80 | 370 | 505 | 350 | 130 | |
| | | | 100 | 450 | 603 | 400 | 190 | |
| 125 | 525 | | 675 | 450 | 292 | | | |
| 150 | 600 | | 745 | 560 | 370 | | | |
| 5 | 明杆楔式单闸板闸阀 (见图 1-4) | Z41H-16C | 15 | 130 | 250 | 160 | 4 | 西高 DN15~300 (缺 DN65) 自高 DN40~400 兰高 DN50~600 (缺 DN125) 开阀、沈阀 DN50~500 北阀、三明 DN50~300 扬阀 DN15~150 (缺 DN65、125) 甌海 DN20~400 洛阳 DN20~400 慎江 DN20~200 |
| | | | 20 | 150 | 305 | 160 | 5 | |
| | | | 25 | 160 | 330 | 180 | 6 | |
| | | | 32 | 180 | 350 | 180 | 9 | |
| | | | 40 | 240 | 425 | 200 | 23 | |
| | | | 50 | 250 | 402 | 200 | 40 | |
| | | | 65 | 265 | 402 | 200 | 45 | |
| | | | 80 | 280 | 526 | 240 | 60 | |
| | | | 100 | 300 | 588 | 240 | 90 | |
| | | | 125 | 325 | 740 | 360 | 100 | |
| | | | 150 | 350 | 720 | 360 | 140 | |
| | | | 200 | 400 | 885 | 400 | 200 | |
| | | | 250 | 450 | 1098 | 450 | 280 | |

| 序号 | 名称 | 型号 | 公称 通径 DN | 结构尺寸:mm | | | 重量 kg | 生产厂 | |
|-----|--|-----------------|----------------|---------|------|----------------|----------|-----|--|
| | | | | L | H | D ₀ | | | |
| 5 |  <p>图 1-4</p> | Z41H-16C | 300 | 500 | 1232 | 560 | 380 | | |
| | | | 350 | 550 | 1419 | 640 | 500 | | |
| | | | 400 | 600 | 1600 | 720 | 700 | | |
| | | | 500 | 700 | 2310 | | 1276 | | |
| | | | 600 | 800 | | | | | |
| | | Z41H-25 | 15 | 130 | 235 | 200 | 5 | | 大高、电溪 DN15~50 良工、锦阀、汉威 DN15~200 开阀、兰高 DN50~600 苏高 DN50~250 (缺 DN65、125) 西高 DN15~300 (缺 DN65、125) 慎江 DN15~200 沈阀 DN50~400 三明、北阀 DN15~300 白高 DN40~350 扬阀 15~100 (缺 DN65) |
| | | | 20 | 150 | 284 | 250 | 7 | | |
| | | | 25 | 160 | 303 | 250 | 9 | | |
| | | | 32 | 180 | 315 | 250 | 11 | | |
| | | | 40 | 200 | 358 | 300 | 17 | | |
| | | | 50 | 250 | 415 | 350 | 24 | | |
| | | | 65 | 265 | 452 | 240 | 33 | | |
| | | | 80 | 280 | 530 | 280 | 46 | | |
| | | | 100 | 300 | 620 | 320 | 64 | | |
| | | | 125 | 325 | 756 | 360 | 105 | | |
| | | | 150 | 350 | 845 | 360 | 134 | | |
| | | | 200 | 400 | 1041 | 400 | 213 | | |
| | | | 250 | 450 | 1244 | 450 | 290 | | |
| | | | 300 | 500 | 1474 | 560 | 399 | | |
| | | | 350 | 550 | 1663 | 640 | 631 | | |
| | | 400 | 600 | 1886 | 720 | 900 | | | |
| | | 500 | 700 | 2310 | | 1276 | | | |
| | | 600 | 800 | | | | | | |
| | | Z41H-40 (凹面) | 15 | 130 | 235 | 200 | 4 | | 大高、电溪、扬阀 DN15~50 汉威、良工 DN15~125 沈阀、兰高 DN50~300 开阀 DN50~500 西高 DN15~100 (缺 DN65) 白高 DN40~400 苏高 DN50~250 (缺 DN65、125) |
| | | | 20 | 150 | 284 | 250 | 5 | | |
| | | | 25 | 160 | 303 | 250 | 8 | | |
| | | | 32 | 180 | 315 | 250 | 10 | | |
| 40 | 200 | | 358 | 300 | 14 | | | | |
| 50 | 250 | | 415 | 350 | 19 | | | | |
| 65 | 280 | | 548 | 240 | 65 | | | | |
| 80 | 310 | | 600 | 280 | 80 | | | | |
| 100 | 350 | | 684 | 320 | 110 | | | | |
| 125 | 400 | | 776 | 360 | 128 | | | | |
| 150 | 450 | | 900 | 360 | 180 | | | | |
| 200 | 550 | | 1110 | 450 | 300 | | | | |
| 250 | 650 | 1348 | 560 | 450 | | | | | |

续表

| 序号 | 名称 | 型号 | 公称 口径 DN | 结构尺寸,mm | | | 重量 kg | 生产厂 |
|----------|-----|----------|----------------|---------|------|----------------|----------|--|
| | | | | L | H | D ₀ | | |
| 5 | | | 300 | 750 | 1348 | 560 | 580 | 大高、西高、扬阀、屯溪 DN15~50 兰高、自高 DN50~350 沈阀 DN50~250 开阀、北阀 DN50~300 苏高 DN50~150 东台 DN400 瓯海 DN15~200 温州 DN50~200 |
| | | | 350 | 850 | 1706 | 720 | 750 | |
| | | | 400 | 900 | | | | |
| | | Z41H-64 | 15 | 170 | 235 | 200 | 5 | |
| | | | 20 | 190 | 284 | 250 | 7 | |
| | | | 25 | 210 | 303 | 250 | 9 | |
| | | | 32 | 230 | 315 | 250 | 14 | |
| | | | 40 | 240 | 358 | 300 | 21 | |
| | | | 50 | 250 | 415 | 350 | 29 | |
| | | | 65 | 280 | 473 | 280 | 45 | |
| | | | 80 | 310 | 546 | 320 | 51 | |
| | | | 100 | 350 | 633 | 360 | 81 | |
| | | | 125 | 400 | 772 | 400 | 130 | |
| | | | 150 | 450 | 892 | 450 | 171 | |
| | | | 200 | 550 | 1100 | 450 | 265 | |
| | | | 250 | 650 | 1372 | 560 | 370 | |
| | | | 300 | 750 | 1680 | 640 | 459 | |
| | | 350 | 850 | 1754 | 800 | 470 | | |
| | | 400 | 950 | 2040 | | | | |
| | | Z41H-100 | 15 | 170 | 250 | 200 | 7 | |
| | | | 20 | 190 | 288 | 250 | 10 | |
| | | | 25 | 210 | 310 | 250 | 13 | |
| | | | 32 | 230 | 350 | 300 | 20 | |
| | | | 40 | 260 | 395 | 350 | 25 | |
| | | | 50 | 300 | 467 | 400 | 37 | |
| | | | 65 | 280 | 545 | 480 | 65 | |
| | | | 80 | 310 | 605 | 320 | 85 | |
| 100 | 350 | | 665 | 400 | 120 | | | |
| 125 | 400 | | 780 | 400 | 175 | | | |
| 150 | 450 | | 980 | 400 | 268 | | | |
| 200 | 550 | | 972 | 560 | 655 | | | |
| Z41H-160 | 15 | 170 | 250 | 200 | 8 | | | |
| | 20 | 190 | 280 | 250 | 11 | | | |
| | 25 | 210 | 310 | 250 | 15 | | | |
| | 32 | 230 | 350 | 300 | 21 | | | |
| | 40 | 260 | 395 | 350 | 27 | | | |

续表

| 序号 | 名称 | 型号 | 公称 口径 DN | 结构尺寸,mm | | | 重量 kg | 生产厂 |
|-----|-----|----------|----------------|---------|------|----------------|----------|--|
| | | | | L | H | D ₀ | | |
| 5 | | | 50 | 300 | 467 | 400 | 40 | 自高 DN40~200 瓯海 DN15~200 温州 DN50~200 |
| | | | 65 | 340 | 620 | 400 | 110 | |
| | | | 80 | 390 | 680 | 400 | 145 | |
| | | | 100 | 450 | 680 | 400 | 192 | |
| | | | 125 | 525 | 900 | 560 | 307 | |
| | | | 150 | 600 | 985 | 560 | 309 | |
| | | | 200 | 750 | 1160 | 720 | 600 | |
| | | GZ41H-40 | 50 | 250 | 371 | 250 | 55 | 沈阀 DN50~300 |
| | | | 80 | 310 | 455 | 280 | 71 | |
| | | | 100 | 350 | 551 | 320 | 113 | |
| | | | 150 | 450 | 708 | 360 | 240 | |
| | | | 200 | 550 | 878 | 450 | 365 | |
| | | | 250 | 650 | 1051 | 560 | 530 | |
| | | | 300 | 750 | 1054 | 560 | 778 | |
| | | Z41Y-16C | 15 | 130 | 238 | 160 | 5 | 扬阀 DN15~100 温州 DN50~300 良工、汉威 DN200, 250 |
| | | | 20 | 150 | 288 | 160 | 7.1 | |
| | | | 25 | 160 | 310 | 180 | 8.7 | |
| | | | 32 | 180 | 318 | 180 | 11.6 | |
| | | | 40 | 200 | 347 | 200 | 17.4 | |
| | | | 50 | 250 | 352 | 200 | 39.5 | |
| | | | 80 | 280 | 565 | 240 | 50.5 | |
| | | | 100 | 300 | 588 | 240 | 63 | |
| | | | 150 | 350 | 720 | 360 | 140 | |
| | | | 200 | 400 | 1075 | 400 | 200 | |
| | | | 250 | 450 | 1266 | 450 | 280 | |
| | | | 300 | 500 | 1474 | 560 | 379 | |
| | | Z41Y-25 | 15 | 130 | 235 | 200 | 5 | 大高、屯溪 DN15~50 良工 DN200, 250 扬阀 DN15~100 兰高 DN65~250 苏高 DN50~250 沈阀 DN50~400 温州 DN50~300 |
| | | | 20 | 150 | 284 | 250 | 7 | |
| | | | 25 | 160 | 303 | 250 | 9 | |
| | | | 32 | 180 | 315 | 250 | 11 | |
| 40 | 200 | | 358 | 300 | 17 | | | |
| 50 | 250 | | 415 | 350 | 24 | | | |
| 65 | 265 | | 402 | 200 | 60 | | | |
| 80 | 280 | | 526 | 240 | 60 | | | |
| 100 | 300 | | 526 | 240 | 90 | | | |
| 150 | 350 | | 720 | 280 | 140 | | | |

续表

| 序号 | 名称 | 型号 | 公称 口径 DN | 结构尺寸,mm | | | 重量 kg | 生产厂 | |
|----|-----|----------|----------------|---------|------|----------------|----------|-----|---|
| | | | | L | H | D ₀ | | | |
| 5 | | | 200 | 400 | 885 | 320 | 240 | | |
| | | | 250 | 450 | 1098 | 360 | 300 | | |
| | | | 300 | 500 | 1474 | 560 | 399 | | |
| | | | 350 | 550 | 1663 | 640 | 631 | | |
| | | | 400 | 600 | 1886 | 720 | 900 | | |
| | | Z41Y-40 | 15 | 130 | 235 | 200 | 4 | | 大高、屯溪、扬阔 DN15~50 兰高 DN50~300 (缺 DN65、125) 自高 DN40~300 开阔 DN300 良工、汉威 DN15~25 苏高、温州 DN50~250 |
| | | | 20 | 150 | 284 | 250 | 5 | | |
| | | | 25 | 160 | 303 | 250 | 8 | | |
| | | | 32 | 180 | 315 | 250 | 10 | | |
| | | | 40 | 200 | 358 | 300 | 14 | | |
| | | | 50 | 250 | 415 | 350 | 19 | | |
| | | | 65 | 280 | 548 | 240 | 65 | | |
| | | | 80 | 310 | 600 | 280 | 80 | | |
| | | | 100 | 350 | 684 | 320 | 110 | | |
| | | | 125 | 400 | 776 | 400 | 145 | | |
| | | | 150 | 450 | 883 | 400 | 180 | | |
| | | | 200 | 550 | 1086 | 450 | 300 | | |
| | | | 250 | 650 | 1298 | 560 | 450 | | |
| | | 300 | 750 | 1531 | 640 | 600 | | | |
| | | Z41Y-64 | 15 | 170 | 235 | 200 | 5 | | 屯溪、大高 DN15~50 良工 DN15~25 开阔 DN65 沈阔 DN100~250 扬阔 DN15~80 (缺 DN65) 苏高、温州 DN50~150 |
| | | | 20 | 190 | 284 | 250 | 7 | | |
| | | | 25 | 210 | 303 | 250 | 9 | | |
| | | | 32 | 230 | 315 | 250 | 14 | | |
| | | | 40 | 240 | 358 | 300 | 21 | | |
| | | | 50 | 250 | 415 | 350 | 29 | | |
| | | | 65 | 280 | 545 | 280 | 64 | | |
| | | | 80 | 310 | 605 | 320 | 84 | | |
| | | | 100 | 350 | 665 | 400 | 119 | | |
| | | | 125 | 400 | 780 | 400 | 174 | | |
| | | | 150 | 450 | 980 | 400 | 266 | | |
| | | | 200 | 550 | 1157 | 450 | 380 | | |
| | | | 250 | 650 | 1378 | 560 | 500 | | |
| | | Z41Y-100 | 15 | 170 | 250 | 200 | 7 | | 开阔 DN65~200 自高 DN40~200 |
| 20 | 190 | | 288 | 250 | 10 | | | | |
| 25 | 210 | | 310 | 250 | 13 | | | | |
| 32 | 230 | | 350 | 300 | 20 | | | | |

续表

| 序号 | 名称 | 型号 | 公称 通径 DN | 结构尺寸,mm | | | 重量 kg | 生产厂 |
|-----|-----|----------|----------------|---------|------|----------------|----------|---|
| | | | | L | H | D ₀ | | |
| 5 | | | 40 | 260 | 395 | 350 | 25 | 屯溪、大高、扬阔 DN15~50 |
| | | | 50 | 300 | 467 | 400 | 37 | |
| | | | 65 | 280 | 545 | 280 | 65 | |
| | | | 80 | 310 | 605 | 320 | 85 | |
| | | | 100 | 350 | 665 | 400 | 120 | |
| | | | 125 | 400 | 780 | 400 | 175 | |
| | | | 150 | 450 | 980 | 400 | 268 | |
| | | | 200 | 550 | 972 | 560 | 655 | |
| | | Z41Y-160 | 15 | 170 | 250 | 200 | 8 | 屯溪、大高、扬阔 DN15~50 自高 DN40~200 开阀、沈阔 DN50~200 |
| | | | 20 | 190 | 288 | 250 | 11 | |
| | | | 25 | 210 | 310 | 250 | 15 | |
| | | | 32 | 230 | 350 | 300 | 21 | |
| | | | 40 | 260 | 395 | 350 | 27 | |
| | | | 50 | 300 | 467 | 400 | 40 | |
| | | | 65 | 340 | 677 | 360 | 111 | |
| | | | 80 | 390 | 686 | 400 | 141 | |
| | | | 100 | 450 | 751 | 450 | 185 | |
| | | | 125 | 525 | 868 | 560 | 320 | |
| | | | 150 | 600 | 997 | 640 | 462 | |
| | | | 200 | 750 | 1224 | 720 | 711 | |
| | | Z41Y-200 | 50 | 350 | 560 | 360 | 150 | 良工、汉威 DN50~200 |
| | | | 65 | 410 | 630 | 360 | 180 | |
| | | | 80 | 470 | 675 | 450 | 210 | |
| | | | 100 | 550 | 740 | 500 | 350 | |
| | | | 125 | 650 | 855 | 500 | 540 | |
| | | | 150 | 750 | 965 | 500 | 620 | |
| | | Z41Y-161 | 40 | 200 | 389 | 200 | 21 | 沈阔 DN50~500 福阔 DN40~200 良工 DN50~80 (缺 DN~65、125) 开阔 DN50~400 (缺 DN65、125) 瓯海 DN50~300 |
| | | | 50 | 250 | 438 | 240 | 29 | |
| | | | 65 | 265 | 452 | 240 | 33 | |
| | | | 80 | 280 | 530 | 280 | 46 | |
| | | | 100 | 300 | 620 | 320 | 63 | |
| | | | 125 | 325 | 756 | 360 | 108 | |
| | | | 150 | 350 | 845 | 360 | 134 | |
| 200 | 400 | | 1041 | 400 | 192 | | | |
| 250 | 450 | | 1244 | 450 | 273 | | | |
| 300 | 500 | | 1441 | 360 | 379 | | | |

续表

| 序号 | 名称 | 型号 | 公称 通径 DN | 结构尺寸,mm | | | 重量 kg | 生产厂 | |
|----------|-----|----------|----------------|---------|------|--|----------|---|---|
| | | | | L | H | D ₀ | | | |
| 5 | | | 350 | 550 | 1663 | 640 | 590 | 大高、扬阀、屯溪 DN15~50 良工、汉威 DN15~150 (缺 DN32、65、125) 苏高 DN50~300 (缺 DN65、125) 开阀 DN50、300 福阀 DN65~200 甌海 DN15~300 | |
| | | | 400 | 600 | 1886 | 720 | 849 | | |
| | | | 500 | 700 | 2181 | 720 | 958 | | |
| | | Z41Y-25I | 15 | 130 | 235 | 200 | 5 | | 苏高 DN50~300 (缺 DN65、125) 开阀 DN50、300 福阀 DN65~200 甌海 DN15~300 |
| | | | 20 | 150 | 284 | 220 | 7 | | |
| | | | 25 | 160 | 303 | 220 | 9 | | |
| | | | 32 | 180 | 315 | 220 | 11 | | |
| | | | 40 | 200 | 358 | 250 | 17 | | |
| | | | 50 | 250 | 415 | 268 | 20 | | |
| | | | 65 | 265 | 478 | | 35 | | |
| | | | 80 | 280 | 567 | 280 | 46 | | |
| | | | 100 | 300 | 590 | 320 | 67 | | |
| | | | 125 | 325 | 724 | 320 | 120 | | |
| | | | 150 | 350 | 885 | 400 | 144 | | |
| | | | 200 | 400 | 1065 | 400 | 218 | | |
| | | | 250 | 450 | 1260 | 450 | 326 | | |
| | | | 300 | 500 | 1470 | 560 | 454 | | |
| | | Z41Y-40I | 15 | 130 | 235 | 200 | 5 | | 沈阀、开阀 DN50~300 (缺 DN65、125) 屯溪、扬阀、大高 DN15~50 良工、汉威 DN15~150 (缺 DN32、4065) 苏高 DN50~250 (缺 DN65、125) |
| | | | 20 | 150 | 284 | 220 | 7 | | |
| | | | 25 | 160 | 303 | 220 | 9 | | |
| | | | 32 | 180 | 316 | 220 | 10 | | |
| | | | 40 | 200 | 340 | 250 | 15 | | |
| | | | 50 | 250 | 410 | 268 | 20 | | |
| | | | 65 | 280 | 473 | 280 | 29 | | |
| | | | 80 | 310 | 550 | 320 | 38 | | |
| | | | 100 | 350 | 669 | 360 | 52 | | |
| | | | 125 | 400 | 772 | 400 | 82 | | |
| 150 | 450 | | 883 | 400 | 129 | | | | |
| 200 | 550 | | 1086 | 450 | 153 | | | | |
| 250 | 650 | | 1298 | 560 | 262 | | | | |
| 300 | 750 | | 1441 | 640 | 366 | | | | |
| Z41Y-64I | 15 | 170 | 235 | 200 | 3 | 屯溪、大高、扬阀 DN15~50 沈阀、开阀 DN50~350 (缺 DN65、125) | | | |
| | 20 | 190 | 284 | 250 | 6 | | | | |
| | 25 | 210 | 303 | 250 | 7 | | | | |
| | 32 | 230 | 315 | 250 | 8 | | | | |
| | 40 | 240 | 358 | 300 | 12 | | | | |

续表

| 序号 | 名称 | 型号 | 公称 通径 DN | 结构尺寸,mm | | | 重量 kg | 生产厂 |
|-----------|-----|-----------|----------------|---------|------|----------------|----------|---|
| | | | | L | H | D ₀ | | |
| 5 | | | 50 | 250 | 415 | 350 | 18 | 良工 DN15~150 (缺 DN32、40、65) 西高 DN15~150 (缺 DN32、65) 匯海 DN50~200 |
| | | | 65 | 280 | 473 | 280 | 43 | |
| | | | 80 | 310 | 550 | 320 | 60 | |
| | | | 100 | 350 | 669 | 360 | 92 | |
| | | | 125 | 400 | 772 | 400 | 140 | |
| | | | 150 | 450 | 893 | 450 | 203 | |
| | | | 200 | 550 | 1100 | 560 | 327 | |
| | | | 250 | 650 | 1332 | 640 | 410 | |
| | | | 300 | 750 | 1680 | 640 | 459 | |
| | | | 350 | 850 | 1754 | 800 | 540 | |
| | | Z41Y-100I | 15 | 170 | 238 | 200 | 7 | 屯溪、扬阔 DN15~50 沈阔 DN50~250 (缺 DN65、125) 良工 DN80~150 苏高 DN50~150 开阔 DN65~200 (缺 DN125) 匯海 DN50~200 |
| | | | 20 | 190 | 288 | 250 | 10 | |
| | | | 25 | 210 | 310 | 250 | 14 | |
| | | | 32 | 230 | 318 | 250 | 20 | |
| | | | 40 | 240 | 347 | 250 | 25 | |
| | | | 50 | 250 | 505 | 280 | 48 | |
| | | | 65 | 280 | 545 | 280 | 65 | |
| | | | 80 | 310 | 605 | 320 | 85 | |
| | | | 100 | 350 | 665 | 400 | 120 | |
| | | | 125 | 400 | 780 | 400 | 175 | |
| | | | 150 | 450 | 980 | 400 | 175 | |
| | | | 200 | 550 | 972 | 450 | 268 | |
| | | Z41Y-160I | 15 | 170 | 250 | 200 | 8 | 大高、扬阔、屯溪 DN15~50 沈阔 DN50~200 (缺 DN65、125) 良工、汉威 DN65~150 开阔 DN100 |
| | | | 20 | 190 | 288 | 250 | 11 | |
| | | | 25 | 210 | 310 | 250 | 15 | |
| | | | 32 | 230 | 350 | 300 | 21 | |
| | | | 40 | 260 | 395 | 350 | 27 | |
| | | | 50 | 300 | 467 | 400 | 40 | |
| | | | 65 | 340 | 677 | 360 | 111 | |
| | | | 80 | 390 | 686 | 400 | 141 | |
| 100 | 450 | | 751 | 450 | 185 | | | |
| 125 | 525 | | 868 | 560 | 320 | | | |
| 150 | 600 | | 997 | 640 | 462 | | | |
| 200 | 750 | | 1224 | 720 | 711 | | | |
| GZ41Y-25I | 300 | 500 | 1500 | 560 | 470 | 沈阔 | | |

续表

| 序号 | 名称 | 型号 | 公称 口径 DN | 结构尺寸,mm | | | 重量 kg | 生产厂 |
|-----|-----|-----------|----------------|---------|------|----------------|----------|--|
| | | | | L | H | D ₀ | | |
| 5 | | GZ41Y-40I | 50 | 250 | 438 | 280 | 29 | 沈阀 DN50~300 |
| | | | 80 | 310 | 550 | 320 | 52 | |
| | | | 100 | 350 | 669 | 360 | 82 | |
| | | | 150 | 450 | 883 | 400 | 153 | |
| | | | 200 | 550 | 1086 | 450 | 262 | |
| | | | 250 | 650 | 1298 | 560 | 366 | |
| | | | 300 | 750 | 1441 | 640 | 563 | |
| | | Z41Y-16P | 15 | 130 | 238 | 200 | 5 | 扬阀 DN15~50 福阀 DN40~200 (缺 DN65、125) 良工、汉威 DN40~250 (缺 DN125) 沈阀 DN80~300 开阀 DN50~500 西高 DN15~200 精工 DN40~200 |
| | | | 20 | 150 | 288 | 200 | 6 | |
| | | | 25 | 160 | 310 | 200 | 9 | |
| | | | 32 | 180 | 318 | 200 | 12 | |
| | | | 40 | 200 | 399 | 200 | 21 | |
| | | | 50 | 250 | 438 | 240 | 29 | |
| | | | 65 | 265 | 452 | 240 | 33 | |
| | | | 80 | 280 | 530 | 280 | 46 | |
| | | | 100 | 300 | 620 | 320 | 63 | |
| | | | 125 | 325 | 756 | 360 | 108 | |
| | | | 150 | 350 | 845 | 360 | 134 | |
| | | | 200 | 400 | 1041 | 400 | 192 | |
| | | | 250 | 450 | 1244 | 450 | 273 | |
| | | | 300 | 500 | 1474 | 560 | 379 | |
| | | Z41Y-25P | 15 | 130 | 235 | 200 | 4 | 福阀 DN40~200 (缺 DN65、125) 精工 DN40~200 汉威、良工 DN15~250 (缺 DN65) 沈阀 DN50~400 (缺 DN65、80、125) 开阀 DN80~500 兰高 DN80~150 (缺 DN125) 扬阀、大高、屯溪 DN15~50 |
| | | | 20 | 150 | 280 | 220 | 5 | |
| | | | 25 | 160 | 300 | 220 | 8 | |
| | | | 32 | 180 | 316 | 220 | 10 | |
| | | | 40 | 200 | 340 | 250 | 14 | |
| | | | 50 | 250 | 410 | 268 | 19 | |
| 65 | 265 | | 452 | 240 | 33 | | | |
| 80 | 280 | | 530 | 280 | 46 | | | |
| 100 | 300 | | 620 | 320 | 64 | | | |
| 125 | 325 | | 756 | 360 | 105 | | | |
| 150 | 350 | | 845 | 360 | 134 | | | |
| 200 | 400 | | 1041 | 400 | 213 | | | |

| 序号 | 名称 | 型号 | 公称 口径 DN | 结构尺寸,mm | | | 重量 kg | 生产厂 |
|-----------|-----|----------|----------------|---------|------|----------------|----------|--|
| | | | | L | H | D ₀ | | |
| 5 | | | 250 | 450 | 1244 | 450 | 290 | 西高 DN15~200 |
| | | | 300 | 500 | 1474 | 560 | 399 | |
| | | | 350 | 550 | 1663 | 640 | 631 | |
| | | | 400 | 600 | 1886 | 720 | 900 | |
| | | | 500 | 700 | 2176 | 990 | | |
| | | Z41Y-40P | 15 | 130 | 235 | 200 | 4 | 良工、汉威 DN15~150 (缺 DN65) 沈阀 DN50~250 (缺 DN65、125) 大高、扬阀、屯溪 DN15~50 兰高 DN65~300 福阀 DN40~150 开阀 DN50~300 精工 DN25~200 |
| | | | 20 | 150 | 280 | 220 | 5 | |
| | | | 25 | 160 | 300 | 220 | 8 | |
| | | | 32 | 180 | 316 | 220 | 10 | |
| | | | 40 | 200 | 340 | 250 | 15 | |
| | | | 50 | 250 | 410 | 268 | 20 | |
| | | | 65 | 280 | 473 | 280 | 38 | |
| | | | 80 | 310 | 550 | 320 | 52 | |
| | | | 100 | 350 | 669 | 360 | 82 | |
| | | | 125 | 400 | 772 | 400 | 129 | |
| | | | 150 | 450 | 883 | 400 | 153 | |
| | | | 200 | 550 | 1086 | 450 | 262 | |
| | | | 250 | 650 | 1298 | 560 | 366 | |
| | | 300 | 750 | 1441 | 640 | 562 | | |
| | | Z41Y-64P | 40 | 240 | 410 | 250 | 20 | 开阀 50~350 汉威、良工 DN80~150 兰高 DN65~800 屯溪、扬阀 DN15~50 福阀 DN40、50 |
| | | | 50 | 250 | 438 | 280 | 40 | |
| | | | 65 | 280 | 473 | 280 | 45 | |
| | | | 80 | 310 | 546 | 320 | 51 | |
| | | | 100 | 350 | 633 | 360 | 81 | |
| | | | 125 | 400 | 772 | 400 | 130 | |
| | | | 150 | 450 | 892 | 450 | 171 | |
| | | | 200 | 550 | 1100 | 450 | 265 | |
| 250 | 650 | | 1372 | 560 | 370 | | | |
| 300 | 750 | | 1680 | 640 | 459 | | | |
| Z41Y-100P | 15 | 170 | 238 | 200 | 7 | 屯溪、扬阀 DN15~50 | | |
| | 20 | 190 | 288 | 220 | 10 | | | |
| | 25 | 210 | 310 | 220 | 14 | | | |
| | 32 | 230 | 318 | 220 | 20 | | | |
| | 40 | 240 | 347 | 250 | 25 | | | |
| | 50 | 250 | 352 | 280 | 45 | | | |

| 序号 | 名称 | 型号 | 公称 口径 DN | 结构尺寸,mm | | | 重量 kg | 生产厂 |
|----|-----|------------|----------------|---------|------|----------------|----------|--|
| | | | | L | H | D ₀ | | |
| 5 | | Z411Y-160P | 15 | 170 | 248 | 200 | 7.5 | 屯溪、扬阀 DN15~50 良工、汉威 DN80、150 |
| | | | 20 | 190 | 274 | 280 | 10.5 | |
| | | | 25 | 210 | 300 | 220 | 14.5 | |
| | | | 32 | 230 | 345 | 220 | 20.5 | |
| | | | 40 | 260 | 382 | 250 | 26.5 | |
| | | | 50 | 300 | 449 | 280 | 50 | |
| | | | 80 | 390 | 680 | 400 | 175 | |
| | | | 150 | 600 | 895 | 500 | 450 | |
| | | Z41W-16P | 15 | 130 | 240 | 200 | 4 | 沈阀、开阀 DN50~400 良工、汉威 DN50~200 自高 DN40~250 兰高 DN50~600 (缺 DN125) 精工 DN40~200 苏高 DN50~300 (缺 DN65、125) 锦阀 DN50~100 (缺 DN65) 福阀、靖江 DN40~300 瓯海 DN15~350 |
| | | | 20 | 150 | 285 | 200 | 5 | |
| | | | 25 | 160 | 305 | 200 | 8 | |
| | | | 32 | 180 | 320 | 200 | 10 | |
| | | | 40 | 240 | 425 | 200 | 23 | |
| | | | 50 | 250 | 402 | 200 | 40 | |
| | | | 65 | 265 | 402 | 200 | 45 | |
| | | | 80 | 280 | 526 | 240 | 60 | |
| | | | 100 | 300 | 526 | 240 | 90 | |
| | | | 125 | 325 | 740 | 320 | 82 | |
| | | | 150 | 350 | 720 | 280 | 140 | |
| | | | 200 | 400 | 885 | 320 | 200 | |
| | | | 250 | 450 | 1098 | 360 | 280 | |
| | | | 300 | 500 | 1252 | 450 | 380 | |
| | | | 350 | 550 | 1419 | 560 | 500 | |
| | | Z41W-25P | 15 | 130 | 238 | 200 | 5 | 扬阀 DN15~50 开阀 DN80~300 自高 DN40~350 兰高 DN50~600 汉威、良工 DN50~200 苏高 DN80~250 锦阀 DN50~100 瓯海 DN15~300 |
| | | | 20 | 150 | 288 | 220 | 7 | |
| | | | 25 | 160 | 310 | 220 | 9 | |
| 32 | 180 | | 318 | 220 | 11 | | | |
| 40 | 240 | | 425 | 200 | 24 | | | |
| 50 | 250 | | 475 | 240 | 26 | | | |
| 65 | 260 | | 402 | 200 | 45 | | | |
| 80 | 280 | | 525 | 280 | 43 | | | |

续表

| 序号 | 名称 | 型号 | 公称 口径 DN | 结构尺寸,mm | | | 重量 kg | 生产厂 |
|-----|-----|----------|----------------|---------|------|----------------|----------|--|
| | | | | L | H | D ₀ | | |
| 5 | | | 100 | 300 | 625 | 320 | 60 | 福阀、潜江、精工 DN40~200 |
| | | | 150 | 350 | 805 | 360 | 110 | |
| | | | 200 | 400 | 1155 | 360 | 185 | |
| | | | 250 | 450 | 1295 | 450 | 295 | |
| | | | 300 | 500 | 1425 | 560 | 415 | |
| | | | 350 | 550 | 1710 | 600 | 495 | |
| | | | 400 | 600 | 1900 | 640 | 750 | |
| | | | 500 | 700 | 2310 | 720 | 1276 | |
| | | | 600 | 800 | | | | |
| | | Z41W-40P | 15 | 130 | | 200 | 5 | 扬阀 DN15~50 开阀 DN80~250 兰高 DN50~400 精工 DN25~200 随海 DN15~250 |
| | | | 20 | 150 | | 220 | 7 | |
| | | | 25 | 160 | | 220 | 9 | |
| | | | 32 | 180 | | 220 | 10 | |
| | | | 40 | 200 | 404 | 240 | 22 | |
| | | | 50 | 250 | 454 | 240 | 45 | |
| | | | 65 | 280 | 548 | 240 | 65 | |
| | | | 80 | 310 | 600 | 280 | 80 | |
| | | | 100 | 350 | 681 | 320 | 110 | |
| | | | 150 | 450 | 900 | 360 | 180 | |
| | | | 200 | 550 | 1110 | 450 | 300 | |
| | | | 250 | 650 | 1348 | 560 | 450 | |
| | | | 300 | 750 | 1348 | 560 | 580 | |
| | | 350 | 850 | 1706 | 640 | 750 | | |
| | | 400 | 950 | | | | | |
| | | Z41W-64P | 15 | 170 | | 200 | 5 | 扬阀 DN15~50 兰高 DN50~350 |
| | | | 20 | 190 | | 220 | 7 | |
| | | | 25 | 210 | | 220 | 9 | |
| | | | 32 | 230 | | 240 | 11 | |
| 40 | 240 | | 410 | 240 | 20 | | | |
| 50 | 250 | | 504 | 280 | 55 | | | |
| 80 | 310 | | 637 | 320 | 95 | | | |
| 100 | 350 | | 716 | 360 | 140 | | | |
| 150 | 450 | | 926 | 450 | 280 | | | |
| 200 | 550 | | 1157 | 450 | 380 | | | |
| 250 | 650 | | 1378 | 560 | 500 | | | |
| 300 | 750 | | 1378 | 640 | 800 | | | |
| 350 | 850 | | 1706 | 640 | 898 | | | |

续表

| 序号 | 名称 | 型号 | 公称 通径 DN | 结构尺寸,mm | | | 重量 kg | 生产厂 |
|---|-----|---|----------------|---------|------|----------------|----------|-------------|
| | | | | L | H | D ₀ | | |
| 5 | | Z41W-100P | 15 | 170 | 238 | | 7 | 扬阀 DN15~50 |
| | | | 20 | 190 | 288 | | 10 | |
| | | | 25 | 210 | 310 | | 14 | |
| | | | 32 | 230 | 318 | | 20 | |
| | | | 40 | 240 | 347 | | 25 | |
| | | | 50 | 250 | 352 | | 45 | |
| | | Z41W-160P | 15 | 170 | 248 | | 7.5 | 扬阀 DN15~50 |
| | | | 20 | 190 | 274 | | 10.5 | |
| | | | 25 | 210 | 300 | | 14.5 | |
| | | | 32 | 230 | 345 | | 20.5 | |
| | | | 40 | 260 | 382 | | 26.5 | |
| | | | 50 | 300 | 449 | | 50 | |
| | | Z41Y-16P _I Z41Y-16P _{II} | 50 | 250 | 402 | 200 | 20 | 兰高 DN50~400 |
| | | | 80 | 280 | 526 | 240 | 35 | |
| | | | 100 | 300 | 526 | 240 | 40 | |
| | | | 150 | 350 | 720 | 280 | 100 | |
| | | | 200 | 400 | 885 | 320 | 120 | |
| | | | 250 | 450 | 1098 | 360 | 200 | |
| | | | 300 | 500 | 1232 | 450 | 280 | |
| | | | 350 | 550 | 1419 | 560 | 390 | |
| | | | 400 | 600 | 1600 | 640 | 545 | |
| | | Z41Y-25P _I Z41Y-25P _{II} | 50 | 250 | 402 | 200 | 21 | 兰高 DN50~400 |
| | | | 80 | 280 | 526 | 240 | 34 | |
| | | | 100 | 300 | 526 | 240 | 41 | |
| | | | 150 | 350 | 720 | 280 | 97 | |
| | | | 200 | 400 | 885 | 320 | 123 | |
| 250 | 450 | | 1098 | 360 | 230 | | | |
| 300 | 500 | | 1232 | 450 | 285 | | | |
| 350 | 550 | | 1419 | 560 | 397 | | | |
| 400 | 600 | | 1600 | 640 | 558 | | | |
| Z41Y-40P _I Z41Y-40P _{II} | 50 | 250 | 454 | 240 | 28 | 兰高 DN50~300 | | |
| | 65 | 280 | 548 | 320 | 39 | | | |
| | 80 | 310 | 600 | 280 | 48 | | | |
| | 100 | 350 | 681 | 320 | 69 | | | |
| | 150 | 450 | 901 | 360 | 158 | | | |
| | 200 | 550 | 1110 | 450 | 262 | | | |

续表

| 序号 | 名称 | 型号 | 公称 通径 DN | 结构尺寸,mm | | | 重量 kg | 生产厂 | |
|----------|-----|-----------------------|----------------|---------|------|---|----------|-----|---|
| | | | | L | H | D ₀ | | | |
| 5 | | | 250 | 650 | 1348 | 560 | 392 | | |
| | | | 300 | 750 | 1348 | 560 | 437 | | |
| | | Z41Y-64P ₁ | 50 | 250 | 504 | 280 | 41 | | 兰高 DN50~300 |
| | | | 80 | 310 | 637 | 320 | 68 | | |
| | | | 100 | 350 | 716 | 360 | 109 | | |
| | | | 150 | 450 | 926 | 450 | 230 | | |
| | | | 200 | 550 | 1157 | 560 | 320 | | |
| | | | 250 | 650 | 1378 | 640 | 458 | | |
| | | | 300 | 750 | 1378 | 640 | 563 | | |
| | | | Z41Y-16R | 50 | 250 | 438 | 240 | | |
| | | 65 | | 265 | 452 | 240 | 33 | | |
| | | 80 | | 280 | 530 | 280 | 46 | | |
| | | 100 | | 300 | 620 | 320 | 63 | | |
| | | 125 | | 325 | 756 | 360 | 108 | | |
| | | 150 | | 350 | 845 | 360 | 134 | | |
| | | 200 | | 400 | 1041 | 400 | 192 | | |
| | | 250 | | 450 | 1244 | 450 | 273 | | |
| | | Z41Y-25R | 50 | 250 | 405 | 200 | 25 | | 良工、汉威 DN50~250 开阀 DN50~500 (缺 DN65) 精工 DN50~200 |
| | | | 80 | 280 | 530 | 280 | 43 | | |
| | | | 100 | 300 | 547 | 320 | 54 | | |
| | | | 125 | 325 | 588 | 320 | 80 | | |
| | | | 150 | 350 | 845 | 360 | 111 | | |
| | | | 200 | 400 | 1050 | 400 | 240 | | |
| | | | 250 | 450 | 1245 | 450 | 300 | | |
| | | | 300 | 500 | 1475 | 550 | 400 | | |
| | | | 350 | 550 | 1685 | 650 | 635 | | |
| 400 | 600 | | 1886 | 700 | 900 | | | | |
| 500 | 700 | | 2176 | 700 | 990 | | | | |
| Z41Y-40R | 50 | 250 | 405 | 240 | 29 | 良工、汉威 DN50~250 开阀 DN50~300 精工 DN50~200 | | | |
| | 65 | 280 | 473 | 280 | 38 | | | | |
| | 80 | 310 | 550 | 320 | 51 | | | | |
| | 100 | 350 | 669 | 360 | 81 | | | | |
| | 125 | 400 | 776 | 360 | 128 | | | | |
| | 150 | 450 | 883 | 400 | 155 | | | | |
| | 200 | 550 | 1041 | 450 | 265 | | | | |

续表

| 序号 | 名称 | 型号 | 公称 通径 DN | 结构尺寸,mm | | | 重量 kg | 生产厂 | |
|-----|-----|----------|----------------|---------|------|----------------|----------|-----|--|
| | | | | L | H | D ₀ | | | |
| 5 | | | 250 | 650 | 1330 | 560 | 370 | | |
| | | | 300 | 750 | 1531 | 640 | 450 | | |
| | | Z41Y-64R | 50 | 250 | 438 | 280 | 40 | | 良工、汉威 DN50~150 开阀 DN50~350 |
| | | | 65 | 280 | 473 | 280 | 45 | | |
| | | | 80 | 310 | 546 | 320 | 51 | | |
| | | | 100 | 350 | 633 | 360 | 81 | | |
| | | | 125 | 400 | 772 | 400 | 130 | | |
| | | | 150 | 450 | 892 | 450 | 171 | | |
| | | | 200 | 550 | 1100 | 450 | 265 | | |
| | | | 250 | 650 | 1372 | 560 | 370 | | |
| | | | 300 | 750 | 1680 | 640 | 459 | | |
| | | | 350 | 850 | 1754 | 800 | 650 | | |
| | | Z41W-16R | 15 | 130 | 240 | | 4 | | 开阀、沈阀 DN50~400 兰高 DN50~600 (缺 DN125) 靖江 DN40~300 福阀 DN40~200 瓯海 DN15~350 |
| | | | 20 | 150 | 285 | | 5 | | |
| | | | 25 | 160 | 305 | | 8 | | |
| | | | 32 | 180 | 320 | | 10 | | |
| | | | 40 | 240 | 389 | 200 | 21 | | |
| | | | 50 | 250 | 402 | 200 | 40 | | |
| | | | 65 | 265 | 402 | 200 | 45 | | |
| | | | 80 | 280 | 526 | 240 | 60 | | |
| | | | 100 | 300 | 526 | 240 | 90 | | |
| | | | 125 | 325 | 756 | 280 | 108 | | |
| | | | 150 | 350 | 720 | 280 | 140 | | |
| | | | 200 | 400 | 885 | 320 | 200 | | |
| | | | 250 | 450 | 1098 | 360 | 280 | | |
| | | | 300 | 500 | 1232 | 450 | 380 | | |
| | | | 350 | 550 | 1419 | 560 | 500 | | |
| | | Z41W-25R | 40 | 200 | 389 | 200 | 20 | | 开阀 DN80~300 兰高 DN50~600 瓯海 DN50~200 福阀、靖江 DN40~200 |
| | | | 50 | 250 | 402 | 200 | 40 | | |
| | | | 65 | 265 | 402 | 200 | 45 | | |
| 80 | 280 | | 526 | 240 | 60 | | | | |
| 100 | 300 | | 526 | 240 | 90 | | | | |
| 150 | 350 | | 720 | 280 | 140 | | | | |

| 序号 | 名称 | 型号 | 公称 通径 DN | 结构尺寸,mm | | | 重量 kg | 生产厂 | |
|-----|-----|----------|----------------|---------|------|----------------|----------|-----|----|
| | | | | L | H | D ₀ | | | |
| 5 | | | 200 | 400 | 885 | 320 | 240 | | |
| | | | 250 | 450 | 1098 | 360 | 300 | | |
| | | | 800 | 500 | 1232 | 450 | 470 | | |
| | | | 350 | 550 | 1419 | 560 | 650 | | |
| | | | 400 | 600 | 1600 | 640 | 750 | | |
| | | | 500 | 700 | 2310 | | 1276 | | |
| | | | 600 | 800 | | | | | |
| | | Z41W-40R | 40 | 200 | 404 | | | | 22 |
| | | | 50 | 250 | 454 | 240 | 45 | | |
| | | | 65 | 280 | 548 | 240 | 65 | | |
| | | | 80 | 310 | 600 | 280 | 80 | | |
| | | | 100 | 350 | 681 | 320 | 110 | | |
| | | | 150 | 450 | 900 | 360 | 180 | | |
| | | | 200 | 550 | 1110 | 450 | 300 | | |
| | | | 250 | 650 | 1348 | 560 | 450 | | |
| | | | 300 | 750 | 1348 | 560 | 580 | | |
| | | | 350 | 850 | 1706 | 640 | 750 | | |
| | | Z41W-64R | 50 | 250 | 504 | 280 | 55 | | |
| | | | 80 | 310 | 637 | 320 | 95 | | |
| | | | 100 | 350 | 716 | 360 | 140 | | |
| | | | 150 | 450 | 926 | 450 | 280 | | |
| | | | 200 | 550 | 1157 | 450 | 380 | | |
| | | | 250 | 650 | 1373 | 560 | 500 | | |
| | | | 300 | 750 | 1373 | 640 | 800 | | |
| | | | 350 | 850 | 1706 | 640 | 898 | | |
| | | Z41W-16A | 10 | 102 | 250 | | 4 | | |
| | | | 15 | 130 | 250 | | 5 | | |
| | | | 20 | 150 | 305 | | 6 | | |
| | | | 25 | 160 | 330 | | 7 | | |
| | | | 32 | 180 | 350 | | 10 | | |
| | | | 40 | 200 | 385 | | 13 | | |
| | | | 50 | 250 | 438 | | 20 | | |
| | | | 65 | 265 | 452 | | | | |
| 80 | 280 | | 530 | | | | | | |
| 100 | 300 | | 620 | | | | | | |

兰高 DN50~350
 开阀 DN80~300
 (缺 DN100、150
 福阀 DN40~100
 瓯海 DN40~250

兰高 DN50~350

西高 DN10~100

续表

| 序号 | 名称 | 型号 | 公称 通径 DN | 结构尺寸,mm | | | 重量 kg | 生产厂 |
|-----------------------------------|-----|----------|----------------|---------|------|--|----------|--|
| | | | | L | H | D ₀ | | |
| 5 | | Z41W-25A | 50 | 250 | 438 | | | 西高 DN50~100 |
| | | | 65 | 265 | 452 | | | |
| | | | 80 | 280 | 530 | | | |
| | | | 100 | 300 | 620 | | | |
| | | Z41H-16Q | 50 | 250 | 440 | 240 | 25 | 东台、石阀二、重二 DN50~150 |
| | | | 65 | 265 | 475 | 240 | 40 | |
| | | | 80 | 280 | 554 | 280 | 55 | |
| | | | 100 | 300 | 672 | 320 | 70 | |
| | | | 125 | 325 | 773 | 360 | 90 | |
| | | | 150 | 350 | 875 | 360 | 110 | |
| | | Z41H-25Q | 50 | 250 | 440 | 280 | 45 | 湖北 DN50~200 石阀二 DN50~150 (缺 DN125) |
| | | | 65 | 265 | 455 | 240 | 60 | |
| | | | 80 | 280 | 533 | 280 | 80 | |
| | | | 100 | 300 | 622 | 320 | 100 | |
| | | | 125 | 325 | 740 | 360 | 125 | |
| | | | 150 | 350 | 875 | 360 | 160 | |
| | | | 200 | 400 | 1080 | 400 | 200 | |
| | | Z41H-40Q | 50 | 250 | 440 | 280 | 45 | 石阀二 DN50~150 涟源 DN80~150 |
| | | | 65 | 280 | 475 | 280 | 70 | |
| | | | 80 | 310 | 554 | 320 | 90 | |
| 100 | 350 | | 672 | 360 | 120 | | | |
| 150 | 450 | | 885 | 400 | 200 | | | |
| Z41 ^T _W -10 | 50 | 180 | 346 | 180 | 18 | 铁岭 DN50~700 白湖 DN50~450 周口 DN100~200 | | |
| | 65 | 195 | 408 | 180 | 30 | | | |
| | 80 | 210 | 465 | 200 | 34 | | | |
| | 100 | 230 | 542 | 200 | 38 | | | |
| | 125 | 255 | 667 | 240 | 54 | | | |
| | 150 | 280 | 754 | 240 | 69 | | | |
| | 200 | 330 | 990 | 320 | 134 | | | |
| | 250 | 380 | 1180 | 320 | 182 | | | |
| | 300 | 420 | 1357 | 400 | 260 | | | |
| | 350 | 450 | 1585 | 400 | 474 | | | |
| | 400 | 480 | 1875 | 500 | 519 | | | |
| | 450 | 510 | 2110 | 500 | 622 | | | |
| | 500 | 540 | 2481 | 720 | 681 | | | |
| | 600 | 600 | 2796 | 720 | 951 | | | |
| 700 | 660 | 3180 | 900 | 1652 | | | | |

续表

| 序号 | 名称 | 型号 | 公称 口径 DN | 结构尺寸 .mm | | | 重量 kg | 生产厂 |
|-----|---------------------------|-----------|----------------|----------|------|----------------|----------|--|
| | | | | L | H | D ₀ | | |
| 6 | 抗硫模式闸阀 (同图 1-4) | KZ41Y-40 | 15 | 130 | 235 | 200 | 5 | 大高、扬阀、屯溪 DN15~40 自高 DN40、80 |
| | | | 20 | 150 | 284 | 250 | 7 | |
| | | | 25 | 160 | 305 | 250 | 10 | |
| | | | 40 | 200 | 358 | 300 | 15 | |
| | | | 50 | 250 | 438 | 300 | 30 | |
| | | | 80 | 310 | 550 | 320 | 60 | |
| | | KZ41Y-64 | 50 | 250 | 438 | 280 | 34 | 自高 DN50~300 |
| | | | 65 | 280 | 475 | 280 | 43 | |
| | | | 80 | 310 | 550 | 320 | 60 | |
| | | | 100 | 350 | 669 | 360 | 89 | |
| | | | 125 | 400 | 732 | 400 | 135 | |
| | | | 150 | 450 | 893 | 450 | 207 | |
| | | | 200 | 550 | 1100 | 560 | 327 | |
| | | | 250 | 650 | 1332 | 660 | 467 | |
| | | KZ41Y-100 | 50 | 250 | 500 | 320 | 44 | 自高 DN50~250 |
| | | | 80 | 310 | 608 | 360 | 98 | |
| | | | 100 | 350 | 690 | 400 | 122 | |
| | | | 150 | 450 | 952 | 560 | 292 | |
| | | | 200 | 550 | 1160 | 640 | 310 | |
| | | | 250 | 650 | 1345 | 660 | 636 | |
| | | KZ41Y-160 | 15 | 150 | 250 | 200 | 7 | 屯溪、大高 DN15~50 扬阀 DN15~40 自高 DN65~150 |
| | | | 20 | 170 | 288 | 250 | 10 | |
| | | | 25 | 210 | 313 | 250 | 16 | |
| | | | 40 | 260 | 398 | 350 | 27 | |
| | | | 50 | 300 | 427 | 360 | 43 | |
| | | | 65 | 340 | 677 | 360 | 111 | |
| 80 | 390 | | 650 | 400 | 164 | | | |
| 100 | 450 | | 785 | 450 | 205 | | | |
| 150 | 600 | | 997 | 640 | 462 | | | |
| 7 | 低温模式单闸板闸阀 (同图 1-4) | DZ41Y-25P | 50 | 250 | 438 | 240 | 28 | 沈阀 DN50~300 |
| | | | 80 | 280 | 710 | 280 | 58 | |
| | | | 100 | 300 | 775 | 320 | 66 | |
| | | | 150 | 350 | 1080 | 360 | 140 | |
| | | | 200 | 400 | 1265 | 400 | 210 | |
| | | | 250 | 450 | 1560 | 450 | 303 | |
| | | | 300 | 500 | 1827 | 560 | 390 | |

续表

| 序号 | 名称 | 型号 | 公称 通径 DN | 结构尺寸,mm | | | 重量 kg | 生产厂 | | |
|----|----------------------------------|-----------------------------------|----------------------------------|-----------|------|----------------|----------|---------------------------|-----|--|
| | | | | L | H | D ₀ | | | | |
| 7 | | DZ41Y-40P | 15 | 130 | 328 | 120 | 8 | 大高 DN15~50 沈阀 DN50~200 | | |
| | | | 20 | 150 | 396 | 140 | 12 | | | |
| | | | 25 | 160 | 414 | 160 | 14 | | | |
| | | | 40 | 200 | 484 | 180 | 25 | | | |
| | | | 50 | 250 | 580 | 200 | 30 | | | |
| | | | 80 | 310 | 705 | 320 | 52 | | | |
| | | | 100 | 350 | 860 | 360 | 92 | | | |
| | | | 150 | 450 | 1065 | 400 | 150 | | | |
| | | | 200 | 550 | 1270 | 450 | 265 | | | |
| | | DZ41Y-64P | 15 | 170 | 328 | 120 | 7 | 大高 DN15~50 | | |
| | | | 20 | 190 | 396 | 140 | 10 | | | |
| | | | 25 | 210 | 414 | 160 | 13 | | | |
| | | | 40 | 240 | 484 | 180 | 23 | | | |
| | | | 50 | 250 | 580 | 200 | 29 | | | |
| | | DZ41Y-40N | 50 | 250 | 585 | 280 | 33 | 沈阀 DN50~200 | | |
| | | | 80 | 310 | 705 | 320 | 52 | | | |
| | | | 100 | 350 | 860 | 360 | 92 | | | |
| | | | 150 | 450 | 1065 | 400 | 150 | | | |
| | | | 200 | 550 | 1270 | 450 | 265 | | | |
| | | 8 | 低温楔式弹性闸板闸阀 | DZ40Y-40P | 250 | 650 | 1494 | | 324 | 沈阀 DN250、300 |
| | | | | | 300 | 750 | 1696 | | 475 | |
| | | 9 | 带保温套闸阀 | BZ41H-16C | 250 | 520 | 1122 | 360 | 258 | 西高 |
| | | | | BZ41H-25 | 100 | 350 | 579 | 320 | 72 | 西高 DN100、200 |
| | | | | | 200 | 500 | 1080 | 400 | 161 | |
| 10 | 带吹扫孔楔式单闸板闸阀 (见图 1-5-1, 1-5-2) | Z ₂ 仿(吹 2) Z41H-16C | 50 | 250 | 402 | 200 | 22 | 兰高 DN50~250 | | |
| | | | 80 | 280 | 526 | 240 | 34 | | | |
| | | | 100 | 300 | 526 | 240 | 38 | | | |
| | | | 150 | 350 | 720 | 280 | 95 | | | |
| | | | 200 | 400 | 885 | 320 | 120 | | | |
| | | | 250 | 450 | 1098 | 360 | 196 | | | |
| | | | Z ₁ 仿(吹 1) Z41H-25 | 50 | 250 | 438 | 240 | | 28 | 沈阀 DN50~200 兰高 DN50~200 (缺 DN65、125) |
| | | 65 | | 265 | 452 | 240 | 33 | | | |
| | | 80 | | 280 | 530 | 280 | 46 | | | |
| | | 100 | | 300 | 620 | 320 | 64 | | | |
| | | 125 | | 325 | 756 | 360 | 105 | | | |
| | | 150 | | 350 | 845 | 360 | 134 | | | |
| | | 200 | | 400 | 1041 | 400 | 213 | | | |

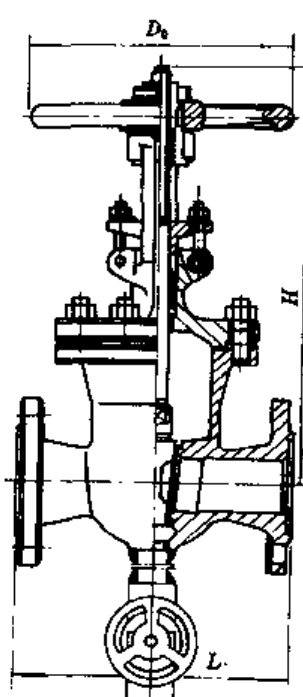
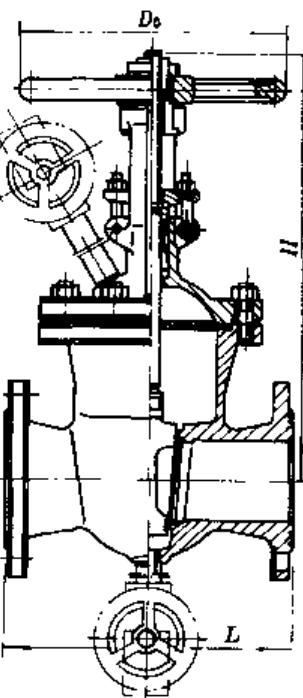
| 序号 | 名称 | 型号 | 公称 通径 DN | 结构尺寸,mm | | | 重量 kg | 生产厂 | |
|-------------------------------|---|---------------------------------|----------------|---------|------|-------------------|----------------------------|---|-------------------------------|
| | | | | L | H | D ₀ | | | |
| 10 |  <p>Z₂仿 Z41H-25</p> | Z ₂ 仿(吹2) Z41H-25 | 50 | 250 | 438 | 240 | 28 | 沈阀 DN50~250 兰高 DN50、80、100 (缺 DN65、125) | |
| | | | 65 | 265 | 452 | 240 | 33 | | |
| | | | 80 | 280 | 530 | 280 | 46 | | |
| | | | 100 | 300 | 620 | 320 | 64 | | |
| | | | 125 | 325 | 756 | 360 | 105 | | |
| | | | 150 | 350 | 845 | 360 | 134 | | |
| | | | 200 | 400 | 1041 | 400 | 213 | | |
| | | | 250 | 450 | 1098 | 450 | 300 | | |
| | | Z ₁ 仿(吹1) Z41H-40 | 50 | 250 | 438 | 280 | 40 | | 沈阀 DN50~200 兰高 DN50、80、150 |
| | | | 80 | 310 | 550 | 320 | 80 | | |
| | 100 | | 350 | 669 | 360 | 110 | | | |
| | 150 | | 450 | 883 | 400 | 180 | | | |
| | 200 | | 550 | 1086 | 450 | 300 | | | |
| | Z ₂ 仿(吹2) Z41H-40 | 50 | 250 | 438 | 280 | 40 | 沈阀 DN50~200 兰高 DN50~200 | | |
| | | 80 | 310 | 550 | 320 | 80 | | | |
| | | 100 | 350 | 669 | 360 | 110 | | | |
| | | 150 | 450 | 883 | 400 | 180 | | | |
| | | 200 | 550 | 1086 | 450 | 300 | | | |
| |  <p>Z₁仿 Z41Y-16 I</p> | Z ₁ 仿 Z41Y-16 I | 50 | 250 | 425 | 240 | 40 | 沈阀、兰高 DN50~200 | |
| | | | 65 | 285 | 445 | 240 | 50 | | |
| 80 | | | 280 | 540 | 280 | 60 | | | |
| 100 | | | 300 | 620 | 320 | 80 | | | |
| 125 | | | 325 | 740 | 360 | 110 | | | |
| 150 | | | 350 | 820 | 360 | 130 | | | |
| 200 | | | 400 | 1050 | 400 | 220 | | | |
| Z ₂ 仿 Z41Y-16 I | | | 50 | 250 | 425 | 240 | 40 | | 沈阀、兰高 DN50~200 |
| | 65 | 265 | 445 | 240 | 50 | | | | |
| | 80 | 280 | 540 | 280 | 60 | | | | |
| | 100 | 300 | 620 | 320 | 80 | | | | |
| | 125 | 325 | 740 | 360 | 110 | | | | |
| | 150 | 350 | 820 | 360 | 130 | | | | |
| | 200 | 400 | 1050 | 400 | 220 | | | | |
| Z ₁ 仿 Z41Y-25 I | 50 | 200 | 438 | 240 | 28 | 沈阀、兰高 DN50~200 | | | |
| | 65 | 265 | 432 | 240 | 33 | | | | |
| | 80 | 280 | 530 | 280 | 46 | | | | |
| | 100 | 300 | 620 | 320 | 64 | | | | |

图 1-5-1

图 1-5-2

续表

| 序号 | 名称 | 型号 | 公称 口径 DN | 结构尺寸,mm | | | 重量 kg | 生产厂 |
|--|-----|---------------------------------|----------------|---------|------|----------------|----------|-------------------|
| | | | | L | H | D ₀ | | |
| 10 | | | 125 | 325 | 756 | 360 | 105 | |
| | | | 150 | 350 | 845 | 360 | 134 | |
| | | | 200 | 400 | 1041 | 400 | 213 | |
| | | Z ₂ 仿 Z41Y-25 I | 50 | 250 | 438 | 240 | 28 | 沈阀、兰高 DN50~200 |
| | | | 65 | 265 | 452 | 240 | 33 | |
| | | | 80 | 280 | 530 | 280 | 46 | |
| | | | 100 | 300 | 620 | 320 | 64 | |
| | | | 125 | 325 | 756 | 360 | 105 | |
| | | | 150 | 350 | 845 | 360 | 134 | |
| | | | 200 | 400 | 1041 | 400 | 213 | |
| | | Z ₁ 仿 Z41Y-40 I | 50 | 250 | 400 | 280 | 45 | 沈阀、兰高 DN50~200 |
| | | | 80 | 300 | 550 | 320 | 85 | |
| | | | 100 | 350 | 640 | 360 | 120 | |
| | | | 150 | 450 | 885 | 400 | 180 | |
| | | | 200 | 550 | 1086 | 450 | 340 | |
| | | Z ₂ 仿 Z41Y-40 I | 50 | 250 | 400 | 280 | 45 | 沈阀、兰高 DN50~200 |
| | | | 80 | 300 | 550 | 320 | 85 | |
| | | | 100 | 350 | 640 | 360 | 120 | |
| | | | 150 | 450 | 885 | 400 | 180 | |
| | | | 200 | 550 | 1086 | 450 | 340 | |
| | | Z ₂ 仿(吹2) Z41Y-40 | 50 | 250 | 454 | 240 | 30 | 兰高 DN50、80、200 |
| | | | 80 | 310 | 600 | 280 | 50 | |
| | | | 200 | 550 | 1110 | 450 | 275 | |
| Z ₁ 仿(吹1) Z41Y-16P _{II} | 50 | 250 | 402 | 200 | 20 | 兰高 DN50、80、150 | | |
| | 80 | 280 | 526 | 240 | 35 | | | |
| | 150 | 350 | 720 | 280 | 100 | | | |
| Z ₂ 仿(吹2) Z41Y-16P _I | 50 | 250 | 402 | 200 | 22 | 兰高 DN50~250 | | |
| | 80 | 280 | 526 | 240 | 34 | | | |
| | 100 | 300 | 526 | 240 | 38 | | | |
| | 150 | 350 | 720 | 280 | 95 | | | |
| | 200 | 400 | 885 | 320 | 120 | | | |
| | 250 | 450 | 1098 | 360 | 196 | | | |
| Z ₁ 仿(吹1) Z41Y-16P _I | 50 | 250 | 402 | 200 | 35 | 兰高 DN50、80、100 | | |
| | 80 | 280 | 526 | 400 | 55 | | | |
| | 100 | 300 | 526 | 240 | 80 | | | |

续表

| 序号 | 名称 | 型号 | 公称 通径 DN | 结构尺寸,mm | | | 重量 kg | 生产厂 |
|---|-----|--|----------------|---------|------|----------------------|----------|--------------------|
| | | | | L | H | D ₀ | | |
| 10 | | Z ₂ 仿(吹2) Z41Y-16P _I | 50 | 250 | 402 | 200 | 20 | 兰高 DN50~200、300 |
| | | | 80 | 280 | 526 | 240 | 35 | |
| | | | 100 | 300 | 526 | 240 | 40 | |
| | | | 150 | 350 | 720 | 280 | 95 | |
| | | | 200 | 400 | 885 | 320 | 120 | |
| | | | 300 | 500 | 1232 | 360 | 280 | |
| | | Z ₂ 仿(吹2) Z41Y-16P | 50 | 250 | 402 | 402 | 24 | 兰高 DN50 |
| | | Z ₁ 仿(吹1) Z41Y-25P _I | 80 | 280 | 526 | 240 | 35 | 兰高 DN80 |
| | | Z ₂ 仿(吹2) Z41Y-25P _I | 50 | 250 | 402 | 200 | 40 | 兰高 DN50~300 |
| | | | 80 | 280 | 526 | 240 | 60 | |
| | | | 100 | 300 | 526 | 240 | 90 | |
| | | | 150 | 350 | 720 | 280 | 140 | |
| | | | 200 | 400 | 885 | 320 | 210 | |
| | | | 250 | 450 | 1098 | 360 | 260 | |
| | | Z ₁ 仿(吹1) Z41Y-25P _{II} | 50 | 250 | 402 | 200 | 40 | 兰高 DN50、80 |
| | | | 80 | 280 | 526 | 240 | 60 | |
| | | Z ₂ 仿(吹2) Z41Y-25P _{II} | 80 | 280 | 526 | 240 | 60 | 兰高 DN80~150 250 |
| | | | 100 | 300 | 526 | 240 | 90 | |
| | | | 150 | 350 | 720 | 280 | 140 | |
| | | | 250 | 450 | 1098 | 360 | 300 | |
| | | Z ₁ 仿(吹1) Z41Y-25P | 50 | 250 | 402 | 200 | 23 | 兰高 DN50 |
| | | Z ₂ 仿(吹2) Z41Y-25P | 50 | 250 | 402 | 200 | 25 | 兰高 DN50 |
| | | Z ₁ 仿(吹1) Z41Y-40P _{II} | 50 | 250 | 454 | 240 | 40 | 兰高 DN50~200、300 |
| 80 | 310 | | 600 | 280 | 80 | | | |
| 150 | 450 | | 900 | 360 | 180 | | | |
| 200 | 550 | | 1110 | 450 | 260 | | | |
| 300 | 750 | | 1348 | 560 | 440 | | | |
| Z ₂ 仿(吹2) Z41Y-40P _I | 50 | 250 | 454 | 240 | 45 | 兰高 DN50 DN100~250 | | |
| | 100 | 350 | 681 | 320 | 110 | | | |
| | 150 | 450 | 900 | 360 | 180 | | | |
| | 200 | 550 | 1110 | 450 | 300 | | | |
| | 250 | 650 | 1345 | 560 | 600 | | | |

续表

| 序号 | 名称 | 型号 | 公称 口径 DN | 结构尺寸,mm | | | 重量 kg | 生产厂 |
|-----|---------------------------|--|----------------|---------|------|----------------|----------|--|
| | | | | L | H | D ₀ | | |
| 10 | | Z ₂ 仿(吹2) Z41Y-40P _{II} | 50 | 250 | 454 | 240 | 45 | 兰高 DN50~300 |
| | | | 80 | 310 | 600 | 280 | 80 | |
| | | | 100 | 350 | 681 | 320 | 110 | |
| | | | 150 | 450 | 900 | 360 | 180 | |
| | | | 200 | 550 | 1110 | 450 | 265 | |
| | | | 250 | 650 | 1348 | 560 | 395 | |
| | | | 300 | 750 | 1348 | 560 | 440 | |
| | | Z ₂ 仿(吹2) Z41W-16P | 80 | 280 | 526 | 240 | 40 | 兰高 DN80 |
| | | Z ₂ 仿(吹2) Z41W-16P _{II} | 50 | 250 | 402 | 200 | 20 | 兰高 DN50、80 150 |
| | | | 80 | 280 | 526 | 240 | 35 | |
| | | | 150 | 350 | 720 | 280 | 100 | |
| | | 91FZ _{II} 25 | 65 | 265 | 452 | 240 | 33 | 沈阀 DN65~300 |
| | | | 80 | 280 | 530 | 280 | 46 | |
| | | | 100 | 300 | 620 | 320 | 64 | |
| | | | 150 | 350 | 845 | 360 | 134 | |
| | | | 200 | 400 | 1041 | 400 | 213 | |
| | | | 250 | 450 | 1244 | 450 | 290 | |
| | | | 300 | 500 | 1474 | 560 | 399 | |
| | | 91FZ _{II} 40 | 65 | 200 | 473 | 280 | 38 | 沈阀 DN65~300 |
| | | | 80 | 310 | 550 | 320 | 52 | |
| | | | 100 | 350 | 669 | 360 | 82 | |
| | | | 150 | 450 | 883 | 400 | 153 | |
| | | | 200 | 550 | 1086 | 450 | 262 | |
| 250 | 650 | | 1298 | 560 | 366 | | | |
| 300 | 750 | | 1441 | 640 | 563 | | | |
| 11 | 明杆楔式双闸板闸阀 (见图 1-6) | Z42W-1 | 300 | 330 | 1438 | 450 | 243 | 铁岭 DN300~700 鹤壁 DN300~500 塘沽 DN300、400、500 |
| | | | 350 | 330 | 1569 | 450 | 293 | |
| | | | 400 | 330 | 1697 | 500 | 361 | |
| | | | 450 | 330 | 1926 | 560 | 469 | |
| | | | 500 | 350 | 2113 | 640 | 605 | |
| | | | 600 | 390 | 2493 | 640 | 921 | |
| | | | 700 | 430 | 2860 | 900 | 1232 | |
| | | Z42H-25 | 300 | 500 | 1500 | | 470 | 沈阀 DN300、400 |
| | | | 400 | 600 | 1885 | | 740 | |

续表

| 序号 | 名称 | 型号 | 公称 通径 DN | 结构尺寸,mm | | | 重量 kg | 生产厂 |
|----|----|----------|------------------|---------|-----|-------|----------|-------------------|
| | | | | L | H | D_0 | | |
| 11 | | Z42W-16A | 10 | 108 | 190 | 120 | | 西高 $DN10\sim 150$ |
| | | | 15 | 108 | 200 | 120 | | |
| | | | 20 | 118 | 216 | 120 | | |
| | | | 25 | 127 | 261 | 120 | | |
| | | | 32 | 127 | 302 | 140 | | |
| | | | 40 | 136 | 362 | 160 | | |
| | | | 50 | 142 | 411 | 180 | | |
| | | | 80 | 160 | 435 | 200 | | |
| | | | 100 | 172 | 560 | 280 | | |
| | | | 125 | 186 | 627 | 300 | | |
| | | | 150 | 200 | 755 | 320 | | |

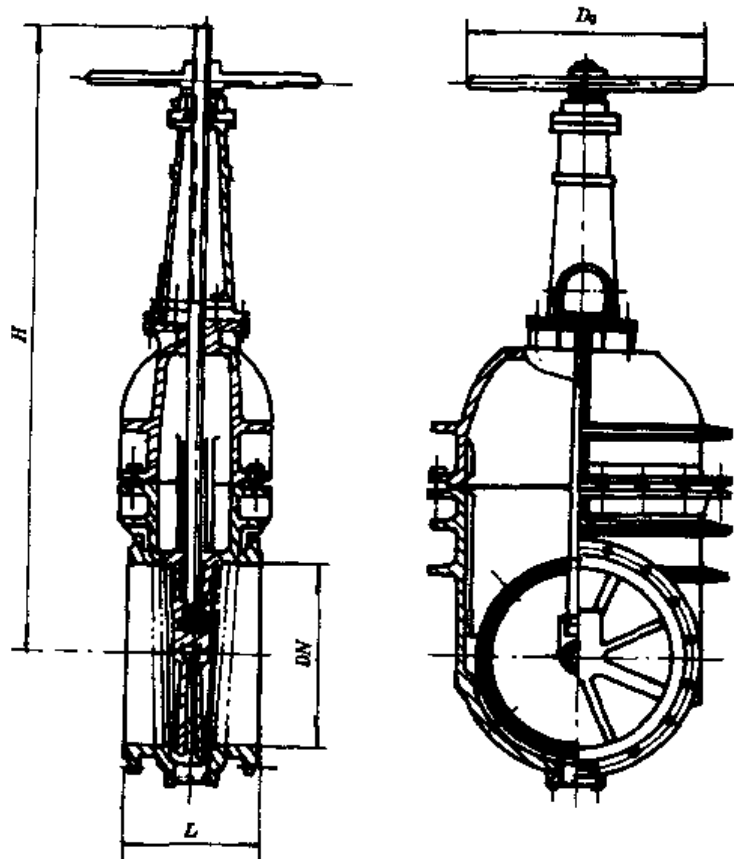
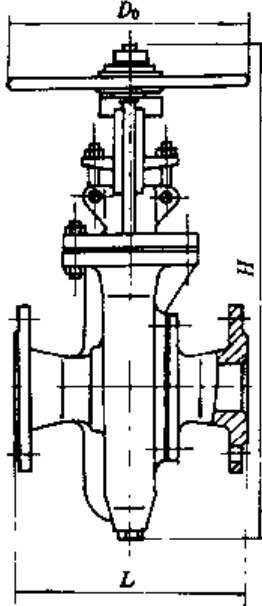


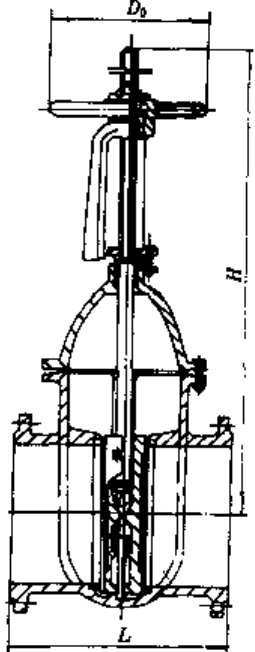
图 1-6

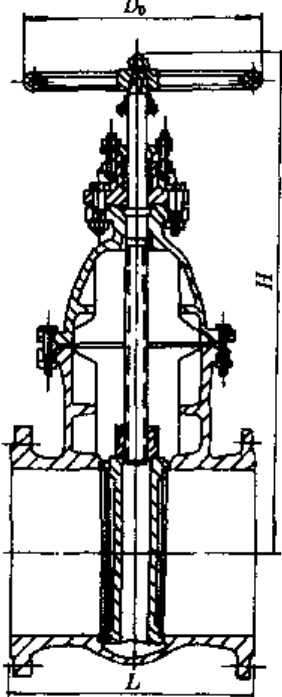
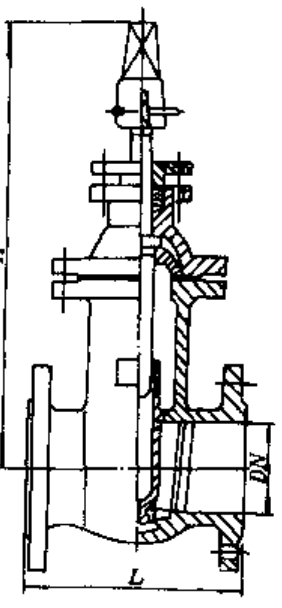
续表

| 序号 | 名称 | 型号 | 公称 口径 DN | 结构尺寸,mm | | | | | 重量 kg | 生产厂 |
|----|--|-----------------------|----------------|---------|------|----------------|----------------|----------------|----------|-------------|
| | | | | L | H | H ₁ | H ₂ | D ₀ | | |
| 12 | 手动带导流孔平板闸阀  图 1-7 | Z43F-16C | 50 | 250 | 674 | | | 240 | 33 | 沈阀 DN50~350 |
| | | | 65 | 265 | 749 | | | 240 | 42 | |
| | | | 80 | 280 | 860 | | | 280 | 58 | |
| | | | 100 | 300 | 984 | | | 320 | 70 | |
| | | | 150 | 267 | 1158 | | | 280 | 119 | |
| | | | 200 | 292 | 1501 | | | 320 | 270 | |
| | | | 250 | 330 | 1786 | | | 320 | 242 | |
| | | | 300 | 356 | 2089 | | | 360 | 375 | |
| | | | 350 | 381 | 2379 | | | 360 | 526 | |
| | | Z43F-25 | 50 | 250 | 674 | | | 240 | 34 | 沈阀 DN50、65 |
| | | | 65 | 265 | 749 | | | 240 | 43 | |
| | | Z43F-40 | 200 | 350 | 535 | 450 | | | 302 | 沈阀 DN200 |
| 13 | 抗硫手动带导流孔平板闸阀 (同图 1-7) | KZ43Y-64 | 50 | 250 | 446 | | | 300 | 51 | 广汉 DN50 |
| | | KZ43Y-160 | 50 | 300 | 446 | | | 300 | 63 | 广汉 DN50 |
| 14 | 手动平板闸阀 | Z44D-16C KZ44D-16C | 50 | 360 | 808 | 161 | 399 | 240 | 80 | 重阀 DN50~350 |
| | | | 80 | 400 | 980 | 210 | 470 | 360 | 110 | |
| | | | 100 | 450 | 1204 | 254 | 571 | 400 | 145 | |
| | | | 150 | 500 | 1403 | 315 | 623 | 400 | 310 | |
| | | | 200 | 550 | 1760 | 400 | 755 | 560 | 580 | |
| | | | 250 | 650 | 2080 | 475 | 898 | 640 | 700 | |
| | | | 300 | 750 | 2382 | 550 | 1022 | 720 | 820 | |
| | | | 350 | 800 | 2683 | 603 | 1179 | 720 | 1120 | |
| | | Z44D-25 KZ44D-25 | 50 | 360 | 808 | 161 | 399 | 320 | 80 | 重阀 DN50~350 |
| | | | 80 | 400 | 980 | 210 | 470 | 360 | 110 | |
| | | | 100 | 450 | 1204 | 254 | 570 | 400 | 160 | |
| | | | 150 | 500 | 1403 | 315 | 623 | 400 | 330 | |
| | | | 200 | 550 | 1760 | 400 | 755 | 560 | 580 | |
| | | | 250 | 650 | 2030 | 475 | 893 | 640 | 720 | |
| | | | 300 | 750 | 2337 | 550 | 1022 | 720 | 840 | |
| | | | 350 | 800 | 2683 | 603 | 1178 | 720 | 1200 | |
| | | Z44D-40 KZ44D-40 | 50 | 360 | 753 | 161 | 399 | 320 | 90 | 重阀 DN50~250 |
| | | | 80 | 400 | 980 | 210 | 470 | 360 | 115 | |
| | | | 100 | 450 | 1204 | 254 | 581 | 400 | 175 | |
| | | | 150 | 550 | 1474 | 350 | 662 | 560 | 360 | |

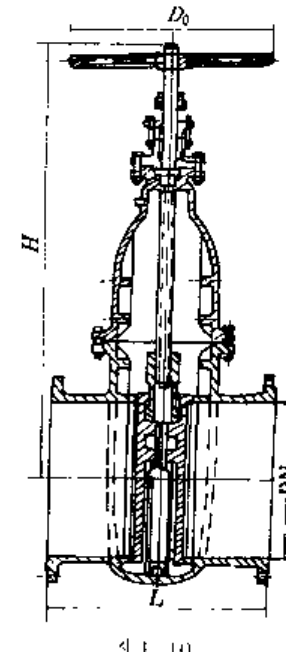
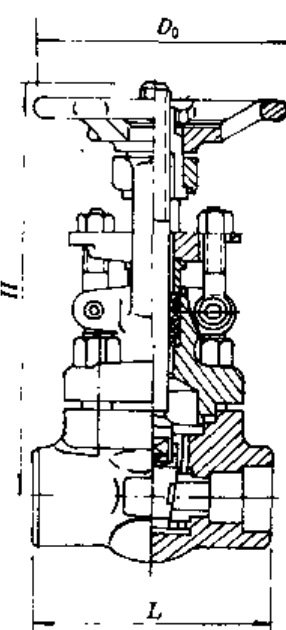
续表

| 序号 | 名称 | 型号 | 公称 口径 DN | 结构尺寸,mm | | | | | 重量 kg | 生产厂 |
|-----|-----|-----------------------|----------------|---------|------|----------------|----------------|----------------|----------|-------------|
| | | | | L | H | H ₁ | H ₂ | D ₀ | | |
| 14 | | | 200 | 650 | 1858 | 430 | 849 | 640 | 640 | |
| | | | 250 | 700 | 2090 | 480 | 1002 | 720 | 840 | |
| | | Z44D-64 KZ44D-64 | 50 | 360 | 753 | 161 | 399 | 320 | 95 | 重阀 DN50~250 |
| | | | 80 | 400 | 980 | 210 | 470 | 360 | 120 | |
| | | | 100 | 450 | 1204 | 254 | 581 | 400 | 210 | |
| | | | 150 | 550 | 1474 | 350 | 662 | 560 | 390 | |
| | | | 200 | 650 | 1858 | 430 | 849 | 640 | 670 | |
| | | | 250 | 700 | 2092 | 480 | 1002 | 720 | 935 | |
| | | | 250 | 700 | 2092 | 480 | 1002 | 720 | 935 | |
| | | Z44D-100 KZ44D-100 | 50 | 360 | 705 | 150 | 332 | 400 | 120 | 重阀 DN50~150 |
| | | | 80 | 400 | 985 | 220 | 440 | 560 | 150 | |
| | | | 100 | 500 | 1170 | 250 | 545 | 650 | 250 | |
| | | | 150 | 600 | 1405 | 330 | 655 | 720 | 440 | |
| | | KZ44Y-25 | 40 | 200 | 338 | | | 200 | 18 | 广汉 DN40~100 |
| | | | 50 | 250 | 363 | | | 200 | 22 | |
| | | | 65 | 265 | 413 | | | 240 | 39 | |
| | | | 80 | 280 | 512 | | | 280 | 44 | |
| | | | 100 | 300 | 591 | | | 320 | 70 | |
| | | KZ44Y-40 | 40 | 200 | 338 | | | 200 | 18 | 广汉 DN40~100 |
| | | | 50 | 250 | 363 | | | 200 | 22 | |
| 65 | 280 | | 413 | | | 240 | 30 | | | |
| 80 | 310 | | 512 | | | 280 | 45 | | | |
| 100 | 350 | | 591 | | | 320 | 72 | | | |

| 序号 | 名称 | 型号 | 公称 口径 DN | 结构尺寸,mm | | | 重量 kg | 生产厂 |
|----|--|-----------------------------------|----------------|---------|------|----------------|----------|--------------------------------|
| | | | | L | H | D ₀ | | |
| 15 | 明杆平行式双闸板闸阀  图 1-8 | Z44 ^T _W -10 | 50 | 180 | 338 | 180 | 16 | 铁岭、平顶山 汾阳、周门 白湖 DN50~400 |
| | | | 65 | 195 | 378 | 180 | 20 | |
| | | | 80 | 210 | 435 | 200 | 28 | |
| | | | 100 | 230 | 520 | 200 | 32 | |
| | | | 125 | 255 | 617 | 240 | 55 | |
| | | | 150 | 280 | 719 | 240 | 67 | |
| | | | 200 | 330 | 960 | 360 | 130 | |
| | | | 250 | 380 | 1147 | 360 | 170 | |
| | | | 300 | 420 | 1366 | 450 | 247 | |
| | | | 350 | 450 | 1531 | 450 | 332 | |
| | | | 400 | 480 | 1703 | 560 | 422 | |

| 序号 | 名称 | 型号 | 公称 通径 DN | 结构尺寸,mm | | | 重量 kg | 生产厂 | | |
|----|--|----------|----------------|-----------------------------------|------|----------------|----------|---------------------|-----|---|
| | | | | L | H | D ₀ | | | | |
| 16 |  <p>图 1-9-1</p>  <p>图 1-9-2</p> | Z45T-2.5 | 500 | 350 | 1315 | 560 | 644 | 铁岭 DN500、600 800 | | |
| | | | 600 | 390 | 1602 | 720 | 906 | | | |
| | | | 800 | 470 | 1970 | 720 | 1797 | | | |
| | | | | Z45 ^T _W -10 | 40 | 135 | 176 | 120 | 7 | 福阀 DN40~700 白湖 DN40~500 铁岭 DN150~700 汾阳 DN50~300 (缺 DN125) 平顶山 DN50~150 (缺 DN125) |
| | | | | 50 | 180 | 346 | 180 | 19 | | |
| | | | | 65 | 195 | 381 | 180 | 23 | | |
| | | | | 80 | 210 | 421 | 200 | 31 | | |
| | | | | 100 | 230 | 460 | 200 | 37 | | |
| | | | | 125 | 255 | 539 | 240 | 56 | | |
| | | | | 150 | 280 | 575 | 240 | 70 | | |
| | | | | 200 | 330 | 706 | 320 | 117 | | |
| | | | | 250 | 380 | 800 | 320 | 165 | | |
| | | | | 300 | 420 | 885 | 400 | 225 | | |
| | | | | 350 | 450 | 970 | 400 | 313 | | |
| | | | | 400 | 480 | 1090 | 500 | 448 | | |
| | | | | 450 | 510 | 1176 | 500 | 522 | | |
| | | | | 500 | 540 | 1432 | 720 | 678 | | |
| | | | | 600 | 600 | 1612 | 720 | 951 | | |
| | | | | 700 [†] | 660 | 1734 | 900 | 1540 | | |
| | | | | SZ45T-10 | 100 | 250 | 520 | | 52 | 铁岭 DN100~700 |
| | | | | | 150 | 280 | 656 | | 87 | |
| | | | | | 200 | 300 | 749 | | 126 | |
| | | | | | 250 | 380 | 885 | | 183 | |
| | | | 300 | 400 | 969 | | 266 | | | |
| | | | 350 | 430 | 1050 | | 339 | | | |
| | | | 400 | 470 | 1144 | | 426 | | | |
| | | | 450 | 500 | 1244 | | 608 | | | |
| | | | 500 | 530 | 1342 | | 712 | | | |
| | | | 600 | 560 | 1516 | | 996 | | | |
| | | | 700 | 610 | 2338 | | 1784 | | | |

† N700 设有旁通阀与 Z445DN700 相同。

| 序号 | 名称 | 型号 | 公称 通径 DN | 结构尺寸,mm | | | 重量 kg | 生产厂 |
|----|---|----------------------|----------------|---------|------|-------|----------|--|
| | | | | L | H | D_0 | | |
| 17 | 暗杆式：双闸板闸阀  | Z48T-10 Z48W-10 | 450 | 650 | 1306 | 640 | 750 | 铁岭 DN450~600 鞍山 DN450, 500 阳泉 DN500 |
| | | | 500 | 700 | 1618 | 640 | 900 | |
| | | | 600 | 800 | | 640 | 1200 | |
| | | | | | | | | |
| | | | | | | | | |
| | | | | | | | | |
| | | | | | | | | |
| | | | | | | | | |
| | | | | | | | | |
| | | | | | | | | |
| 18 | 承插焊楔式闸阀  | $Z61\frac{H}{Y}-25$ | 15 | 90 | 235 | 200 | 3 | 大高、扬阀南京 DN15~50 奉化 DN15~32 锦阀、良工 DN15~25 |
| | | | 20 | 110 | 284 | 250 | 5 | |
| | | | 25 | 120 | 303 | 250 | 7 | |
| | | | 32 | 130 | 315 | 250 | 8 | |
| | | | 40 | 150 | 358 | 300 | 12 | |
| | | | 50 | 190 | 415 | 350 | 18 | |
| | | $Z61\frac{H}{Y}-40$ | 15 | 90 | 235 | 200 | 3 | 大高、电溪扬阀 南京、奉化 DN15~50 西高 DN15~40 |
| | | | 20 | 110 | 284 | 250 | 5 | |
| | | | 25 | 120 | 303 | 250 | 7 | |
| | | | 32 | 130 | 315 | 250 | 9 | |
| | | | 40 | 150 | 358 | 300 | 11 | |
| | | | 50 | 190 | 415 | 350 | 17 | |
| | | $Z61\frac{H}{Y}-64$ | 15 | 90 | 235 | 200 | 3 | 大高、扬阀南京 DN15~50 西高 DN15~40 |
| | | | 20 | 110 | 284 | 250 | 5 | |
| | | | 25 | 120 | 303 | 250 | 7 | |
| | | | 32 | 130 | 315 | 250 | 8 | |
| | | | 40 | 150 | 358 | 300 | 12 | |
| | | | 50 | 190 | 415 | 350 | 18 | |
| | | $Z61\frac{H}{Y}-100$ | 15 | 90 | | | | 大高、扬阀 DN15~50 |
| | | | 20 | 110 | | | | |

续表

| 序号 | 名称 | 型号 | 公称 通径 DN | 结构尺寸,mm | | | 重量 kg | 生产厂 |
|----------|------------------------|------------------------|----------------|---------|-----|----------------|----------|------------------------|
| | | | | L | H | D ₀ | | |
| 18 | | | 25 | 120 | | | | 西高 DN15~40 |
| | | | 32 | 130 | | | | |
| | | | 40 | 150 | | | | |
| | | | 50 | 190 | | | | |
| | | Z61 $\frac{H}{Y}$ -160 | 15 | 90 | 250 | 200 | 4 | 大高、屯溪、南京、扬阀 DN15~50 |
| | | | 20 | 110 | 288 | 250 | 6 | |
| | | | 25 | 120 | 310 | 250 | 8 | |
| | | | 32 | 130 | 350 | 300 | 12 | |
| | | | 40 | 150 | 395 | 350 | 16 | |
| | | | 50 | 190 | 467 | 400 | 23 | |
| | | Z61Y-40I | 15 | 90 | 235 | 200 | 4 | 大高、扬阀 DN15~50 |
| | | | 20 | 110 | 284 | 250 | 5 | |
| | | | 25 | 120 | 303 | 250 | 7 | |
| | | | 32 | 130 | 315 | 250 | 9 | |
| | | | 40 | 150 | 358 | 300 | 11 | |
| | | | 50 | 190 | 415 | 350 | 17 | |
| | | Z61Y-160I | 15 | 90 | 250 | 200 | 4 | 大高、扬阀 DN15~50 |
| | | | 20 | 110 | 288 | 250 | 6 | |
| | | | 25 | 120 | 310 | 250 | 8 | |
| | | | 32 | 130 | 350 | 300 | 12 | |
| | | | 40 | 150 | 395 | 350 | 16 | |
| | | | 50 | 190 | 467 | 400 | 23 | |
| | | Z61Y-40P | 15 | 90 | 235 | 200 | 3 | 大高、扬阀 DN15~50 |
| | | | 20 | 110 | 280 | 220 | 5 | |
| 25 | 120 | | 300 | 220 | 7 | | | |
| 32 | 130 | | 315 | 250 | 9 | | | |
| 40 | 150 | | 358 | 280 | 14 | | | |
| 50 | 190 | | 415 | 320 | 20 | | | |
| Z61Y-64P | 15 | 90 | 235 | 200 | 4 | 大高 DN15~50 | | |
| | 20 | 110 | 280 | 250 | 6 | | | |
| | 25 | 120 | 300 | 250 | 8 | | | |
| | 32 | 130 | 315 | 250 | 10 | | | |
| | 40 | 150 | 358 | 300 | 12 | | | |
| | 50 | 190 | 415 | 350 | 15 | | | |
| 19 | 低温承插焊楔式闸阀 (同图 1-11) | DZ61Y-40P | 15 | 90 | 235 | 200 | 3 | 大高 DN15~50 |
| | | | 20 | 110 | 280 | 220 | 5 | |

| 序号 | 名称 | 型号 | 公称 口径 DN | 结构尺寸,mm | | | 重量 kg | 生产厂 | |
|------------|---------------|-------------|----------------|---------|------|----------------|----------|---------------------|------------|
| | | | | L | H | D ₀ | | | |
| 19 | | | 25 | 120 | 300 | 220 | 7 | | |
| | | | 32 | 130 | 315 | 250 | 9 | | |
| | | | 40 | 150 | 358 | 280 | 14 | | |
| | | | 50 | 190 | 415 | 320 | 20 | | |
| | | DZ61Y-64P | 15 | 90 | 235 | 200 | 4 | | 大高 DN15~50 |
| | | | 20 | 110 | 280 | 250 | 6 | | |
| | | | 25 | 120 | 800 | 250 | 8 | | |
| | | | 32 | 130 | 315 | 250 | 10 | | |
| | | | 40 | 150 | 350 | 300 | 12 | | |
| | | | 50 | 190 | 415 | 350 | 15 | | |
| 20 | 正齿轮传动楔式弹性闸板闸阀 | CZ440H-40 | 350 | 850 | 1785 | 500 | 950 | 上阀 DN350~500 | |
| | | | 400 | 950 | 2055 | 500 | 1400 | | |
| | | | 500 | 1150 | 2800 | 500 | 2000 | | |
| | | CZ440H-64 | 200 | 550 | 1137 | 500 | 400 | 上阀 DN200~300 | |
| | | | 250 | 650 | 1332 | 560 | 500 | | |
| | | | 300 | 750 | | | 1000 | | |
| | | CZ440H-100 | 200 | 550 | 1200 | 450 | 700 | 上阀、苏高 DN200~300 | |
| | | | 250 | 650 | 1350 | 500 | 900 | | |
| | | | 300 | 750 | 1646 | 500 | 1100 | | |
| | | CZ440Y-25I | 500 | 700 | 2500 | 500 | 1500 | 上阀 | |
| | | | | | | | | | |
| | | CZ440Y-40I | 350 | 850 | 1785 | 500 | 960 | 上阀 DN350~500 | |
| | | | 400 | 950 | 2055 | 500 | 1400 | | |
| | | | 500 | 1150 | 2800 | 500 | 2000 | | |
| | | CZ440Y-64I | 200 | 550 | 1137 | 500 | 400 | 上阀 DN200, 250 | |
| | | | 250 | 650 | 1332 | 560 | 500 | | |
| | | CZ440Y-100I | 200 | 550 | 1375 | 550 | 471 | 上阀、苏高 DN200, 250 | |
| | | | 250 | 650 | 1375 | 550 | 480 | | |
| | | CZ440Y-40P | 350 | 850 | 1785 | 500 | 960 | 上阀 DN350~500 | |
| | | | 400 | 950 | 2055 | 500 | 1400 | | |
| 500 | 1150 | | 2800 | 500 | 2000 | | | | |
| CZ440Y-64P | 200 | 550 | 1137 | 500 | 400 | 上阀 DN200, 250 | | | |
| | 250 | 650 | 1332 | 560 | 500 | | | | |
| CZ440Y-40R | 350 | 850 | 1785 | 500 | 960 | 上阀 DN350~500 | | | |
| | 400 | 950 | 2055 | 500 | 1400 | | | | |
| | 500 | 1150 | 2800 | 500 | 2000 | | | | |

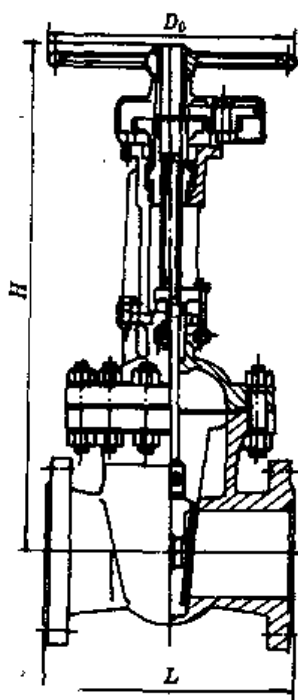


图 1-12

续表

| 序号 | 名称 | 型号 | 公称 口径 DN | 结构尺寸,mm | | | 重量 kg | 生产厂 |
|-----|--------------|------------|----------------|---------|------|----------------|----------|------------------------------|
| | | | | L | H | D ₀ | | |
| 20 | | CZ440Y-64R | 200 | 550 | 1137 | 500 | 400 | 上阀 DN200、250 |
| | | | 250 | 650 | 1332 | 560 | 500 | |
| | | CZ440W-25R | 500 | 700 | 2500 | 500 | 1500 | 上阀 |
| | | CZ440W-25P | 500 | 700 | 2500 | 500 | 1500 | 上阀 |
| 21 | 正齿轮传动模式单闸板闸阀 | Z441H-25 | 400 | 600 | 1886 | | 1001 | 兰高 DN400、500 |
| | | | 500 | 700 | 2074 | | 1510 | |
| | | Z441H-40 | 300 | 750 | 1475 | 450 | 610 | 沈阀、兰高 DN300~400 |
| | | | 350 | 850 | 1678 | 500 | 890 | |
| | | | 400 | 950 | 1900 | 560 | 1333 | |
| | | Z441H-64 | 300 | 750 | 1540 | 500 | 618 | 沈阀 DN300~600 |
| | | | 350 | 850 | 1850 | 560 | 945 | |
| | | | 400 | 950 | 2080 | 640 | 1818 | |
| | | | 500 | 1150 | 2510 | 720 | 2507 | |
| | | Z441H-100 | 150 | 450 | 952 | 360 | 301 | 沈阀 DN150~350 |
| | | | 200 | 550 | 1216 | 400 | 579 | |
| | | | 250 | 650 | 1377 | 450 | 687 | |
| | | | 300 | 750 | 1640 | | 1100 | |
| | | | 350 | 850 | 1574 | | 1174 | |
| | | Z441Y-40I | 300 | 750 | 1475 | 450 | 610 | 沈阀 DN300~500 上阀 DN350~500 |
| | | | 350 | 850 | 1678 | 500 | 890 | |
| | | | 400 | 950 | 1900 | 560 | 1333 | |
| | | | 500 | 1150 | 2800 | 500 | 2000 | |
| | | Z441Y-64I | 300 | 750 | 1540 | 500 | 618 | 沈阀 DN300、400 上阀 DN350~500 |
| | | | 350 | 850 | 1785 | 500 | 960 | |
| | | | 400 | 950 | 2055 | 500 | 1400 | |
| | | | 500 | 1150 | 2800 | 500 | 2000 | |
| | | Z441Y-100I | 225 | 600 | 1202 | | 646 | 沈阀 DN225、300 |
| | | | 300 | 750 | 1582 | | 1178 | |
| | | Z441W-16P | 400 | 600 | 1935 | 500 | 625 | 兰高 DN400、500 |
| | | | 500 | 700 | 2220 | 500 | 1380 | |
| | | Z441Y-25P | 500 | 700 | 2074 | 500 | 1500 | 兰高 |
| | | Z441Y-40P | 350 | 850 | 1078 | 500 | 865 | 兰高、上阀 |
| 400 | 950 | | 2055 | 500 | 1000 | | | |
| 500 | 1150 | | 2800 | 500 | 200 | | | |

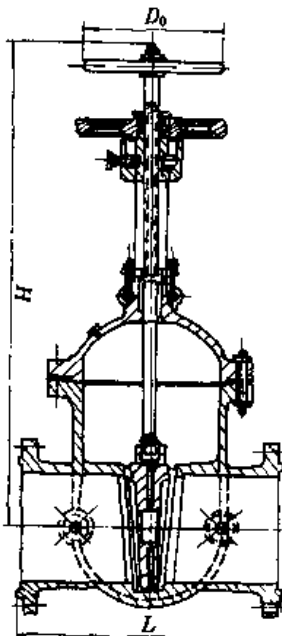


图 1-13

| 序号 | 名称 | 型号 | 公称 通径 DN | 结构尺寸,mm | | | 重量 kg | 生产厂 |
|----|--------------------|----------|----------------|---------|------|----------------|----------|--|
| | | | | L | H | D ₀ | | |
| 22 | 正齿轮传动明杆楔式双闸板闸 阀 | Z442H-25 | 300 | 500 | 1550 | | 723 | 北阀 DN300~500 沈阀 DN600~800 三高 DN300、500 |
| | | | 350 | 550 | 1760 | | 823 | |
| | | | 400 | 600 | 2419 | | 1000 | |
| | | | 500 | 700 | 2533 | | 1500 | |
| | | | 600 | 800 | 2885 | | 3000 | |
| | | | 700 | 900 | 3000 | | 4000 | |
| | | | 800 | 1000 | 3030 | | 5000 | |

正齿轮传动暗杆楔式单闸板闸阀 SZ445T-6 (见图 1-14-1、图 1-14-2)

| 23 | 公称通径 DN | L | A×B | H | H ₁ | D ₀ | 旁通阀尺寸 mm | | | Z-d | 重量 kg |
|----|------------|-----|----------|------|----------------|----------------|----------------|-----|----------------|--------|----------|
| | | | | | | | L ₁ | DN | d ₀ | | |
| | | | | | | | | | | | |
| | 700 | 610 | | 2388 | — | — | — | — | — | — | 1788 |
| | 800 | 720 | 1180×535 | 2197 | 545 | 640 | 785 | 100 | 200 | 24-Φ34 | 2336 |
| | 900 | 780 | 1300×610 | 2140 | 640 | 900 | 825 | 100 | 200 | 28-Φ34 | 2786 |
| | 1000 | 840 | 1400×680 | 2282 | 650 | 900 | 885 | 100 | 200 | 28-Φ34 | 3265 |

生产厂：铁岭阀门厂。(型号“S”表示立式安装)

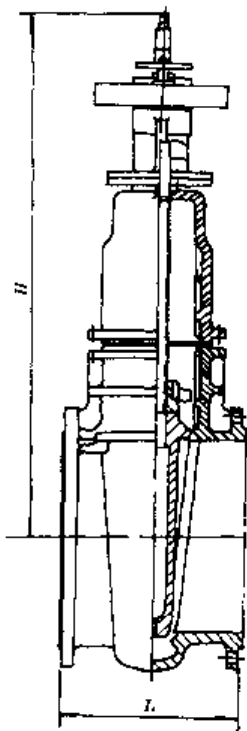


图 1-14-1

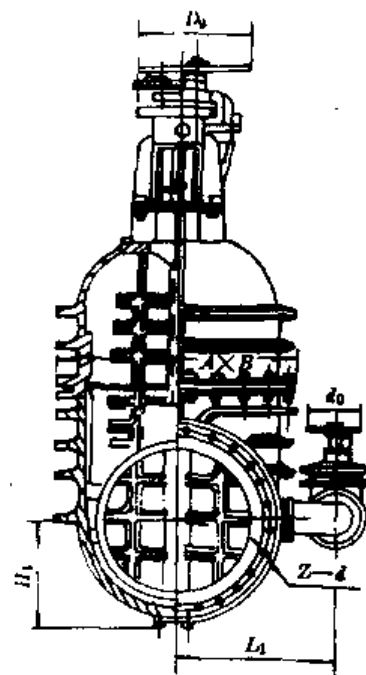
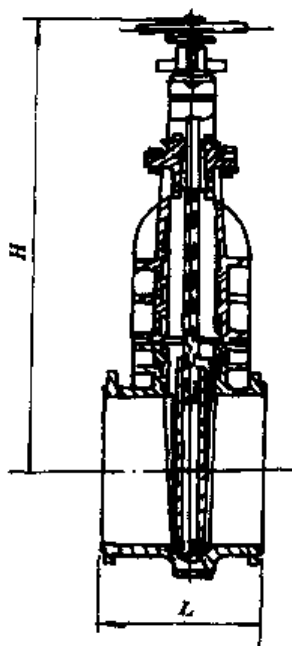


图 1-14-2

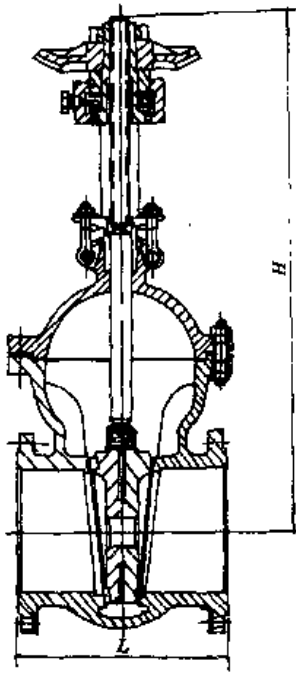


图 1-15

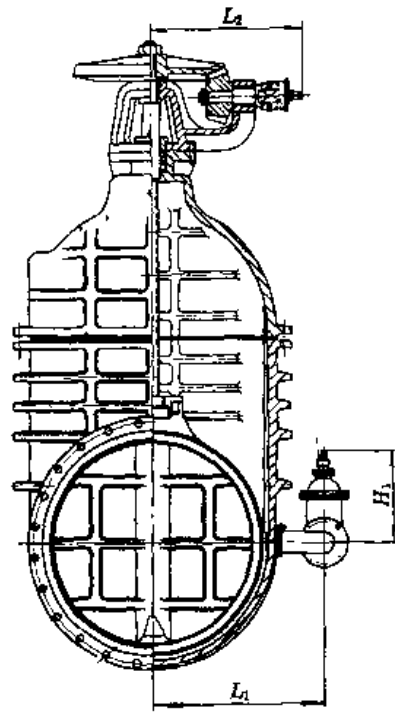
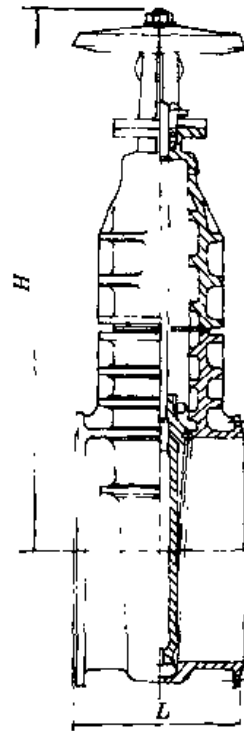
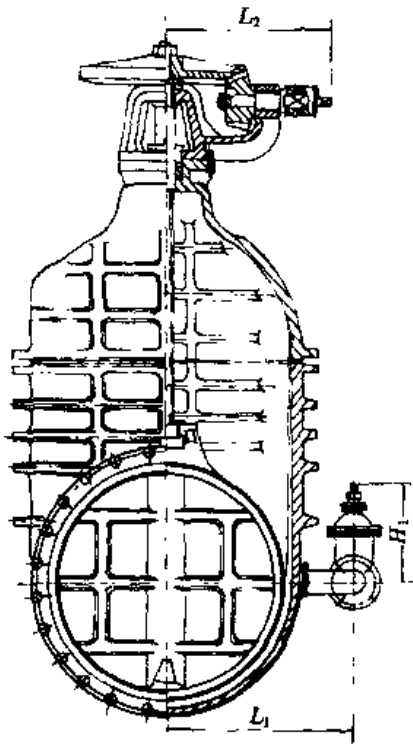
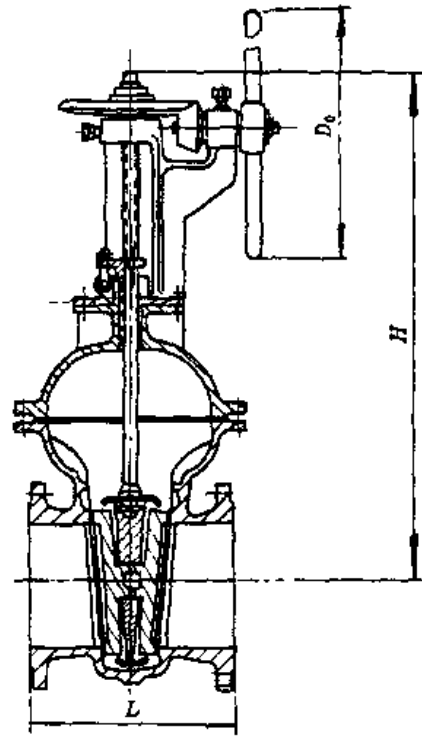


图 1-16



续表

| 序号 | 名称 | 型号 | 公称 通径 DN | 结构尺寸,mm | | | | | 重量 kg | 生产厂 | | |
|-----------------------|-------------------------------------|-----------|----------------------------|-------------------------|------|----------------|----------------|----------------|----------|--------------------------------------|------|--------------|
| | | | | L | H | D ₀ | L ₁ | H ₁ | | | | |
| 24 | 伞齿轮传动明杆楔式单闸板闸 阀 (见图 1-15) | Z541H-25 | 300 | 500 | 1509 | 640 | | | 433 | 沈阀 DN300~400 兰高 DN300~500 | | |
| | | | 350 | 550 | 1711 | 720 | | | 684 | | | |
| | | | 400 | 600 | 1926 | 800 | | | 959 | | | |
| | | | 500 | 700 | 2510 | 800 | | | 1821 | | | |
| | | Z541H-160 | 150 | 600 | 1120 | | | | 450 | 自高 DN150、200 | | |
| | | | 200 | 700 | 1330 | | | | 600 | | | |
| | | Z541Y-200 | 150 | 750 | 1172 | 650 | | | 698 | 沈阀 | | |
| 25 | 伞齿轮传动明杆楔式双闸板闸 阀 (见图 1-16) | Z542W-1 | 600 | 390 | 2513 | 451 | | | 1049 | 铁岭 DN600~1400 | | |
| | | | 700 | 430 | 2878 | 451 | | | 1309 | | | |
| | | | 800 | 470 | 3328 | 520 | | | 1739 | | | |
| | | | 900 | 510 | 3688 | 520 | | | 2197 | | | |
| | | | 1000 | 550 | 3938 | 520 | | | 2617 | | | |
| | | | 1200 | 700 | 4872 | 804 | | | 4729 | | | |
| | | | 1400 | 900 | 5540 | 804 | | | 6545 | | | |
| | | Z542H-25 | 300 | 500 | 1550 | 640 | 361 | | 720 | 北阀 DN300~500 沈阀 DN300、400、 500 | | |
| | | | 350 | 550 | 1760 | 640 | 361 | | 823 | | | |
| | | | 400 | 600 | 1975 | 800 | 470 | | 960 | | | |
| | | | 500 | 700 | 2470 | 800 | 470 | | 1300 | | | |
| | | Z542H-100 | 100 | 350 | 1156 | 400 | | | 199 | 青电 DN100~250 | | |
| | | | 150 | 450 | 1263 | 560 | | | 242 | | | |
| | | | 200 | 550 | 1430 | 560 | | | 383 | | | |
| | | | 250 | 650 | 1591 | 640 | | | 562 | | | |
| | | 26 | 伞齿轮传动平板闸阀 (见图 1-17) | Z544D-16C KZ544D-16C | 400 | 900 | 3037 | 600 | | 720 | 1450 | 重阀 DN400~700 |
| | | | | | 500 | 1150 | 3757 | 800 | | 910 | 1900 | |
| | | | | | 600 | 1350 | 4255 | 900 | | 1065 | 2900 | |
| | | | | Z544D-25 KZ544D-25 | 700 | 1450 | 4890 | 900 | | 1235 | 4000 | 重阀 DN400~700 |
| | | | | | 400 | 900 | 2592 | 600 | | 720 | 1500 | |
| 500 | 1150 | | | | 3757 | 600 | | 910 | 2100 | | | |
| 600 | 1350 | | | | 4255 | 900 | | 1065 | 3200 | | | |
| Z544D-40 KZ544D-40 | 700 | | | 1450 | 4890 | 900 | | 1235 | 4300 | 重阀 DN300~700 | | |
| | 300 | | | 750 | 2330 | 500 | | 550 | 1380 | | | |
| | 350 | | | 850 | 2608 | 500 | | 605 | 1500 | | | |
| | 400 | | | 950 | 3015 | 600 | | 725 | 2300 | | | |
| | 500 | | | 1150 | 3814 | 800 | | 910 | 3500 | | | |
| | 600 | | | 1350 | 4290 | 900 | | 1065 | 4700 | | | |
| 700 | 1450 | | | 4930 | 900 | | 1235 | 6100 | | | | |

续表

| 序号 | 名称 | 型号 | 公称 通径 DN | 结构尺寸,mm | | | | | | 重量 kg | 生产厂 | |
|-----|---------------------------------|-------------------------|----------------|---------|------|----------------|----------------|----------------|----------------|----------|---------------|--------------|
| | | | | L | H | D ₀ | L ₁ | L ₂ | H ₁ | | | |
| .26 | | Z544D-64 KZ544D-64 | 300 | 750 | 2328 | 500 | | | 553 | 1450 | 重阀 DN300~700 | |
| | | | 350 | 850 | 2773 | 600 | | | 642 | 1850 | | |
| | | | 400 | 950 | 3052 | 600 | | | 725 | 2600 | | |
| | | | 500 | 1150 | 3814 | 800 | | | 910 | 4000 | | |
| | | | 600 | 1350 | 4290 | 900 | | | 1063 | 5000 | | |
| | | | 700 | 1450 | 4930 | 900 | | | 1235 | 6500 | | |
| | | Z544D-100 KZ544D-100 | 200 | 650 | 1817 | 500 | | | 410 | 700 | 重阀 DN200~400 | |
| | | | 250 | 750 | 2088 | 500 | | | 460 | 1085 | | |
| | | | 300 | 850 | 2511 | 600 | | | 585 | 1650 | | |
| | | | 350 | 980 | 2795 | 800 | | | 660 | 2100 | | |
| 400 | 1150 | | 3155 | 900 | | | 750 | 2810 | | | | |
| 27 | 伞内轮传动暗杆楔式单闸 板闸阀 (同图 1-17) | WZ545T-6 | 600 | 560 | 1581 | | | 576 | | | 铁岭 DN600~1200 | |
| | | | 700 | 610 | 1746 | | | 576 | | | | |
| | | | 800 | 690 | 1979 | | | 666 | | | | |
| | | | 900 | 740 | 2154 | | | 666 | | | | |
| | | | 1000 | 770 | 2418 | 840 | 821 | 520 | | | | |
| | | | 1200 | 820 | 2748 | 960 | 821 | 520 | | | | |
| | (见图 1-18) | | Z545T-2.5 | 1000 | 550 | 2623 | 520 | | | 635 | 3163 | 铁岭 |
| | | | Z545T-10 | 600 | 600 | 1648 | 640 | | | 430 | 1011 | 铁岭 DN600~800 |
| | | | | 700 | 660 | 1780 | 640 | 718 | | 485 | 1616 | |
| | | | | 800 | 800 | 1948 | 640 | 785 | | 545 | 2000 | |
| | | | | | | | | | | | | |

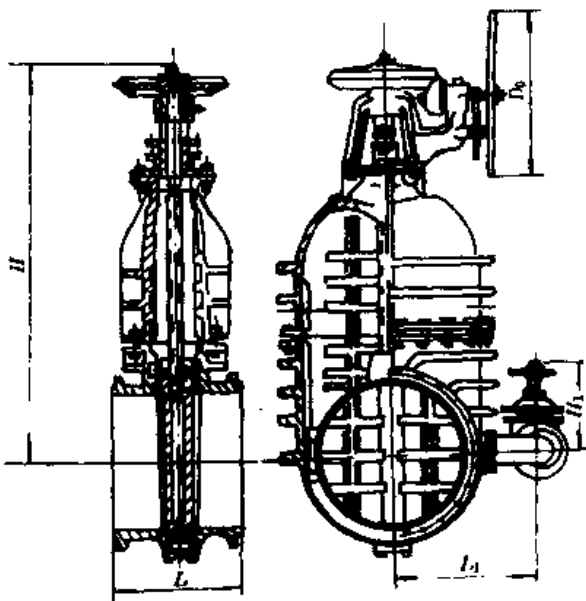


图 1-18

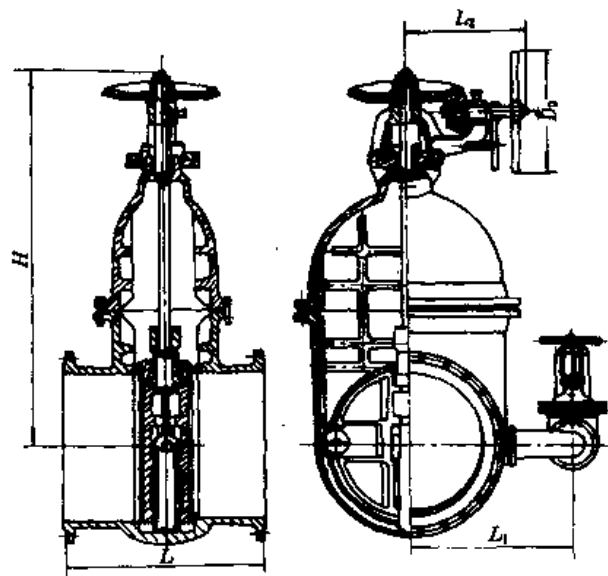
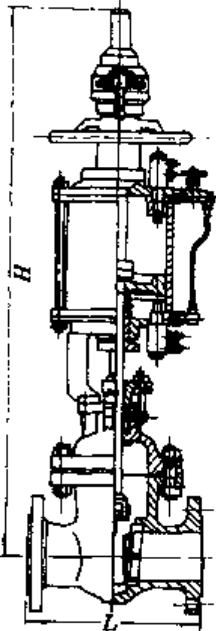


图 1-19

| 序号 | 名称 | 型号 | 公称 口径 DN | 结构尺寸,mm | | | | | 重量 kg | 生产厂 |
|----|--------------------------------------|----------|----------------|---------|----------------|----------------|------|----------------|----------|--------------|
| | | | | L | L ₁ | L ₂ | H | D ₀ | | |
| 28 | 伞齿轮传动暗杆平行式双闸板 闸阀 (见图 1-19) | Z548T-10 | 600 | 800 | | 495 | 1543 | 640 | 1198 | 铁岭 DN600~800 |
| | | | 700 | 900 | 706 | 608 | 1838 | 640 | 1198 | |
| | | | 800 | 1000 | 775 | 608 | 1983 | 900 | 2842 | |
| | | | 900 | 1100 | 888 | 608 | 2183 | 900 | 3571 | |
| | | | 1000 | 1200 | 943 | 608 | 2273 | 900 | 4119 | |

| 序号 | 名称 | 型号 | 公称 口径 DN | 结构尺寸,mm | | | 重量 kg | 生产厂 |
|-----|--|--------------------------------------|----------------|---------|------|----------------|----------|--------------|
| | | | | L | H | D ₀ | | |
| 29 | 气动带手动楔式弹性闸板闸阀  图 1-20 | CZ6S40H-16C | 200 | 400 | 1840 | 500 | 460 | 上阀 DN200~400 |
| | | | 250 | 450 | 2150 | 600 | 720 | |
| | | | 300 | 500 | 2500 | 700 | 1100 | |
| | | | 350 | 550 | 2750 | 700 | 1300 | |
| | | | 400 | 600 | 3050 | 820 | 1750 | |
| | | CZ6S40H-25 | 200 | 400 | 1840 | 500 | 500 | 上阀 DN200~400 |
| | | | 250 | 450 | 2150 | 600 | 740 | |
| | | | 300 | 500 | 2500 | 700 | 1190 | |
| | | | 350 | 550 | 2750 | 700 | 1450 | |
| | | | 400 | 600 | 3050 | 820 | 1900 | |
| | | CZ6S40H-40 | 200 | | | | 580 | 上阀 DN200~400 |
| | | | 250 | | | | 820 | |
| | | | 300 | | | | 1250 | |
| | | | 350 | | | | 1550 | |
| | | | 400 | | | | 2050 | |
| | | Z6S40 _F ^Y -16C | 500 | 250 | 875 | 240 | 90 | 良工 DN50~350 |
| | | | 80 | 280 | 975 | 240 | 120 | |
| | | | 100 | 300 | 1025 | 240 | 136 | |
| | | | 150 | 350 | 1365 | 280 | 230 | |
| | | | 200 | 400 | 1650 | 320 | 300 | |
| | | | 250 | 450 | 1950 | 320 | 400 | |
| | | | 300 | 500 | | | | |
| | | Z6S40 _F ^Y -25 | 50 | 250 | 875 | 240 | 100 | 良工 DN50~350 |
| 80 | 280 | | 970 | 240 | 150 | | | |
| 100 | 300 | | 1025 | 240 | 160 | | | |
| 150 | 350 | | 1365 | 280 | 260 | | | |
| 200 | 400 | | 1650 | 320 | 330 | | | |

续表

| 序号 | 名称 | 型号 | 公称 口径 DN | 结构尺寸,mm | | | 重量 kg | 生产厂 | |
|-----|---------------------------|-------------------------|--|---------|------|----------------|-------------------|--------------------|-------------------|
| | | | | L | H | D ₀ | | | |
| 29 | | | 250 | 450 | 1950 | 320 | 400 | | |
| | | | 300 | 500 | | | | | |
| | | | 350 | 550 | | | | | |
| | | | Z6S40Y-40 | 150 | 450 | 1665 | 320 | 450 | 良工、汉威 |
| | | | Z6S II 40 _F ^Y -16C | 50 | 250 | 1095 | 240 | 90 | 良工、汉威 DN50~250 |
| | | 80 | | 280 | 1125 | 240 | 120 | | |
| | | 100 | | 300 | 1285 | 240 | 215 | | |
| | | 150 | | 350 | 1630 | 280 | 280 | | |
| | | 200 | | 400 | 1820 | 320 | 340 | | |
| | | | 250 | 450 | 2125 | 320 | | | |
| | | | CZ6S II 40Y-16C | 350 | 550 | 1870 | | | 良工、汉威 |
| | | | Z6S II 40 _F ^Y -25 | 50 | 250 | 1095 | 240 | 100 | 良工、汉威 DN50~350 |
| | | 80 | | 280 | 1125 | 240 | 150 | | |
| | | 100 | | 300 | 1285 | 240 | 160 | | |
| | | 150 | | 350 | 1630 | 280 | 260 | | |
| | | 200 | | 400 | 1820 | 320 | 330 | | |
| | | 250 | | 450 | 2125 | 320 | 400 | | |
| 300 | 500 | | | | | | | | |
| 350 | 550 | | | | | | | | |
| | Z6S II 40Y-40 | 80 | 310 | | | | 良工、汉威 DN80、100 | | |
| 100 | | 350 | | | | | | | |
| | CZ6S II 40Y-40 | 150 | 450 | | | 400 | 良工、汉威 | | |
| 30 | 气动带手动模式单闸板闸阀 (见图 I-20) | Z6SK41H-16C (常开型) | 50 | 250 | 816 | | 69 | 兰高 DN50 200~500 | |
| | | | 200 | 400 | 1598 | | 297 | | |
| | | | 250 | 450 | 1854 | | 393 | | |
| | | | 300 | 500 | 2284 | 400 | 689 | | |
| | | | 350 | 550 | 2284 | 400 | 735 | | |
| | | | 400 | 600 | 2595 | 500 | 993 | | |
| | | | 500 | 700 | 3435 | 640 | 2126 | | |
| | | Z62SK41H-16C (双缸常开型) | 50 | 250 | 1000 | 240 | 80 | 兰高 DN50~250 | |
| | | | 80 | 280 | 1200 | 280 | 110 | | |
| | | | 100 | 300 | 1329 | 280 | 130 | | |
| | | | 150 | 350 | 1643 | 360 | 220 | | |
| | | | 200 | 400 | 1941 | 360 | 460 | | |
| | | | 250 | 450 | 2251 | 400 | 720 | | |

续表

| 序号 | 名称 | 型号 | 公称 口径 DN | 结构尺寸,mm | | | 重量 kg | 生产厂 |
|-------------------------------------|-------------------|--------------------------------------|----------------|---------|------|----------------|----------|---|
| | | | | L | H | D ₀ | | |
| 30 | | Z62SK41Y-16P (双缸常开型) | 100 | 300 | 1329 | 280 | 200 | 兰高 DN100~250 |
| | | | 150 | 350 | 1650 | 360 | 300 | |
| | | | 200 | 400 | 1941 | 360 | 500 | |
| | | | 250 | 450 | 2251 | 400 | 740 | |
| | | Z62SK41Y-16R | 100 | 300 | 1329 | 280 | 200 | 兰高 DN100~250 |
| | | | 150 | 350 | 1650 | 360 | 300 | |
| | | | 200 | 400 | 1941 | 360 | 500 | |
| | | | 250 | 450 | 2251 | 400 | 740 | |
| | | Z6S41 ^H _Y -16C | 50 | 250 | 441 | | 71 | 沈阀 DN50~400 洛阳 DN50~300 |
| | | | 80 | 280 | 533 | | 138 | |
| | | | 100 | 300 | 606 | | 180 | |
| | | | 150 | 350 | 1708 | | 299 | |
| | | | 200 | 400 | 1853 | | 446 | |
| | | | 250 | 450 | 2317 | | 612 | |
| | | | 300 | 500 | 1524 | | 772 | |
| | | | 350 | 550 | 2891 | | 1137 | |
| | | Z6S41 ^H _Y -25 | 50 | 250 | 441 | | 71 | 沈阀 DN50~400 苏高 DN50~350 洛阳 DN50~300 |
| | | | 80 | 280 | 533 | | 160 | |
| | | | 100 | 300 | 606 | | 180 | |
| | | | 150 | 350 | 1058 | | 300 | |
| | | | 200 | 400 | 1090 | | 500 | |
| | | | 250 | 450 | 2030 | | 586 | |
| | | | 300 | 500 | 2413 | | 816 | |
| | | | 350 | 550 | | | | |
| Z6S41 ^H _Y -40 | 50 | 250 | 1085 | | 108 | 沈阀 DN50~300 | | |
| | 80 | 310 | 890 | | 223 | | | |
| | 100 | 350 | 890 | | 356 | | | |
| | 150 | 450 | 1876 | | 465 | | | |
| | 200 | 550 | 2240 | | 731 | | | |
| | 250 | 650 | 2030 | | 886 | | | |
| | 300 | 750 | 2400 | | 1167 | | | |
| 31 | 气动闸阀 (见图 1-20) | Z641H-16C | 80 | 280 | 760 | | 85 | 兰高 DN80 |
| | | | 200 | 400 | 1260 | | 278 | 200~350 |
| | | | 250 | 450 | 1450 | | 348 | 沈阀 DN200、250 |

续表

| 序号 | 名称 | 型号 | 公称 通径 DN | 结构尺寸,mm | | | 重量 kg | 生产厂 | | |
|----|--------|-----------|----------------|---------|------|----------------|----------|-------------------|-----|-------------|
| | | | | L | H | D ₀ | | | | |
| 31 | | | 300 | 500 | 1680 | | 590 | | | |
| | | | 350 | 550 | 1680 | | 620 | | | |
| | | | Z641Y-40 | 80 | 310 | 800 | | | 223 | 沈阀 DN80、100 |
| | | | | 100 | 350 | 910 | | | 255 | |
| 32 | 液动楔式闸阀 | Z741Y-16C | 50 | 250 | | | | 良工、汉威 DN50~250 | | |
| | | | 80 | 280 | | | | | | |
| | | | 100 | 300 | | | | | | |
| | | | 150 | 350 | | | | | | |
| | | | 200 | 400 | 1335 | | | | | |
| | | | 250 | 450 | | | | | | |
| | | Z741Y-25 | 50 | 250 | | | | 良工、汉威 DN50~250 | | |
| | | | 80 | 280 | | | | | | |
| | | | 100 | 300 | 905 | | | | | |
| | | | 150 | 350 | | | | | | |
| | | | 200 | 400 | | | | | | |
| | | | 250 | 450 | | | | | | |
| | | Z741Y-40 | 50 | 250 | | | | 良工、汉威 DN50~150 | | |
| | | | 80 | 310 | | | | | | |
| | | | 100 | 350 | | | | | | |
| | | | 125 | 400 | | | | | | |
| | | | 150 | 450 | | | | | | |
| | | Z741Y-64 | 50 | 250 | | | | 良工、汉威 DN50~150 | | |
| | | | 80 | 310 | | | | | | |
| | | | 100 | 350 | 918 | | 114 | | | |
| | | | | | | | | | | |

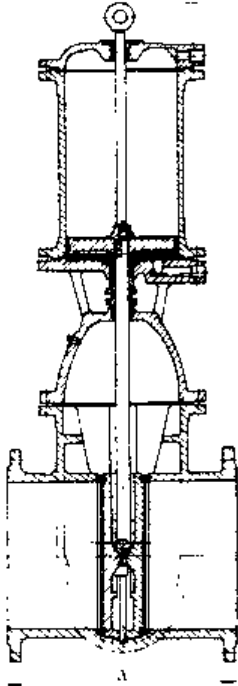


图 1-21-1

续表

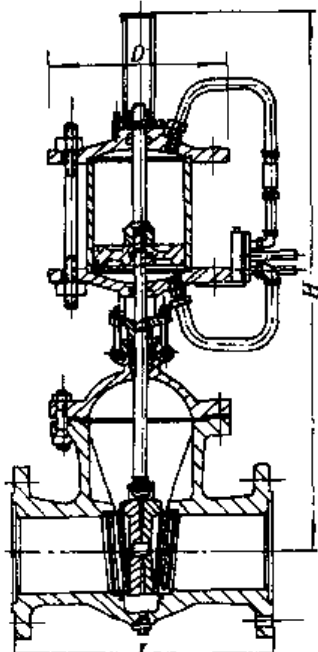
| 序号 | 名称 | 型号 | 公称 口径 DN | 结构尺寸,mm | | | 重量 kg | 生产厂 | | |
|-----------|------------|--|----------------|---------|------------|----------|------------|------|--|----------------------|
| | | | | L | H | D | | | | |
| 32 | | | 125 | 400 | | | | | | |
| | | | 150 | 450 | | | | | | |
| | | | Z741Y-100 | 80 | 310 | 750 | | | 150 | 良工、汉威 DN80 |
| | | | Z741H-64 | 200 | 550 | | | | 438 | 沈阀 DN200、 250、400 |
| | | | | 250 | 650 | | | | 571 | |
| | | | | 400 | 950 | | | | 1056 | |
| Z742H-25 | 500 | 700 | 2399 | | 1952 | 沈阀 DN500 | | | | |
| 33 | 液压平行式双闸板闸阀 |  | Z744T-10 | 100 | 230 | 844 | 184 | 76 | 铁岭 DN100~600 | |
| | | | | 125 | 255 | 1050 | | 100 | | |
| | | | | 150 | 280 | 1111 | 240 | 116 | | |
| | | | | 200 | 330 | 1327 | 280 | 173 | | |
| | | | | 250 | 380 | 1523 | 322 | 238 | | |
| | | | | 300 | 420 | 1756 | 376 | 340 | | |
| | | | | 350 | 450 | 1925 | 386 | 450 | | |
| | | | | 400 | 480 | 2158 | 400 | 560 | | |
| | | | | 500 | 700 | 2311 | 484 | 1044 | | |
| | | | | 600 | 800 | 2710 | 260 | 1225 | | |
| | | | | 34 | 电动楔式弹性闸板闸阀 | | CZ940H-16C | 200 | | 400 |
| 250 | 450 | 1340 | 620 | | | | | 390 | | |
| 300 | 500 | 1565 | 715 | | | | | 480 | | |
| 350 | 550 | 1750 | 715 | | | | | 620 | | |
| 400 | 600 | 1950 | | | | | | 920 | | |
| 500 | 700 | 2176 | | | | | | | | |
| CZ940H-25 | 200 | 400 | 1210 | | | | 580 | 300 | 上阀 DN200~500 南通 DN200~400 开阀 DN500 | |
| | 250 | 450 | 1300 | | | | 620 | 420 | | |
| | 300 | 500 | 1580 | | | | 715 | 590 | | |
| | 550 | 550 | 1580 | | | | 715 | 800 | | |
| | 400 | 600 | 1640 | | | | | 1000 | | |
| | 500 | 700 | 2100 | | | | | 1800 | | |

图 1-21-2

续表

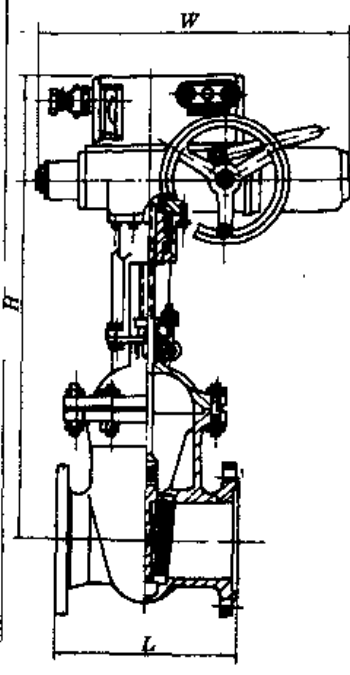
| 序号 | 名称 | 型号 | 公称 直径 DN | 结构尺寸.mm | | | 重量 kg | 生产厂 |
|----|--|---------------------|----------------|---------|------|-----|----------|---|
| | | | | L | H | W | | |
| 34 |  | CZ940H-40 | 50 | 250 | 634 | 516 | 60 | 苏高 DN50~250 上阀 DN200~500 良工 DN200~250 开阀 DN500 南通 DN100~300 |
| | | | 80 | 310 | 800 | 680 | 74 | |
| | | | 100 | 350 | 835 | 680 | 102 | |
| | | | 150 | 450 | 997 | 680 | 184 | |
| | | | 200 | 550 | 1122 | 680 | 305 | |
| | | | 250 | 650 | 1276 | 720 | 455 | |
| | | | 300 | 750 | 1510 | | 800 | |
| | | | 350 | 850 | 1820 | | 1150 | |
| | | | 400 | 950 | 2050 | | 1800 | |
| | | | 500 | 1150 | 2425 | | | |
| | | CZ940H-64 | 50 | 250 | 680 | 680 | 82 | 苏高 DN50~300 良工 DN200, 250 上阀、南通 DN100~300 北阀 DN50~200 |
| | | | 65 | 280 | 730 | 680 | 97 | |
| | | | 80 | 310 | 796 | 680 | 119 | |
| | | | 100 | 350 | 846 | 680 | 154 | |
| | | | 125 | 400 | 943 | 720 | 256 | |
| | | | 150 | 450 | 1058 | 720 | 357 | |
| | | | 200 | 550 | 1295 | 840 | 545 | |
| | | | 250 | 650 | 1295 | 840 | 776 | |
| | | H CZ940-100 Y | 50 | 250 | 680 | 680 | 82 | 苏高 DN50~250 开阀 DN200~350 上阀 DN200~300 南通 DN100~300 |
| | | | 65 | 280 | 730 | 680 | 97 | |
| | | | 80 | 310 | 796 | 680 | 119 | |
| | | | 100 | 350 | 840 | 680 | 154 | |
| | | | 125 | 400 | 943 | 720 | 256 | |
| | | | 150 | 450 | 1058 | 720 | 357 | |
| | | | 200 | 550 | 1295 | 840 | 545 | |
| | | | 250 | 650 | 1295 | 840 | 770 | |
| | | | 300 | 750 | 1730 | | 1088 | |
| | | | 350 | 850 | 1840 | | 1583 | |
| | | Z940Y-100I | 80 | 310 | 796 | 680 | 119 | 苏高 DN80, 200 |
| | | | 200 | 550 | 1295 | 840 | 545 | |
| | | CZ9B40H-16C | 100 | 300 | 870 | | 117 | 沈阀 DN100~250 |
| | | | 150 | 350 | 995 | | 165 | |
| | | | 200 | 400 | 1139 | | 220 | |
| | | | 250 | 450 | 1189 | | 292 | |

图 1-22

续表

| 序号 | 名称 | 型号 | 公称 通径 DN | 结构尺寸,mm | | | 重量 kg | 生产厂 |
|-----|------------------------|-----------|----------------|---------|------|-----|----------|---|
| | | | | L | H | W | | |
| 35 | 电动楔式单闸板闸阀 (同图 1-22) | Z941H-16C | 50 | 250 | 615 | 516 | 75 | 沈阀 DN100~500 汉威、良工 DN50~150 (缺 DN65) 自高 DN80~400 南通 DN50~200 开阀 DN150~400 (缺 DN65) 兰高 DN150~500 西高、北阀 DN50~300 |
| | | | 65 | 265 | 685 | 580 | 80 | |
| | | | 80 | 280 | 690 | 580 | 90 | |
| | | | 100 | 300 | 760 | 580 | 135 | |
| | | | 125 | 325 | 850 | 580 | 145 | |
| | | | 150 | 350 | 930 | 580 | 220 | |
| | | | 200 | 400 | 1075 | 620 | 250 | |
| | | | 250 | 450 | 1275 | 620 | 350 | |
| | | | 300 | 500 | 1514 | 715 | 460 | |
| | | | 350 | 550 | 1750 | 715 | 600 | |
| | | | 400 | 600 | 1950 | | 920 | |
| | | | 500 | 700 | 2240 | | 1600 | |
| | | Z941H-25 | 50 | 250 | 650 | 516 | 90 | 沈阀 DN80~400 苏高 DN50~400 (缺 DN65、125) 开阀 DN50~400 良工、汉威 DN50~150 自高 DN50~400 兰高 DN150~500 西高、北阀 DN50~300 |
| | | | 65 | 265 | 630 | 580 | 95 | |
| | | | 80 | 280 | 800 | 680 | 120 | |
| | | | 100 | 300 | 835 | 680 | 140 | |
| | | | 125 | 325 | 860 | 580 | 180 | |
| | | | 150 | 350 | 997 | 680 | 240 | |
| | | | 200 | 400 | 1122 | 680 | 300 | |
| | | | 250 | 450 | 1276 | 680 | 420 | |
| | | | 300 | 500 | 1390 | 680 | 590 | |
| | | | 350 | 550 | 1580 | 680 | 800 | |
| | | | 400 | 600 | 1640 | 860 | 1000 | |
| | | | 500 | 700 | 226 | | 1690 | |
| | | Z941H-40 | 50 | 250 | 615 | 516 | 100 | 沈阀 DN100~500 北阀 DN50~250 苏高 DN50~250 (缺 DN56、125) 良工 DN50~150 自高 DN80~400 西高 DN50~100 兰高 DN80~500 开阀 DN80~500 |
| | | | 65 | 280 | 630 | 680 | 110 | |
| | | | 80 | 310 | 695 | 680 | 140 | |
| | | | 100 | 350 | 791 | 680 | 160 | |
| | | | 125 | 400 | 868 | 680 | 260 | |
| | | | 150 | 450 | 841 | 680 | 300 | |
| | | | 200 | 550 | 1160 | 720 | 410 | |
| | | | 250 | 650 | 1402 | 720 | 510 | |
| | | | 300 | 750 | 1612 | | 800 | |
| 350 | 850 | | 1651 | | 1156 | | | |
| 400 | 900 | | 2035 | | 1160 | | | |
| 450 | 1050 | | 2075 | | 2100 | | | |
| 500 | 1150 | 2425 | | 2400 | | | | |

续表

| 序号 | 名称 | 型号 | 公称 口径 DN | 结构尺寸,mm | | | 重量 kg | 生产厂 |
|----|----|-----------|----------------|---------|------|-----|----------|---|
| | | | | L | H | W | | |
| 35 | | Z941H-64 | 50 | 250 | 610 | 680 | 100 | 沈阀 DN100~700 北阀 DN50~250 良工、汉威 DN50~150 (缺 DN65) 自高、温州 DN50~300 兰高、南通 DN100~300 开阀 DN50~500 西高 DN50 |
| | | | 65 | 280 | 685 | 680 | 130 | |
| | | | 80 | 310 | 750 | 680 | 160 | |
| | | | 100 | 350 | 815 | 680 | 200 | |
| | | | 125 | 400 | 940 | 750 | 250 | |
| | | | 150 | 450 | 1105 | 720 | 350 | |
| | | | 200 | 550 | 1235 | 840 | 409 | |
| | | | 250 | 650 | 1490 | 840 | 505 | |
| | | | 300 | 750 | 1492 | | 703 | |
| | | | 350 | 850 | 1780 | | 1900 | |
| | | | 400 | 950 | 2085 | | 2500 | |
| | | | 500 | 1150 | 2619 | | 4000 | |
| | | | 600 | 1350 | 2870 | | 5000 | |
| | | | 700 | 1450 | 3350 | | 6000 | |
| | | Z941H-100 | 50 | 250 | 680 | 680 | 82 | 沈阀 DN80~350 良工、汉威 DN50~150 自高、南通 DN50~200 开阀、温州 DN50~200 (缺 DN65) 西高 DN50 |
| | | | 65 | 280 | 730 | 680 | 97 | |
| | | | 80 | 310 | 796 | 680 | 119 | |
| | | | 100 | 350 | 846 | 680 | 154 | |
| | | | 125 | 400 | 1020 | 720 | 256 | |
| | | | 150 | 450 | 1092 | 720 | 357 | |
| | | | 200 | 550 | 1339 | 840 | 545 | |
| | | | 250 | 650 | 1470 | 840 | 770 | |
| | | | 300 | 750 | 2015 | | 1568 | |
| | | | 350 | 850 | 2225 | | 1373 | |
| | | Z941H-160 | 50 | 300 | 813 | 580 | 132 | 沈阀 DN80~350 (缺 DN65、125) 开阀 DN100 汉威、良工 DN65~150 自高 DN50~200 西高 DN50 |
| | | | 65 | 340 | 820 | 580 | 212 | |
| | | | 80 | 390 | 835 | 580 | 387 | |
| | | | 100 | 450 | 980 | 715 | 403 | |
| | | | 125 | 525 | 1050 | 715 | 450 | |
| | | | 150 | 600 | 1125 | 845 | 684 | |
| | | | 200 | 750 | 1320 | | 864 | |
| | | Z941Y-16C | 200 | 400 | 1115 | 620 | 290 | 良工、汉威 DN200~350 |
| | | | 250 | 450 | 1260 | 620 | 390 | |
| | | | 300 | 500 | 1465 | 715 | 550 | |
| | | | 350 | 550 | 1660 | 715 | 620 | |

| 序号 | 名称 | 型号 | 公称 通径 DN | 结构尺寸,mm | | | 重量 kg | 生产厂 |
|-----|----|-----------|----------------|---------|------|-----|----------|--|
| | | | | L | H | W | | |
| 35 | | Z941Y-25 | 50 | 250 | 645 | | 75 | 南通 DN50~250 良工、汉威 DN200~350 |
| | | | 65 | 265 | 685 | | 80 | |
| | | | 80 | 280 | 715 | | 85 | |
| | | | 100 | 300 | 706 | | 145 | |
| | | | 125 | 325 | 925 | | 175 | |
| | | | 150 | 350 | 985 | | 195 | |
| | | | 200 | 400 | 1115 | 620 | 300 | |
| | | | 250 | 450 | 1265 | 620 | 420 | |
| | | | 300 | 500 | 1460 | 715 | 590 | |
| | | | 350 | 550 | 1540 | 900 | 800 | |
| | | Z941Y-40 | 50 | 250 | 690 | | 80 | 南通 DN50~80 开阀 DN80~300 |
| | | | 65 | 280 | 735 | | 95 | |
| | | | 80 | 310 | 710 | | 140 | |
| | | | 200 | 550 | 1160 | | 374 | |
| | | | 300 | 750 | 1612 | | 800 | |
| | | Z941Y-64 | 50 | 250 | 698 | | 150 | 南通 DN50~80 |
| | | | 65 | 250 | 698 | | 152 | |
| | | | 80 | 310 | 710 | | 160 | |
| | | Z941Y-100 | 50 | 250 | 640 | | 160 | 南通 DN50~80 开阀 DN100~200 |
| | | | 65 | 280 | 787 | | 180 | |
| | | | 80 | 310 | 755 | | 210 | |
| | | | 100 | | | | | |
| | | | 150 | 450 | 1220 | | 543 | |
| | | | 200 | 550 | 1220 | | 604 | |
| | | Z941Y-160 | 150 | 600 | 1220 | | 610 | 开阀 DN150、200 |
| | | | 200 | 750 | 1200 | | 663 | |
| | | Z941Y-200 | 50 | 350 | 712 | 580 | 250 | 良工、汉威 DN50~150 自高 DN50~200 沈阀 DN175、225 |
| | | | 65 | 410 | 800 | 580 | 324 | |
| | | | 80 | 470 | 845 | 580 | 378 | |
| | | | 100 | 550 | 970 | 715 | 480 | |
| | | | 125 | 650 | 1115 | 715 | 660 | |
| | | | 150 | 750 | 1140 | 845 | 760 | |
| | | | 175 | 850 | 1500 | | 1200 | |
| | | | 225 | 1050 | | | 1561 | |
| | | Z941Y-250 | 80 | 470 | | | | 自高 DN60~200 |
| 100 | | | | | | | | |

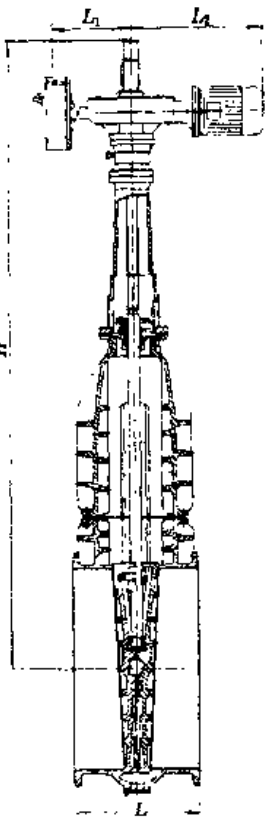
续表

| 序号 | 名称 | 型号 | 公称 通径 DN | 结构尺寸,mm | | | 重量 kg | 生产厂 | |
|-----------|-----|----------------|----------------|---------|------|------|--------------|---------------|---|
| | | | | L | H | W | | | |
| 35 | | | 150 | 750 | | | | | |
| | | | 200 | 950 | | | | | |
| | | Zt941H-100 | 150 | 715 | 1220 | | | 开阀 DN150, 250 | |
| | | | 250 | 1000 | 1575 | | | | |
| | | Z941Y-16P R | I | 50 | 250 | 625 | 516 | 75 | 良工、汉威 DN50~250 |
| | | | 80 | 280 | 710 | 580 | 90 | | |
| | | | 100 | 300 | 775 | 580 | 135 | | |
| | | | 150 | 350 | 925 | 580 | 216 | | |
| | | | 200 | 400 | 1115 | 620 | 290 | | |
| | | | 250 | 450 | 1260 | 620 | 390 | | |
| | | Z941Y-25P R | I | 50 | 250 | 625 | 516 | 90 | 良工、汉威 DN50~250 |
| | | | 80 | 280 | 710 | 580 | 120 | | |
| | | | 100 | 300 | 745 | 580 | 140 | | |
| | | | 125 | 325 | 860 | 580 | 180 | | |
| | | | 150 | 350 | 925 | 580 | 240 | | |
| | | | 200 | 400 | 1115 | 620 | 300 | | |
| | | | 250 | 450 | 1265 | 620 | 420 | | |
| | | Z941Y-40P R | I | 80 | 310 | 725 | 580 | 140 | 良工、汉威 DN80~150 |
| | | | 100 | 350 | 805 | 580 | 160 | | |
| | | | 125 | 400 | 840 | 580 | 260 | | |
| | | | 150 | 450 | 960 | 580 | 300 | | |
| | | Z941Y-64P R | I | 80 | 310 | 725 | 580 | 160 | 良工、汉威 DN80~150 |
| | | | 100 | 350 | 805 | 580 | 200 | | |
| | | | 125 | 400 | 840 | 580 | 250 | | |
| | | | 150 | 450 | 960 | 715 | 350 | | |
| | | Z9B41H-16C | | 100 | 300 | 298 | | 85 | 兰高 DN100~400 沈阀 DN100~500 开阀 DN100~300 (缺 DN125) |
| | | | | 125 | 325 | 380 | | 145 | |
| | 150 | | 350 | 950 | | 165 | | | |
| | 200 | | 400 | 1015 | | 225 | | | |
| | 250 | | 450 | 1215 | | 303 | | | |
| | 300 | | 500 | 1524 | | 472 | | | |
| | 350 | | 550 | 1627 | | 524 | | | |
| | 400 | | 600 | 1912 | | 932 | | | |
| | 500 | | 700 | 2220 | | 1109 | | | |
| Z9B41H-25 | | 80 | 280 | 705 | | 88 | 沈阀 DN80~400 | | |
| | | 100 | 300 | 755 | | 95 | 开阀 DN150~400 | | |

| 序号 | 名称 | 型号 | 公称 口径 DN | 结构尺寸,mm | | | 重量 kg | 生产厂 | |
|------------|-----|-------------|----------------|---------|------|----------|----------|-----|------------------------------|
| | | | | L | H | W | | | |
| 35 | | | 125 | 325 | 885 | | 137 | | |
| | | | 150 | 350 | 950 | | 165 | | |
| | | | 200 | 400 | 1275 | | 245 | | |
| | | | 250 | 450 | 1475 | | 325 | | |
| | | | 300 | 500 | 1524 | | 510 | | |
| | | | 350 | 550 | 1792 | | 1400 | | |
| | | | 400 | 600 | 1939 | | 1600 | | |
| | | Z9B41H-40 | 80 | 310 | 719 | | 101 | | 沈阀 DN80~500 开阀 DN150~400 |
| | | | 100 | 350 | 910 | | 130 | | |
| | | | 150 | 450 | 970 | | 250 | | |
| | | | 200 | 550 | 1121 | | 370 | | |
| | | | 250 | 650 | 1359 | | 530 | | |
| | | | 300 | 750 | 1479 | | 716 | | |
| | | | 350 | 850 | 1824 | | 924 | | |
| | | | 400 | 950 | 1974 | | 1319 | | |
| | | | 500 | 1150 | 2510 | | 2650 | | |
| | | Z9B41H-64 | 100 | 350 | 955 | | 190 | | 沈阀 DN100~700 开阀 DN100~500 |
| | | | 150 | 450 | 1287 | | 300 | | |
| | | | 200 | 550 | 1445 | | 450 | | |
| | | | 250 | 650 | 1600 | | 610 | | |
| | | | 300 | 750 | 1750 | | 1500 | | |
| | | | 350 | 850 | 1940 | | 1900 | | |
| | | | 400 | 950 | 2085 | | 2500 | | |
| | | | 500 | 1150 | 2610 | | 4000 | | |
| | | | 600 | 1350 | 2970 | | 5000 | | |
| | | | 700 | 1450 | 3350 | | 6000 | | |
| | | Z9B41H-160 | 80 | 390 | 685 | | 250 | | 沈阀 DN80~200 开阀 DN100 |
| | | | 100 | 450 | 785 | | 390 | | |
| | | | 150 | 600 | 980 | | 680 | | |
| | | | 200 | 750 | 1225 | | 1300 | | |
| | | Z9B41Y-64I | 150 | 450 | 970 | | 300 | | 沈阀 |
| | | Z9B41Y-100I | 150 | 450 | 234 | | 385 | | 沈阀 DN150、250、 300 |
| | | | 250 | 650 | | | 789 | | |
| 300 | 750 | | 215 | | 1569 | | | | |
| Z9B41Y-16I | 400 | 600 | 1991 | | 1122 | 开阀 DN400 | | | |

续表

| 序号 | 名称 | 型号 | 公称 口径 DN | 结构尺寸,mm | | | | 重量 kg | 生产厂 |
|------|-------------|---------|----------------|---------|----------------|----------------|------|----------|---------------|
| | | | | L | L ₁ | L ₂ | H | | |
| 35 | 电动明杆楔式双闸板闸阀 | Z942W-1 | 450 | 330 | 394 | 647 | 1975 | 618 | 铁岭 DN450~2000 |
| | | | 500 | 350 | 394 | 647 | 2063 | 750 | |
| | | | 600 | 390 | 394 | 647 | 2549 | 1059 | |
| | | | 700 | 430 | 394 | 647 | 2945 | 1319 | |
| | | | 800 | 470 | 466 | 720 | 3383 | 1812 | |
| | | | 900 | 510 | 466 | 720 | 2743 | 2268 | |
| | | | 1000 | 550 | 466 | 720 | 3993 | 2690 | |
| | | | 1200 | 700 | 556 | 905 | 4847 | 4751 | |
| | | | 1400 | 900 | 556 | 905 | 5515 | 6685 | |
| | | | 1600 | 1000 | 556 | 905 | 6265 | 9906 | |
| | | | 1800 | 1500 | 556 | 905 | 7216 | 15275 | |
| 2000 | 955 | 556 | 875 | 7985 | 11747 | | | | |

| 序号 | 名称 | 型号 | 公称 口径 DN | 结构尺寸,mm | | | | | 重量 kg | 生产厂 | |
|----|---|-----------|----------------|---------|------|----------------|----------------|----------------|----------|------|---|
| | | | | L | H | L ₁ | L ₂ | D ₀ | | | |
| 35 |  <p>图 1-23</p> | Z942W-6C | 1000 | 1200 | 4330 | 485 | 882 | 240 | 6350 | 沈阀 | |
| | | Z942H-16C | 600 | 800 | | | | | | 2285 | 兰高、沈阀 |
| | | | 1000 | 1200 | 4330 | 485 | 882 | | | 6385 | DN600、1000 |
| | | Z942H-25 | 150 | 350 | 950 | 160 | 360 | | | 190 | 兰高 DN150~700 北阀 DN150~500 沈阀 DN300~1000 开阀 DN600 |
| | | | 200 | 400 | 1090 | 160 | 360 | | | 300 | |
| | | | 250 | 450 | 1290 | 160 | 360 | | | 370 | |
| | | | 300 | 500 | 1510 | 445 | 573 | | | 570 | |
| | | | 400 | 600 | 2050 | 595 | 621 | | | 1100 | |
| | | | 500 | 700 | 2577 | 667 | 730 | 200 | 2050 | | |
| | | | 600 | 800 | 2920 | | | 280 | 3600 | | |
| | | | 700 | 900 | 3238 | | | | 4500 | | |
| | | | 800 | 1000 | 3940 | 882 | 1070 | | 5500 | | |
| | | | 900 | | | | | | | | |
| | | 1000 | 1900 | 4500 | | | | 7274 | | | |
| | | Z9B42H-25 | 300 | 500 | 1540 | 430 | 612 | | | 700 | 沈阀 DN300~1000 兰高 DN500 开阀 DN500、600 |
| | | | 400 | 600 | 2050 | 430 | 642 | | | 1100 | |
| | | | 500 | 700 | 2577 | 430 | 712 | 200 | 2050 | | |
| | | | 600 | 800 | 2920 | 485 | 852 | 200 | 3600 | | |
| | | | 700 | 900 | 3238 | 485 | 852 | 240 | 4500 | | |
| | | | 800 | 1000 | 3940 | 485 | 882 | | 5500 | | |
| | | | 1000 | 1900 | 4500 | | | | 7274 | | |

续表

| 序号 | 名称 | 型号 | 公称 口径 DN | 结构尺寸,mm | | | | | | 重量 kg | 生产厂 |
|----|--------------|------------------------------------|----------------|---------|----------------|----------------|------|----------------|----------------|----------|-----------------------------------|
| | | | | L | L ₁ | L ₂ | H | H ₁ | D ₀ | | |
| 36 | 电动明杆平行式双闸板闸阀 | Z944 ^T _W -10 | 80 | 210 | 206 | 380 | 417 | 332 | 160 | 114 | 鞍山 DN80~400 铁岭、桂林 DN100~400 |
| | | | 100 | 230 | 336 | 512 | 762 | 501 | 250 | 109 | |
| | | | 125 | 255 | 336 | 512 | 834 | 573 | 250 | 129 | |
| | | | 150 | 280 | 336 | 512 | 969 | 648 | 250 | 140 | |
| | | | 200 | 330 | 336 | 542 | 1084 | 823 | 250 | 205 | |
| | | | 250 | 450 | 394 | 627 | 1309 | 1031 | 320 | 288 | |
| | | | 300 | 500 | 394 | 627 | 1446 | 1168 | 320 | 367 | |
| | | | 350 | 550 | 394 | 647 | 1561 | 1283 | 320 | 457 | |
| | | | 400 | 600 | 394 | 647 | 1695 | 1417 | 320 | 539 | |

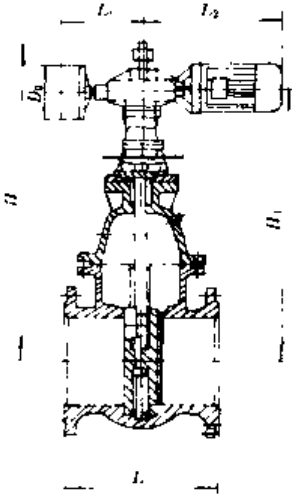


图 1-24

| 序号 | 名称 | 型号 | 公称 口径 DN | 结构尺寸,mm | | | | | | | | 重量 kg | 生产厂 | |
|-----|------------------------------|------------------------------------|----------------|---------|----------------|----------------|----------------|------|----------------|----------------|----------------|----------|------|------------------------------|
| | | | | L | L ₁ | L ₂ | L ₃ | H | H ₁ | H ₂ | D ₀ | | | d ₀ |
| 37 | 电动暗杆模式单 闸板闸阀 (见图 1-25) | Z945T-2.5 | 500 | 350 | 394 | 647 | | 1586 | 1336 | 350 | 320 | | 754 | 铁岭 DN500~4000 |
| | | | 600 | 390 | 394 | 647 | | 1858 | 1636 | 400 | 320 | | 1008 | |
| | | | 800 | 470 | 473 | 758 | | 2265 | 2010 | 575 | 400 | | 2020 | |
| | | | 1000 | 550 | 473 | 738 | | 2621 | 2337 | 665 | 400 | | 3243 | |
| | | Z945T-6 | 1200 | 960 | 606 | 1058 | 1033 | 2700 | 2541 | 800 | 500 | 200 | 4850 | 铁岭 DN1200, 1400 |
| | | | 1400 | 1080 | 606 | 1058 | 1138 | 3270 | 3111 | 900 | 500 | 200 | 7176 | |
| | | Z945 ^T _W -10 | 80 | 210 | 284 | 475 | | 714 | 469 | | 160 | | 76.4 | 铁岭 DN80~1000 鞍山 DN80~1000 |
| | | | 100 | 230 | 284 | 475 | | 751 | 501 | | 160 | | 84 | |
| | | | 125 | 255 | 284 | 475 | | 867 | 605 | | 160 | | | |
| | | | 150 | 280 | 336 | 512 | | 897 | 635 | | 250 | | 143 | |
| 200 | 330 | | 336 | 542 | | 1020 | 758 | | 250 | | 193 | | | |

续表

| 序号 | 名称 | 型号 | 公称 通径 DN | 结构尺寸,mm | | | | | | | | | | 重量 kg | 生产厂 | | |
|----|---------------------------------------|----------|----------------|---------|----------------|----------------|----------------|----------------|----------------|----------------|----------------|----------------|----------------|----------------|-----|----------|--------------------------------|
| | | | | L | L ₁ | L ₂ | L ₃ | H | H ₁ | H ₂ | D ₀ | d ₀ | | | | | |
| 37 | | | 250 | 380 | 336 | 542 | | 1104 | 842 | | 250 | | 240 | | | | |
| | | | 300 | 420 | 394 | 627 | | 1303 | 1007 | | 320 | | 356 | | | | |
| | | | 350 | 450 | 394 | 627 | | 1385 | 1089 | | 320 | | 444 | | | | |
| | | | 400 | 480 | 394 | 467 | | 1470 | 1192 | | 320 | | 573 | | | | |
| | | | 450 | 510 | 394 | 647 | | 1555 | 1277 | | 320 | | 647 | | | | |
| | | | 500 | 540 | 473 | 758 | | 1579 | 1459 | 380 | 400 | | 775 | | | | |
| | | | 600 | 600 | 473 | 758 | | 1740 | 1634 | 430 | 400 | | 1018 | | | | |
| | | | 700 | 660 | 556 | 905 | 718 | 1950 | 1803 | 485 | 500 | 200 | 1750 | | | | |
| | | | 800 | 720 | 556 | 905 | 785 | 2110 | 1963 | 545 | 500 | 200 | 2258 | | | | |
| | | | 900 | 780 | 556 | 905 | 825 | 2156 | 2009 | 640 | 500 | 200 | 3070 | | | | |
| | | | 1000 | 840 | 606 | 1058 | 885 | 2340 | 2181 | 650 | 500 | 200 | 3560 | | | | |
| 序号 | 名称 | 型号 | 公称 通径 DN | 结构尺寸,mm | | | | | | | | | | | | 重量 kg | 生产厂 |
| | | | | L | L ₁ | L ₂ | L ₃ | L ₄ | H | H ₁ | H ₂ | C ₁ | C ₂ | D ₀ | d | | |
| 38 | 电动暗杆 模式双闸 板闸阀 (见图 1- 26) | Z946T-25 | 1200 | 700 | 556 | 905 | | 620 | 2895 | 2611 | | 300 | 200 | 500 | Φ30 | 5738 | 铁岭 DN1200~1800 |
| | | | 1400 | 900 | 606 | 1058 | 1100 | 720 | 3311 | 2986 | 817 | 300 | 200 | 500 | Φ30 | 7254 | |
| | | | 1600 | 1000 | 606 | 1058 | 1270 | 800 | 3535 | 3211 | 817 | 370 | 300 | 500 | Φ34 | 9900 | |
| | | | 1800 | 1500 | 606 | 1058 | 1535 | 900 | 3925 | 3626 | 992 | 400 | 330 | 500 | Φ34 | 14225 | |
| 39 | 电动暗杆 平行式双 闸板闸阀 (见图 1- 27) | Z948T-10 | 450 | 650 | 408 | 530 | 1438 | 1062 | | | | | | | | 768 | 鞍山 DN450, 500 铁岭 DN500~1400 |
| | | | 500 | 760 | 394 | 647 | 1669 | 1434 | 142 | 145 | 320 | | | | | 1100 | |
| | | | 600 | 800 | 473 | 758 | 1794 | 1563 | 204 | 215 | 400 | | | | | 1418 | |
| | | | 700 | 900 | 473 | 793 | 2113 | 1878 | 204 | 215 | 400 | 706 | | | | 2179 | |
| | | | 800 | 1000 | 473 | 793 | 2258 | 1972 | 204 | 215 | 400 | 775 | | | | 2892 | |
| | | | 900 | 1100 | 556 | 875 | 2495 | 2193 | 292 | 310 | 500 | 888 | | | | 3732 | |
| | | | 1000 | 1200 | 556 | 875 | 2585 | 2283 | 292 | 310 | 500 | 943 | | | | 4448 | |
| | | | 1200 | 1200 | 606 | 1058 | 3150 | 2826 | 360 | 376 | 500 | 1053 | | | | 7197 | |
| | | | 1400 | 1200 | 606 | 1058 | 3500 | 3176 | 360 | 376 | 500 | 1133 | | | | 11020 | |

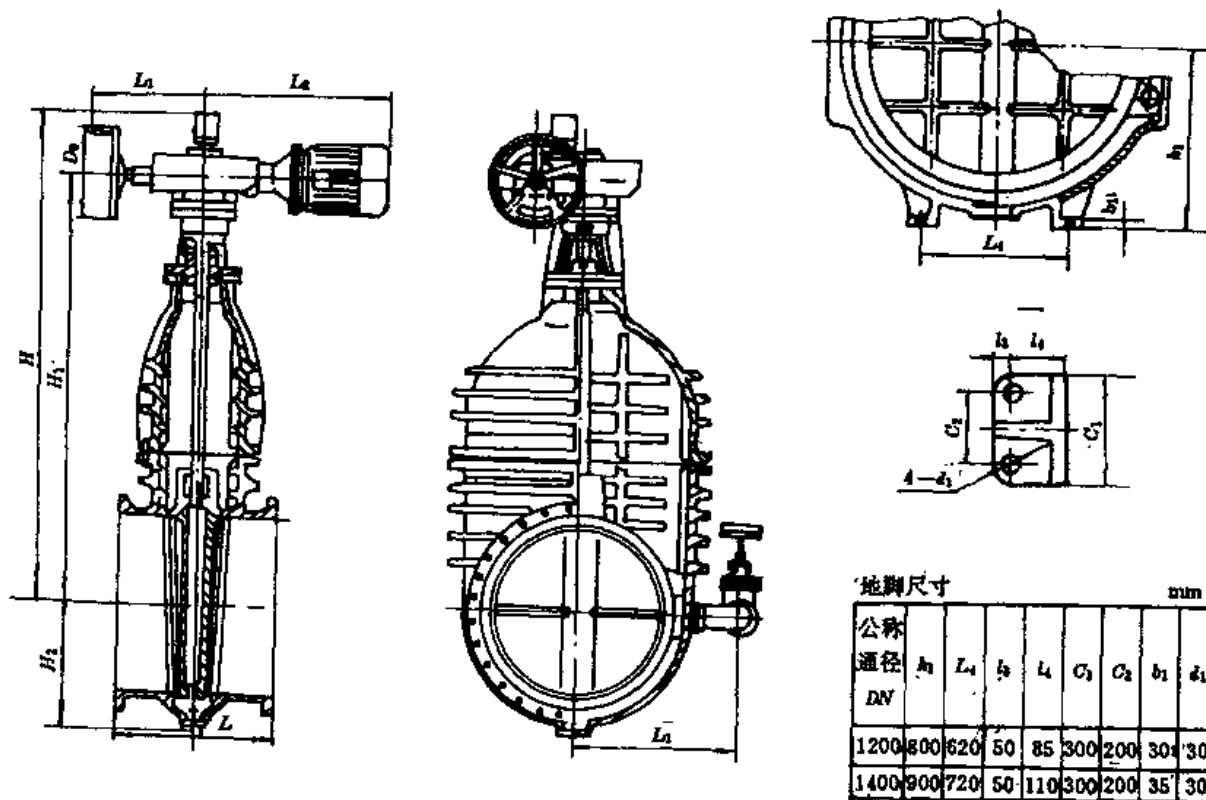


图 1-25

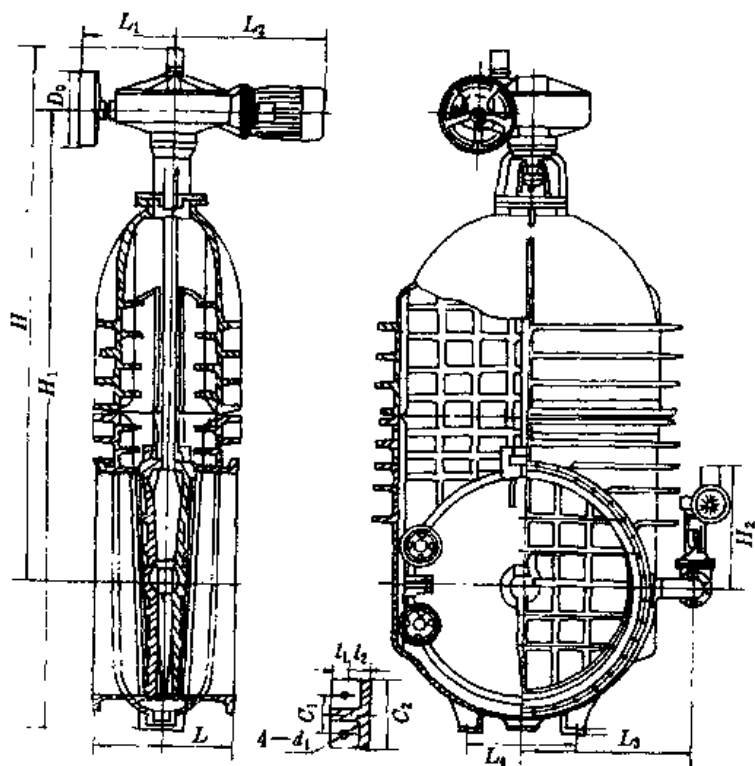


图 1-26

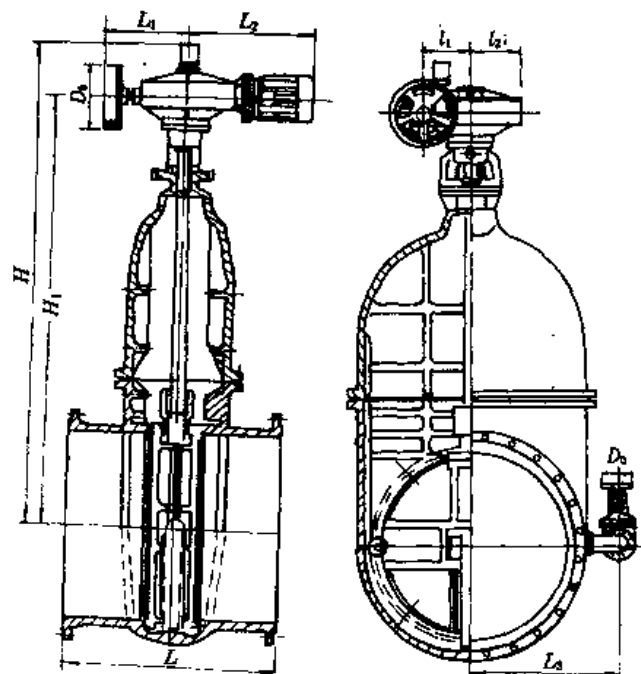


图 1-27

第二节 截 止 阀

一、截止阀使用范围

| 序号 | 名称 | 型号 | 阀体材质 | 使用温度 ℃ | 适用介质 | 公称通径 DN | 页次 |
|----|------------|------------|---------------|-----------|---------|------------|----|
| 1 | 内螺纹截止 阀 | J11W-10T | 铜 | <200 | 水、蒸汽 | 6~65 | 80 |
| | | J11X-10 | 铸铁 | <50 | 水 | 15~65 | 80 |
| | | J11T-16 | 灰铸铁 | <200 | 水、蒸汽 | 15~65 | 80 |
| | | J11W-16 | 灰铸铁 | <100 | 油品 | 15~65 | 80 |
| | | J11F-16 | 灰铸铁 | <150 | 氨水 | 15~50 | 81 |
| | | J11H-16 | 灰铸铁 | <200 | 水、油品、蒸汽 | 15~65 | 81 |
| | | J11T-16K | 可锻铸铁 | -40~150 | 氨、氨气 | 15~65 | 81 |
| | | J11H-16K | 可锻铸铁 | -40~150 | 氨、氨气 | 15~65 | 81 |
| | | J11W-16K | 可锻铸铁 | -40~150 | 氨、氨气 | 15~65 | 81 |
| | | J11H-25 | 碳钢 | <425 | 水、油品、蒸汽 | 15~50 | 81 |
| | | J11H-40 | 碳钢 | <425 | 水、油品、蒸汽 | 15~50 | 81 |
| | | J11H-160 | 碳钢 | <425 | 水、油品、蒸汽 | 15~50 | 81 |
| | | J11H-320 | 锻钢 | <300 | 油 品 | 15~50 | 82 |
| | | J11Y-25 | 碳钢 | <425 | 水、油品、蒸汽 | 15~50 | 82 |
| | | J11Y-40 | 碳钢 | <425 | 水、油品、蒸汽 | 15~50 | 82 |
| | | J11Y-160 | 碳钢 | <425 | 水、油品、蒸汽 | 15~50 | 82 |
| | | J11Y-40P | 1Cr18Ni9Ti | <100 | 硝酸 | 15~50 | 82 |
| | | J11W-25P | 1Cr18Ni9Ti | <200 | 硝酸 | 15~25 | 82 |
| | | J11W-25R | Cr18Ni12Mo2Ti | <200 | 醋酸类 | 15~25 | 82 |
| | | J11W-40P | 1Cr18Ni9Ti | <200 | 硝酸类 | 15~25 | 83 |
| | | J11W-40R | Cr18Ni12Mo2Ti | <200 | 醋酸类 | 15~25 | 83 |
| | | J11Y-160I | Cr5Mo | <550 | 油 品 | 15~50 | 83 |
| | | CJ11H-160R | Cr18Ni12Mo2Ti | <200 | 醋酸类 | 6.10 | 83 |
| | | CJ11W-40R | Cr18Ni12Mo2Ti | <200 | 醋酸类 | 6.10 | 83 |
| | | J11W-16P | 1Cr18Ni9Ti | <100 | 硝酸类 | 10~65 | 83 |
| | | J11B-25 | 碳钢 | <150 | 氨 液 | 10~50 | 83 |
| | | J13H-40 | 碳钢 | <250 | 水、油品、蒸汽 | 10~50 | 83 |
| | | J13H-64 | 碳钢 | <300 | 油 品 | 15~50 | 84 |
| | | J13H-160 | 碳钢 | <450 | 油 品 | 15~50 | 84 |
| | | J13W-25P | 1Cr18Ni9Ti | <100 | 硝 酸 | 15~25 | 84 |
| | | J13W-40P | 1Cr18Ni9Ti | <100 | 硝 酸 | 15~25 | 84 |
| | | J13W-40R | Cr18Ni12Mo2Ti | <100 | 醋 酸 | 15~25 | 84 |
| | | J13W-100P | 1Cr18Ni9Ti | <100 | 硝 酸 | 6~25 | 84 |

续表

| 序号 | 名称 | 型号 | 阀体材质 | 使用温度 ℃ | 适用介质 | 公称通径 DN | 页次 |
|----|---------------|-------------|---------------|-----------|---------|------------|----|
| 1 | | J13W-160P | 1Cr18Ni9Ti | <100 | 硝酸 | 6~25 | 84 |
| | | J13W-160R | Cr18Ni12Mo2Ti | <100 | 醋酸 | 6~25 | 84 |
| | | J13Y-160I | Cr5Mo | <550 | 油品 | 15 | 84 |
| | | J13H-40Ⅲ | 碳钢 | <250 | 油品、水、蒸汽 | 15~25 | 84 |
| | | J13H-160Ⅲ | 碳钢 | <250 | 油品、水、蒸汽 | 6~25 | 85 |
| | | J13W-40ⅢCr | 1Cr18Ni9Ti | <250 | 油品、水、蒸汽 | 15~25 | 85 |
| | | J13W-160ⅢCr | 1Cr18Ni9Ti | <250 | 油品、水、蒸汽 | 15~25 | 85 |
| | | J13N-160ⅢCr | 1Cr18Ni9Ti | | | 15~25 | 85 |
| | | KJ13Y-160Ⅲ | 碳钢 | <130 | 含硫天然气 | 15~25 | 85 |
| | | J13W-160ⅢP | 1Cr18Ni9Ti | <200 | 油品、水、蒸汽 | 15~25 | 85 |
| | | J13H-320Ⅲ | 碳钢 | <250 | 石油、油品 | 6~25 | 85 |
| 2 | 外螺纹截止 阀 | J21B-25Q | 球墨铸铁 | <350 | 气氨、液氨 | 10~25 | 85 |
| | | J21H-25 | 碳钢 | -40~150 | 氨、液氨 | 20、25 | 85 |
| | | J21H-40 | 碳钢 | <400 | 油品、水、蒸汽 | 15~25 | 85 |
| | | J21H-100 | 碳钢 | <425 | 油品、水、蒸汽 | 10~25 | 85 |
| | | J21H-160 | 碳钢 | <300 | 油品 | 6~25 | 86 |
| | | J21W-25 | 碳钢 | -40~150 | 氨、液氨 | 6~25 | 86 |
| | | J21W-40 | 碳钢 | <200 | 油品、水、蒸汽 | 6~25 | 86 |
| | | J21W-160 | 碳钢 | <200 | 油品 | 6~15 | 86 |
| | | J21W-16P | 1Cr18Ni9Ti | <100 | 硝酸类 | 10~25 | 86 |
| | | J21W-25P | 1Cr18Ni9Ti | <100 | 硝酸类 | 6~25 | 86 |
| | | J21W-40P | 1Cr18Ni9Ti | <100 | 硝酸类 | 6~25 | 86 |
| | | J21W-25R | Cr18Ni12Mo2Ti | <100 | 醋酸类 | 6~20 | 86 |
| | | J21W-40R | Cr18Ni12Mo2Ti | <100 | 醋酸类 | 6~25 | 87 |
| 3 | 外螺纹针型 阀 | J21W-64ⅢP | 1Cr18Ni9Ti | <200 | 硝酸类 | 20 | 87 |
| | | J21W-160Ⅲ | 碳钢 | <200 | 水、油品、蒸汽 | 15 | 87 |
| | | J21W-160ⅢP | 1Cr18Ni9Ti | <200 | 硝酸类 | 15 | 87 |
| | | J21W-160ⅢCr | 2Cr13 | <200 | 水、油品、蒸汽 | 15 | 87 |
| 4 | 外螺纹波纹 管截止阀 | WJ21H-16C | 碳钢 | <350 | 水、油品、蒸汽 | 10~25 | 87 |
| | | WJ21H-25 | 碳钢 | <350 | 水、油品、蒸汽 | 10~25 | 87 |
| | | WJ21H-16P | 1Cr18Ni9Ti | <150 | 硝酸类 | 10~25 | 87 |
| | | WJ21H-25P | 1Cr18Ni9Ti | <150 | 硝酸类 | 10~25 | 87 |
| 5 | 外螺纹截止 阀 | J23W-25 | 碳钢 | -70~200 | 氨、液氨 | 6~15 | 88 |
| | | J23W-25P | 1Cr18Ni9Ti | <100 | 硝酸类 | 6~15 | 88 |
| | | J23W-100P | 1Cr18Ni9Ti | <100 | 硝酸类 | 6、10 | 88 |
| | | J23W-25R | Cr18Ni12Mo2Ti | <100 | 醋酸类 | 6~25 | 88 |

续表

| 序号 | 名称 | 型号 | 阀体材质 | 使用温度 t | 适用介质 | 公称通径 DN | 页次 |
|-----------|--------------|-------------|---------------------|-----------|---------|------------|---------|
| 5 | | J23H-160Ⅲ | 碳钢 | <350 | 水、油品、蒸汽 | 10、20 | 88 |
| | | J23W-160ⅢP | 1Cr18Ni9Ti | <200 | 硝酸类 | 10、20 | 88 |
| | | J23W-160ⅢCr | 2Cr13 | <350 | 水、蒸汽、油品 | 10、20 | 88 |
| 6 | 外螺纹角式 截止阀 | J24W-25 | 碳钢 | -40~150 | 氨、液氨 | 6~25 | 88 |
| | | J24W-40 | 碳钢 | <200 | 水、蒸汽、油品 | 6~25 | 88 |
| | | J24H-40 | 碳钢 | <425 | 油品 | 15~25 | 88 |
| | | J24H-160 | 碳钢 | <200 | 氨、氢、氮 | 15、25 | 88 |
| | | J24H-320 | 碳钢 | <200 | 氨、氢、氮 | 3~25 | 88 |
| | | J24W-25R | Cr18Ni12Mo2Ti | <100 | 醋酸类 | 6~20 | 89 |
| | | J24W-40R | Cr18Ni12Mo2Ti | <100 | 醋酸类 | 6~25 | 89 |
| | | J24W-25P | 1Cr18Ni9Ti | <100 | 硝酸类 | 6、10 | 89 |
| | | J24W-40P | 1Cr18Ni9Ti | <150 | | | 89 |
| | | 7 | 外螺纹角式 波纹管截止 阀 | WJ24W-16C | 碳钢 | <350 | 蒸汽、水、油品 |
| WJ24-25 | 碳钢 | | | <350 | 蒸汽、水、油品 | 10~25 | 89 |
| WJ24W-16P | 1Cr18Ni9Ti | | | <150 | 硝酸类 | 10~25 | 89 |
| WJ24W-25P | 1Cr18Ni9Ti | | | <150 | 硝酸类 | 10~25 | 89 |
| 8 | 法兰截止阀 | J41B-16 | 铸铁 | -50~150 | 氨、液氨 | 15~200 | 89 |
| | | J41B-25Z | 铸铁 | -40~150 | 氨、液氨 | 20~200 | 90 |
| | | J41H-25Q | 球墨铸铁 | <150 | 氨、液氨 | 15~200 | 90 |
| | | J41B-25K | 可锻铸铁 | -40~150 | 氨、液氨 | 40~80 | 90 |
| | | J41B-25 | 碳钢 | -40~150 | 氨、液氨 | 15~200 | 91 |
| | | J41H-25Q | 球墨铸铁 | <350 | 油品、水、蒸汽 | 15~200 | 91 |
| | | J41H-40Q | 球墨铸铁 | <350 | 油品、水、蒸汽 | 15~200 | 91 |
| | | J41H-25K | 可锻铸铁 | <300 | 油品、水、蒸汽 | 15~80 | 92 |
| | | J41H-16 | 灰铸铁 | <200 | 油品、水、蒸汽 | 15~200 | 92 |
| | | J41H-16C | 碳钢 | <400 | 油品、水、蒸汽 | 15~200 | 92 |
| | | J41H-25 | 碳钢 | <400 | 油品、蒸汽 | 10~300 | 92 |
| | | J41H-40 | 碳钢 | <400 | 水、油品、蒸汽 | 10~300 | 93 |
| | | J41H-64 | 碳钢 | <425 | 水、油品、蒸汽 | 10~150 | 93 |
| | | J41H-100 | 碳钢 | <425 | 水、油品、蒸汽 | 10~100 | 94 |
| | | J41H-160 | 碳钢 | <425 | 水、油品、蒸汽 | 10~50 | 94 |
| | | J41Y-25 | 碳钢 | <425 | 水、油品、蒸汽 | 15~50 | 94 |
| | | J41Y-40 | 碳钢 | <425 | 水、油品、蒸汽 | 15~50 | 94 |
| | | J41Y-64 | 碳钢 | <425 | 水、油品、蒸汽 | 15~50 | 94 |
| J41Y-160 | 碳钢 | <425 | 油品 | 15~50 | 95 | | |
| J41Y-320 | 碳钢 | <425 | 蒸汽 | 80、125 | 95 | | |

续表

| 序号 | 名称 | 型号 | 阀体材质 | 使用温度 ℃ | 适用介质 | 公称通径 DN | 页次 | | |
|-----------|------------|-----------|-----------------|-----------|---------|-----------------------|---------|-------------------|-----|
| 8 | | J41Y-25I | Cr5Mo | <550 | 油品、水、蒸汽 | 32~200 | 95 | | |
| | | J41Y-40I | Cr5Mo | <550 | 油品、水、蒸汽 | 15~200 | 95 | | |
| | | J41Y-100I | Cr5Mo | <550 | 油 品 | 50 | 95 | | |
| | | J41Y-160I | Cr5Mo | <550 | 油 品 | 15~40 | 95 | | |
| | | J41Y-25P | 1Cr18Ni9Ti | <100 | 硝 酸 | 15~50 | 96 | | |
| | | J41Y-40P | 1Cr18Ni9Ti | <100 | 硝 酸 | 15~50 | 96 | | |
| | | J41Y-160P | 1Cr18Ni9Ti | <160 | 二氧化碳 | 15~50 | 96 | | |
| | | J41Y-16R | Cr18Ni12Mo2Ti | <100 | 醋酸类 | 50 | 96 | | |
| | | J41F-16 | 灰铸铁 | <150 | 氨 水 | 15~200 | 96 | | |
| | | J41Fs-16 | 灰铸铁 | <120 | 强酸碱 | 25~100 | 96 | | |
| | | J41N-25 | 碳 钢 | -40~50 | 液化石油气 | 15~200 | 97 | | |
| | | J41N-40 | 碳 钢 | -40~50 | 液化石油气 | 15~200 | 97 | | |
| | | J41W-6T | 青 铜 | <225 | 水、蒸汽 | 80~150 | 97 | | |
| | | J41W-10T | 青 铜 | <200 | 水、蒸汽 | 60~80 | 97 | | |
| | | J41W-40T | 黄 铜 | -100~150 | 氧、氮 | 20~200 | 98 | | |
| | | J41W-16 | 灰铸铁 | <200 | 水、油品、蒸汽 | 15~200 | 98 | | |
| | | J41W-16R | Cr18Ni12Mo2Ti | <200 | 醋酸类 | 15~300 | 98 | | |
| | | J41W-25R | Cr18Ni12Mo2Ti | <200 | 醋酸类 | 15~250 | 99 | | |
| | | J41W-40R | Cr18Ni12Mo2Ti | <200 | 醋酸类 | 15~250 | 99 | | |
| | | J41W-16P | 1Cr18Ni9Ti | <200 | 硝酸类 | 15~300 | 99 | | |
| | | J41W-25P | 1Cr18Ni9Ti | <200 | 硝酸类 | 15~250 | 100 | | |
| | | J41W-40P | 1Cr18Ni9Ti | <200 | 硝酸类 | 15~250 | 100 | | |
| | | J41W-64P | 1Cr18Ni9Ti | <150 | 硝酸类 | 15~40 | 100 | | |
| | | J41W-25S | 铬镍铜钢 | <70 | 稀硫酸 | 50、80 | 101 | | |
| | | J41W-40A | TA ₂ | <310 | 氧化腐蚀性 | 40~150 | 101 | | |
| | | J41W-64A | TA ₂ | <310 | 介 质 | 15~150 | 101 | | |
| | | J41W-100A | TA ₂ | <310 | | 15~100 | 101 | | |
| | | J41W-160A | TA ₂ | <310 | | 15~40 | 101 | | |
| | | 9 | 波纹管法 兰截止阀 | WJ41H-6C | 碳 钢 | <350 | 蒸汽、水、油品 | 32~100 300、400 | 101 |
| | | | | WJ41H-16C | 碳 钢 | <350 | 蒸汽、水、油品 | 10~250 | 102 |
| WJ41H-25 | 碳 钢 | | | <350 | 蒸汽、水、油品 | 10~200 | 102 | | |
| WJ41H-40 | 碳 钢 | | | <450 | 蒸汽、水 | 10~100 | 102 | | |
| WJ41W-6P | 1Cr18Ni9Ti | | | <150 | 硝酸类 | 32~100 250、300、400 | 103 | | |
| WJ41W-16P | 1Cr18Ni9Ti | | | <150 | 硝酸类 | 10~250 | 103 | | |

续表

| 序号 | 名称 | 型号 | 阀体材质 | 使用温度 t | 适用介质 | 公称通径 DN | 页次 |
|----|------------|------------|-----------------|-----------|-----------|------------|-----|
| 9 | | WJ41W-25P | 1Cr18Ni9Ti | <150 | 硝酸类 | 10~200 | 103 |
| | | WJ41W-40P | 1Cr18Ni9Ti | <150 | 硝酸类 | 10~100 | 104 |
| 10 | 法兰低温截止阀 | DJ41Y-64P | 1Cr18Ni9Ti | >-162 | 乙烯、丙烯 | 15~50, 100 | 104 |
| 11 | 法兰截止阀 | J43H-25 | 碳钢 | <425 | 蒸汽、水、油品 | 10~32 | 104 |
| | | J43H-40 | 碳钢 | <425 | 蒸汽、水、油品 | 10~32 | 104 |
| | | J43H-64 | 碳钢 | <425 | 蒸汽、水、油品 | 10~25 | 104 |
| | | J43H-100 | 碳钢 | <425 | 油品 | 10~32 | 104 |
| | | J43H-160 | 碳钢 | <300 | 油品 | 15~50 | 105 |
| 12 | 角式截止阀 | J44H-40 | 碳钢 | <400 | 蒸汽、水、油品 | 32~50 | 105 |
| | | J44H-100 | 碳钢 | <425 | 蒸汽、水、油品 | 32~50 | 105 |
| | | J44H-160 | 碳钢 | <200 | 氨、氧、碱、液氨 | 3~125 | 105 |
| | | J44Y-160 | 碳钢 | <200 | 氨、氧、碱、液氨 | 10~100 | 105 |
| | | J44W-160A | TA ₂ | <310 | 氧化腐蚀性介质 | 15~80 | 106 |
| | | J44H-320 | 碳钢 | <425 | 氧、氮 | 3~100 | 106 |
| | | J44Y-320 | 碳钢 | <425 | 氧、氮 | 3~100 | 106 |
| | | J44W-320A | TA ₂ | <310 | 氧化腐蚀性介质 | 3~100 | 106 |
| | | J44W-160P | 1Cr18Ni9Ti | <100 | 硝酸类 | 3~80 | 106 |
| | | J44W-320P | 1Cr18Ni9Ti | <100 | 硝酸类 | 3~80 | 107 |
| | | J44W-100R | Cr18Ni12Mo2Ti | <200 | 醋酸类 | 3~80 | 107 |
| | | J44W-320R | Cr18Ni12Mo2Ti | <200 | 醋酸类 | 3~80 | 107 |
| 13 | 低温角式截止阀 | DJ44Y-6P | 1Cr18Ni9Ti | >-253 | 液氮 | 50~150 | 107 |
| | | DJ44Y-16P | 1Cr18Ni9Ti | >-196 | 氢气、液氮 | 40, 125 | 108 |
| | | DJ44W-40P | 1Cr18Ni9Ti | >-196 | 氧气、液氮 | 25~100 | 108 |
| | | DJ44W-160P | 1Cr18Ni9Ti | >-196 | 氧气、液氮 | 65 | 108 |
| 14 | 抗硫角式截止阀 | KJ44Y-160 | 碳钢 | -40~130 | 酸性天然气 | 10~50 | 108 |
| 15 | 正齿轮传动截止阀 | J441H-100 | 碳钢 | <425 | 油品、水、蒸汽 | 80, 100 | 108 |
| 16 | 直流式截止阀 | J45Y-25 | 碳钢 | -20~425 | 泥浆、铝酸 | 50~200 | 108 |
| | | J45Y-40 | 碳钢 | -20~4 | 钠溶液 | 50~250 | 109 |
| | | J45Y-64 | 碳钢 | | 泥浆、铝酸、钠溶液 | 50~250 | 109 |
| | | J45W-16A | TA ₂ | <310 | 氧化腐蚀 | 15~80 | 109 |
| | | J45W-25A | TA ₂ | <310 | 性介质 | 15~200 | 110 |
| | | J45T-6 | 灰铸铁 | <50 | 水 | 40~200 | 110 |
| | | J45J-6 | 灰铸铁 | <50 | 腐蚀性介质 | 50~200 | 110 |
| 17 | 保温夹套直流式截止阀 | BJ45H-25 | 碳钢 | <300 | 油品 | 15~150 | 110 |
| | | BJ45W-25P | 1Cr18Ni9Ti | <200 | 尿素、硝酸 | 15~150 | 111 |
| | | BJ45W-25R | Cr18Ni12Mo2Ti | <200 | 尿素、醋酸 | 15~150 | 111 |

续表

| 序号 | 名称 | 型号 | 阀体材质 | 使用温度 ℃ | 适用介质 | 公称通径 DN | 页次 |
|----|-----------------|------------|------------|-----------|---------|-------------|-----|
| 18 | 平衡直通式 截止阀 | J46W-25P | 1Cr18Ni9Ti | -40~80 | 空气、氧气 | 250、300、400 | 111 |
| | | J46W-40P | 1Cr18Ni9Ti | -40~80 | 空气、氧气 | 250、300 | 111 |
| 19 | 角式平衡截 止阀 | J47Y-160 | 碳钢 | <200 | 氮氢混合气 | 65~125 | 111 |
| | | J47Y-320 | 碳钢 | <200 | 氮氢混合气 | 65~150 | 111 |
| 20 | CVA 高压平 衡截止阀 | CJ47Y-160 | 碳钢 | <170 | 氮、氢、氨 | 100~200 | 112 |
| | | CJ47Y-320 | 碳钢 | <170 | | 100~200 | 112 |
| 21 | 承插焊接截 止阀 | J61H-25 | 碳钢 | <350 | 油品、水、蒸汽 | 10~50 | 113 |
| | | J61H-40 | 碳钢 | <425 | 油品、水、蒸汽 | 10~50 | 113 |
| | | J61H-64 | 碳钢 | <425 | 油品、水、蒸汽 | 10~50 | 113 |
| | | J61H-100 | 碳钢 | <425 | 油品、水、蒸汽 | 10~50 | 113 |
| | | J61H-160 | 碳钢 | <425 | 油品、水、蒸汽 | 10~50 | 113 |
| | | J61Y-25 | 碳钢 | <425 | 油品、水、蒸汽 | 15~50 | 113 |
| | | J61Y-40 | 碳钢 | <425 | 油品、水、蒸汽 | 10~50 | 114 |
| | | J61Y-64 | 碳钢 | <425 | 油品、水、蒸汽 | 15~50 | 114 |
| | | J61Y-100 | 碳钢 | <425 | 油品、水、蒸汽 | 10~25 | 114 |
| | | J61Y-160 | 碳钢 | <425 | 油品、水、蒸汽 | 15~50 | 114 |
| | | J61Y-160I | Cr5Mo | <550 | 油 品 | 15~50 | 114 |
| | | J61Y-40P | 1Cr18Ni9Ti | <100 | 硝酸类 | 15~50 | 114 |
| | | J61Y-160P | 1Cr18Ni9Ti | <100 | 硝酸类 | 10~25 | 115 |
| | | J61H-64Ⅲ | 碳钢 | <250 | 油 品 | 15 | 115 |
| | | J61Y-160Ⅲ | 碳钢 | <250 | 油 品 | 6~25 | 115 |
| 22 | 波纹管式承 插焊接截止阀 | WJ61H-16C | 碳钢 | <350 | 油品、蒸汽、水 | 10~50 | 115 |
| | | WJ61H-25 | 碳钢 | <350 | 油品、蒸汽、水 | 10~50 | 115 |
| | | WJ61H-6P | 1Cr18Ni9Ti | <150 | 硝酸类 | 10~25 | 115 |
| | | WJ61H-16P | 1Cr18Ni9Ti | <150 | 硝酸类 | 10~50 | 115 |
| | | WJ61H-25P | 1Cr18Ni9Ti | <150 | 硝酸类 | 10~50 | 116 |
| 23 | 承插焊低温 截止阀 | DJ61Y-40P | 1Cr18Ni9Ti | >-196 | 乙烯、丙烯 | 15~50 | 116 |
| | | DJ61Y-64P | 1Cr18Ni9Ti | >-162 | 乙烯、丙烯 | 15~40 | 116 |
| 24 | 电动截止阀 | J941H-16C | 碳钢 | <400 | 油品、水、蒸汽 | 50~200 | 116 |
| | | J941H-25 | 碳钢 | <400 | 油品、水、蒸汽 | 50~200 | 116 |
| | | J941H-40 | 碳钢 | <400 | 油品、水、蒸汽 | 50~200 | 117 |
| | | J941H-64 | 碳钢 | <400 | 油品、水、蒸汽 | 50~100 | 117 |
| | | J941H-100 | 碳钢 | <425 | 油品、水、蒸汽 | 50~100 | 117 |
| 25 | 电动角式截 止阀 | J944Y-160 | 碳钢 | <100 | 氮氢混合气 | 25~50 | 117 |
| | | GJ944Y-160 | 碳钢 | <100 | 氮氢混合气 | 65~100 | 117 |
| | | J944Y-320 | 碳钢 | <100 | 氮氢混合气 | 25~50 | 117 |
| | | GJ944Y-320 | 碳钢 | <100 | 氮氢混合气 | 65~100 | 117 |
| 26 | 电动角式平 衡截止阀 | J947Y-160 | 碳钢 | <200 | 氮氢混合气 | 65~125 | 117 |
| | | J947Y-320 | 碳钢 | <200 | 氮氢混合气 | 65~125 | 117 |

二、截止阀结构尺寸和重量

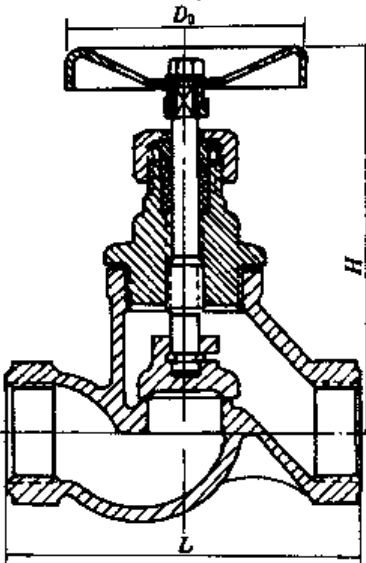
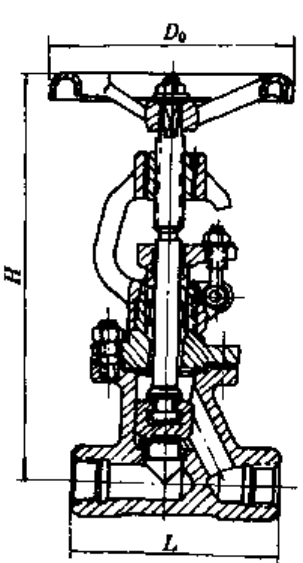
| 序号 | 名称 | 型号 | 公称 通径 DN | 结构尺寸,mm | | | 重量 kg | 生产厂 |
|----|--|-----------------------------------|----------------|---------|-----|-------|----------|---|
| | | | | L | H | D_0 | | |
| 1 | 内螺纹截止阀  | J11W-10T | 6 | 60 | 95 | | 6 | 白湖、瓦铜 DN6~65 |
| | | | 10 | 70 | 96 | | 7 | |
| | | | 15 | 90 | 116 | | 8 | |
| | | | 20 | 100 | 137 | | 12 | |
| | | | 25 | 120 | 144 | | 16 | |
| | | | 32 | 140 | 168 | 100 | 23 | |
| | | | 40 | 170 | 193 | 100 | 32 | |
| | | | 50 | 200 | 221 | 120 | 44 | |
| | | | 65 | 260 | 275 | 140 | 74 | |
| | | J11X-10 | 15 | 90 | 117 | 55 | 0.9 | 重阀 DN15~65 |
| | | | 20 | 100 | 117 | 55 | 1.1 | |
| | | | 25 | 120 | 142 | 80 | 1.8 | |
| | | | 32 | 140 | 168 | 100 | 2.5 | |
| | | | 40 | 170 | 182 | 100 | 3.7 | |
| | | | 50 | 200 | 200 | 120 | 5.5 | |
| | | | 65 | 260 | 223 | 140 | 9.3 | |
| | | J11 ^T _W -16 | 15 | 90 | 117 | 55 | 0.9 | 福阀、尾阀 包阀、汾阳 DN15~65 周口 DN15~50 |
| | | | 20 | 100 | 117 | 55 | 1.0 | |
| | | | 25 | 120 | 142 | 80 | 1.8 | |
| | | | 32 | 140 | 168 | 100 | 2.6 | |
| | | | 40 | 170 | 182 | 100 | 3.7 | |
| | | | 50 | 200 | 200 | 120 | 5.6 | |
| | | | 65 | 260 | 223 | 140 | 9 | |
| | | J11F-16 | 15 | 90 | 111 | 55 | 0.7 | 福阀、周口 DN15~50 |
| | | | 20 | 100 | 132 | 55 | 1.3 | |
| | | | 25 | 120 | 142 | 80 | 1.7 | |
| | | | 32 | 140 | 172 | 100 | 2.7 | |
| | | | 40 | 170 | 198 | 120 | 3.8 | |
| 50 | 200 | | 230 | 140 | 6 | | | |

图 2-1

| 序号 | 名称 | 型号 | 公称 通径 DN | 结构尺寸,mm | | | 重量 kg | 生产厂 |
|----------|--|--------------------|----------------|---------|-----|----------------|----------------------------------|---------------------|
| | | | | L | H | D ₀ | | |
| 1 |  图 2-2 | J11H-16 | 15 | 90 | 117 | 55 | 0.7 | 福阀、白湖、瓦阀 DN15~65 |
| | | | 20 | 100 | 117 | 55 | 1.3 | |
| | | | 25 | 120 | 142 | 80 | 1.7 | |
| | | | 32 | 140 | 168 | 100 | 3 | |
| | | | 40 | 170 | 182 | 100 | 4 | |
| | | | 50 | 200 | 200 | 120 | 6 | |
| | | | 65 | 260 | 223 | 144 | 10 | |
| (同图 2-1) | | T J11H-16K W | 15 | 90 | 117 | 65 | 0.7 | 白湖 DN15~65 |
| | | | 20 | 100 | 117 | 65 | 1.3 | |
| | | | 25 | 120 | 142 | 80 | 1.7 | |
| | | | 32 | 140 | 168 | 100 | 3 | |
| | | | 40 | 170 | 182 | 100 | 4 | |
| | | | 50 | 200 | 200 | 120 | 6 | |
| | | | 65 | 260 | 223 | 140 | 10 | |
| (同图 2-2) | J11H-25 | 15 | 90 | 220 | 200 | 3 | 大高 DN15~50 南京 DN15~32 | |
| | | 20 | 110 | 258 | 250 | 5 | | |
| | | 25 | 120 | 272 | 250 | 6 | | |
| | | 32 | 140 | 289 | 250 | 8 | | |
| | | 40 | 150 | 323 | 300 | 11 | | |
| | | 50 | 190 | 373 | 350 | 16 | | |
| | J11H-40 | 15 | 90(110) | 220 | 200 | 3 | 大高、扬阀 DN15~50 (西高) DN15~40 | |
| | | 20 | 110(130) | 258 | 250 | 5 | | |
| | | 25 | 120(140) | 272 | 250 | 6 | | |
| | | 32 | 140(180) | 289 | 250 | 8 | | |
| | | 40 | 150(200) | 323 | 300 | 11 | | |
| | J11H-160 | 15 | 90(110) | 240 | 200 | 4 | 大高、(扬阀) DN15~50 | |
| | | 20 | 110(130) | 272 | 250 | 5 | | |
| | | 25 | 120(140) | 295 | 250 | 4 | | |

续表

| 序号 | 名称 | 型号 | 公称 通径 DN | 结构尺寸mm | | | 重量 kg | 生产厂 |
|-----------------------------------|----|----------|----------------|-----------|-----|----------------|----------|-----------------------|
| | | | | L | H | D ₀ | | |
| 1 | | | 32 | 130 (160) | 335 | 300 | 5 | (西高) 屯溪 DN15~40 |
| | | | 40 | 150 | 375 | 350 | 7 | |
| | | | 50 | 190 | 455 | 400 | 12 | |
| | | J11H-320 | 15 | 90 | 232 | 200 | | 大高 DN15~50 |
| | | | 20 | 110 | 260 | 250 | | |
| | | | 25 | 130 | 317 | 250 | | |
| | | | 32 | 160 | 350 | 300 | | |
| | | | 40 | 190 | 400 | 350 | | |
| | | | 50 | 220 | 417 | 400 | | |
| | | J11Y-25 | 15 | 90 | 220 | 200 | 3 | 大高 DN15~50 |
| | | | 20 | 110 | 258 | 250 | 5 | |
| | | | 25 | 120 | 272 | 250 | 6 | |
| | | | 32 | 140 | 289 | 250 | 8 | |
| | | | 40 | 150 | 323 | 300 | 11 | |
| | | | 50 | 190 | 373 | 350 | 16 | |
| | | J11Y-40 | 15 | 90 (110) | 220 | 200 | 3 | (扬阀) 大高 DN15~50 |
| | | | 20 | 110 (130) | 258 | 250 | 5 | |
| | | | 25 | 120 (140) | 272 | 250 | 6 | |
| | | | 32 | 140 (160) | 289 | 250 | 8 | |
| | | | 40 | 150 (180) | 323 | 300 | 11 | |
| | | | 50 | 190 (200) | 373 | 350 | 16 | |
| | | J11Y-160 | 15 | 90 | 240 | 200 | 4 | 自高 DN15 大高 DN15~50 |
| | | | 20 | 110 | 272 | 250 | 5 | |
| | | | 25 | 120 | 295 | 250 | 7 | |
| | | | 32 | 130 | 335 | 300 | 12 | |
| | | | 40 | 150 | 375 | 350 | 17 | |
| | | | 50 | 190 | 455 | 400 | 23 | |
| J11Y-40P | 15 | 90 | 220 | 200 | 3 | 大高 DN15~50 | | |
| | 20 | 110 | 258 | 250 | 5 | | | |
| | 25 | 120 | 272 | 250 | 6 | | | |
| | 32 | 140 | 289 | 250 | 8 | | | |
| | 40 | 150 | 323 | 300 | 11 | | | |
| | 50 | 190 | 373 | 350 | 16 | | | |
| J11W-25 ^P _R | 15 | 90 | 212 | | 4 | 锦阀 DN15~25 | | |
| | 20 | 110 | 243 | | 5 | | | |
| | 25 | 130 | 253 | | 6 | | | |

| 序号 | 名称 | 型号 | 公称 通径 DN | 结构尺寸,mm | | | 重量 kg | 生产厂 |
|---------|----|-----------------------------------|----------------|---------|-----|----------------|---------------|------------|
| | | | | L | H | D ₀ | | |
| 1 | | J11W-40 ^P _R | 15 | 90 | 212 | | 4 | 韶钢 DN15~25 |
| | | | 20 | 110 | 243 | | 5 | |
| | | | 25 | 130 | 253 | | 6 | |
| | | J11Y-160I | 15 | 90 | 240 | 200 | 4 | 大高 DN15~50 |
| | | | 20 | 110 | 272 | 250 | 5 | |
| | | | 25 | 120 | 295 | 250 | 7 | |
| | | | 32 | 130 | 335 | 300 | 12 | |
| | | | 40 | 150 | 375 | 350 | 17 | |
| | | | 50 | 190 | 455 | 400 | 23 | |
| | | CJ11H-160R | 6 | 48 | 64 | 87 | 1 | 屯溪 DN6, 10 |
| | | | 10 | 48 | 64 | 87 | 1 | |
| | | CJ11W-40R | 6 | 48 | 64 | 87 | 1 | 屯溪 DN6, 10 |
| | | | 10 | 48 | 64 | 87 | 1 | |
| | | J11W-16P | 10 | 70 | | | | 瓯海 DN10~65 |
| | | | 15 | 90 | | | | |
| | | | 20 | 100 | | | | |
| | | | 25 | 120 | | | | |
| | | | 32 | 140 | | | | |
| | | | 40 | 170 | | | | |
| | | | 50 | 200 | | | | |
| | | | 65 | 260 | | | | |
| | | J11B-25 | 10 | 70 | | | | 瓯海 DN10~50 |
| | | | 15 | 90 | | | 2 | |
| | | | 20 | 100 | | | 3 | |
| | | | 25 | 120 | | | 4.5 | |
| | | | 32 | 140 | | | 8 | |
| | | | 40 | 170 | | | 12 | |
| | | | 50 | 200 | | | 17 | |
| J13H-40 | 10 | | 80 | 200 | | 4 | 屯溪、瓯海 DN10~50 | |
| | 15 | 90 | 220 | | 5 | | | |
| | 20 | 110 | 250 | | 5.5 | | | |
| | 25 | 120 | 272 | | 6 | | | |
| | 32 | 140 | 298 | | 8 | | | |
| | 40 | 150 | 323 | | 10 | | | |
| | 50 | 190 | 373 | | 16 | | | |

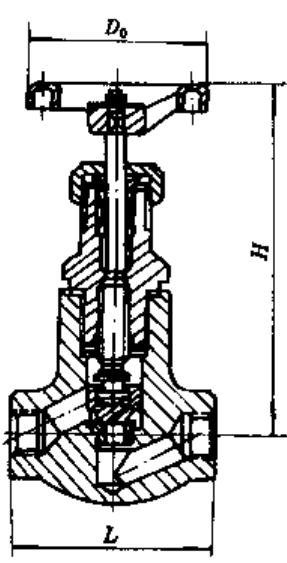
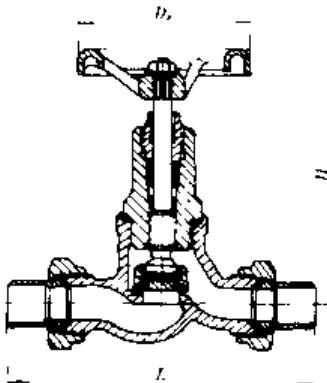
| 序号 | 名称 | 型号 | 公称 通径 DN | 结构尺寸 mm | | | 重量 kg | 生产厂 |
|------------|---|-----------------------------------|----------------|---------|-----|------------|----------|------------|
| | | | | L | H | D_0 | | |
| 1 |  | J13H-64 | 15 | 90 | 200 | | 4 | 瓯海 DN15~50 |
| | | | 20 | 110 | 223 | | 5 | |
| | | | 25 | 130 | 253 | | 8 | |
| | | | 32 | 160 | 292 | | 12 | |
| | | | 40 | 190 | 327 | | 19 | |
| | | | 50 | 260 | 358 | | 26 | |
| | | J13H-160 | 15 | 90 | 201 | 140 | 4 | 大高 DN15~50 |
| | | | 20 | 110 | 223 | 140 | 5 | 电溪 DN15~40 |
| | | | 25 | 130 | 253 | 180 | 8 | 瓯海 DN15~50 |
| | | | 32 | 160 | 292 | 180 | 12 | |
| | | | 40 | 190 | 327 | 240 | 19 | |
| | | | 50 | 220 | 353 | 240 | 26 | |
| | | J13W-25P | 15 | 90 | 200 | | 1.5 | 瓯海 DN15~25 |
| | | | 20 | 100 | 233 | | 2 | |
| | | | 25 | 120 | 253 | | 3 | |
| | | J13W-40 ^P _R | 15 | 90 | 200 | | 3 | 锦阀 DN15~25 |
| | | | 20 | 110 | 223 | | 5 | |
| | | | 25 | 130 | 253 | | 6 | |
| | | J13W-100P | 6 | 60 | 84 | 65 | 1 | 大高 DN6~25 |
| | | | 10 | 60 | 84 | 65 | 1 | |
| | | | 15 | 60 | 84 | 65 | 1 | |
| | | | 20 | 80 | 98 | 80 | 2 | |
| | | | 25 | 80 | 98 | 80 | 2 | |
| | | J13W-160P | 6 | 60 | 84 | 65 | 1 | 大高 DN6~25 |
| | | | 10 | 66 | 84 | 65 | 1 | |
| | | | 15 | 60 | 84 | 65 | 1 | |
| | | | 20 | 80 | 98 | 80 | 2 | |
| | | | 25 | 80 | 98 | 80 | 2 | |
| | | J13W-160R | 6 | 60 | 84 | 65 | 1 | 大高 DN6~25 |
| | | | 10 | 60 | 84 | 65 | 1 | |
| 15 | 60 | | 84 | 65 | 1 | | | |
| 20 | 80 | | 98 | 80 | 2 | | | |
| 25 | 80 | | 98 | 80 | 2 | | | |
| J13Y-160I | 15 | 64 | 118 | 65 | 1 | 电溪 DN15 | | |
| J13H-40III | 15 | 64 | 115 | 65 | 1 | 电溪 DN15~25 | | |
| | 20 | 85 | 133 | 80 | 2 | | | |
| | 25 | 85 | 133 | 80 | 2 | | | |

图 2-3

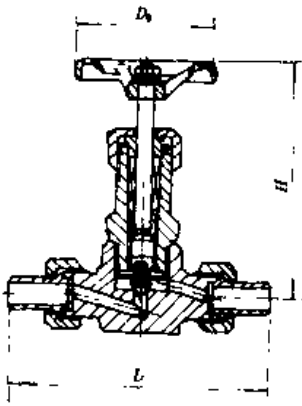
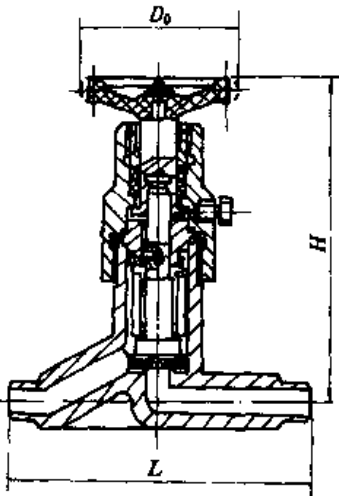
续表

| 序号 | 名称 | 型号 | 公称 通径 DN | 结构尺寸,mm | | | 重量 kg | 生产厂 |
|----------------------|----------|-------------|----------------|---------|-----|----------------|--------------------------|-------------------------------|
| | | | | L | H | D ₀ | | |
| 1 | | J13H-160Ⅲ | 6 | 60 | 86 | 65 | 1 | 屯溪、大高 DN6~25 西高 DN15~25 |
| | | | 10 | 60 | 86 | 65 | 1 | |
| | | | 15 | 64 | 115 | 65 | 1 | |
| | | | 20 | 85 | 133 | 80 | 2 | |
| | | | 25 | 85 | 133 | 80 | 2 | |
| | | J13W-40ⅢCr | 15 | 64 | 115 | 65 | 1 | 屯溪 DN15~25 |
| | | | 20 | 85 | 133 | 80 | 2 | |
| | | | 25 | 85 | 133 | 80 | 2 | |
| | | J13W-160ⅢCr | 15 | 64 | 115 | 65 | 1 | 屯溪、西高 DN15~25 |
| | | | 20 | 85 | 133 | 80 | 2 | |
| | | | 25 | 85 | 133 | 80 | 2 | |
| | | J13N-160ⅢCr | 15 | 64 | 107 | 65 | 1 | 屯溪 DN15~25 |
| | | | 20 | 85 | 113 | 80 | 2 | |
| | | | 25 | 85 | 113 | 80 | 2 | |
| | | KJ13Y-160Ⅲ | 15 | 64 | 107 | 65 | 1 | 屯溪 DN15~25 |
| | | | 20 | 85 | 133 | 80 | 2 | |
| | | | 25 | 85 | 133 | 80 | 2 | |
| | | J13W-160PⅢ | 15 | 60 | 86 | | 1 | 锦阀 DN15. 25 西高 DN15~25 |
| | | | 20 | 80 | 100 | | 2 | |
| | | | 25 | 80 | | | 2 | |
| J13H-320Ⅲ | 6 | 60 | 82 | 65 | 1 | 屯溪、大高 DN6~25 | | |
| | 10 | 60 | 82 | 65 | 1 | | | |
| | 15 | 60 | 82 | 65 | 1 | | | |
| | 20 | 80 | 94 | 80 | 2 | | | |
| | 25 | 80 | 94 | 80 | 2 | | | |
| 2 外螺纹截止阀 (见图 2-4) | J21B-25Q | 10 | 155 | 134 | 80 | 1 | 涟源 DN10~25 自高 DN15~25 | |
| | | 15 | 165 | 152 | 100 | 2 | | |
| | | 20 | 183 | 160 | 100 | 3 | | |
| | | 25 | 203 | 180 | 120 | 4 | | |
| | J21H-25 | 20 | 130 | 142 | | 6 | 自高 DN20. 25 | |
| | | 25 | 236 | 295 | | 8 | | |
| | J21H-40 | 15 | 186 | 230 | 120 | 4 | 自高、屯溪 DN15~25 | |
| | | 20 | 214 | 275 | 140 | 6 | | |
| | | 25 | 236 | 295 | 160 | 8 | | |
| | J21H-100 | 10 | 174 | 230 | 120 | 2 | 屯溪 DN10~25 | |
| | | 15 | 186 | 230 | 120 | 2 | | |

续表

| 序号 | 名称 | 型号 | 公称 通径 DN | 结构尺寸,mm | | | 重量 kg | 生产厂 |
|----------|--|----------|----------------|---------|-----|-------------------------|----------|------------------------------------|
| | | | | L | H | D ₀ | | |
| 2 |  <p>图 2-4</p> | | 20 | 214 | 275 | 140 | 3 | |
| | | | 25 | 236 | 295 | 160 | 4 | |
| | | J21H-160 | 6 | 68 | 104 | 65 | 2 | 电溪 DN6、20 大高 DN15-25 |
| | | | 10 | 80 | 106 | 65 | 2 | |
| | | | 15 | 196 | 203 | 140 | 2 | |
| | | | 20 | 214 | 225 | 140 | 3 | |
| | | | 25 | 246 | 249 | 180 | 4 | |
| | | J21W-25 | 6 | 80 | 124 | | 1 | 北阀、自高、瓯 海、 DN6-25 |
| | | | 10 | 85 | 126 | | 1 | |
| | | | 15 | 100 | 157 | | 2 | |
| | | | 20 | 115 | 164 | | 3 | |
| | | | 25 | | | | | |
| | | J21W-40 | 6 | 142 | 92 | 65 | 2 | 北阀、瓯海、电溪 DN6-25 自高 DN6、10 |
| | | | 10 | 154 | 110 | 80 | 3 | |
| | | | 15 | 186 | | | | |
| | | | 20 | 214 | | | | |
| | | | 25 | 236 | | | | |
| | | J21W-160 | 6 | 142 | 92 | 65 | 1 | 大高 DN6-15 |
| | | | 10 | 154 | 104 | 80 | 3 | |
| | | | 15 | 180 | 104 | 80 | 4 | |
| | | J21W-16P | 10 | 170 | | | | 瓯海 DN10-25 |
| | | | 15 | 180 | | | | |
| | | | 20 | 214 | | | | |
| | | | 25 | 230 | | | | |
| | | J21W-25P | 6 | 80 | | | 2 | 北阀 DN6-20 自高、瓯海 DN6-25 |
| | | | 10 | 85 | 126 | | 4 | |
| | 15 | 100 | 157 | | 6 | | | |
| | 20 | 115 | 164 | | 8 | | | |
| | 25 | 236 | 295 | | | | | |
| J21W-40P | 6 | 142 | 87 | 65 | 0.2 | 北阀 DN15、20 电溪 DN6-25 | | |
| | 10 | 154 | 107 | 80 | 0.7 | | | |
| | 15 | 186 | 230 | 120 | 2.4 | | | |
| | 20 | 214 | 275 | 140 | 5.9 | | | |
| | 25 | 236 | 295 | 160 | 7.3 | | | |
| J21W-25R | 6 | 80 | | | 0.7 | 北阀 DN6-20 | | |
| | 10 | 85 | | | 1 | | | |

续表

| 序号 | 名称 | 型号 | 公称 通径 DN | 结构尺寸,mm | | | 重量 kg | 生产厂 | | |
|-------|-----------|---|----------------|---------|-----|----------------|----------|-----|------------|---------------------------------------|
| | | | | L | H | D ₀ | | | | |
| 1 | | | 15 | 100 | | | 2 | | | |
| | | | 20 | 115 | | | 3 | | | |
| | | | J21W-40R | 6 | 142 | 92 | 65 | | 1 | 大高 DN6, 10 锦洲 DN10~25 屯溪 DN6~25 |
| | | | | 10 | 154 | 110 | 80 | | 1 | |
| | | | | 15 | 186 | 230 | 120 | | 4 | |
| | | | | 20 | 214 | 270 | 140 | | 6 | |
| | | | | 25 | 236 | 292 | 160 | | 8 | |
| 3 | 外螺纹针型阀 |  | J21W-64ⅢP | 20 | 164 | 92 | 65 | 3 | 屯溪 DN20 | |
| | | | J21W-160Ⅲ | 15 | 126 | 85 | 65 | 2 | 屯溪 DN15 | |
| | | | J21W-160ⅢP | 15 | 126 | 85 | 65 | 2 | 屯溪 DN15 | |
| | | | J21W-160ⅢCr | 15 | 126 | 85 | 65 | 2 | 屯溪 DN15 | |
| | | | 图 2-5 | | | | | | | |
| 4 | 外螺纹及接管截止阀 |  | WJ21H-16C | 10 | 170 | 214 | 120 | | 沈一 DN10~25 | |
| | | | | 15 | 180 | 217 | 120 | | | |
| | | | | 20 | 214 | 241 | 140 | | | |
| | | | | 25 | 230 | 244 | 140 | | | |
| | | | WJ21H-25 | 10 | 170 | 214 | 120 | | 沈一 DN10~25 | |
| | | | | 15 | 180 | 217 | 120 | | | |
| | | | | 20 | 214 | 241 | 140 | | | |
| | | | | 25 | 230 | 244 | 140 | | | |
| | | | WJ21W-16P | 10 | 170 | 214 | 120 | | 沈一 DN10~25 | |
| | | | | 15 | 180 | 217 | 120 | | | |
| | | | | 20 | 214 | 241 | 140 | | | |
| | | | | 25 | 230 | 244 | 140 | | | |
| | | | WJ21W-25P | 10 | 170 | 214 | 120 | | 沈一 DN10~25 | |
| | | | | 15 | 180 | 217 | 120 | | | |
| | | | | 20 | 214 | 241 | 140 | | | |
| | | | | 25 | 230 | 244 | 140 | | | |
| 图 2-6 | | | | | | | | | | |

续表

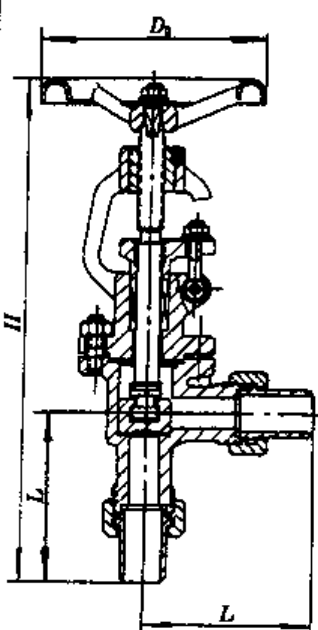
| 序号 | 名称 | 型号 | 公称 口径 DN | 结构尺寸,mm | | | 重量 kg | 生产厂 |
|----|---|-------------|----------------|----------|-----|----------------|----------|---------------------------------------|
| | | | | L | H | D _a | | |
| 5 | 外螺纹截止阀 (同图 2-5) | J23W-25 | 6 | 64(80) | 85 | 65 | 1 | (西高)、大高 DN6~15 |
| | | | 10 | 76(100) | 90 | 65 | 1 | |
| | | | 15 | 120(110) | 125 | 80 | 2 | |
| | | J23W-25P | 6 | 64(68) | 79 | 65 | 1 | (西高)、大高 DN6~15 |
| | | | 10 | 76(100) | 90 | 65 | 1 | |
| | | | 15 | 120(110) | 125 | 80 | 2 | |
| | | J23W-100P | 6 | 80 | 87 | 65 | 1 | (西高)、大高 DN6、10 |
| | | | 10 | 95 | 91 | 65 | 1 | |
| | | J23W-25R | 6 | 64 | 79 | 65 | 1 | 大高 DN6~25 |
| | | | 10 | 76 | 90 | 65 | 1 | |
| | | | 15 | 120 | 125 | 80 | 2 | |
| | | | 20 | 130 | | | | |
| | | | 25 | 236 | | | | |
| | | J23H-160Ⅲ | 10 | 150 | 107 | 65 | 2 | 电溪 DN10、20 |
| | | | 20 | 149 | 113 | 80 | 3 | |
| | | J23W-160ⅢP | 10 | 150 | 107 | 65 | 2 | 电溪 DN10、20 |
| | | | 20 | 149 | 113 | 80 | 3 | |
| | | J23W-160ⅢCr | 10 | 150 | 117 | 65 | 2 | 电溪 DN10、20 |
| 20 | 149 | | 136 | 80 | 3 | | | |
| 6 | 外螺纹角式截止阀  | J24W-25 | 6 | 68(36) | 158 | 65 | 0.7 | 北阀 DN6~20 (自高) DN6~25 西高 DN6、10 |
| | | | 10 | 71(40) | 180 | 80 | 1 | |
| | | | 15 | 78(52) | 295 | 120 | 4 | |
| | | | 20 | 92(58) | 348 | 140 | 5 | |
| | | | 25 | (60) | 370 | 160 | 6 | |
| | | J4W-40 | 6 | 71 | 158 | 65 | 0.7 | (自高) DN6、10 北阀 DN6~20 电溪 DN6~25 |
| | | | 10 | 77(75) | 180 | 80 | 1 | |
| | | | 15 | 93 | 295 | 120 | 3 | |
| | | | 20 | 107 | 348 | 140 | 5 | |
| | | | 25 | 118 | 370 | 160 | 6 | |
| | | J24H-40 | 15 | 93(90) | 295 | 120 | 4 | 电溪 (自高) DN15~25 |
| | | | 20 | 107 | 348 | 140 | 6 | |
| | | | 25 | 118(115) | 370 | 160 | 8 | |
| | | J24H-160 | 15 | 120 | 162 | 200 | 4 | 电溪 DN15、25 |
| | | | 25 | 141 | 212 | 250 | 8 | |
| | | J24H-320 | 3 | 80 | 74 | | 1 | 电溪、自高 DN3~15 |
| | | | 6 | 80 | 92 | | 1 | |

图 2-7

续表

| 序号 | 名称 | 型号 | 公称 口径 DN | 结构尺寸,mm | | | 重量 kg | 生产厂 |
|----|-------------|-----------|----------------|---------|-----|----------------|-------------|-------------------------------|
| | | | | L | H | D ₀ | | |
| 6 | | | 10 | 100 | 148 | | 2 | |
| | | | 15 | 115 | 145 | | 4 | |
| | | J24W-25R | 6 | 32(62) | 84 | 65 | 1 | 大高 DN6, 10 (北阀) 6~20 |
| | | | 10 | 48(67) | 90 | 65 | 1 | |
| | | | 15 | (70) | | | 2 | |
| | | | 20 | (81) | | | 3 | |
| | | J24W-40R | 6 | 71 | | | 0.7 | 北阀 6~25 南阀 DN6, 10 |
| | | | 10 | 77 | | | 1 | |
| | | | 15 | 93 | | | 3 | |
| | | | 20 | 107 | | | 5 | |
| | | | 25 | 118 | | | 6 | |
| | | J24W-25P | 6 | 35 | | | 2 | 西高 DN6, 10 |
| | | | 10 | 48 | | | 3 | |
| | | J24W-40P | 6 | 71 | 158 | 65 | 2 | 自高、电溪 DN6~25 西高 DN6, 10 |
| | | | 10 | 77 | 180 | 80 | 3 | |
| | | | 15 | 93 | 292 | 120 | 4 | |
| 20 | 107 | | 345 | 140 | 6 | | | |
| 25 | 118 | | 368 | 160 | 8 | | | |
| 7 | 外螺纹角式波纹管截止阀 | WJ24W-16C | 10 | 75 | 273 | 120 | 沈一 DN10~25 | |
| | | | 15 | 85 | 280 | 120 | | |
| | | | 20 | 97 | 312 | 140 | | |
| | | | 25 | 110 | 324 | 140 | | |
| | | WJ24W-25 | 10 | 75 | 273 | 120 | 沈 · DN10~25 | |
| | | | 15 | 85 | 280 | 120 | | |
| | | | 20 | 97 | 312 | 140 | | |
| | | | 25 | 110 | 324 | 140 | | |
| | | WJ24W-16P | 10 | 75 | 273 | 120 | 沈 · DN10~25 | |
| | | | 15 | 85 | 280 | 120 | | |
| | | | 20 | 97 | 312 | 140 | | |
| | | | 25 | 110 | 324 | 140 | | |
| | | WJ24W-25P | 10 | 75 | 273 | 120 | 沈 - DN10~25 | |
| | | | 15 | 85 | 280 | 120 | | |
| | | | 20 | 97 | 312 | 140 | | |
| | | | 25 | 110 | 324 | 140 | | |
| 8 | 法兰截止阀 | J41B-16 | 15 | 130 | | | 4 | 甌海 DN15~200 |
| | | | 20 | 150 | | | 5 | |

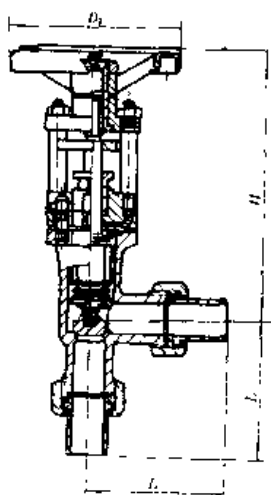
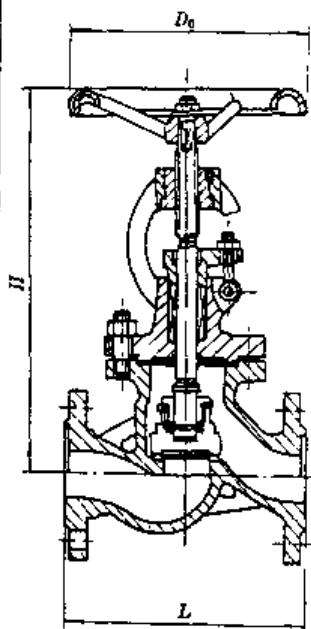


图 2-8

续表

| 序号 | 名称 | 型号 | 公称 通径 DN | 结构尺寸,mm | | | 重量 kg | 生产厂 |
|----|---|----------|----------------|---------|-----|----------------|----------|---|
| | | | | L | H | D ₀ | | |
| 8 |  <p>图 2-9</p> | J41B-16 | 25 | 160 | | | 6 | |
| | | | 32 | 180 | | | 12 | |
| | | | 40 | 200 | | | 14 | |
| | | | 50 | 230 | | | 19 | |
| | | | 65 | 290 | | | 32 | |
| | | | 80 | 310 | | | 45 | |
| | | | 100 | 350 | | | 70 | |
| | | | 125 | 400 | | | 85 | |
| | | | 150 | 480 | | | 140 | |
| | | | 200 | 600 | | | 185 | |
| | | J41B-25Z | 20 | 150 | 227 | 120 | 9 | 涟源 DN20~200 许昌 DN25~150 杭阀 DN40~150 |
| | | | 25 | 160 | 216 | 120 | 10 | |
| | | | 32 | 180 | 213 | 120 | 12 | |
| | | | 40 | 200 | 264 | 160 | 15 | |
| | | | 50 | 230 | 268 | 160 | 20 | |
| | | | 65 | 290 | 349 | 240 | 30 | |
| | | | 80 | 310 | 357 | 240 | 40 | |
| | | | 100 | 350 | 413 | 280 | 60 | |
| | | | 125 | 400 | 451 | 320 | 85 | |
| | | | 150 | 480 | 492 | 320 | 120 | |
| | | J41B-25Q | 15 | 130 | 215 | | 6 | 湖北 DN25~200 屯二 DN40~150 瓯海 DN15~200 |
| | | | 20 | 150 | 270 | | 7 | |
| | | | 25 | 160 | 218 | 120 | 11 | |
| | | | 32 | 180 | 260 | 120 | 12 | |
| | | | 40 | 200 | 264 | 160 | 15 | |
| | | | 50 | 230 | 268 | 160 | 20 | |
| | | | 65 | 290 | 349 | 240 | 30 | |
| | | | 80 | 310 | 357 | 240 | 40 | |
| | | | 100 | 350 | 423 | 280 | 60 | |
| | | | 125 | 400 | 451 | 320 | 85 | |
| | | J41B-25K | 40 | 200 | 281 | 160 | 12 | 北阀 DN40~80 |
| | | | 50 | 230 | 289 | 240 | 15 | |
| | | | 65 | 290 | 406 | 280 | 27 | |
| | | | 80 | 310 | 416 | 320 | 35 | |

续表

| 序号 | 名称 | 型号 | 公称 通径 DN | 结构尺寸,mm | | | 重量 kg | 生产厂 |
|-----|-----|----------|----------------|---------|-----|----------------|----------|--|
| | | | | L | H | D ₀ | | |
| 8 | | J41B-25 | 15 | 130 | 215 | 100 | 7 | 自高、西高 DN15~200 |
| | | | 20 | 150 | 270 | 100 | 9 | |
| | | | 25 | 160 | 306 | 120 | 10 | |
| | | | 32 | 180 | 322 | 120 | 12 | |
| | | | 40 | 200 | 347 | 160 | 17 | |
| | | | 50 | 230 | 385 | 160 | 22 | |
| | | | 65 | 290 | 434 | 280 | 33 | |
| | | | 80 | 310 | 465 | 320 | 45 | |
| | | | 100 | 350 | 525 | 360 | 70 | |
| | | | 125 | 400 | 535 | 400 | 90 | |
| | | | 150 | 480 | 637 | 400 | 140 | |
| | | | 200 | 600 | 750 | 450 | 240 | |
| | | | J41H-25Q | 15 | 130 | 203 | 120 | |
| | | 20 | | 150 | 275 | 140 | 10 | |
| | | 25 | | 160 | 295 | 160 | 13 | |
| | | 32 | | 190 | 308 | 160 | 17 | |
| | | 40 | | 200 | 354 | 200 | 20 | |
| | | 50 | | 230 | 380 | 240 | 25 | |
| | | 65 | | 290 | 428 | 280 | 35 | |
| | | 80 | | 310 | 462 | 320 | 45 | |
| | | 100 | | 350 | 506 | 360 | 70 | |
| | | 125 | | 400 | 569 | 400 | 95 | |
| | | 150 | | 480 | 672 | 400 | 130 | |
| | | 200 | | 600 | 765 | 400 | 250 | |
| | | J41H-40Q | 15 | 130 | 203 | 120 | 9 | 涟源 DN20~200 湖北 DN15~150 石阀二 DN32~150 |
| | | | 20 | 150 | 275 | 140 | 10 | |
| | | | 25 | 160 | 295 | 160 | 13 | |
| | | | 32 | 190 | 308 | 160 | 17 | |
| | | | 40 | 200 | 354 | 200 | 20 | |
| | | | 50 | 230 | 380 | 240 | 25 | |
| | | | 65 | 290 | 428 | 280 | 35 | |
| | | | 80 | 310 | 462 | 320 | 45 | |
| | | | 100 | 350 | 506 | 360 | 70 | |
| 125 | 400 | | 569 | 400 | 95 | | | |
| 150 | 480 | | 672 | 400 | 130 | | | |
| 200 | 600 | | 720 | 450 | 250 | | | |

续表

| 序号 | 名称 | 型号 | 公称 通径 DN | 结构尺寸-mm | | | 重量 kg | 生产厂 |
|----|-----|----------|----------------|---------|-----|----------------|----------|---|
| | | | | L | H | D ₀ | | |
| 8 | | J41H-25K | 15 | 130 | 189 | 120 | 6 | 北阀 DN15~80 |
| | | | 20 | 150 | 191 | 120 | 7 | |
| | | | 25 | 160 | 208 | 120 | 9 | |
| | | | 32 | 180 | 217 | 120 | 10 | |
| | | | 40 | 200 | 266 | 160 | 12 | |
| | | | 50 | 230 | 268 | 240 | 15 | |
| | | | 65 | 290 | 365 | 280 | 27 | |
| | | | 80 | 310 | 369 | 320 | 35 | |
| | | J41H-16 | 15 | 100 | 111 | 65 | 2 | 福阀, 周口 DN15~200 桂林 DN15~100 尾阀 DN20~150 瓯海 DN15~200 |
| | | | 20 | 120 | 132 | 65 | 3 | |
| | | | 25 | 160 | 142 | 80 | 3.7 | |
| | | | 32 | 180 | 170 | 100 | 6.2 | |
| | | | 40 | 200 | 198 | 120 | 7.5 | |
| | | | 50 | 230 | 230 | 140 | 11 | |
| | | | 65 | 290 | 359 | 160 | 26 | |
| | | | 80 | 310 | 386 | 200 | 35 | |
| | | | 100 | 350 | 433 | 240 | 43 | |
| | | | 125 | 400 | 486 | 320 | 63 | |
| | | | 150 | 480 | 566 | 360 | 90 | |
| | | | 200 | 600 | 648 | 400 | 180 | |
| | | J41H-16C | 15 | 130 | | | 5 | 北阀 DN15~200 浙高 DN15~65 |
| | | | 20 | 150 | | | 7 | |
| | | | 25 | 160 | | | 8.7 | |
| | | | 32 | 180 | | | 12 | |
| | | | 40 | 200 | 203 | 160 | 20 | |
| | | | 50 | 230 | 230 | 180 | 23 | |
| | | | 65 | 290 | 260 | 180 | 28 | |
| | | | 80 | 310 | 385 | 200 | 30 | |
| | | | 100 | 350 | 430 | 280 | 42 | |
| | | | 125 | 400 | 477 | 280 | 62 | |
| | | | 150 | 480 | 575 | 320 | 90 | |
| | | | 200 | 600 | 873 | 400 | 131 | |
| | | J41H-25 | 10 | 130 | 225 | 120 | 7 | 屯溪 DN10~25 |
| | | | 15 | 130 | 230 | 120 | 7 | 苏高 DN10~100 开阀 DN10~200 |
| | | | 20 | 150 | 275 | 140 | 9 | |
| 25 | 160 | | 295 | 160 | 13 | | | |

续表

| 序号 | 名称 | 型号 | 公称 通径 DN | 结构尺寸,mm | | | 重量 kg | 生产厂 |
|-----|-----|---------|----------------|---------|-----|----------------|----------|---|
| | | | | L | H | D ₀ | | |
| 8 | | J41H-25 | 32 | 190 | 304 | 160 | 15 | 杭阀 DN10、15 锦阀 DN10~150 洛阳 DN40~150 大高 DN15~50 三明、兰高、北阀、西高 DN15~200 自高 DN15~300 沈阀 DN40~300 瓯海 DN15~300 |
| | | | 40 | 200 | 354 | 200 | 17 | |
| | | | 50 | 230 | 412 | 240 | 24 | |
| | | | 65 | 290 | 445 | 240 | 30 | |
| | | | 80 | 310 | 460 | 320 | 42 | |
| | | | 100 | 350 | 524 | 360 | 58 | |
| | | | 125 | 400 | 510 | 400 | 120 | |
| | | | 150 | 480 | 674 | 400 | 160 | |
| | | | 200 | 600 | 806 | 640 | 245 | |
| | | | 250 | 650 | 880 | 720 | 416 | |
| | | | 300 | 750 | 975 | 800 | 711 | |
| | | J41H-40 | 10 | 130 | 225 | 120 | 4 | 开阀、锦阀 DN10~150 电溪 DN10~25 苏高 DN10~100 北阀、自高 DN15~200 兰高 DN15~300 大高 DN15~50 西高、上阀 DN15~200 浙高 DN25~100 沈阀 DN40~200 |
| | | | 15 | 130 | 220 | 200 | 5 | |
| | | | 20 | 150 | 258 | 250 | 7 | |
| | | | 25 | 160 | 272 | 250 | 8 | |
| | | | 32 | 190 | 289 | 250 | 12 | |
| | | | 40 | 200 | 323 | 300 | 15 | |
| | | | 50 | 230 | 373 | 350 | 22 | |
| | | | 65 | 290 | 433 | 280 | 35 | |
| | | | 80 | 310 | 468 | 320 | 50 | |
| | | | 100 | 350 | 500 | 360 | 75 | |
| | | | 125 | 400 | 510 | 400 | 120 | |
| | | | 150 | 480 | 674 | 400 | 160 | |
| | | | 200 | 600 | 806 | 640 | 245 | |
| | | | 250 | 650 | 880 | 720 | 416 | |
| | | 300 | 750 | 975 | 800 | 711 | | |
| | | J41H-64 | 10 | 170 | 225 | 120 | 4 | 电溪 DN10~25 开阀、苏高、杭阀 DN10~100 锦阀 DN10~150 自高 DN10~50 大高、三明、西高 DN15~50 浙高 DN50~100 瓯海 DN10~100 |
| | | | 15 | 170 | 220 | 200 | 5 | |
| | | | 20 | 190 | 258 | 250 | 7 | |
| | | | 25 | 210 | 272 | 250 | 9 | |
| | | | 32 | 230 | 289 | 250 | 12 | |
| | | | 40 | 260 | 323 | 300 | 16 | |
| | | | 50 | 300 | 373 | 320 | 24 | |
| 65 | 340 | | 430 | 320 | 46 | | | |
| 80 | 380 | | 465 | 360 | 62 | | | |
| 100 | 430 | | 550 | 450 | 105 | | | |
| 150 | 550 | | 715 | 450 | 158 | | | |

续表

| 序号 | 名称 | 型号 | 公称 通径 DN | 结构尺寸 .mm | | | 重量 kg | 生产厂 |
|----|----|----------|----------------|----------|-----|----------------|----------|--|
| | | | | L | H | D ₀ | | |
| 8 | | J41H-100 | 10 | 170 | 231 | | 7 | 西高 DN15~50 开阀 DN15~100 瓯海 DN10~100 |
| | | | 15 | 170 | 231 | | 6 | |
| | | | 20 | 190 | 306 | | 10 | |
| | | | 25 | 210 | 306 | | 14 | |
| | | | 32 | 230 | 374 | | 22 | |
| | | | 40 | 260 | 380 | | 30 | |
| | | | 50 | 300 | 430 | | 40 | |
| | | | 65 | 340 | 462 | | 53 | |
| | | | 80 | 380 | 595 | | 95 | |
| | | | 100 | 430 | 671 | | 131 | |
| | | J41H-160 | 10 | 170 | 240 | 200 | 7 | 大高、西高 DN15~50 屯溪 DN15、20 瓯海 DN10~50 |
| | | | 15 | 170 | 240 | 200 | 7 | |
| | | | 20 | 190 | 272 | 250 | 10 | |
| | | | 25 | 210 | 295 | 250 | 14 | |
| | | | 32 | 230 | 335 | 300 | 21 | |
| | | | 40 | 260 | 375 | 350 | 27 | |
| | | | 50 | 300 | 455 | 400 | 40 | |
| | | J41Y-25 | 15 | 130 | 220 | 200 | 5 | 大高 DN15~50 |
| | | | 20 | 150 | 258 | 250 | 7 | |
| | | | 25 | 160 | 272 | 250 | 8 | |
| | | | 32 | 190 | 289 | 250 | 12 | |
| | | | 40 | 200 | 323 | 300 | 15 | |
| | | | 50 | 230 | 373 | 350 | 22 | |
| | | J41Y-40 | 15 | 130 | 220 | 200 | 5 | 大高 DN15~50 |
| | | | 20 | 150 | 258 | 250 | 7 | |
| | | | 25 | 160 | 272 | 250 | 8 | |
| | | | 32 | 190 | 289 | 250 | 12 | |
| | | | 40 | 200 | 323 | 300 | 15 | |
| | | | 50 | 230 | 373 | 350 | 22 | |
| | | J41Y-64 | 15 | 170 | 220 | 200 | 5 | 大高 DN15~50 |
| | | | 20 | 190 | 258 | 250 | 7 | |
| | | | 25 | 210 | 272 | 250 | 9 | |
| | | | 32 | 230 | 289 | 250 | 12 | |
| | | | 40 | 260 | 323 | 300 | 16 | |
| | | | 50 | 300 | 373 | 350 | 24 | |

续表

| 序号 | 名称 | 型号 | 公称 通径 DN | 结构尺寸mm | | | 重量 kg | 生产厂 |
|----|-----|-----------|----------------|--------|-----|----------------|----------|------------------------------|
| | | | | L | H | D ₀ | | |
| 8* | | J41Y-160 | 15 | 170 | 240 | 200 | 7 | 大高、西高 DN15~50 |
| | | | 20 | 190 | 272 | 250 | 10 | |
| | | | 25 | 210 | 295 | 250 | 14 | |
| | | | 32 | 230 | 335 | 300 | 21 | |
| | | | 40 | 260 | 375 | 350 | 27 | |
| | | | 50 | 300 | 455 | 400 | 40 | |
| | | J41Y-320 | 80 | 470 | 668 | 500 | 157 | 开阀 DN80、125 |
| | | | 125 | 673 | 945 | 560 | 364 | |
| | | J41Y-25I | 32 | 180 | 322 | 160 | 17 | 上阀 DN32~200 苏高 DN50、65、80 |
| | | | 40 | 200 | 347 | 200 | 20 | |
| | | | 50 | 230 | 385 | 240 | 25 | |
| | | | 65 | 290 | 434 | 280 | 35 | |
| | | | 80 | 310 | 465 | 280 | 50 | |
| | | | 100 | 350 | 525 | 360 | 75 | |
| | | | 125 | 400 | 532 | 400 | 100 | |
| | | | 150 | 480 | 637 | 400 | 140 | |
| | | J41Y-40I | 15 | 130 | 223 | 200 | 5 | 屯溪、大高 DN15~50 上阀 DN32~200 |
| | | | 20 | 150 | 265 | 250 | 7 | |
| | | | 25 | 160 | 283 | 250 | 8 | |
| | | | 32 | 190 | 295 | 250 | 12 | |
| | | | 40 | 200 | 330 | 300 | 15 | |
| | | | 50 | 230 | 377 | 350 | 22 | |
| | | | 65 | 290 | 445 | 240 | 30 | |
| | | | 80 | 310 | 460 | 320 | 42 | |
| | | | 100 | 350 | 525 | 360 | 75 | |
| | | | 125 | 400 | 532 | 400 | 100 | |
| | | | 150 | 480 | 637 | 400 | 140 | |
| | | | 200 | 600 | 756 | 450 | 245 | |
| | | J41Y-100I | 50 | 230 | 433 | 280 | 38 | 苏高 DN50 |
| | | J41Y-160I | 15 | 170 | 240 | 200 | 7 | 屯溪、大高 DN15~40 |
| | | | 20 | 190 | 272 | 250 | 10 | |
| | | | 25 | 210 | 295 | 250 | 14 | |
| 32 | 230 | | 335 | 300 | 21 | | | |
| 40 | 260 | | 375 | 350 | 27 | | | |

续表

| 序号 | 名称 | 型号 | 公称 通径 DN | 结构尺寸 mm | | | 重量 kg | 生产厂 |
|----|-----|-----------|----------------|------------|-----|----------------|----------|-------------------|
| | | | | L | H | D ₀ | | |
| 8 | | J41Y-25P | 15 | 130 | 223 | 200 | 5 | 电溪、大高 DN15~50 |
| | | | 20 | 150 | 265 | 250 | 7 | |
| | | | 25 | 160 | 283 | 250 | 8 | |
| | | | 32 | 190 | 295 | 250 | 12 | |
| | | | 40 | 200 | 330 | 300 | 15 | |
| | | | 50 | 230 | 377 | 350 | 21 | |
| | | J41Y-40P | 15 | 130 | 223 | 200 | 5 | 电溪、大高 DN15~50 |
| | | | 20 | 150 | 265 | 250 | 7 | |
| | | | 25 | 160 | 283 | 250 | 8 | |
| | | | 32 | 190 | 295 | 250 | 12 | |
| | | | 40 | 200 | 330 | 300 | 15 | |
| | | | 50 | 230 | 377 | 350 | 22 | |
| | | J41Y-160P | 15 | 170 | 230 | 200 | 7 | 电溪、大高 DN15~50 |
| | | | 20 | 190 | 272 | 250 | 10 | |
| | | | 25 | 210 | 295 | 250 | 14 | |
| | | | 32 | 230 | 315 | 300 | 21 | |
| | | | 40 | 260 | 375 | 350 | 28 | |
| | | | 50 | 300 | 426 | 400 | 40 | |
| | | J41Y-16R | 50 | 230 | 398 | 240 | 26 | 开阀 |
| | | J41F-16 | 15 | 100 | 115 | | 2 | 福阀、周口 DN15~200 |
| | | | 20 | 120 | 132 | | 3 | |
| | | | 25 | 160 | 142 | | 3.7 | |
| | | | 32 | 180 | 170 | | 6.2 | |
| | | | 40 | 200 | 198 | | 7.5 | |
| | | | 50 | 230 | 230 | | 11 | |
| | | | 65 | 290 | 359 | | 26 | |
| | | | 80 | 310 | 386 | | 35 | |
| | | | 100 | 350 | 433 | | 43 | |
| | | | 125 | 400 | 486 | | 63 | |
| | | | 150 | 480 | 566 | | 90 | |
| | | J41Fs-16 | 25 | 160 | 288 | | 10 | 上阀五 DN25~100 |
| | | | 32 | 180 | 296 | | 12 | |
| | | | 40 | 200 | 325 | | 15 | |
| 50 | 230 | | 346 | | 18 | | | |
| 65 | 290 | | 396 | | 30 | | | |

| 序号 | 名称 | 型号 | 公称 通径 DN | 结构尺寸 mm | | | 重量 kg | 生产厂 |
|----------|-----|---------|----------------|------------|-----|----------------|----------|----------------------------|
| | | | | L | H | D ₀ | | |
| 8 | | | 80 | 310 | 438 | | 40 | 北牌 DN15~150 瓯海 DN15~200 |
| | | | 100 | 350 | 517 | | 60 | |
| | | J41N-25 | 15 | 130 | 230 | | 5 | |
| | | | 20 | 150 | 231 | | 7 | |
| | | | 25 | 160 | 310 | | 8.7 | |
| | | | 32 | 190 | 322 | | 11.8 | |
| | | | 40 | 200 | 340 | | 15.6 | |
| | | | 50 | 230 | 355 | | 21.5 | |
| | | | 65 | 290 | 400 | | 28 | |
| | | | 80 | 310 | 440 | | 32.5 | |
| | | | 100 | 350 | 500 | | 44.8 | |
| | | | 150 | 480 | 615 | | 94.6 | |
| | | | 200 | 600 | 735 | | 162 | |
| | | | J41N-40 | 15 | 130 | 218 | 120 | |
| | | 20 | | 150 | 258 | 140 | 9 | |
| | | 25 | | 160 | 275 | 160 | 13 | |
| | | 32 | | 190 | | | | |
| | | 40 | | 200 | 289 | 240 | 20 | |
| | | 50 | | 230 | 374 | 240 | 25 | |
| | | 65 | | 290 | 428 | 280 | 35 | |
| | | 80 | | 310 | 436 | 320 | 50 | |
| | | 100 | | 350 | 480 | 360 | 75 | |
| | | 125 | | 400 | 532 | | 94 | |
| | | 150 | | 480 | 637 | | 125 | |
| | | 200 | | 600 | 756 | | 165 | |
| | | J41W-6T | 80 | 212 | 290 | 200 | 19 | |
| | | | 100 | 256 | 330 | 225 | 25 | |
| | | | 125 | 306 | 400 | 250 | | |
| 150 | 332 | | 470 | 300 | | | | |
| J41W-10T | 6 | 110 | 93 | 50 | 1.9 | | | |
| | 10 | 120 | 94 | 50 | 2.1 | | | |
| | 15 | 130 | 109 | 65 | 2.4 | | | |
| | 20 | 150 | 135 | 65 | 3.7 | | | |
| | 25 | 160 | 149 | 80 | 4.5 | | | |
| | 32 | 180 | 171 | 100 | 6.6 | | | |
| | 40 | 200 | 197 | 120 | 7.7 | | | |

续表

| 序号 | 名称 | 型号 | 公称 口径 DN | 结构尺寸 mm | | | 重量 kg | 生产厂 |
|-----|-----|----------|----------------|------------|-----|----------------|----------|---|
| | | | | L | H | D ₀ | | |
| 8 | | J41W-10T | 50 | 230 | 221 | 140 | 11.5 | |
| | | | 65 | 290 | 284 | 160 | 17 | |
| | | | 80 | 310 | 291 | 160 | 19.5 | |
| | | J41W-40T | 20 | 150 | 193 | 140 | 15 | 杭阀 DN20~200 |
| | | | 25 | 160 | 197 | 160 | 20 | |
| | | | 40 | 200 | 325 | 200 | 32 | |
| | | | 50 | 230 | 368 | 200 | 40 | |
| | | | 65 | 290 | 395 | 280 | 50 | |
| | | | 80 | 310 | 400 | 280 | 75 | |
| | | | 100 | 350 | 460 | 320 | 100 | |
| | | | 150 | 480 | 655 | 360 | 250 | |
| | | | 200 | 600 | 735 | 450 | 320 | |
| | | J41W-16 | 15 | 100 | 111 | | 2 | 福阀 DN15~200 汾阳、昆阀 DN20~150 平顶山 DN40~100 涟源、周11 DN15~150 |
| | | | 20 | 120 | 132 | 65 | 3 | |
| | | | 25 | 160 | 142 | 80 | 3.7 | |
| | | | 32 | 180 | 170 | 100 | 6.2 | |
| | | | 40 | 200 | 198 | 100 | 7.5 | |
| | | | 50 | 230 | 230 | 120 | 11 | |
| | | | 65 | 290 | 359 | 140 | 26 | |
| | | | 80 | 310 | 386 | 200 | 35 | |
| | | | 100 | 350 | 433 | 240 | 43 | |
| | | | 125 | 400 | 486 | 280 | 63 | |
| | | | 150 | 480 | 560 | 280 | 90 | |
| | | 200 | 600 | 662 | 320 | 180 | | |
| | | J41W-16R | 15 | 130 | 230 | 120 | 7 | 兰高 DN15~300 沈一、北阀、开阀、锦 阀 DN15~150 沈阀 DN40~150 浙高 DN40~100 西高、瓯海 DN15~200 |
| | | | 20 | 150 | 275 | 140 | 9 | |
| | | | 25 | 160 | 295 | 160 | 13 | |
| 32 | 190 | | 308 | 180 | 17 | | | |
| 40 | 200 | | 354 | 240 | 20 | | | |
| 50 | 230 | | 398 | 240 | 25 | | | |
| 65 | 290 | | 433 | 280 | 35 | | | |
| 80 | 310 | | 468 | 320 | 50 | | | |
| 100 | 350 | | 500 | 360 | 75 | | | |
| 125 | 400 | | 510 | 400 | 120 | | | |
| 150 | 480 | | 674 | 400 | 160 | | | |
| 200 | 600 | | 806 | 640 | 245 | | | |

续表

| 序号 | 名称 | 型号 | 公称 通径 DN | 结构尺寸 mm | | | 重量 kg | 生产厂 | |
|----|-----|----------|----------------|------------|-----|----------------|----------|-----|---|
| | | | | L | H | D ₀ | | | |
| 8 | | | 250 | 650 | 880 | 720 | 416 | | |
| | | | 300 | 750 | 975 | 800 | 711 | | |
| | | J41W-25R | 15 | 130 | 230 | 120 | 7 | | 兰高 DN15~250 西高、开阀、瓯海 DN15~200 沈阀 DN50~200 上阀 DN32~200 苏高 DN15~80 锦阀、北阀 DN15~100 |
| | | | 20 | 150 | 275 | 140 | 9 | | |
| | | | 25 | 160 | 295 | 160 | 13 | | |
| | | | 32 | 190 | 308 | 180 | 17 | | |
| | | | 40 | 200 | 354 | 240 | 20 | | |
| | | | 50 | 230 | 398 | 240 | 25 | | |
| | | | 65 | 290 | 433 | 280 | 35 | | |
| | | | 80 | 310 | 468 | 320 | 50 | | |
| | | | 100 | 350 | 500 | 360 | 75 | | |
| | | | 125 | 400 | 510 | 400 | 120 | | |
| | | | 150 | 480 | 674 | 400 | 160 | | |
| | | | 200 | 600 | 806 | 640 | 245 | | |
| | | | 250 | 650 | 880 | 720 | 416 | | |
| | | J41W-40R | 15 | 130 | 230 | 120 | 7 | | 兰高 DN15~250 沈阀 DN40~200 上阀 DN32~200 苏高 DN15~80 北阀 DN15~50 西高、开阀、瓯海、锦 阀 沈一 DN15~150 |
| | | | 20 | 150 | 275 | 140 | 9 | | |
| | | | 25 | 160 | 295 | 160 | 13 | | |
| | | | 32 | 190 | 308 | 180 | 17 | | |
| | | | 40 | 200 | 354 | 240 | 20 | | |
| | | | 50 | 230 | 398 | 240 | 25 | | |
| | | | 65 | 290 | 433 | 280 | 35 | | |
| | | | 80 | 310 | 468 | 320 | 50 | | |
| | | | 100 | 350 | 500 | 360 | 75 | | |
| | | | 125 | 400 | 510 | 400 | 120 | | |
| | | | 150 | 480 | 674 | 400 | 160 | | |
| | | | 200 | 600 | 806 | 640 | 245 | | |
| | | 250 | 650 | 880 | 720 | 416 | | | |
| | | J41W-16P | 15 | 130 | 230 | 120 | 7 | | 兰高 DN15~300 沈阀 DN40~200 开阀、沈阀、自高 北阀、锦阀 DN15~150 西高、瓯海、靖江 DN15~200 |
| | | | 20 | 150 | 275 | 140 | 9 | | |
| | | | 25 | 160 | 295 | 160 | 13 | | |
| | | | 32 | 190 | 308 | 180 | 17 | | |
| | | | 40 | 200 | 354 | 240 | 20 | | |
| 50 | 230 | | 398 | 240 | 25 | | | | |
| 65 | 290 | | 433 | 280 | 35 | | | | |
| 80 | 310 | | 468 | 320 | 50 | | | | |

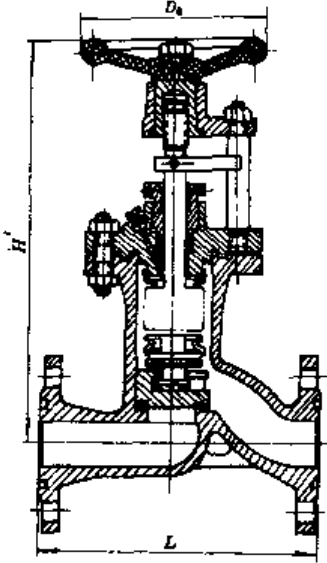
续表

| 序号 | 名称 | 型号 | 公称 通径 DN | 结构尺寸 mm | | | 重量 kg | 生产厂 | |
|----------|-----|----------|----------------|------------|-----|----------------|----------|-----|--|
| | | | | L | H | D ₀ | | | |
| 8 | | | 100 | 350 | 500 | 360 | 75 | | |
| | | | 125 | 400 | 510 | 400 | 120 | | |
| | | | 150 | 480 | 674 | 400 | 160 | | |
| | | | 200 | 600 | 806 | 640 | 245 | | |
| | | | 250 | 650 | 880 | 720 | 416 | | |
| | | | 300 | 750 | 975 | 800 | 711 | | |
| | | J41W-25P | 15 | 130 | 230 | 120 | 7 | | 兰高 DN15~250 上阀 DN32~200 沈阀 DN40~200 锦阀、自高 DN15~150 西高、北阀、 开阀、瓯海 DN15~200 苏高 DN15~80 靖江 DN40~125 |
| | | | 20 | 150 | 275 | 140 | 9 | | |
| | | | 25 | 160 | 295 | 160 | 13 | | |
| | | | 32 | 190 | 308 | 180 | 17 | | |
| | | | 40 | 200 | 354 | 240 | 20 | | |
| | | | 50 | 230 | 398 | 240 | 25 | | |
| | | | 65 | 290 | 433 | 280 | 35 | | |
| | | | 80 | 310 | 468 | 320 | 50 | | |
| | | | 100 | 350 | 500 | 360 | 75 | | |
| | | | 125 | 400 | 510 | 400 | 120 | | |
| | | | 150 | 480 | 674 | 400 | 160 | | |
| | | | 200 | 600 | 806 | 640 | 245 | | |
| | | 250 | 650 | 880 | 720 | 416 | | | |
| | | J41W-40P | 15 | 130 | 230 | 120 | 7 | | 兰高 DN15~250 开阀、西高、 苏高、瓯海 DN15~200 沈一、锦阀、自高 DN15~150 沈阀、靖江 DN40~150 上阀 DN15~80 北阀 DN15~50 |
| | | | 20 | 150 | 275 | 140 | 9 | | |
| | | | 25 | 160 | 295 | 160 | 13 | | |
| | | | 32 | 190 | 308 | 180 | 17 | | |
| | | | 40 | 200 | 354 | 240 | 20 | | |
| | | | 50 | 230 | 398 | 240 | 25 | | |
| | | | 65 | 290 | 433 | 280 | 35 | | |
| | | | 80 | 310 | 468 | 320 | 50 | | |
| | | | 100 | 350 | 500 | 360 | 75 | | |
| | | | 125 | 400 | 510 | 400 | 120 | | |
| | | | 150 | 480 | 674 | 400 | 160 | | |
| 200 | 600 | | 806 | 640 | 245 | | | | |
| 250 | 650 | 880 | 720 | 416 | | | | | |
| J41W-64P | 15 | 170 | 210 | | 7 | 西高 DN15~40 | | | |
| | 20 | 190 | 248 | | 9 | | | | |
| | 25 | 210 | 275 | | 13 | | | | |
| | 32 | 230 | 355 | | 17 | | | | |
| | 40 | 260 | 395 | | 20 | | | | |

续表

| 序号 | 名称 | 型号 | 公称 通径 DN | 结构尺寸 mm | | | 重量 kg | 生产厂 |
|----|-----|-----------|-----------------------|------------|-----|----------------|----------|-------------|
| | | | | L | H | D ₀ | | |
| 8 | | J41W-25S | 50 | 230 | 370 | | 24 | 兰高 DN50、80 |
| | | | 80 | 310 | 440 | | 40 | |
| | | J41W-40A | 40 | 200 | 354 | | 13 | 西高 DN40~150 |
| | | | 50 | 230 | 380 | | 16 | |
| | | | 65 | 290 | 420 | | 34 | |
| | | | 80 | 310 | 462 | | 32 | |
| | | | 100 | 350 | 506 | | 50 | |
| | | | 150 | 480 | 692 | | 95 | |
| | | J41W-64A | 15 | 170 | 210 | | 7 | 西高 DN15~150 |
| | | | 20 | 190 | 248 | | 9 | |
| | | | 25 | 210 | 275 | | 13 | |
| | | | 32 | 230 | 355 | | 18 | |
| | | | 40 | 260 | 395 | | 23 | |
| | | | 50 | 300 | 450 | | 28 | |
| | | | 65 | 340 | 494 | | 35 | |
| | | | 80 | 380 | 531 | | 45 | |
| | | | 100 | 430 | 580 | | 60 | |
| | | | 150 | 550 | | | 110 | |
| | | J41W-100A | 15 | 170 | 210 | | 7 | 西高 DN15~100 |
| | | | 20 | 190 | 248 | | 9 | |
| | | | 25 | 210 | 275 | | 13 | |
| | | | 32 | 230 | 348 | | 18 | |
| | | | 40 | 260 | 388 | | 26 | |
| | | | 50 | 300 | 448 | | 38 | |
| | | | 65 | 340 | 477 | | 50 | |
| | | | 80 | 380 | 598 | | 73 | |
| | | J41W-160A | 15 | 170 | 240 | | 8 | 西高 DN15~40 |
| | | | 20 | 190 | 272 | | 10 | |
| | | | 25 | 210 | 295 | | 14 | |
| | | | 32 | 230 | 355 | | 19 | |
| | | | 40 | 260 | 375 | | 27 | |
| | | 9 | 波纹管法兰截止阀 (见图 2-10) | WJ41H-6C | 32 | 180 | | |
| 40 | 200 | | | | 402 | 200 | 22 | |
| 50 | 230 | | | | 430 | 240 | 30 | |
| 65 | 290 | | | | | | 45 | |

续表

| 序号 | 名称 | 型号 | 公称 通径 DN | 结构尺寸 mm | | | 重量 kg | 生产厂 | |
|----|--|-----------|----------------|------------|-----|----------------|----------|------------|------------|
| | | | | L | H | D ₀ | | | |
| 9 |  <p>图 2-10</p> | | 80 | 310 | 523 | 280 | 55 | | |
| | | | 100 | 350 | 535 | 280 | 75 | | |
| | | | 300 | 750 | 754 | 500 | 450 | | |
| | | | 400 | 950 | 954 | 720 | 700 | | |
| | | WJ41H-16C | 10 | 130 | | | | 5.8 | 沈—DN10~250 |
| | | | 15 | 130 | | | | 5.8 | |
| | | | 20 | 150 | | | | 7 | |
| | | | 25 | 160 | | | | 8.5 | |
| | | | 32 | 180 | 286 | 160 | 16 | | |
| | | | 40 | 200 | 317 | 200 | 19 | | |
| | | | 50 | 230 | 317 | 200 | 25 | | |
| | | | 65 | 290 | 331 | 240 | 37 | | |
| | | | 80 | 310 | 402 | 240 | 50 | | |
| | | | 100 | 350 | 416 | 320 | 80 | | |
| | | | 125 | 400 | 467 | 360 | 91 | | |
| | | | 150 | 480 | 525 | 360 | 136 | | |
| | | | 200 | 600 | 611 | 500 | 200 | | |
| | | WJ41H-25 | 10 | 130 | 202 | 120 | 5.8 | 沈—DN10~200 | |
| | | | 15 | 150 | 202 | 120 | 5.8 | | |
| | | | 20 | 150 | 231 | 140 | 7 | | |
| | | | 32 | 160 | 231 | 140 | 8.5 | | |
| | | | 40 | 200 | 317 | 200 | 19 | | |
| | | | 50 | 230 | 317 | 200 | 25 | | |
| | | | 65 | 290 | 331 | 240 | 37 | | |
| | | | 80 | 310 | 402 | 240 | 50 | | |
| | | | 100 | 350 | 474 | 320 | 80 | | |
| | | | 125 | 400 | 536 | 360 | 91 | | |
| | | | 150 | 480 | 624 | 360 | 136 | | |
| | | | 200 | 600 | 760 | 500 | 200 | | |
| | | WJ41H-40 | 10 | 130 | 202 | 120 | 5.8 | 沈—DN10~100 | |
| | | | 15 | 130 | 202 | 120 | 5.8 | | |
| | | | 20 | 150 | 228 | 160 | 7 | | |
| 25 | 160 | | 228 | 160 | 8.7 | | | | |
| 32 | 180 | | 274 | 160 | 16 | | | | |
| 40 | 200 | | 345 | 200 | 23 | | | | |

续表

| 序号 | 名称 | 型号 | 公称 口径 DN | 结构尺寸 mm | | | 重量 kg | 生产厂 | |
|----|-----|-----------|----------------|------------|-----|----------------|----------|-----|---|
| | | | | L | H | D ₀ | | | |
| 9 | | WJ41H-40 | 50 | 230 | 396 | 200 | 30 | | |
| | | | 65 | 290 | 399 | 280 | 68 | | |
| | | | 80 | 310 | 405 | 280 | 80 | | |
| | | | 100 | 350 | 460 | 320 | 96 | | |
| | | WJ41W-6P | 32 | 180 | 273 | 120 | 8 | | 上阀 DN32~100 沈·DN32~50 DN300、400、250 |
| | | | 40 | 200 | 278 | 120 | 10.5 | | |
| | | | 50 | 230 | 335 | 140 | 13.5 | | |
| | | | 65 | 290 | | | 45 | | |
| | | | 80 | 310 | 523 | 280 | 55 | | |
| | | | 100 | 350 | 535 | 280 | 75 | | |
| | | | 250 | 650 | 750 | 640 | 300 | | |
| | | | 300 | 750 | 754 | 500 | 450 | | |
| | | | 400 | 950 | 954 | 720 | 700 | | |
| | | WJ41W-16P | 10 | 130 | 202 | 120 | 5.8 | | 沈·DN10~250 |
| | | | 15 | 130 | 202 | 120 | 5.8 | | |
| | | | 20 | 150 | 231 | 140 | 7 | | |
| | | | 25 | 160 | 231 | 140 | 8.5 | | |
| | | | 32 | 180 | 286 | 160 | 16 | | |
| | | | 40 | 200 | 317 | 200 | 19 | | |
| | | | 50 | 230 | 317 | 200 | 25 | | |
| | | | 65 | 290 | 331 | 240 | 37 | | |
| | | | 80 | 310 | 402 | 240 | 50 | | |
| | | | 100 | 350 | 416 | 320 | 80 | | |
| | | | 125 | 400 | 467 | 360 | 91 | | |
| | | | 150 | 480 | 525 | 360 | 136 | | |
| | | | 200 | 600 | 611 | 500 | 200 | | |
| | | | 250 | 650 | 750 | 640 | 300 | | |
| | | WJ41W-25P | 10 | 130 | 202 | 120 | 5.8 | | 沈·DN10~200 |
| 15 | 130 | | 202 | 120 | 5.8 | | | | |
| 20 | 150 | | 231 | 140 | 7 | | | | |
| 25 | 160 | | 231 | 140 | 8.7 | | | | |
| 32 | 180 | | 286 | 160 | 16 | | | | |
| 40 | 200 | | 317 | 200 | 19 | | | | |
| 50 | 230 | | 317 | 200 | 25 | | | | |
| 65 | 290 | | 331 | 240 | 37 | | | | |
| 80 | 310 | 402 | 240 | 50 | | | | | |

续表

| 序号 | 名称 | 型号 | 公称 通径 DN | 结构尺寸 mm | | | 重量 kg | 生产厂 | |
|----|---------------------|-----------|----------------|------------|-----|----------------|----------|-----------------|-------------|
| | | | | L | H | D ₀ | | | |
| 9 | | | 100 | 350 | 416 | 320 | 80 | | |
| | | | 125 | 400 | 467 | 360 | 91 | | |
| | | | 150 | 480 | 525 | 360 | 136 | | |
| | | | 200 | 600 | 611 | 500 | 200 | | |
| | | WJ41W-40P | 10 | 130 | 202 | 120 | 5.8 | | 沈一 DN10~100 |
| | | | 15 | 130 | 202 | 120 | 5.8 | | |
| | | | 20 | 150 | 228 | 160 | 7 | | |
| | | | 25 | 160 | 228 | 160 | 8.7 | | |
| | | | 32 | 180 | 274 | 160 | 16 | | |
| | | | 40 | 200 | 345 | 200 | 23 | | |
| | | | 50 | 230 | 396 | 200 | 30 | | |
| | | | 65 | 290 | 399 | 280 | 68 | | |
| | | | 80 | 310 | 405 | 280 | 80 | | |
| | | | 100 | 350 | 460 | 320 | 96 | | |
| 10 | 法兰低温截止阀 (同图 2-9) | DJ41Y-64P | 15 | 170 | 340 | 120 | 6 | 大高 DN15~50, 100 | |
| | | | 20 | 190 | 392 | 140 | 9 | | |
| | | | 25 | 210 | 418 | 160 | 12 | | |
| | | | 40 | 260 | 509 | 180 | 23 | | |
| | | | 50 | 300 | 579 | 200 | 26 | | |
| | | | 100 | 350 | 669 | | 140 | | |
| 11 | 法兰截止阀 (同图 2-9) | J43H-25 | 10 | 130 | 205 | 120 | 7 | 益都 DN10~32 | |
| | | | 15 | 130 | 205 | 120 | 7 | | |
| | | | 20 | 150 | 215 | 120 | 9 | | |
| | | | 25 | 160 | 240 | 160 | 13 | | |
| | | | 32 | 180 | 258 | 160 | 17 | | |
| | | J43H-40 | 10 | 130 | 205 | 120 | 7 | 益都 DN10~32 | |
| | | | 15 | 130 | 205 | 120 | 7 | | |
| | | | 20 | 150 | 215 | 120 | 9 | | |
| | | | 25 | 160 | 240 | 160 | 13 | | |
| | | | 32 | 180 | 258 | 160 | 17 | | |
| | | J43H-64 | 10 | 210 | | | 10 | 呼高 DN10~25 | |
| | | | 15 | 210 | 205 | 120 | 11 | | |
| | | | 20 | 230 | 210 | 140 | 13 | | |
| | | | 25 | 230 | 248 | 160 | 15 | | |
| | | J43H-100 | 10 | 130 | 205 | 120 | 10 | 益都 DN15~32 | |
| | | | 15 | 150 | 220 | 120 | 10 | | |

续表

| 序号 | 名称 | 型号 | 公称 通径 DN | 结构尺寸 mm | | | 重量 kg | 生产厂 | | |
|----|-------|----------|----------------|------------|-----|----------------|----------|--|----|------------|
| | | | | L | H | D ₀ | | | | |
| 11 | | | 20 | 160 | 240 | 160 | 14 | | | |
| | | | 25 | 180 | 270 | 160 | 17 | | | |
| | | | 32 | 180 | 275 | 160 | 25 | | | |
| | | | J43H-160 | 15 | 138 | 190 | 140 | | 10 | 大高 DN15~50 |
| | | | | 20 | 162 | 212 | 140 | | 13 | |
| | | | | 25 | 198 | 235 | 180 | | 17 | |
| | | | | 32 | 224 | 274 | 180 | | 24 | |
| 40 | 266 | 304 | 240 | 33 | | | | | | |
| 50 | 308 | 327 | 240 | 46 | | | | | | |
| 12 | 角式截止阀 | J44H-40 | 32 | 90 | 307 | 160 | 17 | 上阀、呼高 DN32~50 | | |
| | | | 40 | 100 | 340 | 200 | 20 | | | |
| | | | 50 | 115 | 380 | 200 | 25 | | | |
| | | J44H-100 | 32 | 115 | 332 | 200 | 25 | 上阀 DN32~50 | | |
| | | | 40 | 130 | 385 | 240 | 35 | | | |
| | | | 50 | 150 | 445 | 280 | 45 | | | |
| | | J44H-160 | 3 | 60 | 70 | 150 | 5 | 石阀 DN3~65 开封 DN6~65 西高 DN15~125 广州、承高 DN10~50 北阀、大高 DN15~50 屯溪 DN3~80 良工、汉威 DN10~65 | | |
| | | | 6 | 60 | 91 | 150 | 5 | | | |
| | | | 10 | 90 | 162 | 200 | 6 | | | |
| | | | 15 | 105 | 162 | 200 | 10 | | | |
| | | | 25 | 120 | 212 | 300 | 17 | | | |
| | | | 32 | 135 | 224 | 300 | 25 | | | |
| | | | 40 | 165 | 278 | 500 | 32 | | | |
| | | | 50 | 190 | 305 | 650 | 40 | | | |
| | | | 65 | 215 | 490 | 650 | 95 | | | |
| | | | 80 | 260 | 590 | 720 | 165 | | | |
| | | | 100 | 290 | 685 | 850 | 250 | | | |
| | | 125 | 320 | 775 | 865 | 230 | | | | |
| | | J44Y-160 | 10 | 90 | 275 | 200 | 6 | 西高 DN10~100 苏高 DN15~50 良工、屯溪、杭阀、汉威 DN10~50 | | |
| | | | 15 | 105 | 220 | 200 | 5 | | | |
| | | | 25 | 120 | 275 | 300 | 9.2 | | | |
| | | | 32 | 135 | 280 | 300 | 10.5 | | | |
| | | | 40 | 165 | 325 | 350 | 21 | | | |
| | | | 50 | 190 | 434 | 400 | 30 | | | |
| | | | 65 | 215 | | | 80 | | | |
| | | | 80 | 260 | | | 130 | | | |
| | | 100 | 290 | | | | | | | |

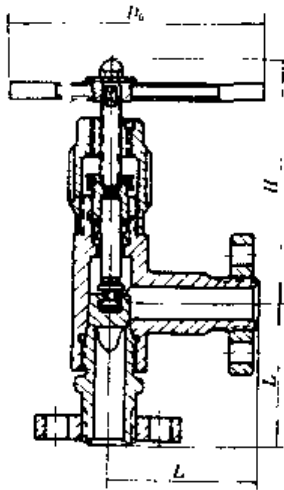


图 2-11

续表

| 序号 | 名称 | 型号 | 公称 通径 DN | 结构尺寸 mm | | | 重量 kg | 生产厂 |
|----|-----|------------------------------------|----------------|------------|-----|----------------|----------|--|
| | | | | L | H | D ₀ | | |
| 12 | | J44W-160A | 15 | 105 | 162 | | 7 | 西高 DN15~100 |
| | | | 20 | | | | 12 | |
| | | | 25 | 120 | 212 | | 20 | |
| | | | 32 | 135 | 224 | | 35 | |
| | | | 40 | 165 | 278 | | 40 | |
| | | | 50 | 190 | 305 | | 51 | |
| | | | 65 | 215 | 490 | | 60 | |
| | | | 80 | 260 | 590 | | 75 | |
| | | J44 ^H _Y -320 | 3 | 60 | 77 | 100 | 2 | 西高 DN3~100 开阀 DN3~65 北阀 DN6~50 良工、汉威 DN3~50 屯溪 DN3~80 |
| | | | 6 | 60 | 94 | 150 | 4 | |
| | | | 10 | 90 | 162 | 250 | 7 | |
| | | | 15 | 105 | 162 | 250 | 8 | |
| | | | 25 | 120 | 212 | 350 | 12 | |
| | | | 32 | 135 | 226 | 350 | 15 | |
| | | | 40 | 165 | 278 | 450 | 25 | |
| | | | 50 | 190 | 305 | 550 | 45 | |
| | | | 65 | 215 | 490 | 650 | 100 | |
| | | | 80 | 260 | 590 | 720 | 150 | |
| | | J44W-320A | 3 | 60 | 77 | 100 | 2 | 西高 DN3~100 |
| | | | 6 | 60 | 94 | 150 | 4 | |
| | | | 10 | 90 | 162 | 250 | 8 | |
| | | | 15 | 105 | 162 | 250 | 15 | |
| | | | 25 | 120 | 212 | 350 | 20 | |
| | | | 32 | 135 | 226 | 350 | 30 | |
| | | | 40 | 165 | 278 | 450 | 40 | |
| | | | 50 | 190 | 305 | 550 | 50 | |
| | | | 80 | 215 | 490 | 650 | 70 | |
| | | | 100 | 260 | 590 | 720 | 95 | |
| | | J44W-160P | 3 | 60 | 70 | | 2 | 瓯海 DN3~80 |
| | | | 6 | 60 | 91 | | 2 | |
| | | | 10 | 90 | 162 | | 6 | |
| | | | 15 | 105 | 162 | | 10 | |
| | | | 25 | 120 | 212 | | 15 | |
| 32 | 135 | | 224 | | 25 | | | |
| 40 | 165 | | 278 | | 30 | | | |

续表

| 序号 | 名称 | 型号 | 公称 通径 DN | 结构尺寸 mm | | | 重量 kg | 生产厂 |
|----|----------------------|-----------|----------------|------------|-----|----------------|----------|-------------|
| | | | | L | H | D ₀ | | |
| 12 | | | 50 | 190 | 305 | | 40 | 瓯海 |
| | | | 65 | 215 | 590 | | 90 | |
| | | | 80 | 260 | 685 | | 150 | |
| | | J44W-320P | 3 | 60 | 77 | | 2 | |
| | | | 6 | 60 | 94 | | 2 | |
| | | | 10 | 90 | 162 | | 6 | |
| | | | 15 | 105 | 162 | | 10 | |
| | | | 25 | 120 | 212 | | 17 | |
| | | | 32 | 135 | 226 | | 25 | |
| | | | 40 | 165 | 278 | | 32 | |
| | | | 50 | 190 | 305 | | 45 | |
| | | | 65 | 215 | 490 | | 100 | |
| | | | 80 | 260 | 590 | | 170 | |
| | | J44W-160R | 3 | 60 | 70 | | 2 | |
| | | | 6 | 60 | 91 | | 2 | |
| | | | 10 | 90 | 162 | | 6 | |
| | | | 15 | 105 | 162 | | 10 | |
| | | | 25 | 120 | 212 | | 15 | |
| | | | 32 | 135 | 224 | | 25 | |
| | | | 40 | 165 | 278 | | 30 | |
| | | | 50 | 190 | 305 | | 40 | |
| | | | 65 | 215 | 590 | | 90 | |
| | | | 80 | 260 | 685 | | 150 | |
| | | J44W-320R | 3 | 60 | 77 | | 2 | |
| | | | 6 | 60 | 94 | | 2 | |
| | | | 10 | 90 | 162 | | 6 | |
| | | | 15 | 105 | 162 | | 10 | |
| | | | 25 | 120 | 212 | | 17 | |
| | | | 32 | 135 | 226 | | 25 | |
| | | | 40 | 165 | 278 | | 32 | |
| 50 | 190 | | 305 | | 45 | | | |
| 65 | 215 | | 490 | | 100 | | | |
| 80 | 260 | | 290 | | 170 | | | |
| 13 | 低温角式截止阀 (见图 2-12) | DJ44Y-6P | 50 | 235 | 711 | 200 | 40 | 沈阀 DN50~150 |
| | | | 65 | 265 | 910 | 200 | 50 | |
| | | | 80 | 275 | 912 | 200 | 60 | |

| 序号 | 名称 | 型号 | 公称 通径 DN | 结构尺寸 mm | | | 重量 kg | 生产厂 | | | |
|----|-----------------------|------------|----------------------|------------|------|----------------|----------|-------------------|----------------|----|------------|
| | | | | L | H | D ₀ | | | | | |
| 13 | <p>图 2-12</p> | | 100 | 300 | 912 | 200 | 70 | | | | |
| | | | 150 | 415 | 920 | 200 | 110 | | | | |
| | | DJ44Y-16P | 40 | 200 | 674 | 200 | 21.7 | | 沈阀 DN40、125 | | |
| | | | 125 | 355 | 1066 | 450 | 92.6 | | | | |
| | | DJ44W-40P | 25 | 160 | 658 | 200 | 18 | | 沈阀 DN25、40~100 | | |
| | | | 40 | 200 | 674 | 200 | 22 | | | | |
| | | | 50 | 230 | 875 | 310 | 43 | | | | |
| | | | 65 | 265 | 902 | 360 | 58.5 | | | | |
| | | | 80 | 275 | 925 | 400 | 63.9 | | | | |
| | | | 100 | 300 | 1056 | 450 | 84.2 | | | | |
| | | DJ44W-160P | 65 | 320 | 1285 | 450 | 146 | | 沈阀 DN65 | | |
| | | 14 | 抗硫角式截止阀 (同图 2-11) | KJ44Y-160 | 10 | 90 | 148 | | 200 | 6 | 屯溪 DA10~50 |
| | | | | | 15 | 105 | 162 | | 200 | 10 | |
| 25 | 120 | | | | 212 | 300 | 17 | | | | |
| 32 | 135 | | | | 224 | 300 | 25 | | | | |
| 40 | 165 | | | | 278 | 500 | 32 | | | | |
| 50 | 190 | | | | 305 | 650 | 40 | | | | |
| 15 | 正齿轮传动截止阀 (见图 2-13) | J441H-100 | 80 | 380 | 697 | 400 | 103 | 苏高、湖北 DN80、100 | | | |
| | | | 100 | 430 | 770 | 400 | 163 | | | | |
| 16 | 直流式截止阀 (见图 2-14) | J45Y-25 | 50 | 310 | | | | 北阀 DN50~200 | | | |
| | | | 65 | 368 | | | | | | | |
| | | | 100 | 400 | | | | | | | |
| | | | 125 | 457 | | | | | | | |
| | | | 150 | 555 | | | | | | | |
| | | | 200 | 600 | | | | | | | |

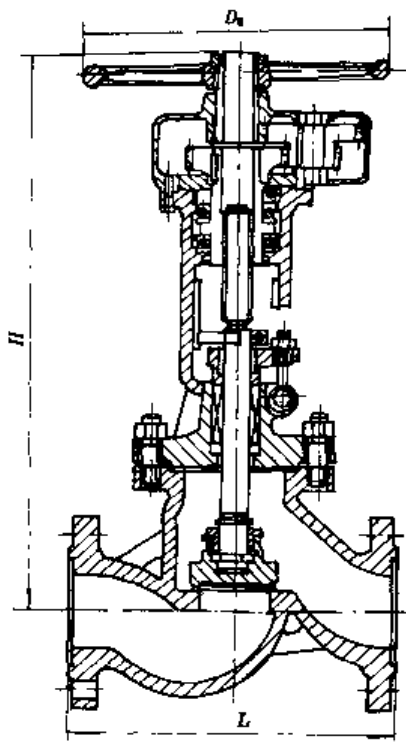


图 2-13

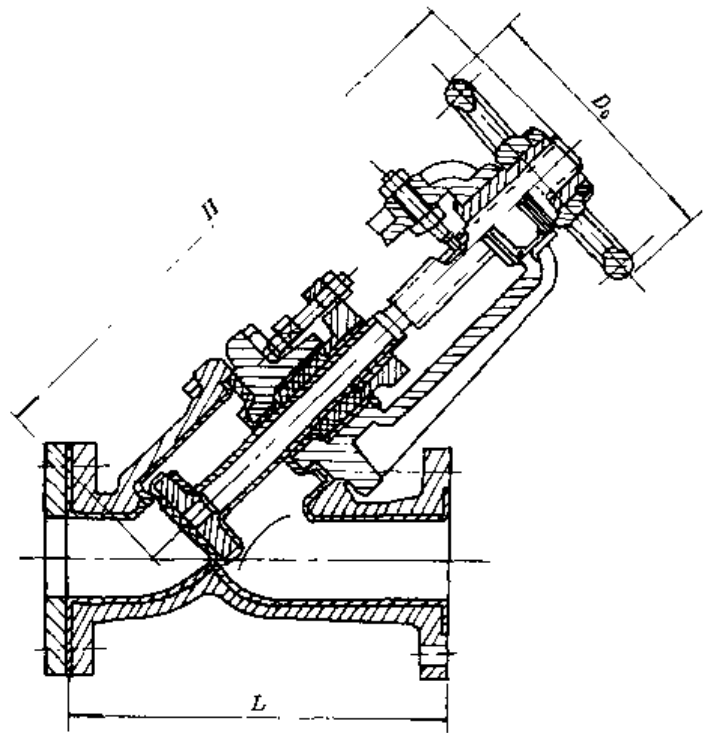


图 2-14

| 序号 | 名称 | 型号 | 公称 口径 DN | 结构尺寸 mm | | | 重量 kg | 生产厂 | |
|----|----------|---------|----------------|------------|---|----------------|-------------|-----|-------------|
| | | | | L | H | D ₀ | | | |
| 16 | J45Y-40 | 50 | 378 | | | | 北阀 DN50~250 | | |
| | | 80 | 422 | | | | | | |
| | | 100 | 461 | | | | | | |
| | | 150 | 634 | | | | | | |
| | | 200 | 736 | | | | | | |
| | | 250 | 856 | | | | | | |
| | | J45Y-64 | 50 | 378 | | | | | 北阀 DN50~250 |
| | | | 80 | 422 | | | | | |
| | | | 100 | 461 | | | | | |
| | | | 150 | 634 | | | | | |
| | | | 200 | 736 | | | | | |
| | | | 250 | 856 | | | | | |
| | J45W-16A | 15 | 130 | 232 | | | 西高 DN15~80 | | |
| | | 20 | 150 | 268 | | | | | |
| | | 25 | 160 | 277 | | | | | |
| | | 32 | 180 | 310 | | | | | |
| | | 40 | 200 | 356 | | | | | |
| | | 50 | 230 | 380 | | | | | |

续表

| 序号 | 名称 | 型号 | 公称 口径 DN | 结构尺寸 mm | | | 重量 kg | 生产厂 | |
|--------|-------------------------|----------|----------------|------------|-----|----------------|----------|-------------|--|
| | | | | L | H | D ₀ | | | |
| 16 | | | 65 | 290 | 450 | | | 西高 DN15~200 | |
| | | | 80 | 310 | 463 | | | | |
| | | J45W-25A | 15 | 130 | 232 | | | | |
| | | | 20 | 150 | 268 | | | | |
| | | | 25 | 160 | 277 | | 10 | | |
| | | | 32 | 180 | 310 | | | | |
| | | | 40 | 200 | 356 | | | | |
| | | | 50 | 230 | 380 | | 18 | | |
| | | | 65 | 290 | 450 | | | | |
| | | | 80 | 310 | 463 | | 38 | | |
| | | | 100 | 350 | 610 | | | | |
| | | | 125 | 400 | 703 | | | | |
| | | | 150 | 480 | 823 | | 105 | | |
| | | | 200 | 600 | 980 | | | | |
| | | J45T-6 | 40 | 200 | 330 | 160 | 14 | | |
| | | | 50 | 230 | 402 | 160 | 16.5 | | |
| | | | 80 | 310 | 521 | 200 | 36 | | |
| | | | 100 | 350 | 615 | 200 | 50 | | |
| | | | 125 | 400 | 729 | 280 | 60 | | |
| | | | 150 | 480 | 810 | 280 | 90 | | |
| 200 | 600 | | 1003 | 400 | 146 | | | | |
| J45J-6 | 50 | 210 | 229 | | 14 | | | | |
| | 80 | 300 | 305 | | 30 | | | | |
| | 100 | 350 | 362 | | 45 | | | | |
| | 150 | 460 | 496 | | 80 | | | | |
| | 200 | 570 | 654 | | 145 | | | | |
| 17 | 保温夹套直流式截止阀 (同图 2-14) | BJ45H-25 | 15 | 110 | | | 11 | 瓯海 DN15~150 | |
| | | | 20 | 110 | | | 15 | | |
| | | | 25 | 160 | 314 | | 18 | | |
| | | | 32 | 190 | 351 | | 20 | | |
| | | | 40 | 200 | 365 | | 25 | | |
| | | | 50 | 230 | 450 | | 35 | | |
| | | | 65 | 260 | 500 | | 45 | | |
| | | | 80 | 310 | 540 | | 60 | | |
| | | | 100 | 350 | 625 | | 100 | | |
| | | | 125 | 400 | | | 130 | | |
| | | | 150 | 480 | | | 170 | | |

续表

| 序号 | 名称 | 型号 | 公称 口径 DN | 结构尺寸 mm | | | 重量 kg | 生产厂家 | |
|-----|----------------------|------------|----------------|------------|------|----------------|----------|------------------------------------|-------------|
| | | | | I | H | D ₀ | | | |
| 17 | | BJ45W--25P | 15 | 150 | | | 11 | 瓯海 DN15~150 | |
| | | | 20 | 150 | | | 15 | | |
| | | | 25 | 160 | 314 | | 18 | | |
| | | | 32 | 190 | 351 | | 20 | | |
| | | | 40 | 200 | 365 | | 25 | | |
| | | | 50 | 230 | 450 | | 37 | | |
| | | | 65 | 260 | 500 | | 48 | | |
| | | | 80 | 310 | 540 | | 62 | | |
| | | | 100 | 350 | 625 | | 110 | | |
| | | | 125 | 400 | | | 135 | | |
| | | 150 | 480 | | | 180 | | | |
| | | BJ45W--25R | 15 | 150 | | | 11 | | 瓯海 DN15~150 |
| | | | 20 | 150 | | | 15 | | |
| | | | 25 | 160 | 314 | | 18 | | |
| | | | 32 | 190 | 351 | | 20 | | |
| | | | 40 | 200 | 365 | | 25 | | |
| | | | 50 | 230 | 450 | | 37 | | |
| | | | 65 | 260 | 500 | | 48 | | |
| | | | 80 | 310 | 540 | | 62 | | |
| 100 | 350 | | 625 | | 110 | | | | |
| 125 | 400 | | | | 135 | | | | |
| 150 | 480 | | | 180 | | | | | |
| 18 | 平衡直通式截止阀 | J46W--25P | 250 | 817 | 825 | | 400 | 沈阀 DN250, 300, 400 | |
| | | | 300 | 881 | 976 | | 650 | | |
| | | | 400 | 1067 | 1096 | | 1000 | | |
| | | J46W--40P | 250 | 851 | 825 | | 500 | 沈阀 DN250, 300 | |
| | | | 300 | 929 | 976 | | 700 | | |
| | | | | | | | | | |
| 19 | 角式平衡截止阀 (见图 2-15) | J47Y-160 | 65 | 215 | 545 | 400 | | 良工、汉威 DN65~125 开阀 DN100, 125 | |
| | | | 80 | 260 | 590 | 400 | | | |
| | | | 100 | 290 | 645 | 450 | | | |
| | | | 125 | 320 | 740 | 500 | | | |
| | | J47Y-320 | 65 | 215 | 545 | 400 | | 良工、汉威 DN65~125 西高 DN65~150 | |
| | | | 80 | 260 | 590 | 400 | | | |
| | | | 100 | 290 | 645 | 450 | | | |
| | | | 125 | 320 | 740 | 500 | | | |
| | | | 150 | | 793 | | | | |
| | | | | | | | | | |

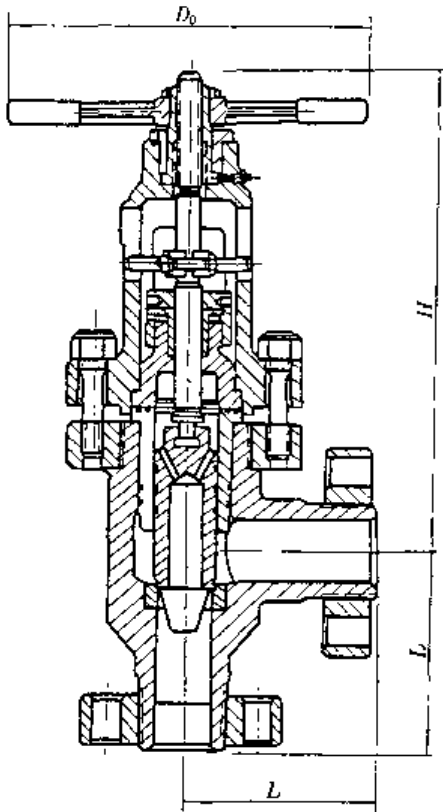


图 2-15

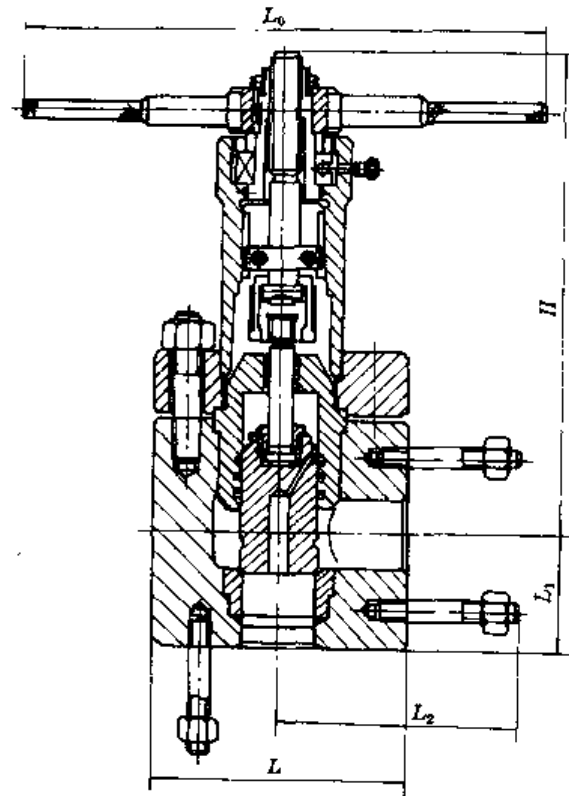


图 2-16

| 序号 | 名称 | 型号 | 公称 通径 DN | 结构尺寸 mm | | | | | 重量 kg | 生产厂 | |
|----|--------------------------|-----------|----------------|------------|-------|-------|------|-------|----------|--------------|--------------|
| | | | | L | L_1 | L_2 | H | L_0 | | | |
| 20 | CVA 高压平衡截止阀 (见图 2-16) | CJ47Y-160 | 100 | 300 | 160 | 276 | 1046 | 1003 | 596 | 开阀 DN100~200 | |
| | | | 125 | 380 | 175 | 340 | 1098 | 1003 | 934 | | |
| | | | 150 | 430 | 205 | 405 | 1155 | 1003 | 1183 | | |
| | | | 200 | 500 | 250 | 500 | 1235 | 1003 | 1535 | | |
| | | CJ47Y-320 | 100 | 340 | 160 | 310 | 1053 | 1003 | 627 | | 开阀 DN100~200 |
| | | | 125 | 380 | 175 | 340 | 1098 | 1003 | 934 | | |
| | | | 150 | 430 | 205 | 405 | 1155 | 1003 | 1183 | | |
| | | | 200 | 500 | 250 | 500 | 1235 | 1003 | 1535 | | |

| 序号 | 名称 | 型号 | 公称 口径 DN | 结构尺寸 mm | | | 重量 kg | 生产厂 |
|---------|---------|----------|----------------|------------|----------|----------------------|----------|--|
| | | | | <i>l</i> | <i>H</i> | <i>D₁</i> | | |
| 21 | 承插焊接截止阀 | J61H-25 | 10 | 100 | 230 | 120 | 3 | 电液 DN10~50 苏高 DN10~25 大高 DN15~50 |
| | | | 15 | 90 | 220 | 200 | 3 | |
| | | | 20 | 110 | 258 | 250 | 5 | |
| | | | 25 | 120 | 272 | 250 | 6 | |
| | | | 32 | 140 | 289 | 250 | 8 | |
| | | | 40 | 150 | 323 | 300 | 11 | |
| | | | 50 | 190 | 373 | 350 | 16 | |
| | | J61H-40 | 10 | 110 | 225 | 120 | 3 | 电液 DN10~50 苏高 DN10~25 大高 DN15~50 西高 DN10~40 |
| | | | 15 | 90 | 220 | 200 | 3 | |
| | | | 20 | 110 | 258 | 250 | 5 | |
| | | | 25 | 120 | 272 | 250 | 6 | |
| | | | 32 | 140 | 289 | 250 | 8 | |
| | | | 40 | 150 | 323 | 300 | 11 | |
| | | | 50 | 190 | 373 | 350 | 16 | |
| | | J61H-64 | 10 | 100 | 230 | 120 | 3 | 苏高 DN10~25 大高 DN15~50 电液 DN10~50 |
| | | | 15 | 90 | 220 | 200 | 3 | |
| | | | 20 | 110 | 258 | 250 | 5 | |
| | | | 25 | 120 | 272 | 250 | 6 | |
| | | | 32 | 140 | 289 | 250 | 8 | |
| | | | 40 | 150 | 323 | 300 | 11 | |
| | | | 50 | 190 | 373 | 350 | 16 | |
| | | J61H-100 | 10 | 110 | 225 | 120 | 3 | 苏高、电液 DN10~25 |
| | | | 15 | 110 | 230 | 120 | 4 | |
| | | | 20 | 130 | 275 | 140 | 6 | |
| | | | 25 | 140 | 295 | 160 | 8 | |
| | | J61H-160 | 10 | 100 | 293 | 140 | 3.5 | 苏高 DN10~25 电液、大高 DN15~50 西高 DN15~40 |
| | | | 15 | 110 | 293 | 140 | 5.5 | |
| | | | 20 | 110 | 272 | 250 | 6 | |
| 25 | 120 | | 295 | 250 | 8 | | | |
| 32 | 130 | | 335 | 300 | 12 | | | |
| 40 | 150 | | 375 | 350 | 19 | | | |
| J61Y-25 | 15 | 90 | 220 | 200 | 3 | 电液、大高 DN15~50 | | |
| | 20 | 110 | 258 | 250 | 5 | | | |
| | 25 | 120 | 272 | 250 | 6 | | | |
| | 32 | 140 | 289 | 250 | 8 | | | |

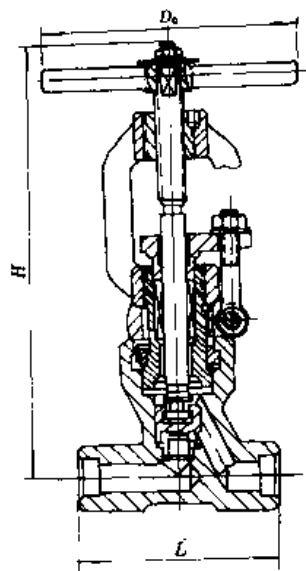


图 2-17

续表

| 序号 | 名称 | 型号 | 公称 通径 DN | 结构尺寸 mm | | | 重量 kg | 生产厂 | |
|----------|-----|-----------|----------------|------------|-----|----------------|----------|-----|--------------------------|
| | | | | L | H | D ₀ | | | |
| 21 | | | 40 | 150 | 323 | 300 | 11 | | |
| | | | 50 | 190 | 373 | 350 | 16 | | |
| | | J61Y-40 | 10 | 110 | 225 | 120 | 3 | | 电溪 DN10~50 大高 DN15~50 |
| | | | 15 | 90 | 220 | 200 | 3 | | |
| | | | 20 | 110 | 258 | 250 | 5 | | |
| | | | 25 | 120 | 272 | 250 | 6 | | |
| | | | 32 | 140 | 289 | 250 | 8 | | |
| | | | 40 | 150 | 323 | 300 | 11 | | |
| | | | 50 | 190 | 373 | 350 | 16 | | |
| | | | J61Y-64 | 15 | 90 | 220 | 200 | | |
| | | 20 | | 110 | 258 | 250 | 5 | | |
| | | 25 | | 120 | 272 | 250 | 6 | | |
| | | 32 | | 140 | 289 | 250 | 8 | | |
| | | 40 | | 150 | 323 | 300 | 11 | | |
| | | 50 | | 190 | 373 | 350 | 16 | | |
| | | J61Y-100 | 10 | 110 | 225 | 120 | 3 | | 电溪 DN10~25 |
| | | | 15 | 110 | 230 | 120 | 4 | | |
| | | | 20 | 130 | 275 | 140 | 6 | | |
| | | | 25 | 140 | 295 | 160 | 8 | | |
| | | J61Y-160 | 15 | 90 | 240 | 200 | 5 | | 大高、电溪 DN15~50 |
| | | | 20 | 110 | 272 | 250 | 6 | | |
| | | | 25 | 120 | 295 | 250 | 8 | | |
| | | | 32 | 130 | 335 | 300 | 12 | | |
| | | | 40 | 150 | 375 | 350 | 19 | | |
| | | | 50 | 190 | 455 | 400 | 24 | | |
| | | J61Y-160I | 15 | 90 | 240 | 200 | 5 | | 电溪、大高 DN15~50 |
| | | | 20 | 110 | 272 | 250 | 6 | | |
| | | | 25 | 120 | 295 | 250 | 8 | | |
| | | | 32 | 130 | 335 | 300 | 12 | | |
| | | | 40 | 150 | 375 | 350 | 19 | | |
| 50 | 190 | | 455 | 400 | 24 | | | | |
| J61Y-40P | 15 | 90 | 220 | 200 | 3 | 电溪、大高 DN15~50 | | | |
| | 20 | 110 | 258 | 250 | 5 | | | | |
| | 25 | 120 | 272 | 250 | 6 | | | | |
| | 32 | 140 | 289 | 250 | 8 | | | | |
| | 40 | 150 | 323 | 300 | 11 | | | | |
| | 50 | 190 | 373 | 350 | 16 | | | | |

续表

| 序号 | 名称 | 型号 | 公称 通径 DN | 结构尺寸 mm | | | 重量 kg | 生产厂 |
|----|------------|-------------|----------------|------------|-----|----------------|----------|--------------|
| | | | | L | H | D ₀ | | |
| 21 | | J61Y-160P | 10 | 80 | 165 | 98 | 3 | 屯溪 DN10~25 |
| | | | 15 | 90 | 170 | 98 | 4 | |
| | | | 20 | 100 | 200 | 110 | 6 | |
| | | | 25 | 120 | 229 | 126 | 8 | |
| | | J61H-64III | 15 | 64 | 115 | 65 | 11 | 屯溪 DN15 |
| | | J61H-160III | 6 | 60 | 82 | 65 | 1 | 屯溪、大高 DN6~25 |
| | | | 10 | 60 | 82 | 65 | 1 | |
| | | | 15 | 60 | 82 | 65 | 1 | |
| 20 | 80 | | 94 | 80 | 2 | | | |
| 25 | 80 | 94 | 80 | 2 | | | | |
| 22 | 波纹管式承插焊截止阀 | WJ61H-16C | 10 | 110 | 214 | 120 | | 沈-- DN10~50 |
| | | | 15 | 110 | 214 | 120 | | |
| | | | 20 | 130 | 242 | 140 | | |
| | | | 25 | 140 | 245 | 140 | | |
| | | | 32 | 160 | 296 | 160 | | |
| | | | 40 | 180 | 337 | 200 | | |
| | | | 50 | 230 | 342 | 200 | | |
| | | WJ61H-25 | 10 | 110 | 214 | 120 | | 沈-- DN10~50 |
| | | | 15 | 110 | 214 | 120 | | |
| | | | 20 | 130 | 242 | 140 | | |
| | | | 25 | 140 | 245 | 140 | | |
| | | | 32 | 160 | 296 | 160 | | |
| | | | 40 | 180 | 337 | 200 | | |
| | | | 50 | 230 | 342 | 200 | | |
| | | WJ61W-6P | 10 | 125 | 130 | 65 | 1 | 沈-- DN10~25 |
| | | | 15 | 165 | 140 | 65 | 1.5 | |
| | | | 20 | 165 | 170 | 80 | 2.2 | |
| | | | 25 | 180 | 180 | 80 | 2.7 | |
| | | WJ61W-16P | 10 | 110 | 214 | 120 | 5.8 | 沈-- DN10~50 |
| | | | 15 | 110 | 214 | 120 | 6 | |
| | | | 20 | 130 | 242 | 140 | 7 | |
| | | | 25 | 140 | 245 | 140 | 9 | |
| | | | 32 | 160 | 296 | 160 | 14 | |
| | | | 40 | 180 | 337 | 200 | | |
| | | | 50 | 230 | 342 | 200 | | |

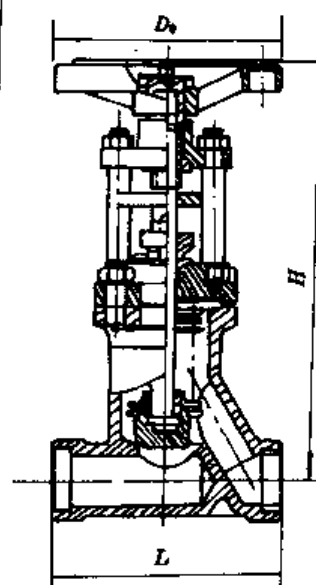


图 2-18

续表

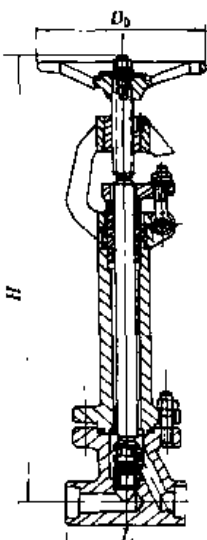
| 序号 | 名称 | 型号 | 公称 通径 DN | 结构尺寸 mm | | | 重量 kg | 生产厂 |
|----|--|-----------|----------------|------------|-----|----------------|----------|-------------|
| | | | | L | H | D ₀ | | |
| 22 | | WJ61W-25P | 10 | 110 | 214 | 120 | | 沈 · DN10~50 |
| | | | 15 | 110 | 214 | 120 | | |
| | | | 20 | 130 | 242 | 140 | | |
| | | | 25 | 140 | 245 | 140 | | |
| | | | 32 | 160 | 296 | 160 | | |
| | | | 40 | 180 | 337 | 200 | | |
| 23 | 低插焊低温截止阀  | DJ61Y-40P | 15 | 90 | 330 | 120 | | 大高 DN15~50 |
| | | | 20 | 110 | 382 | 140 | | |
| | | | 25 | 120 | 402 | 160 | | |
| | | | 40 | 150 | 479 | 180 | | |
| | | | 50 | 190 | 549 | 200 | | |
| | | DJ61Y-64P | 15 | 90 | 330 | 120 | | 大高 DN15~40 |
| | | | 20 | 110 | 382 | 140 | | |
| | | | 25 | 120 | 402 | 160 | | |
| | | | 40 | 150 | 479 | 180 | | |

图 2-19

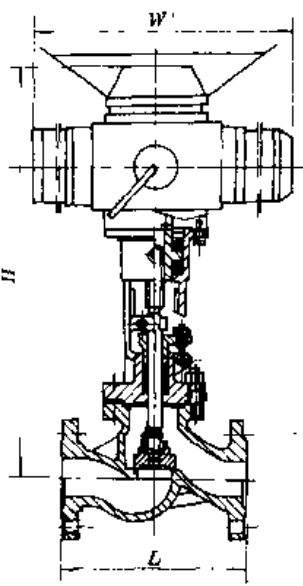
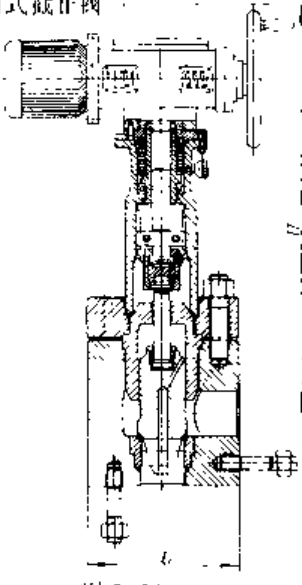
| 序号 | 名称 | 型号 | 公称 通径 DN | 结构尺寸 mm | | | 重量 kg | 生产厂 |
|----|--|-----------|----------------|------------|-----|-----|----------|--|
| | | | | L | H | W | | |
| 24 | 电动截止阀  | J941H-16C | 50 | 230 | | | | 北阀 DN50~200 |
| | | | 65 | 290 | | | | |
| | | | 80 | 310 | | | | |
| | | | 100 | 350 | | | | |
| | | | 125 | 400 | | | | |
| | | | 150 | 480 | | | | |
| | | J941H-25 | 50 | 230 | 645 | 516 | 60 | 北阀、上阀、东台 瓠海 DN50~200 苏高 DN50~80 开阀 DN50 |
| | | | 65 | 290 | 690 | 516 | 110 | |
| | | | 80 | 310 | 715 | 680 | 120 | |
| | | | 100 | 350 | 770 | | 140 | |
| | | | 125 | 400 | 782 | | 200 | |
| | | | 150 | 480 | 875 | | 260 | |
| | | | 200 | 600 | 968 | | 370 | |

图 2-20

续表

| 序号 | 名称 | 型号 | 公称 口径 DN | 结构尺寸 mm | | | 重量 kg | 生产厂 | | |
|------------|------------------------|-----------|--|------------|------|-----|----------|--|-----|---------------------|
| | | | | L | H | H | | | | |
| 24 | | J941H-40 | 50 | 230 | 645 | 516 | 60 | 北阀、上阀、东台 瓯海 DN50~200 升阀 DN50~150 苏高 DN50~80 | | |
| | | | 65 | 290 | 690 | 516 | 110 | | | |
| | | | 80 | 310 | 715 | 680 | 120 | | | |
| | | | 100 | 350 | 770 | | 140 | | | |
| | | | 125 | 400 | 782 | | 200 | | | |
| | | | 150 | 480 | 875 | | 290 | | | |
| | | J941H-64 | 50 | 300 | 710 | 680 | 110 | 北阀、上阀、苏高 瓯海 DN50~100 | | |
| | | | 65 | 340 | 750 | 680 | 130 | | | |
| | | | 80 | 380 | 785 | 720 | 170 | | | |
| | | | 100 | 470 | 837 | 720 | 200 | | | |
| | | J941H-100 | 50 | 300 | 715 | 680 | 120 | 北阀、上阀、苏高 瓯海 浙高 DN50~100 | | |
| | | | 65 | 340 | 760 | 680 | 130 | | | |
| | | | 80 | 380 | 905 | 720 | 260 | | | |
| | | | 100 | 430 | 975 | 720 | 300 | | | |
| | | 25 | 电动角式截止阀  | J944Y-160 | 25 | 120 | 553 | | 50 | 良工、瓯海、汉威 DN25~50 |
| | | | | | 32 | 135 | 560 | | 70 | |
| | | | | | 40 | 165 | 565 | | 90 | |
| | | | | | 50 | 190 | 579 | | 150 | |
| GJ944Y-160 | 65 | | | 215 | 685 | | 180 | 良工、汉威 DN65~100 | | |
| | 80 | | | 260 | 756 | | 230 | | | |
| | 100 | | | 290 | 860 | | 350 | | | |
| J944Y-320 | 25 | | | 120 | 553 | | 50 | 良工、汉威 DN25~50 | | |
| | 32 | | | 135 | 560 | | 70 | | | |
| | 40 | | | 165 | 565 | | 90 | | | |
| | 50 | | | 190 | 579 | | 160 | | | |
| GJ944Y-320 | 65 | | | 190 | 685 | | 190 | 良工、汉威 DN65~100 | | |
| | 80 | | | 250 | 756 | | 250 | | | |
| | 100 | | | 380 | 1157 | | 380 | | | |
| 26 | 电动角式平衡截止阀 (同图 2-21) | | | J947Y-160 | 65 | 215 | 545 | | | 良工、汉威 DN65~125 |
| | | | | | 80 | 260 | 590 | | | |
| | | | | | 100 | 290 | 645 | | | |
| | | | | | 125 | 320 | 740 | | | |
| | | J947Y-320 | 65 | 215 | 545 | | | 良工、汉威 DN65~125 | | |
| | | | 80 | 260 | 590 | | | | | |
| | | | 100 | 290 | 705 | | | | | |
| | | | 125 | 320 | 740 | | | | | |

第三节 止回阀

一、止回阀使用范围

| 序号 | 名称 | 型号 | 阀体材质 | 使用温度 ℃ | 适用介质 | 公称通径 DN | 页次 |
|----|---------------|-----------|-----------------|-----------|---------|------------|-----|
| 1 | 内螺纹升降式 止回阀 | H11T-16 | 灰铸铁 | <200 | 水、蒸汽 | 15~65 | 120 |
| | | H11T-16K | 可锻铸铁 | <200 | 水、蒸汽 | 15~65 | 121 |
| | | H11W-16 | 灰铸铁 | <100 | 油品、煤气 | 15~65 | 121 |
| | | H11W-16K | 可锻铸铁 | <100 | 油品、煤气 | 15~65 | 121 |
| 2 | 内螺纹升降式 底阀 | H12X-2.5 | 灰铸铁 | <50 | 水 | 50~80 | 121 |
| 3 | 内螺纹止回阀 | H13H-40 | 碳钢 | <300 | 油品 | 15~50 | 122 |
| | | H13H-160 | 碳钢 | <300 | 油品 | 15~50 | 122 |
| 4 | 升降式止回阀 | H41H-16 | 灰铸铁 | <200 | 水、蒸汽 | 15~200 | 122 |
| | | H41H-25 | 碳钢 | <400 | 油品、水、蒸汽 | 10~250 | 123 |
| | | H41H-40 | 碳钢 | <400 | 油品、水、蒸汽 | 10~200 | 123 |
| | | H41H-64 | 碳钢 | <425 | 油品、水、蒸汽 | 10~100 | 123 |
| | | H41H-100 | 碳钢 | <425 | 油品、水、蒸汽 | 10~100 | 124 |
| | | H41H-160 | 碳钢 | <425 | 油品、水、蒸汽 | 15~40 | 124 |
| | | H41H-25K | 可锻铸铁 | <300 | 蒸汽 | 25~80 | 124 |
| | | H41H-25Q | 球墨铸铁 | <300 | 油品、水、蒸汽 | 32~150 | 124 |
| | | H41H-40Q | 球墨铸铁 | <350 | 油品、水、蒸汽 | 32~150 | 125 |
| | | H41W-16 | 灰铸铁 | <100 | 油品 | 15~200 | 125 |
| | | H41W-16P | 1Cr18Ni9Ti | <200 | 硝酸类 | 15~200 | 125 |
| | | H41W-25P | 1Cr18Ni9Ti | <200 | 硝酸类 | 15~200 | 125 |
| | | H41W-40P | 1Cr18Ni9Ti | <200 | 硝酸类 | 15~200 | 126 |
| | | H41W-64P | 1Cr18Ni9Ti | <200 | 硝酸类 | 32~50 | 126 |
| | | H41W-16R | Cr18Ni12Mo2Ti | <200 | 醋酸类 | 15~150 | 126 |
| | | H41W-25R | Cr18Ni12Mo2Ti | <200 | 醋酸类 | 15~200 | 126 |
| | | H41W-40R | Cr18Ni12Mo2Ti | <200 | 醋酸类 | 15~200 | 127 |
| | | H41W-64R | Cr18Ni12Mo2Ti | <200 | 醋酸类 | 32~50 | 127 |
| | | H41W-16A | TA ₂ | <310 | 氧化腐蚀性介质 | 20~100 | 127 |
| | | H41W-25A | TA ₂ | <310 | 氧化腐蚀性介质 | 20~100 | 127 |
| | | H41W-40A | TA ₂ | <310 | 氧化腐蚀性介质 | 20~100 | 128 |
| | | H41W-64A | TA ₂ | <310 | 氧化腐蚀性介质 | 20~100 | 128 |
| | | H41W-100A | TA ₂ | <310 | 氧化腐蚀性介质 | 20~100 | 128 |
| | | H41N-25 | 碳钢 | -40~50 | 液化石油气 | 15~150 | 128 |
| | | H41N-40 | 碳钢 | -40~50 | 液化石油气 | 15~100 | 129 |
| | | H41Y-100I | Cr5Mo | <550 | 油品 | 100 | 129 |

续表

| 序号 | 名称 | 型号 | 阀体材质 | 使用温度 ℃ | 适用介质 | 公称通径 DN | 页次 |
|----------|--------------|-----------|-----------------|-----------|----------------|----------------------|-----|
| 5 | 升降式底阀 | H42X-2.5 | 灰铸铁 | <50 | 水 | 50~400 | 129 |
| 6 | 立式升降式止 回阀 | H42H-25 | 碳钢 | <400 | 蒸汽、水、油品 | 25~200 | 129 |
| | | H42H-40 | 碳钢 | <400 | 蒸汽、水、油品 | 25~200 | 130 |
| | | H42Y-160 | 碳钢 | <200 | 氨、液氨、氮 氢混合气 | 15~40 | 130 |
| | | H42Y-320 | 碳钢 | <170 | 氮、氧、氨 | 10~40 100、125、200 | 130 |
| | | H42W-25P | 1Cr18Ni9Ti | <200 | 硝酸类 | 15~200 | 130 |
| | | H42W-40P | 1Cr18Ni9Ti | <200 | 硝酸类 | 15~200 | 131 |
| | | H42W-25R | Cr18Ni12Mo2Ti | <200 | 醋酸类 | 15~200 | 131 |
| | | H42W-40R | Cr18Ni12Mo2Ti | <200 | 醋酸类 | 15~200 | 131 |
| | | H42Y-160R | Cr18Ni12Mo2Ti | <100 | 尿素 | 125 | 132 |
| | | H42W-160A | TA ₂ | <310 | 氧化腐蚀性介质 | 15~100 | 132 |
| | | H42W-320A | TA ₂ | <310 | 氧化腐蚀性介质 | 10~100 | 132 |
| 7 | 旋启式止回阀 | H44J-6 | 硫化橡胶铸铁 | <60 | 腐蚀介质 | 25~250 | 132 |
| | | H44T-10 | 灰铸铁 | <200 | 水、蒸汽 | 50~600 | 132 |
| | | H44W-10 | 灰铸铁 | <100 | 煤气、油品 | 50~600 | 132 |
| | | H44X-10 | 灰铸铁 | <80 | 水 | 50~600 | 133 |
| | | H44H-25 | 碳钢 | <400 | 水、蒸汽、油品 | 25~500 | 133 |
| | | H44H-40 | 碳钢 | <425 | 水、蒸汽、油品 | 25~400 | 134 |
| | | H44H-64 | 碳钢 | <425 | 水、蒸汽、油品 | 15~400、700 | 134 |
| | | H44H-100 | 碳钢 | <425 | 水、蒸汽、油品 | 100~300 | 134 |
| | | H44H-160 | 碳钢 | <425 | 水、蒸汽、油品 | 50~300 | 135 |
| | | H44Y-25I | Cr5Mo | <550 | 水、蒸汽、油品 | 50~250 | 135 |
| | | H44Y-40I | Cr5Mo | <550 | 水、蒸汽、油品 | 50~250 | 135 |
| | | GH44Y-40I | Cr5Mo | <550 | 水、蒸汽、油品 | 80、300 | 135 |
| | | H44Y-64I | Cr5Mo | <550 | 水、蒸汽、油品 | 50~250 | 135 |
| | | GH44H-64I | Cr5Mo | <550 | 水、蒸汽、油品 | 50~300 | 135 |
| | | H44Y-160I | Cr5Mo | <550 | 水、蒸汽、油品 | 50~200 | 136 |
| | | H44Y-40PI | 1Cr18Ni9Ti | <550 | 空气、油品 | 50~200 | 136 |
| | | H44Y-64PI | 1Cr18Ni9Ti | <550 | | 50~200 | 136 |
| | | DH44Y-40P | 1Cr18Ni9Ti | >-180 | 乙烯、丙烯 | 50~200、400 | 136 |
| | | H44Y-160P | 1Cr18Ni9Ti | <200 | 硝酸 | 150 | 136 |
| | | H44H-25R | Cr18Ni12Mo2Ti | <200 | 醋酸类 | 50~250 | 136 |
| | | H44W-40R | Cr18Ni12Mo2Ti | <200 | 醋酸类 | 50~250 | 136 |
| H44W-25P | 1Cr18Ni9Ti | <200 | 硝酸类 | 25~400 | 137 | | |

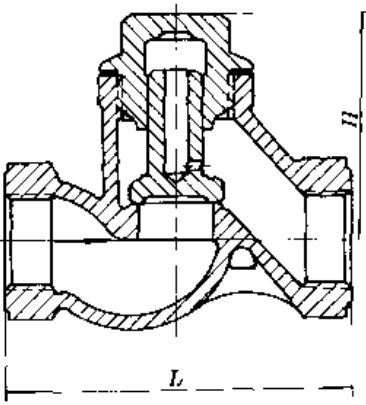
续表

| 序号 | 名称 | 型号 | 阀体材质 | 使用温度 C | 适用介质 | 公称通径 DN | 页次 |
|----|------------------|-------------|------------|-----------|---------|-------------------|-----|
| 7 | | H44W-40P | 1Cr18Ni9Ti | ≤200 | 硝酸类 | 25~400 | 137 |
| | | H44Y-200 | 碳钢 | ≤200 | 油品、水 | 65~200 | 137 |
| | | H44Y-250 | 碳钢 | -40~100 | 油品、水 | 65~200 | 137 |
| 8 | 旋启式 多瓣止回阀 | H45X-2.5 | 灰铸铁 | ≤80 | 水 | 1200~1800 | 138 |
| | | H45X-6 | 灰铸铁 | ≤80 | 水 | 1200~1800 | 138 |
| | | H45X-10 | 灰铸铁 | ≤80 | 水 | 800~1000 | 138 |
| | | H45T-10 | 灰铸铁 | ≤200 | 水、蒸汽 | 800~1000 | 138 |
| 9 | 承插焊接 升降止回阀 | H61H-25 | 碳钢 | ≤425 | 蒸汽、油品、水 | 15~50 | 138 |
| | | H61H-40 | 碳钢 | ≤425 | 水、蒸汽、油品 | 15~50 | 138 |
| | | H61H-64 | 碳钢 | ≤425 | 水、蒸汽、油品 | 15~50 | 138 |
| | | H61H-160 | 碳钢 | ≤450 | 油品 | 15~50 | 138 |
| | | H61Y-160 | 碳钢 | ≤450 | 油品 | 15~40 | 139 |
| 10 | 对夹式 止回阀 | H71H-16C | WCB | ≤400 | 蒸汽、油品、水 | 20~200 | 139 |
| | | H71H-25 | WCB | ≤400 | 蒸汽、油品、水 | 20~200 | 139 |
| | | H71H-40 | WCB | ≤400 | 蒸汽、油品、水 | 20~200 | 139 |
| 11 | 对夹蝶 型止回阀 | DH71X-10 | 铸铁 | -45~121 | 油品、水 | 50~600 | 140 |
| 12 | 高压对 夹式止 回阀 | H72H-160 | 碳钢 | ≤50 | 氮、氧、氨 | 15~80 | 140 |
| | | H72H-320 | 碳钢 | -40~200 | 氮、氧、氨 | 10~80 | 140 |
| | | H73H-320 | 碳钢 | -40~200 | 氮、氧、氨 | 10~50 | 140 |
| 13 | 升降式 异径止 回阀 | RCV-I-2.5 | 铸钢 | ≤425 | 水、蒸汽、油品 | DN40×32~DN200×150 | 141 |
| | | RCV-I-4.0 | 铸钢 | ≤425 | 水、蒸汽、油品 | DN80×50~DN250×200 | 141 |
| | | RCV-I-6.4 | 铸钢 | ≤425 | 水、蒸汽、油品 | DN50×40 | 141 |
| | | RCV-I-10.0 | 铸钢 | ≤425 | 水、蒸汽、油品 | DN80×50~DN100×80 | 141 |
| | | RCV-II-2.5 | 铸钢 | ≤425 | 水、蒸汽、油品 | DN40×32~DN200×150 | 141 |
| | | RCV-II-4.0 | 铸钢 | ≤425 | 水、蒸汽、油品 | DN80×50~DN250×200 | 141 |
| | | RCV-II-6.4 | 铸钢 | ≤425 | 水、蒸汽、油品 | DN50×40 | 141 |
| | | RCV-II-10.0 | 铸钢 | ≤425 | 水、蒸汽、油品 | DN80×50~DN100×80 | 141 |

二、止回阀结构尺寸和重量

| 序号 | 名称 | 型号 | 公称 通径 DN | 结构尺寸 mm | | 重量 kg | 生产厂家 |
|----|-----------------------|---------|----------------|------------|----|----------|----------------------|
| | | | | L | H | | |
| 1 | 内螺纹升降式止回阀 (见图 3-1) | H11T-16 | 15 | 90 | 54 | 1 | 汾阳、瓦陶、扬中 DN15, 65 |
| | | | 20 | 100 | 59 | 3 | |
| | | | 25 | 120 | 64 | 4 | |

续表

| 序号 | 名称 | 型号 | 公称 直径 DN | 结构尺寸 mm | | 重量 kg | 生产厂 |
|----|--|----------|----------------|------------|-----|----------|--------------------------|
| | | | | I | H | | |
| 1 |  <p>图 3-1</p> | H11T-16 | 32 | 140 | 74 | 7 | 周村 DN15~50 包河 DN25~50 |
| | | | 40 | 170 | 90 | 10 | |
| | | | 50 | 200 | 100 | 12 | |
| | | | 65 | 260 | 145 | 20 | |
| | | H11T-16K | 15 | 90 | 54 | 1 | 太湖 DN15~65 |
| | | | 20 | 100 | 59 | 1 | |
| | | | 25 | 120 | 64 | 1.5 | |
| | | | 32 | 140 | 74 | 2 | |
| | | | 40 | 170 | 90 | 3 | |
| | | | 50 | 200 | 100 | 4 | |
| | | | 65 | 260 | 145 | 7.5 | |
| | | H11W-16 | 15 | 90 | 54 | 1 | 汾阳 瓦河、扬中 DN15~65 |
| | | | 20 | 100 | 59 | 3 | |
| | | | 25 | 120 | 64 | 4 | |
| | | | 32 | 140 | 74 | 7 | |
| | | | 40 | 170 | 90 | 10 | |
| | | | 50 | 200 | 100 | 12 | |
| | | H11W-16K | 15 | 90 | 56 | 1 | 太湖 DN15~65 |
| | | | 20 | 100 | 62 | 1 | |
| | | | 25 | 120 | 75 | 1.5 | |
| | | | 32 | 140 | 86 | 2 | |
| 40 | 170 | | 94 | 3 | | | |
| 50 | 200 | | 111 | 4 | | | |
| 65 | 260 | | 134 | 7.5 | | | |
| 序号 | 名称 | 型号 | 公称 直径 DN | 结构尺寸 mm | | 重量 kg | 生产厂 |
| 2 | 内螺纹升降式底阀(见图 3-2) | H12X-2.5 | 50 | 168.5 | 154 | 4.8 | 鞍山 DN50~80 |
| | | | 65 | 202 | 190 | 8.5 | |
| | | | 80 | 236 | 215 | 12 | |

续表

| 序号 | 名称 | 型号 | 公称通径 DN | 结构尺寸 mm | | 重量 kg | 生产厂 |
|----|--------------------|----------|------------|------------|-----|----------|------------|
| | | | | L | D | | |
| 3 | 内螺纹止回阀 (见图 3-3) | H13H-40 | 15 | 100 | 50 | 1 | 大高 DN15~50 |
| | | | 20 | 120 | 60 | 2 | |
| | | | 25 | 130 | 68 | 2 | |
| | | | 32 | 150 | 82 | 3 | |
| | | | 40 | 170 | 95 | 5 | |
| | | | 50 | 190 | 110 | 6 | |
| | | H13H-160 | 15 | 110 | 50 | 3 | 大高 DN15~50 |
| | | | 20 | 120 | 60 | 4 | |
| | | | 25 | 130 | 68 | 5 | |
| | | | 32 | 150 | 82 | 8 | |
| | | | 40 | 170 | 95 | 12 | |
| | | | 50 | 190 | 110 | 16 | |

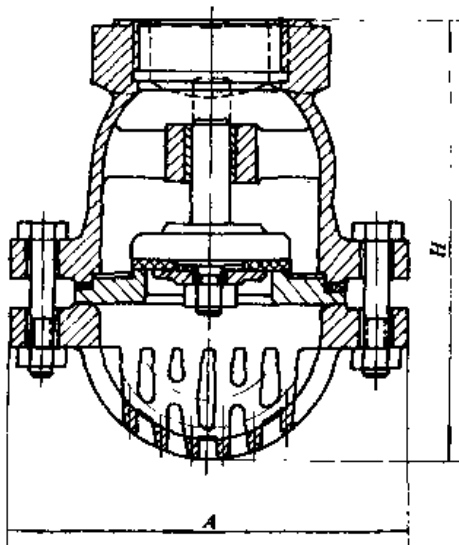


图 3-2

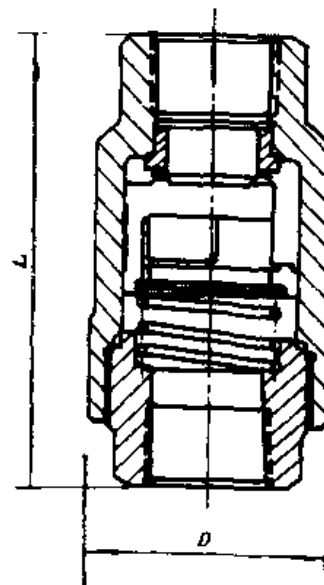
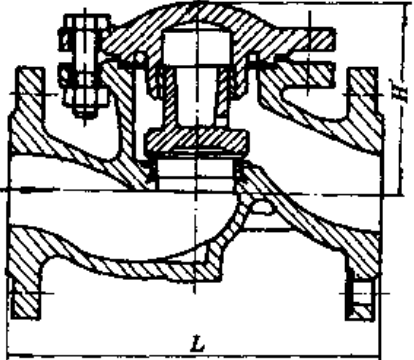


图 3-3

| 序号 | 名称 | 型号 | 公称通径 DN | 结构尺寸 mm | | 重量 kg | 生产厂 |
|----|--------------------|---------|------------|------------|-----|----------|----------------------------------|
| | | | | L | H | | |
| 4 | 升降式止回阀 (见图 3-4) | H41H-16 | 15 | 130 | 89 | 2.5 | 瓯海 DN15~200 涟源、鞍山 DN50~150 |
| | | | 20 | 150 | 100 | 3 | |
| | | | 25 | 160 | 113 | 4 | |
| | | | 32 | 180 | 123 | 7 | |
| | | | 40 | 200 | 140 | 10 | |

续表

| 序号 | 名称 | 型号 | 公称 通径 DN | 结构尺寸 mm | | 重量 kg | 生产厂 |
|---------|--|---------|----------------|------------|-------------|----------|-------------|
| | | | | L | H | | |
| 4 |  <p>图 3-4</p> | H41H-16 | 50 | 230 | 150 | 12 | |
| | | | 65 | 290 | 160 | 20 | |
| | | | 80 | 310 | 185 | 24 | |
| | | | 100 | 350 | 200 | 48 | |
| | | | 125 | 400 | 232 | 40 | |
| | | | 150 | 480 | 268 | 95 | |
| | | | 200 | 600 | 312 | 150 | |
| | | H41H-25 | 10 | 130 | 78 | 3.5 | 屯溪 DN10~50 |
| | | | 15 | 130 | 82 | 4 | 大高 DN15~50 |
| | | | 20 | 150 | 102 | 5 | 瓯海、自高 |
| | | | 25 | 160 | 110 | 6 | DN15~200 |
| | | | 32 | 190 | 127 | 7 | 锦阀、扬中 |
| | | | 40 | 200 | 147 | 12 | DN10~200 |
| | | | 50 | 230 | 155 | 14 | 开阀、西高 |
| | | | 65 | 290 | 165 | 20 | DN15~150 |
| | | | 80 | 310 | 180 | 33 | 上阀、三明 |
| | | | 100 | 350 | 200 | 41 | DN32~200 |
| | | | 125 | 400 | 225 | 72 | 北阀 DN15~100 |
| | | | 150 | 480 | 265 | 104 | 杭阀 DN20~150 |
| | | | 200 | 600 | 318 | 200 | 兰高 DN15~250 |
| | | | 250 | 650 | 385 | 360 | 苏高 DN10~80 |
| | | H41H-40 | 10 | 130 | 78 | 3.5 | 屯溪 DN10~50 |
| | | | 15 | 130 | 82 | 4 | 兰高、自高、 |
| | | | 20 | 150 | 102 | 5 | 开阀、瓯海 |
| | | | 25 | 160 | 110 | 6 | DN15~200 |
| | | | 32 | 180 | 127 | 7 | 苏高、锦阀 |
| | | | 40 | 200 | 147 | 12 | DN10~150 |
| | | | 50 | 230 | 155 | 14 | 上阀、三明、扬中 |
| | | | 65 | 290 | 165 | 20 | DN32~200 |
| | | | 80 | 310 | 180 | 33 | 北阀 DN15~100 |
| | | | 100 | 350 | 200 | 41 | 西高 DN15~150 |
| | | | 125 | 400 | 223 | 72 | 大高 DN15~50 |
| 150 | 480 | | 265 | 115 | 杭阀 DN20~150 | | |
| 200 | 600 | | 318 | 200 | 苏高 DN10~150 | | |
| H41H-64 | 10 | 170 | 80 | 4 | 苏高、扬中 | | |
| | 15 | 170 | 80 | 6 | DN10~100 | | |

续表

| 序号 | 名称 | 型号 | 公称 口径 DN | 结构尺寸 mm | | 重量 kg | 生产厂 |
|----------|-----|----------|----------------|------------|-----------------------|----------|---|
| | | | | L | H | | |
| 4 | | H41H-64 | 20 | 190 | 100 | 7 | 开阀 DN40~150 |
| | | | 25 | 210 | 111 | 8 | 上阀 DN32~100 |
| | | | 32 | 230 | 137 | 12 | 自高 DN15~50 |
| | | | 40 | 260 | 150 | 19 | 屯溪 DN10~50 |
| | | | 50 | 300 | 165 | 30 | 北阀 DN15~100 |
| | | | 65 | 340 | 175 | 38 | 鞍山 DN15~32 |
| | | | 80 | 380 | 200 | 50 | 湖北 DN25~100 |
| | | | 100 | 430 | 225 | 80 | 锦阀、瓯海 15~100 |
| | | H41H-100 | 10 | 170 | 80 | 4 | 苏高、瓯海、锦阀 DN10~100 鞍山、自高 DN10~32 杭阀 DN20~100 上阀 DN32~65 屯溪 DN10~50 |
| | | | 15 | 170 | 80 | 4 | |
| | | | 20 | 190 | 102 | 8.5 | |
| | | | 25 | 210 | 112 | 9 | |
| | | | 32 | 230 | 135 | 14.5 | |
| | | | 40 | 260 | 155 | 20 | |
| | | | 50 | 300 | 180 | 28 | |
| | | | 65 | 340 | 220 | 48 | |
| | | | 80 | 380 | 225 | 59 | |
| | | H41H-160 | 15 | 170 | 97 | 5 | 大高、瓯海、屯溪 DN15~40 |
| | | | 20 | 190 | 109 | 8 | |
| | | | 25 | 210 | 121 | 11 | |
| | | | 32 | 230 | 146 | 16 | |
| | | | 40 | 260 | 158 | 21 | |
| | | H41H-25K | 25 | 160 | 80 | 6 | 北阀 DN25~80 |
| | | | 32 | 180 | 92 | 7 | |
| | | | 40 | 200 | 108 | 9.5 | |
| | | | 50 | 230 | 117 | 14 | |
| | | | 65 | 290 | 145 | 26.5 | |
| | | | 80 | 310 | 156 | 33 | |
| H41H-25Q | 32 | 190 | 110 | 10 | 涟源、石阀二、鞍山 DN32~150 | | |
| | 40 | 200 | 140 | 15 | | | |
| | 50 | 230 | 150 | 20 | | | |
| | 65 | 290 | 165 | 25 | | | |
| | 80 | 310 | 175 | 35 | | | |
| | 100 | 350 | 200 | 50 | | | |
| | 125 | 400 | 230 | 70 | | | |
| | 150 | 480 | 265 | 100 | | | |

续表

| 序号 | 名称 | 型号 | 公称 通径 DN | 结构尺寸 mm | | 重量 kg | 生产厂 |
|----|-----|----------|----------------|------------|-----|----------|--|
| | | | | L | H | | |
| 4 | | H41H-40Q | 32 | 190 | 110 | 10 | 涟源、石阀二 DN32~150 |
| | | | 40 | 200 | 140 | 15 | |
| | | | 50 | 230 | 150 | 20 | |
| | | | 65 | 290 | 165 | 25 | |
| | | | 80 | 310 | 175 | 35 | |
| | | | 100 | 350 | 200 | 50 | |
| | | | 125 | 400 | 230 | 70 | |
| | | | 150 | 480 | 265 | 100 | |
| | | H41W-16 | 15 | 130 | 58 | 2.5 | 福阀、扬中 DN25~200 瓦阀 DN20~200 涟源 DN50~150 太湖 DN15~65 |
| | | | 20 | 150 | 58 | 3 | |
| | | | 25 | 160 | 71 | 3.6 | |
| | | | 32 | 180 | 84 | 5.8 | |
| | | | 40 | 200 | 96 | 7 | |
| | | | 50 | 230 | 115 | 10 | |
| | | | 65 | 290 | 145 | 21 | |
| | | | 80 | 310 | 156 | 29 | |
| | | | 100 | 350 | 170 | 36 | |
| | | | 125 | 400 | 201 | 57 | |
| | | | 150 | 480 | 238 | 80 | |
| | | | 200 | 600 | 268 | 126 | |
| | | H41W-16P | 15 | 130 | 80 | 2.8 | 开阀 DN20~150 锦阀 DN15~150 西高 DN15~50 沈阀 DN40~150 兰高 DN50~100 甌海 DN15~200 靖江 DN40~100 |
| | | | 20 | 150 | 111 | 4.3 | |
| | | | 25 | 160 | 111 | 5 | |
| | | | 32 | 190 | 125 | 5.2 | |
| | | | 40 | 200 | 140 | 7 | |
| | | | 50 | 230 | 158 | 14 | |
| | | | 65 | 290 | 168 | 20 | |
| | | | 80 | 310 | 182 | 30 | |
| | | | 100 | 350 | 190 | 40 | |
| | | | 125 | 400 | 245 | 58 | |
| | | | 150 | 480 | 280 | 82 | |
| | | | 200 | 600 | 312 | 150 | |
| | | H41W-25P | 15 | 130 | 82 | 4 | 自高、锦阀 DN15~150 兰高 DN15~200 |
| | | | 20 | 150 | 102 | 6 | |
| 25 | 160 | | 112 | 8 | | | |
| 32 | 190 | | 123 | 10 | | | |

续表

| 序号 | 名称 | 型号 | 公称 口径 DN | 结构尺寸 mm | | 重量 kg | 生产厂 |
|----------|-----|----------|----------------|------------|-------------|----------|---|
| | | | | L | H | | |
| 4 | | H41W-25P | 40 | 200 | 139 | 15 | 沈阀 DN40~150 上阀 DN32~200 西高 DN15~50 扬中 DN25~200 |
| | | | 50 | 230 | 158 | 20 | |
| | | | 65 | 290 | 168 | 25 | |
| | | | 80 | 310 | 182 | 35 | |
| | | | 100 | 350 | 190 | 50 | |
| | | | 125 | 400 | 225 | 100 | |
| | | | 150 | 480 | 268 | | |
| | | | 200 | 600 | 318 | | |
| | | H41W-40P | 15 | 130 | 82 | 3 | 沈阀 DN50~150 西高 DN15~50 兰高、瓯海 DN15~200 自高、锦阀 DN15~150 上阀 DN32~150 扬中 DN32~200 |
| | | | 20 | 150 | 102 | 4 | |
| | | | 25 | 160 | 112 | 5 | |
| | | | 32 | 190 | 128 | 12 | |
| | | | 40 | 200 | 148 | 15 | |
| | | | 50 | 230 | 158 | 20 | |
| | | | 65 | 290 | 168 | 25 | |
| | | | 80 | 310 | 182 | 35 | |
| | | | 100 | 350 | 190 | 50 | |
| | | | 125 | 400 | 225 | 70 | |
| | | | 150 | 480 | 268 | 115 | |
| | | | 200 | 600 | 318 | 150 | |
| | | H41W-64P | 32 | 230 | 140 | 14 | 锦阀 DN32~50 |
| | | | 40 | 260 | 155 | 19 | |
| | | | 50 | 300 | 165 | 33 | |
| | | H41W-16R | 15 | 130 | | 6 | 开阀、锦阀 DN20~150 西高 DN15~50 沈阀 DN40~150 兰高 DN50~100 |
| | | | 20 | 150 | 226 | 7 | |
| | | | 25 | 160 | 240 | 12 | |
| | | | 32 | 190 | 274 | 15 | |
| | | | 40 | 200 | 290 | 20 | |
| | | | 50 | 230 | 326 | 25 | |
| | | | 65 | 290 | 390 | 24 | |
| | | | 80 | 310 | 414 | 29 | |
| | | | 100 | 350 | 454 | 40 | |
| 125 | 400 | | 520 | 58 | | | |
| 150 | 480 | | 600 | 82 | | | |
| H41W-25R | 15 | 130 | 82 | 4 | 兰高 DN15~200 | | |
| | 20 | 150 | 102 | 6 | | | |

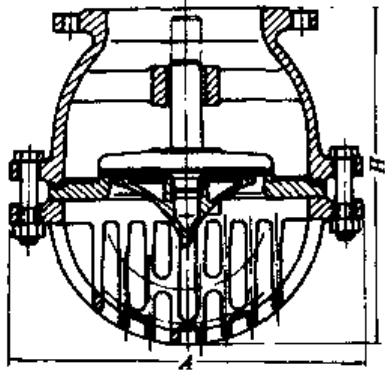
续表

| 序号 | 名称 | 型号 | 公称 口径 DN | 结构尺寸 mm | | 重量 kg | 生产厂 |
|----|----|----------|----------------|------------|-----|----------|--|
| | | | | L | H | | |
| | | | | 4 | | | |
| | | H41W-25R | 25 | 160 | 112 | 8 | 沈阀 DN40~150 西高 DN15~50 锦阀 DN15~150 |
| | | | 32 | 190 | 123 | 10 | |
| | | | 40 | 200 | 139 | 15 | |
| | | | 50 | 230 | 158 | 20 | |
| | | | 65 | 290 | 168 | 25 | |
| | | | 80 | 310 | 182 | 35 | |
| | | | 100 | 350 | 190 | 50 | |
| | | | 125 | 400 | 225 | 100 | |
| | | | 150 | 480 | 268 | 120 | |
| | | | 200 | 600 | 318 | 200 | |
| | | H41W-40R | 15 | 130 | 62 | 4 | 兰高 DN15~200 沈阀 DN40~150 开阀 DN80 西高 DN15~50 锦阀 DN15~150 |
| | | | 20 | 150 | 102 | 6 | |
| | | | 25 | 160 | 112 | 8 | |
| | | | 32 | 190 | 128 | 10 | |
| | | | 40 | 200 | 148 | 15 | |
| | | | 50 | 230 | 158 | 20 | |
| | | | 65 | 290 | 168 | 25 | |
| | | | 80 | 310 | 182 | 3.5 | |
| | | | 100 | 350 | 190 | 50 | |
| | | | 125 | 400 | 225 | 100 | |
| | | | 150 | 480 | 268 | 120 | |
| | | | 200 | 600 | 318 | 200 | |
| | | H41W-64R | 32 | 230 | 140 | 14 | 锦阀 DN32~50 |
| | | | 40 | 260 | 155 | 19 | |
| | | | 50 | 300 | 165 | 33 | |
| | | H41W-16A | 20 | 150 | 58 | 7 | 西高 DN20~100 |
| | | | 25 | 160 | 75 | 7 | |
| | | | 32 | 190 | 84 | 8 | |
| | | | 40 | 200 | 95 | 11 | |
| | | | 50 | 230 | 106 | 14 | |
| | | | 65 | 290 | 130 | 25 | |
| | | | 80 | 310 | 150 | 28 | |
| | | | 100 | 350 | 170 | 50 | |
| | | H41W-25A | 20 | 150 | 58 | 7 | 西高 DN20~100 |
| | | | 25 | 160 | 75 | 7 | |
| | | | 32 | 190 | 79 | 8 | |

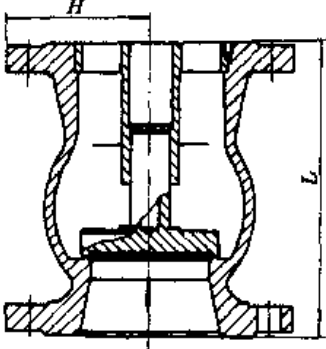
续表

| 序号 | 名称 | 型号 | 公称 通径 DN | 结构尺寸 mm | | 重量 kg | 生产厂 |
|----|----|-----------|----------------|------------|-----|----------|-------------|
| | | | | L | H | | |
| | | | | 4 | | | |
| | | H41W-25A | 40 | 200 | 95 | 11 | 西高 DN20~100 |
| | | | 50 | 230 | 110 | 14 | |
| | | | 65 | 290 | 142 | 25 | |
| | | | 80 | 310 | 156 | 28 | |
| | | | 100 | 350 | 189 | 50 | |
| | | H41W-40A | 20 | 150 | 105 | 8 | |
| | | | 25 | 160 | 120 | 8 | |
| | | | 32 | 190 | 130 | 9 | |
| | | | 40 | 200 | 135 | 12 | |
| | | | 50 | 230 | 149 | 15 | |
| | | | 65 | 290 | 164 | 26 | |
| | | | 80 | 310 | 194 | 30 | |
| | | | 100 | 350 | 222 | 55 | |
| | | H41W-64A | 20 | 190 | 110 | 8 | |
| | | | 25 | 210 | 125 | 9 | |
| | | | 32 | 230 | 152 | 10 | |
| | | | 40 | 260 | 168 | 13 | |
| | | | 50 | 300 | 170 | 16 | |
| | | | 65 | 340 | 188 | 27 | |
| | | | 80 | 380 | 205 | 40 | |
| | | | 100 | 430 | 230 | 60 | |
| | | H41W-100A | 20 | 190 | 110 | 8 | |
| | | | 25 | 210 | 125 | 9 | |
| | | | 32 | 230 | 140 | 10 | |
| | | | 40 | 260 | 170 | 13 | |
| | | | 50 | 300 | 185 | 16 | |
| | | | 65 | 340 | 200 | 27 | |
| | | | 80 | 380 | 235 | 40 | |
| | | | 100 | 430 | 260 | 60 | |
| | | H41N-25 | 15 | 130 | | 3.3 | 北阀 DN15~150 |
| | | | 20 | 150 | | 4.8 | |
| | | | 25 | 160 | | 6.1 | |
| | | | 32 | 190 | | 9 | |
| | | | 40 | 200 | | 12.1 | |
| | | | 50 | 230 | | 16.4 | |
| | | | 65 | 290 | | 23.8 | |

续表

| 序号 | 名称 | 型号 | 公称 通径 DN | 结构尺寸 mm | | 重量 kg | 生产厂 | |
|--|-------|---------|----------------------|------------|-------|----------|-------------|-------------|
| | | | | L | H | | | |
| 4 | | | 80 | 310 | | 27.7 | 北湖 DN15~100 | |
| | | | 100 | 350 | | 37.7 | | |
| | | | 150 | 480 | | 80.8 | | |
| | | H41N-40 | 15 | 135 | | 4.5 | | |
| | | | 20 | 150 | | 5.5 | | |
| | | | 25 | 160 | | 6 | | |
| | | | 32 | 180 | | 8 | | |
| | | | 40 | 200 | | 10 | | |
| | | | 50 | 230 | | 11.5 | | |
| | | | 65 | 290 | | 17 | | |
| | | | 80 | 310 | | 23 | | |
| 100 | 350 | | 32 | | | | | |
| H41Y-100 I | 100 | 430 | 280 | 92 | 苏高 | | | |
| 序号 | 名称 | 型号 | 公称 通径 DN | 结构尺寸 mm | | | 重量 kg | 生产厂 |
| | | | | L | H | A | | |
| 5 | 升降式底阀 | H42X-25 | 50 | | 168.5 | 154 | 4.8 | 鞍山 DN50~400 |
|  <p>图 3-5</p> | | | 65 | | 202 | 190 | 8.5 | |
| | | | 80 | | 236 | 215 | 12 | |
| | | | 100 | | 252.5 | 255 | 18.2 | |
| | | | 125 | | 298 | 295 | 26 | |
| | | | 150 | | 336 | 345 | 42 | |
| | | | 200 | | 405 | 430 | 64 | |
| | | | 250 | | 445 | 475 | 76 | |
| | | | 300 | | 548 | 545 | 124 | |
| | | | 350 | | 637 | 620 | 170 | |
| | | | 400 | | 726 | 705 | 225 | |
| | | 6 | 立式升降式止回阀 (见图 3-6) | H42H-25 | 25 | 100 | | |
| | | 32 | 110 | | | | 6 | |
| | | 40 | 125 | | | | 7 | |
| | | 50 | 140 | | | | 10 | |
| | | 65 | 160 | | | | 12 | |
| | | 80 | 185 | | | | 14 | |
| | | 100 | 210 | | | | 21 | |
| | | 125 | 275 | | | | 35 | |

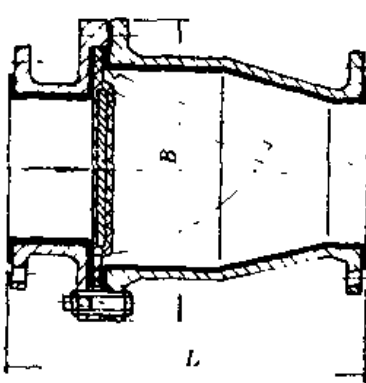
续表

| 序号 | 名称 | 型号 | 公称 通径 DN | 结构尺寸 mm | | | 重量 kg | 生产厂 |
|----|--|----------|----------------|------------|------|---|----------|-----------------------------|
| | | | | L | H | A | | |
| 6 |  <p>图 3-6</p> | | 150 | 300 | | | 48 | |
| | | | 200 | 380 | | | 65 | |
| | | H42H-40 | 25 | 100 | | | 5 | 瓯海 DN25~200 上阀 DN100~200 |
| | | | 32 | 110 | | | 7 | |
| | | | 40 | 125 | | | 8 | |
| | | | 50 | 140 | | | 10 | |
| | | | 65 | 160 | | | 12 | |
| | | | 80 | 185 | | | 14 | |
| | | | 100 | 210 | | | 21 | |
| | | | 125 | 275 | | | 32 | |
| | | | 150 | 300 | | | 48 | |
| | | | 200 | 380 | | | 65 | |
| | | H42Y-160 | 15 | 240 | | | 5.5 | 苏高 DN15~40 |
| | | | 25 | 262 | | | 7.5 | |
| 32 | 285 | | | | 10 | | | |
| 40 | 316 | | | | 19.5 | | | |
| 6 | | H42Y-320 | 10 | 234 | | | 5.5 | 苏高 DN10~40 开阀 DN100~200 |
| | | | 15 | 240 | | | 6 | |
| | | | 25 | 262 | | | 8.5 | |
| | | | 32 | 285 | | | 12 | |
| | | | 40 | 316 | | | 21 | |
| | | | 100 | 790 | | | 316 | |
| | | | 125 | 850 | | | 533 | |
| | | | 200 | 1220 | | | 1052 | |
| | | H42W-25P | 15 | 80 | | | | 兰高 DN15~200 瓯海 DN20~200 |
| | | | 20 | 90 | | | 4 | |
| | | | 25 | 100 | | | 5 | |
| | | | 32 | 110 | | | 6 | |
| | | | 40 | 125 | | | 7 | |
| | | | 50 | 140 | | | 10 | |
| 65 | 160 | | | | 12 | | | |
| 80 | 185 | | | | 14 | | | |

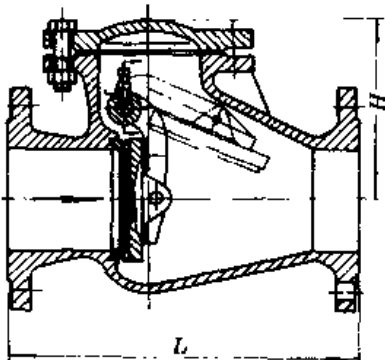
续表

| 序号 | 名称 | 型号 | 公称 口径 DN | 结构尺寸 mm | | 重量 kg | 生产厂 | | |
|----|----|----------|----------------|------------|----|----------|----------------------------|---|-------------|
| | | | | L | H | | | | |
| | | | | 6 | | | | | 100 |
| | | | 150 | 300 | | 48 | | | |
| | | | 200 | 380 | | | | | |
| | | H42W-40P | 15 | 80 | | 3 | 兰高 DN15~200 瓯海 DN20~200 | | |
| | | | 20 | 90 | | 5 | | | |
| | | | 25 | 100 | | 6 | | | |
| | | | 32 | 110 | | 7 | | | |
| | | | 40 | 125 | | 9 | | | |
| | | | 50 | 140 | | 12 | | | |
| | | | 65 | 160 | | 14 | | | |
| | | | 80 | 185 | | 18 | | | |
| | | | 100 | 210 | | 25 | | | |
| | | | 150 | 300 | | 52 | | | |
| | | | 200 | 380 | | 70 | | | |
| | | | H42W-25R | 15 | 80 | | | 3 | 兰高 DN15~200 |
| | | | | 20 | 90 | | | 4 | |
| | | 25 | | 100 | | 5 | | | |
| | | 32 | | 110 | | 6 | | | |
| | | 40 | | 125 | | 7 | | | |
| | | 50 | | 140 | | 10 | | | |
| | | 65 | | 160 | | 12 | | | |
| | | 80 | | 185 | | 14 | | | |
| | | 100 | | 210 | | 21 | | | |
| | | 150 | | 300 | | 48 | | | |
| | | 200 | | 380 | | 65 | | | |
| | | H42W-40R | 15 | 80 | | 3 | 兰高 DN15~200 | | |
| | | | 20 | 90 | | 4 | | | |
| | | | 25 | 100 | | 5 | | | |
| | | | 32 | 110 | | 6 | | | |
| | | | 40 | 125 | | 7 | | | |
| | | | 50 | 140 | | 10 | | | |
| | | | 65 | 160 | | 12 | | | |
| | | | 80 | 185 | | 14 | | | |
| | | | 100 | 210 | | 21 | | | |
| | | | 150 | 300 | | 48 | | | |
| | | | 200 | 380 | | 65 | | | |

续表

| 序号 | 名称 | 型号 | 公称 通径 DN | 结构尺寸 mm | | 重量 kg | 生产厂 |
|--|-----|-----------|--|-------------------|-----|----------|--|
| | | | | L | H | | |
| 6 | | H42Y-160R | 125 | 850 | | 477 | 开阀 DN125 |
| | | H42W-160A | 15 | 240 | | 14 | 西高 DN15~100 |
| | | | 20 | 250 | | 20 | |
| | | | 25 | 262 | | 27 | |
| | | | 32 | 285 | | 36 | |
| | | | 40 | 316 | | 80 | |
| | | | 50 | 510 | | 140 | |
| | | | 65 | 564 | | 160 | |
| | | | 80 | 726 | | 300 | |
| | | | 100 | 790 | | 360 | |
| | | H42W-320A | 10 | 234 | | 8 | 西高 DN10~100 |
| | | | 15 | 240 | | 14 | |
| | | | 25 | 262 | | 30 | |
| | | | 32 | 285 | | 40 | |
| | | | 40 | 316 | | 90 | |
| | | | 50 | 510 | | 160 | |
| | | | 65 | 564 | | 190 | |
| | | | 80 | 726 | | 350 | |
| | | | 100 | 790 | | 450 | |
| | | 7 旋启式止回阀 |  <p>图 3-7</p> | H44J-6 (图 3-7) | 25 | 160 | |
| 40 | 200 | | | | | 8 | |
| 50 | 230 | | | | | 10 | |
| 80 | 310 | | | | | 25 | |
| 100 | 350 | | | | | 30 | |
| 125 | 400 | | | | | 50 | |
| 150 | 480 | | | | | 65 | |
| 200 | 500 | | | | | 95 | |
| 250 | 550 | | | | | 137 | |
| H44 ^T _W -10 (图 3-8) | 50 | | | 230 | 137 | 16 | 铁岭、周口 DN50~600 平顶山、鞍山 DN50~400 白湖 DN50~200 |
| | 65 | | | 290 | 142 | 18 | |
| | 80 | | | 310 | 161 | 27.5 | |
| | 100 | | | 350 | 178 | 36 | |
| | 125 | | | 400 | 203 | 51 | |
| | 150 | | | 480 | 233 | 71 | |
| | 200 | | | 500 | 262 | 91 | |
| | 250 | | | 550 | 299 | 141 | |

续表

| 序号 | 名称 | 型号 | 公称 通径 DN | 结构尺寸 mm | | 重量 kg | 生产厂 |
|-----|--|-----------------------------------|----------------|------------|-----|----------|--|
| | | | | L | H | | |
| 7 |  <p>图 3-8</p> | H44 ^T _W -10 | 300 | 620 | 350 | 192 | 阳泉 DN450、500 扬中 DN50~300 瓦陶、白湖 DN50~200 |
| | | | 350 | 720 | 396 | 360 | |
| | | | 400 | 820 | 448 | 520 | |
| | | | 450 | 880 | 484 | 650 | |
| | | | 500 | 980 | 525 | 800 | |
| | | | 600 | 1180 | 608 | 1100 | |
| | | H44X-10 | 50 | 230 | 137 | 16 | 周口、鞍山 DN50~400 阳泉 DN50~500 铁岭 DN300~600 |
| | | | 65 | 290 | 142 | 18 | |
| | | | 80 | 310 | 161 | 27.5 | |
| | | | 100 | 350 | 178 | 36 | |
| | | | 125 | 400 | 203 | 51 | |
| | | | 150 | 480 | 233 | 71 | |
| | | | 200 | 500 | 262 | 91 | |
| | | | 250 | 550 | 299 | 141 | |
| | | | 300 | 620 | 350 | 192 | |
| | | | 350 | 720 | 396 | 360 | |
| | | | 400 | 820 | 448 | 520 | |
| | | | 450 | 880 | 484 | 650 | |
| | | | 500 | 980 | 525 | 800 | |
| | | | 600 | 1180 | 608 | 1100 | |
| | | H44H-25 | 25 | 160 | 145 | 10 | 开阀、兰高、沈阀 DN50~500 苏高、锦阀 DN50~300 扬中 DN50~250 广汉 DN50~65 锡东 DN50~150 瓯海 DN25~400 |
| | | | 32 | 180 | 155 | 12 | |
| | | | 40 | 200 | 160 | 15 | |
| | | | 50 | 230 | 177 | 21 | |
| | | | 65 | 290 | 185 | 28 | |
| | | | 80 | 310 | 195 | 37 | |
| | | | 100 | 350 | 217 | 56 | |
| | | | 125 | 400 | 250 | 92 | |
| | | | 150 | 480 | 290 | 129 | |
| | | | 200 | 550 | 300 | 210 | |
| | | | 250 | 650 | 401 | 294 | |
| | | | 300 | 750 | 441 | 367 | |
| | | | 350 | 850 | | 405 | |
| 400 | 950 | 510 | 510 | | | | |
| 500 | 1150 | 600 | 950 | | | | |

续表

| 序号 | 名称 | 型号 | 公称 口径 DN | 结构尺寸 mm | | 重量 kg | 生产厂 |
|----|-----|----------|----------------|------------|------|----------|--|
| | | | | L | H | | |
| 7 | | H44H-40 | 25 | 160 | | 10 | 兰高、沈阀、开阀 DN50~400 锦阀 DN50~300 广汉 DN50、65 苏高、扬中 DN50~250 瓯海 DN25~400 锦东 DN50~150 |
| | | | 32 | 180 | | 12 | |
| | | | 40 | 200 | | 15 | |
| | | | 50 | 230 | 160 | 22 | |
| | | | 65 | 290 | 192 | 29 | |
| | | | 80 | 310 | 185 | 38 | |
| | | | 100 | 350 | 220 | 57 | |
| | | | 125 | 400 | 265 | 91 | |
| | | | 150 | 480 | 276 | 103 | |
| | | | 200 | 550 | 342 | 211 | |
| | | | 250 | 650 | 401 | 234 | |
| | | | 300 | 750 | 440 | 361 | |
| | | | 350 | 850 | 454 | 449 | |
| | | | 400 | 950 | 510 | 585 | |
| | | H44H-64 | 15 | 170 | 130 | 6 | 沈阀、开阀 DN50~400 沈阀 DN700 兰高 DN50~250 瓯海 DN15~200 |
| | | | 20 | 190 | 140 | 7 | |
| | | | 25 | 210 | 145 | 8 | |
| | | | 32 | 230 | 155 | 12 | |
| | | | 40 | 260 | 162 | 23 | |
| | | | 50 | 300 | 177 | 27 | |
| | | | 65 | 340 | 197 | 37 | |
| | | | 80 | 380 | 212 | 57 | |
| | | | 100 | 430 | 248 | 89 | |
| | | | 125 | 500 | 296 | 135 | |
| | | | 150 | 550 | 330 | 184 | |
| | | | 200 | 650 | 385 | 266 | |
| | | | 250 | 775 | 445 | 400 | |
| | | | 300 | 900 | 460 | 700 | |
| | | H44H-100 | 350 | 1025 | 514 | 627 | 沈阀 DN100、250 兰高 DN150、250。 300 |
| | | | 400 | 1150 | 616 | 1300 | |
| | | | 700 | 1450 | 1075 | 1500 | |
| | | | 100 | 430 | 272 | 116 | |
| | | | 150 | 550 | 350 | 260 | |
| | 250 | 775 | 450 | 590 | | | |
| | 300 | 900 | 505 | 710 | | | |

续表

| 序号 | 名称 | 型号 | 公称 通径 DN | 结构尺寸 mm | | 重量 kg | 生产厂 |
|------------|-----|------------|----------------|------------|-------------|----------|--------------------------------|
| | | | | L | H | | |
| 7 | | H44H-160 | 50 | 300 | 210 | 50 | 兰高 DN50~300 沈阀 DN50~200 |
| | | | 65 | 340 | 227 | 65 | |
| | | | 80 | 380 | 235 | 120 | |
| | | | 100 | 430 | 274 | 150 | |
| | | | 150 | 550 | 340 | 300 | |
| | | | 200 | 650 | 374 | 500 | |
| | | | 250 | 775 | | 700 | |
| | | | 300 | 900 | 505 | 1050 | |
| | | H44Y-25 I | 50 | 230 | 180 | 20 | 苏高 DN50~250 |
| | | | 65 | 290 | 173 | 26 | |
| | | | 80 | 310 | 224 | 32 | |
| | | | 100 | 350 | 254 | 50 | |
| | | | 125 | 400 | 265 | 84 | |
| | | | 150 | 480 | 270 | 100 | |
| | | | 200 | 550 | 312 | 167 | |
| | | | 250 | 650 | 355 | 257 | |
| | | H44Y-40 I | 50 | 230 | 180 | 20 | 苏高 DN50~250 开阀 DN50、150~250 |
| | | | 80 | 310 | 224 | 32 | |
| | | | 100 | 350 | 250 | 50 | |
| | | | 150 | 480 | 275 | 100 | |
| | | | 200 | 550 | 342 | 218 | |
| | | | 250 | 650 | 365 | 239 | |
| | | GH44Y-40 I | 80 | 310 | 185 | 41 | 沈阀 DN80、300 |
| | | | 300 | 750 | 385 | 430 | |
| | | H44Y-64 I | 50 | 300 | 177 | 40 | 沈阀 DN50~250 开阀 DN125 |
| | | | 80 | 380 | 212 | 60 | |
| | | | 100 | 430 | 248 | 120 | |
| | | | 125 | 500 | 296 | 170 | |
| 150 | 550 | | 330 | 320 | | | |
| 200 | 650 | | 385 | 340 | | | |
| 250 | 775 | | 445 | 400 | | | |
| GH44H-64 I | 50 | 300 | 177 | 50 | 沈阀 DN50~300 | | |
| | 80 | 380 | 213 | 80 | | | |
| | 100 | 430 | 248 | 150 | | | |
| | 125 | 500 | 298 | 270 | | | |
| | 150 | 550 | 330 | 320 | | | |

续表

| 序号 | 名称 | 型号 | 公称 口径 DN | 结构尺寸 mm | | 重量 kg | 生产厂 |
|----------|-----|------------|----------------|------------|--------------------------------|----------|-------------------|
| | | | | L | H | | |
| 7 | | | 200 | 650 | 385 | 450 | |
| | | | 250 | 775 | 445 | 560 | |
| | | | 300 | 900 | 490 | 800 | |
| | | H44Y-160 I | 50 | 300 | 222 | 50 | 沈阀 DN50~200 |
| | | | 80 | 380 | 270 | 120 | |
| | | | 100 | 430 | 330 | 150 | |
| | | | 150 | 550 | 428 | 350 | |
| | | | 200 | 650 | 508 | 600 | |
| | | H44Y-40P I | 50 | 250 | 160 | 20 | 兰高 DN50~200 |
| | | | 80 | 310 | 185 | 40 | |
| | | | 100 | 350 | 220 | 60 | |
| | | | 150 | 480 | 276 | 130 | |
| | | | 200 | 550 | 342 | | |
| | | H44Y-64P I | 50 | 300 | 177 | 27 | 兰高 DN50~200 |
| | | | 80 | 380 | 212 | 50 | |
| | | | 100 | 430 | 248 | 90 | |
| | | | 150 | 550 | 330 | 185 | |
| | | | 200 | 650 | 385 | 265 | |
| | | DH44Y-40P | 50 | 230 | 160 | 25 | 沈阀 DN50~200、400 |
| | | | 80 | 310 | 185 | 40 | |
| | | | 100 | 350 | 220 | 60 | |
| | | | 150 | 480 | 276 | 130 | |
| | | | 200 | 550 | 342 | 220 | |
| | | | 400 | 350 | 447 | 900 | |
| | | H44Y-160P | 150 | 550 | 508 | 600 | 沈阀 |
| | | H44H-25R | 50 | 230 | 160 | 22 | 兰高、锦阀 DN50~250 |
| | | | 80 | 310 | 185 | 40 | |
| 100 | 350 | | 220 | 60 | | | |
| 150 | 480 | | 276 | 130 | | | |
| 200 | 550 | | 342 | 210 | | | |
| 250 | 650 | | 401 | 270 | | | |
| H44W-40R | 50 | 230 | 160 | 22 | 兰高 DN50~250 开阀 DN80、200、250 | | |
| | 80 | 310 | 185 | 35 | | | |
| | 100 | 350 | 220 | 55 | | | |
| | 150 | 480 | 276 | 130 | | | |
| | 200 | 550 | 342 | 210 | | | |
| | 250 | 650 | 401 | 320 | | | |

续表

| 序号 | 名称 | 型号 | 公称 通径 DN | 结构尺寸 mm | | 重量 kg | 生产厂 |
|----|----|----------|----------------|------------|-----|----------|---|
| | | | | L | H | | |
| | | | | 7 | | | |
| | | H44W-25P | 25 | 160 | 110 | 9 | 兰高 DN50~250 瓯海 DN25~400 锦洲 DN150~250 |
| | | H44W-25P | 32 | 180 | 120 | 12 | |
| | | H44W-25P | 40 | 200 | 140 | 16 | |
| | | H44W-25P | 50 | 230 | 150 | 21 | |
| | | H44W-25P | 65 | 290 | 160 | 30 | |
| | | H44W-25P | 80 | 310 | 170 | 34 | |
| | | H44W-25P | 100 | 350 | 217 | 52 | |
| | | H44W-25P | 125 | 400 | 250 | 73 | |
| | | H44W-25P | 150 | 480 | 270 | 103 | |
| | | H44W-25P | 200 | 580 | 294 | 135 | |
| | | H44W-25P | 250 | 650 | 332 | 195 | |
| | | H44W-25P | 300 | 750 | 375 | 285 | |
| | | H44W-25P | 350 | 850 | 418 | 388 | |
| | | H44W-25P | 400 | 950 | 466 | 496 | |
| | | H44W-40P | 25 | 160 | 110 | 9 | 瓯海 DN25~400 兰高 DN50~250 开洲 DN80、200、250 |
| | | H44W-40P | 32 | 180 | 120 | 12 | |
| | | H44W-40P | 40 | 200 | 140 | 16 | |
| | | H44W-40P | 50 | 230 | 150 | 21 | |
| | | H44W-40P | 65 | 290 | 160 | 30 | |
| | | H44W-40P | 80 | 310 | 170 | 34 | |
| | | H44W-40P | 100 | 350 | 217 | 52 | |
| | | H44W-40P | 125 | 400 | 250 | 73 | |
| | | H44W-40P | 150 | 480 | 270 | 103 | |
| | | H44W-40P | 200 | 580 | 342 | 211 | |
| | | H44W-40P | 250 | 650 | 365 | 234 | |
| | | H44W-40P | 300 | 750 | 424 | 361 | |
| | | H44W-40P | 350 | 850 | 455 | 449 | |
| | | H44W-40P | 400 | 950 | 510 | 585 | |
| | | H44Y-200 | 65 | 400 | | | 自高 DN65~200 |
| | | H44Y-200 | 80 | 450 | | | |
| | | H44Y-200 | 100 | 520 | | | |
| | | H44Y-200 | 150 | 700 | | | |
| | | H44Y-200 | 200 | 800 | | | |
| | | H44Y-250 | 65 | 400 | | | 自高 DN65~200 |
| | | H44Y-250 | 80 | 450 | | | |
| | | H44Y-250 | 100 | 520 | | | |

续表

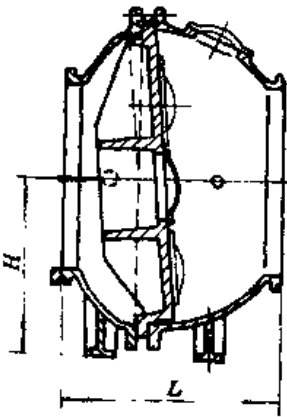
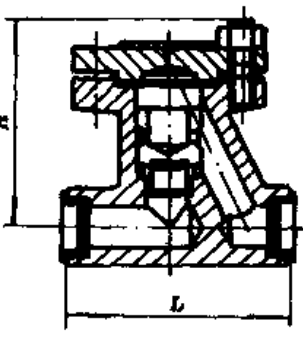
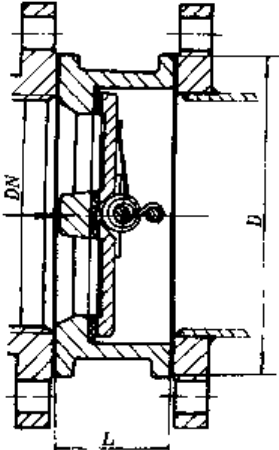
| 序号 | 名称 | 型号 | 公称 通径 DN | 结构尺寸 mm | | 重量 kg | 生产厂 | | |
|----------|---|----------|--|------------|------|----------|---------------------|---|------------|
| | | | | L | H | | | | |
| 7 | | H44Y-250 | 150 | 700 | | | | | |
| | | | 200 | 800 | | | | | |
| 8 | 旋启式多瓣止回阀  | H45X-2.5 | 1200 | 1400 | 1180 | 5700 | 铁岭 DN1200~1800 | | |
| | | | 1400 | 1600 | 1310 | 11200 | | | |
| | | | 1600 | 1800 | 1450 | | | | |
| | | | 1800 | 2000 | 1500 | 18720 | | | |
| | | H45X-6 | 1200 | 1400 | 1180 | 5700 | 铁岭 DN1200~1800 | | |
| | | | 1400 | 1600 | 1310 | 11200 | | | |
| | | | 1600 | 1800 | 1450 | | | | |
| | | | 1800 | 2000 | 1500 | 18720 | | | |
| | | H45X-10 | 800 | 1500 | 930 | 4220 | 铁岭、鞍山 DN800~1000 | | |
| | | | 900 | 1700 | 1020 | 5980 | | | |
| | | | 1000 | 1900 | 1170 | 8450 | | | |
| | | H45T-10 | 800 | 1500 | 930 | 4220 | 铁岭 DN800~1000 | | |
| | | | 900 | 1700 | 1020 | 5980 | | | |
| | | | 1000 | 1900 | 1170 | 8450 | | | |
| | | 9 | 承插焊接升降止回阀  | H61H-25 | 15 | 90 | 76 | 3 | 大高 DN15~50 |
| | | | | | 20 | 110 | 95 | 5 | |
| 25 | 120 | | | | 107 | 6 | | | |
| 32 | 140 | | | | 123 | 8 | | | |
| 40 | 150 | | | | 147 | 10 | | | |
| 50 | 190 | | | | 172 | 12 | | | |
| H61H-40 | 15 | | | 90 | 76 | 3 | 大高 DN15~50 | | |
| | 20 | | | 110 | 95 | 5 | | | |
| | 25 | | | 120 | 107 | 6 | | | |
| | 32 | | | 140 | 123 | 8 | | | |
| | 40 | | | 150 | 147 | 11 | | | |
| | 50 | | | 190 | 172 | 16 | | | |
| H61H-64 | 15 | | | 90 | 76 | 3 | 大高 DN15~50 | | |
| | 20 | | | 110 | 95 | 5 | | | |
| | 25 | | | 120 | 107 | 6 | | | |
| | 32 | | | 140 | 123 | 8 | | | |
| | 45 | | | 150 | 147 | 10 | | | |
| | 50 | | | 190 | 172 | 12 | | | |
| H61H-160 | 15 | | | 90 | 97 | 2 | 大高 DN15~50 | | |
| | 20 | | | 110 | 109 | 2 | | | |

图 3-9

图 3-10

续表

| 序号 | 名称 | 型号 | 公称 通径 DN | 结构尺寸 mm | | | 重量 kg | 生产厂 |
|----|--|----------|----------------|------------|-----|-----|-------------|------------|
| | | | | L | H | D | | |
| 9 | | | 25 | 120 | 121 | | 3 | 大高 DN15~40 |
| | | | 32 | 130 | 146 | | 4 | |
| | | | 40 | 150 | 158 | | 7 | |
| | | H61Y-160 | 15 | 90 | | | 2 | |
| | | | 20 | 110 | | | 2 | |
| | | | 25 | 120 | | | 3 | |
| | | | 32 | 130 | | | 4 | |
| 40 | 150 | | | 7 | | | | |
| 10 | 对夹式止回阀  图 3-11 | H71H-16C | 20 | 19 | | 51 | 浙高 DN20~200 | |
| | | | 25 | 22 | | 64 | | |
| | | | 32 | 28 | | 76 | | |
| | | | 40 | 31.5 | | 83 | | |
| | | | 50 | 40 | | 95 | | |
| | | | 65 | 46 | | 115 | | |
| | | | 80 | 50 | | 133 | | |
| | | | 100 | 60 | | 152 | | |
| | | | 125 | 90 | | 192 | | |
| | | | 150 | 106 | | 218 | | |
| | | 200 | 140 | | 233 | | | |
| | | H71H-25 | 20 | 19 | | 51 | 浙高 DN20~200 | |
| | | | 25 | 22 | | 64 | | |
| | | | 32 | 28 | | 76 | | |
| | | | 40 | 31.5 | | 83 | | |
| | | | 50 | 40 | | 95 | | |
| | | | 65 | 46 | | 115 | | |
| | | | 80 | 50 | | 133 | | |
| | | | 100 | 60 | | 152 | | |
| | | | 125 | 90 | | 196 | | |
| | | | 150 | 106 | | 226 | | |
| | | 200 | 140 | | 286 | | | |
| | | H71H-40 | 20 | 25 | | 57 | 浙高 DN20~200 | |
| | | | 25 | 28 | | 67 | | |
| | | | 32 | 34 | | 80 | | |
| | | | 40 | 38 | | 87 | | |
| | | | 50 | 46 | | 100 | | |
| 65 | 52 | | | 120 | | | | |
| 80 | 56 | | | 135 | | | | |

续表

| 序号 | 名称 | 型号 | 公称 口径 DN | 结构尺寸 mm | | | 重量 kg | 生产厂 |
|----|----------|----------|----------------|------------|-----|-----|----------|--|
| | | | | L | H | D | | |
| 10 | | | 100 | 67 | | 160 | | |
| | | | 125 | 97 | | 188 | | |
| | | | 150 | 113 | | 218 | | |
| | | | 200 | 147 | | 282 | | |
| 11 | 对夹式蝶型止回阀 | DH71X-10 | 50 | 43 | | 100 | 1.5 | 塘沽 DN50~600 |
| | | | 65 | 46 | | 120 | 2.4 | |
| | | | 80 | 64 | | 135 | 3.6 | |
| | | | 100 | 64 | | 155 | 5.7 | |
| | | | 125 | 70 | | 185 | 7.3 | |
| | | | 150 | 76 | | 210 | 9 | |
| | | | 200 | 89 | | 265 | 17 | |
| | | | 250 | 114 | | 320 | 26 | |
| | | | 300 | 114 | | 368 | 42 | |
| | | | 350 | 127 | | 428 | 55 | |
| | | | 400 | 140 | | 482 | 75 | |
| | | | 500 | 152 | | 585 | 107 | |
| | | | 600 | 178 | | 685 | 165 | |
| 12 | 高压对夹式止阀 | H72H-160 | 15 | 60 | 145 | 95 | 5 | 广州 DN15~80 右阀 : DN15~80 |
| | | | 25 | 65 | 155 | 105 | 10 | |
| | | | 32 | 80 | 175 | 115 | 15 | |
| | | | 40 | 90 | 215 | 165 | 20 | |
| | | | 50 | 115 | 245 | 165 | 30 | |
| | | | 65 | 145 | 300 | 200 | 45 | |
| | | | 80 | 160 | 345 | 225 | 60 | |
| | | H72H-320 | 10 | 60 | 145 | 95 | 3 | 广州 DN10~80 北阀 DN10~50 右阀 : DN10~80 |
| | | | 15 | 65 | 155 | 105 | 5 | |
| | | | 25 | 80 | 175 | 115 | 10 | |
| | | | 32 | 90 | 200 | 135 | 15 | |
| | | | 40 | 115 | 245 | 165 | 20 | |
| | | | 50 | 145 | 300 | 200 | 30 | |
| | | | 65 | 160 | 345 | 215 | 45 | |
| | | H73H-320 | 10 | 60 | 145 | 95 | | 北阀 DN10~50 |
| | | | 15 | 65 | 155 | 105 | 4.5 | |
| | | | 25 | 80 | 175 | 115 | 7.3 | |
| | | | 32 | 90 | 200 | 135 | 8.7 | |
| | | | 40 | 115 | 245 | 165 | 17 | |
| | | | 50 | 140 | 300 | 200 | | |

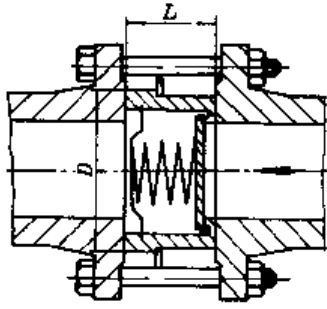


图 3-12

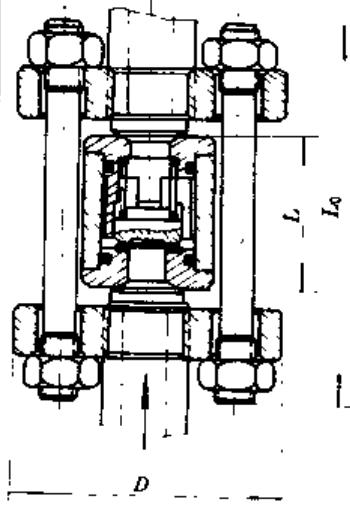
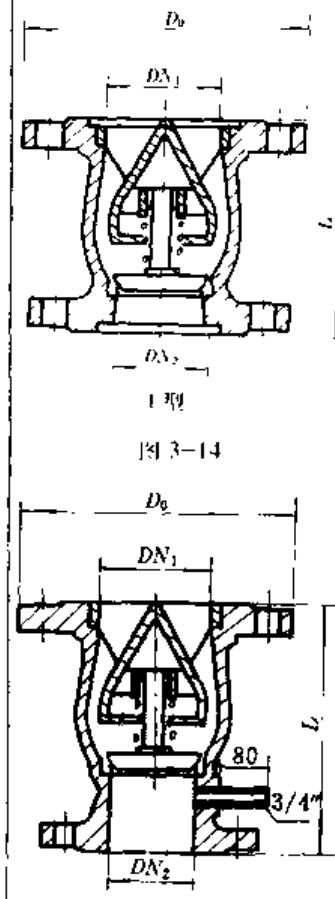


图 3-13

| 序号 | 名称 | 型号 | 公称通径 | | | 重量 Kg | 公称通径 | | | 生产 厂 | | |
|----|--|--------------------------|------------------------|--------|---------|----------|----------------|---------|---------|---------|-----|----------------|
| | | | DN | | 结构尺寸 mm | | DN | | 结构尺寸 mm | | | |
| | | | DN1×DN2 | L | | | D ₀ | DN1×DN2 | | | L | D ₀ |
| 13 | 升降式异径止回阀  | RCV-1-2.5 RCV-1-2.5 | 32×25 | 130 | 140 | 7 | 100×50 | 195 | 235 | 16 | 四方 | |
| | | | 40×25 | 130 | 150 | 7.5 | 80×65 | 200 | 200 | 17 | | |
| | | | 50×25 | 142 | 165 | 9 | 100×65 | 210 | 235 | 20 | | |
| | | | 40×32 | 130 | 150 | 8.5 | 100×80 | 240 | 235 | 25 | | |
| | | | 50×32 | 145 | 165 | 9.5 | 150×80 | 286 | 300 | 36 | | |
| | | | 80×32 | 160 | 200 | 10 | 150×100 | 300 | 300 | 40 | | |
| | | | 50×40 | 168 | 165 | 10 | 200×100 | 367 | 360 | 45 | | |
| | | | 65×40 | 176 | 185 | 11 | 150×125 | 320 | 300 | 46 | | |
| | | | 80×40 | 176 | 200 | 12 | 200×125 | 366 | 360 | 72 | | |
| | | | 100×40 | 190 | 235 | 14 | 200×150 | 420 | 360 | 75 | | |
| | | | 80×50 | 180 | 200 | 15 | 250×200 | 480 | 425 | 113 | | |
| | | | RCV-1-4.0 RCV-1-4.0 | 凸面 | 40×25 | 130 | 150 | 7.5 | 100×80 | 244 | | 235 |
| | | 50×25 | | | 146 | 165 | 8.5 | 150×100 | 304.5 | 300 | 47 | |
| | | 40×32 | | | 134 | 150 | 9 | 200×100 | 380 | 375 | 51 | |
| | | 50×40 | | | 172 | 165 | 10.5 | 150×125 | 324.5 | 300 | 49 | |
| | | 80×50 | | | 184 | 200 | 15.5 | 200×150 | 424.5 | 375 | 98 | |
| | | 100×65 | | | 214 | 235 | 22 | | | | | |
| | | RCV-1-6.4 RCV-1-6.4 | 凸面 | 40×32 | 145 | 170 | 10 | 150×100 | 318 | 345 | 63 | 四方 |
| | | | | 50×40 | 184 | 180 | 12 | 200×100 | 432 | 415 | 128 | |
| | | | | 80×50 | 200 | 215 | 17 | 150×125 | 340 | 345 | 118 | |
| | | | | 80×65 | 216 | 215 | 21 | 200×150 | 444 | 415 | 146 | |
| | | | | 100×80 | 250 | 250 | 39 | | | | | |
| | | RCV-1-10.0 RCV-1-10.0 | 凸面 | 80×50 | 180 | 230 | | 100×80 | 240 | 265 | | 四方 |
| | | | | 100×65 | 210 | 265 | | | | | | |

注:其他规格可与生产厂联系

第四节 节流阀

一、节流阀使用范围

| 序号 | 名称 | 型号 | 阀体材质 | 使用温度 ℃ | 适用介质 | 公称通径 DN | 页次 |
|----|--------|----------|---------------|-----------|------|------------|-----|
| 1 | 内螺纹节流阀 | L11W-25P | 1Cr18Ni9Ti | <200 | 硝酸类 | 15~25 | 143 |
| | | L11W-40P | 1Cr18Ni9Ti | <200 | 硝酸类 | 15~25 | 143 |
| | | L11W-25R | Cr18Ni12Mo2Ti | <200 | 醋酸类 | 15~25 | 143 |
| | | L11W-40R | Cr18Ni12Mo | <200 | 醋酸类 | 15~25 | 144 |
| | | L13H-25 | 碳钢 | <300 | 油品 | 15~25 | 144 |
| | | L13H-40 | 碳钢 | <300 | 油品 | 15~25 | 144 |

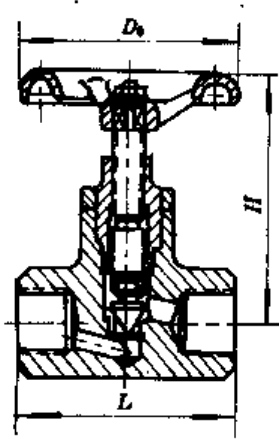
续表

| 序号 | 名称 | 型号 | 阀体材质 | 使用温度 ℃ | 适用介质 | 公称通径 DN | 页次 |
|----|--------------|-----------|---------------|-----------|---------|------------|-----|
| 2 | 外螺纹节流阀 | L21W-25 | 碳钢 | -40~150 | 氨、液氨 | 6~25 | 144 |
| | | L21W-40 | 碳钢 | <200 | 水、油品、蒸汽 | 6~25 | 144 |
| | | L21H-25 | 碳钢 | -40~150 | 氨、液氨 | 20、25 | 144 |
| | | L21H-40 | 碳钢 | <425 | 水、油品、蒸汽 | 15~25 | 144 |
| | | L21H-100 | 碳钢 | <425 | 水、油品、蒸汽 | 10~25 | 144 |
| | | L21W-25P | 1Cr18Ni9Ti | <200 | 硝酸类 | 10、20 | 144 |
| | | L21W-40P | 1Cr18Ni9Ti | <200 | 硝酸类 | 6~25 | 144 |
| | | L21W-64P | 1Cr18Ni9Ti | <200 | 硝酸类 | 6~25 | 145 |
| | | L21W-25R | Cr18Ni12Mo2Ti | <200 | 醋酸类 | 10、20 | 145 |
| | | L21W-40R | Cr18Ni12Mo2Ti | <200 | 醋酸类 | 6~25 | 145 |
| 3 | 外螺纹角式 节流阀 | L24W-40 | 碳钢 | <200 | 氨、液氨 | 6、10 | 145 |
| | | L24W-40P | 1Cr18Ni9Ti | <100 | 硝酸 | 6~25 | 145 |
| | | L24W-40R | Cr18Ni12Mo | <100 | 醋酸类 | 6~25 | 145 |
| | | L24H-40 | 碳钢 | <400 | 油品、水、蒸汽 | 15~25 | 145 |
| | | L24H-160 | 碳钢 | -30~50 | 氨、液氨 | 3~25 | 145 |
| | | L24W-160P | 1Cr18Ni9Ti | <150 | 硝酸类 | 10~25 | 145 |
| | | L24H-320 | 碳钢 | -40~150 | 氨、液氨 | 3、6、10 | 146 |
| 4 | 法兰节流阀 | L41H-16C | 碳钢 | <400 | 水、蒸汽、油品 | 10~200 | 146 |
| | | L41H-25 | 碳钢 | <400 | 水、蒸汽、油品 | 10~200 | 146 |
| | | L41H-40 | 碳钢 | <400 | 水、蒸汽、油品 | 10~200 | 146 |
| | | L41H-64 | 碳钢 | <400 | 水、蒸汽、油品 | 10~150 | 147 |
| | | L41H-100 | 碳钢 | <400 | 水、油品、蒸汽 | 10~100 | 147 |
| | | L41H-160 | 碳钢 | <425 | 水、油品、蒸汽 | 15~40 | 147 |
| | | L41W-16P | 1Cr18Ni9Ti | <100 | 硝酸类 | 10~150 | 147 |
| | | L41W-25P | 1Cr18Ni9Ti | <100 | 硝酸类 | 10~200 | 148 |
| | | L41W-40P | 1Cr18Ni9Ti | <100 | 硝酸类 | 10~150 | 148 |
| | | L41W-64P | 1Cr18Ni9Ti | <100 | 硝酸类 | 15~80 | 148 |
| | | L41F-16P | 1Cr18Ni9Ti | <100 | 硝酸类 | 10~32 | 149 |
| | | L41W-16R | Cr18Ni12Mo2Ti | <100 | 醋酸类 | 10~200 | 149 |
| | | L41W-25R | Cr18Ni12Mo2Ti | <100 | 醋酸类 | 10~200 | 149 |
| | | L41W-40R | Cr18Ni12Mo2Ti | <100 | 醋酸类 | 10~200 | 150 |
| | | L41W-64R | Cr18Ni12Mo2Ti | <100 | 醋酸类 | 32~80 | 150 |
| | | L-41W-25K | 可锻铸铁 | -40~150 | 氨、液氨 | 40~80 | 150 |
| | | L41W-25 | 碳钢 | <425 | 油品、水、蒸汽 | 15~50 | 150 |
| | | L41W-160 | 碳钢 | <425 | 油品、水、蒸汽 | 15~50 | 150 |

续表

| 序号 | 名称 | 型号 | 阀体材质 | 使用温度 ℃ | 适用介质 | 公称通径 DN | 页次 |
|----|---------------|------------|---------------|-----------|------------|------------|-----|
| 5 | 法兰角式 节流阀 | L44H-160 | 碳钢 | <200 | 氨、液氨 | 10~80 | 151 |
| | | L44Y-160 | 碳钢 | -40~100 | 氨、氧、氮 | 3~100 | 151 |
| | | KL44Y-160 | 碳钢 | -40~130 | 酸性天然气 | 10~50 | 151 |
| | | L44H-320 | 碳钢 | -40~150 | 氨、液氨 | 3~125 | 151 |
| | | L44Y-320 | 碳钢 | -40~150 | 氨、液氨 | 3~80 | 152 |
| | | KL44Y-320 | 碳钢 | 40~130 | 含硫天然气 | 10~50 | 152 |
| | | GL44H-160 | 碳钢 | -30~50 | 氨、液氨 | 15~100 | 152 |
| | | GL44H-320 | 碳钢 | -30~50 | 氨、液氨 | 3~100 | 152 |
| | | GL44Y-320 | 碳钢 | -30~50 | 氨、液氨 | 3~15 | 153 |
| | | L44Y-320R | Cr18Ni12Mo2Ti | <100 | 尿素酯酸类 | 6~80 | 153 |
| | | L44Y-320P | 1Cr18Ni9Ti | <100 | 氮氢混合气、液氨、氨 | 6~80 | 153 |
| | | L44W-320R | Cr18Ni12Mo2Ti | <100 | 尿素、酯酸类 | 6~65 | 153 |
| | | L44W-320P | 1Cr18Ni9Ti | <100 | 液氨、氨、氮氢混合气 | 6~65 | 153 |
| 6 | 平衡角式 节流阀 | L47Y-160 | 碳钢 | <200 | 氨、氧、氮 | 65~125 | 153 |
| | | L47Y-320 | 碳钢 | <200 | 氨、氧、氮 | 65~125 | 153 |
| 7 | 电动角式 节流阀 | L944Y-160 | 碳钢 | <100 | 氨、液氨 | 25~50 | 153 |
| | | GL944H-160 | 碳钢 | <100 | 氨、液氨 | 65~100 | 153 |
| | | L944Y-320 | 碳钢 | <100 | 氨、液氨 | 25~50 | 154 |
| | | GL944H-320 | 碳钢 | <100 | 氨、液氨 | 65~100 | 154 |
| 8 | 电动平衡角式 节流阀 | L947Y-160 | 碳钢 | <200 | 氨、液氨 | 65~125 | 154 |
| | | L947Y-320 | 碳钢 | <200 | 氨、液氨 | 65~125 | 154 |

二、节流阀结构尺寸和重量

| 序号 | 名称 | 型号 | 公称 通径 DN | 结构尺寸 mm | | | 重量 kg | 生产厂 |
|----|--|----------|----------------|------------|-----|----------------|----------|------------|
| | | | | L | H | D ₀ | | |
| 1 |  <p>图 4-1</p> | L11W-25P | 15 | 90 | 212 | 120 | 4 | 锦阀 DN15~25 |
| | | | 20 | 110 | 243 | 120 | 5 | |
| | | | 25 | 130 | 253 | 140 | 6 | |
| | | L11W-40P | 15 | 90 | 212 | 120 | 4 | 锦阀 DN15~25 |
| | | | 20 | 110 | 243 | 120 | 5 | |
| | | | 25 | 130 | 253 | 140 | 6 | |
| | | L11W-25R | 15 | 90 | 212 | 120 | 4 | 锦阀 DN15~25 |
| | | | 20 | 110 | 243 | 120 | 5 | |
| | | | 25 | 130 | 253 | 140 | 6 | |

续表

| 序号 | 名称 | 型号 | 公称 通径 DN | 结构尺寸 mm | | | 重量 kg | 生产厂 |
|----|--------|----------|----------------|------------|-----|----------------|----------|---|
| | | | | L | H | D ₀ | | |
| 1 | | L11W-40R | 15 | 90 | 212 | 120 | 4 | 锦阀 DN15~25 |
| | | | 20 | 110 | 243 | 120 | 5 | |
| | | | 25 | 130 | 253 | 140 | 6 | |
| | | L13H-25 | 15 | 90 | 200 | 120 | 3 | 锦阀 DN15~25 |
| | | | 20 | 100 | 220 | 120 | 4 | |
| | | | 25 | 120 | 250 | 140 | 5 | |
| | | L13H-40 | 15 | 90 | 200 | 120 | 3 | 锦阀 DN15~25 |
| | | | 20 | 110 | 220 | 120 | 4 | |
| | | | 25 | 130 | 250 | 140 | 5 | |
| 2 | 外螺纹节流阀 | L21W-25 | 6 | 68(80) | 88 | | 2 | 自高(北阀) DN6~20 扬中 DN6~25 瓯海 DN6~25 |
| | | | 10 | 76(85) | 109 | | 3 | |
| | | | 15 | 110(100) | 140 | | 4 | |
| | | | 20 | 115 | 159 | | 4 | |
| | | | 25 | 236 | | | 8 | |
| | | L21W-40 | 6 | 136(142) | 92 | 65 | 2 | 自高 DN6~25 (屯溪、南京) DN6、10 瓯海 DN6~25 |
| | | | 10 | 160(154) | 110 | 80 | 3 | |
| | | | 15 | 186 | 230 | 120 | 4 | |
| | | | 20 | 214 | 270 | 140 | 6 | |
| | | | 25 | 236 | 292 | 160 | 8 | |
| | | L21H-25 | 20 | 130 | 275 | | 6 | 自高 DN20、25 |
| | | | 25 | 236 | 295 | | 8 | |
| | | L21H-40 | 15 | 186 | 230 | 120 | 4 | 屯溪 DN15~25 自高 DN15~25 |
| | | | 20 | 214 | 275 | 140 | 6 | |
| | | | 25 | 236 | 295 | 160 | 8 | |
| | | L21H-100 | 10 | 174 | 230 | 120 | 3 | 屯溪 DN10~25 |
| | | | 15 | 186 | 230 | 120 | 4 | |
| | | | 20 | 214 | 275 | 140 | 6 | |
| | | | 25 | 236 | 295 | 160 | 8 | |
| | | L21W-25P | 10 | 90 | | | | 锦阀 DN10、20 |
| | | | 20 | 194 | | | | |
| | | L21W-40P | 6 | 142 | 92 | 65 | 2 | 屯溪、锦阀 DN6~25 北阀 DN10~25 |
| | | | 10 | 154 | 110 | 80 | 3 | |
| | | | 15 | 186 | 230 | 120 | 4 | |
| | | | 20 | 214 | 270 | 140 | 6 | |
| | | | 25 | 236 | 290 | 160 | 8 | |

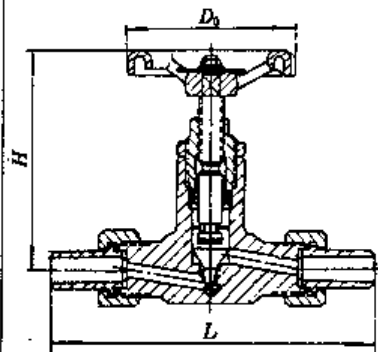


图 4-2

续表

| 序号 | 名称 | 型号 | 公称 通径 DN | 结构尺寸 mm | | | 重量 kg | 生产厂 | | |
|-----------|-----|----------|----------------|------------|-----|----------------|----------|---------------------------------------|--|-------------------------------------|
| | | | | L | H | D ₀ | | | | |
| 2 | | L21W-64P | 6 | 115 | 122 | 65 | 3 | 上阀 DN6~25 | | |
| | | | 10 | 135 | 134 | 65 | 4 | | | |
| | | | 15 | 170 | 160 | 100 | 5 | | | |
| | | | 20 | 200 | 180 | 100 | 7 | | | |
| | | | 25 | 220 | 210 | 100 | 10 | | | |
| | | L21W-25R | 10 | 10 | 120 | 80 | 3 | 锦阀 DN10、20 | | |
| | | | 20 | 194 | 260 | 140 | 6 | | | |
| | | L21W-40R | 6 | 142 | 92 | 65 | 2 | 屯溪 DN6~25 北阀 DN10~25 | | |
| | | | 10 | 154 | 110 | 80 | 3 | | | |
| | | | 15 | 156 | 250 | 120 | 4 | | | |
| | | | 20 | 214 | 270 | 140 | 6 | | | |
| | | | 25 | 236 | 292 | 160 | 8 | | | |
| | | 3 | 外螺纹角式节流阀 | L24W-40 | 6 | 71 | 87 | | | 自高、南京 DN6、10 |
| | | | | | 10 | 75 | 107 | 65 | | |
| | | | | L24W-40P | 6 | 71 | 87 | | | 自高 DN6~25 锦阀 DN6、10 扬中 DN6~25 |
| 10 | 75 | | | | 107 | 65 | | | | |
| 15 | 90 | | | | 230 | 65 | | | | |
| 20 | 107 | | | | 275 | 80 | | | | |
| 25 | 115 | | | | 295 | 80 | | | | |
| L24W-40R | 6 | | | 71 | 87 | | | 自高 DN6~25 锦阀 DN6、10 | | |
| | 10 | | | 75 | 107 | 65 | | | | |
| | 15 | | | 90 | 230 | 65 | | | | |
| | 20 | | | 107 | 275 | 80 | | | | |
| | 25 | | | 115 | 295 | 80 | | | | |
| L24H-40 | 15 | | | 90 | 230 | 65 | | 自高、南京 DN15~25 | | |
| | 20 | | | 107 | 275 | 65 | | | | |
| | 25 | | | 115 | 295 | 80 | | | | |
| L24H-160 | 3 | | | 69 | 78 | 100 | 5 | 石阀二 DN3~25 广汉 DN10~25 瓯海 DN3~25 | | |
| | 6 | | | 80 | 92 | 150 | 5 | | | |
| | 10 | | | 95 | 162 | 250 | | | | |
| | 15 | | | 103 | 162 | 250 | | | | |
| | 25 | | | 122 | 212 | 350 | | | | |
| L24W-160P | 10 | | | 130 | 162 | | | 西高 DN10~25 | | |
| | 15 | | | 140 | 162 | | | | | |
| | 20 | | | 150 | 162 | | | | | |
| | 25 | | | 165 | 212 | | | | | |

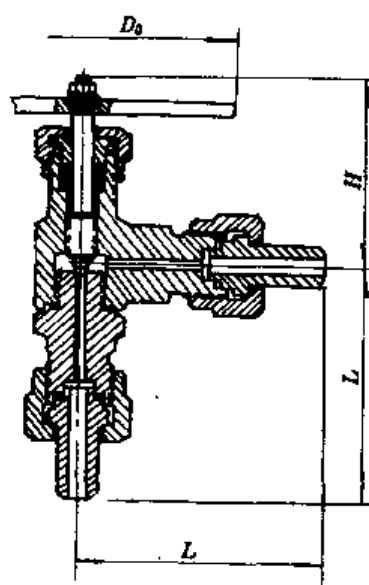


图 4-3

续表

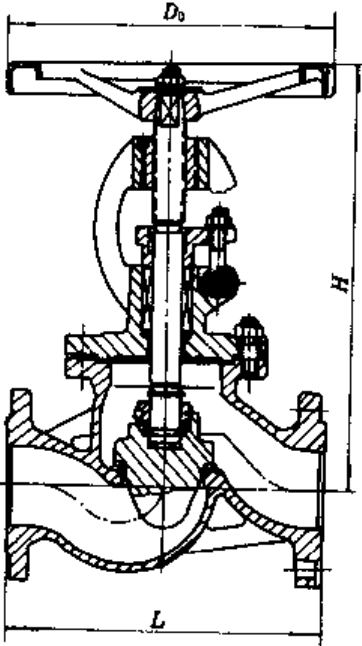
| 序号 | 名称 | 型号 | 公称 直径 DN | 结构尺寸 mm | | | 重量 kg | 生产厂 |
|----|---|----------|----------------|------------|-----|----------------|----------|---|
| | | | | L | H | D ₀ | | |
| 3 | | L24H-320 | 3 | 80 | | | 0.5 | 西高 DN3、6、10 |
| | | | 6 | 80 | | | 1 | |
| | | | 10 | 130 | | | 1.5 | |
| 4 | 法兰节流阀  | L41H-16C | 10 | 130 | 155 | 98 | | 北阀 DN10~200 屯溪 DN10~150 |
| | | | 15 | 130 | 159 | 98 | 5 | |
| | | | 20 | 150 | 190 | 112 | 7 | |
| | | | 25 | 160 | 208 | 126 | 8.7 | |
| | | | 32 | 190 | 216 | 166 | 12 | |
| | | | 40 | 200 | 247 | 188 | 20 | |
| | | | 50 | 230 | 272 | 220 | 23 | |
| | | | 65 | 290 | 408 | 240 | 28 | |
| | | | 80 | 310 | 436 | 280 | 30 | |
| | | | 100 | 350 | 480 | 280 | 42 | |
| | | | 125 | 400 | 558 | 320 | 62 | |
| | | | 150 | 480 | 611 | 320 | 90 | |
| | | | 200 | 600 | | | 131 | |
| | | L41H-25 | 10 | 130 | 230 | 120 | 5 | 北阀 DN15~200 屯溪、开阀 DN10~150 杭阀 DN32~150 自高 DN15~50 锦阀 DN10~150 西高 DN15~50 广汉 DN10~40 三明 DN32~50 苏高 DN10~25 扬中 DN10~100 瓯海 DN15~100 |
| | | | 15 | 130 | 230 | 120 | 5 | |
| | | | 20 | 150 | 275 | 140 | 7 | |
| | | | 25 | 160 | 295 | 160 | 9 | |
| | | | 32 | 190 | 319 | 160 | 10 | |
| | | | 40 | 200 | 354 | 200 | 16 | |
| | | | 50 | 230 | 407 | 240 | 23 | |
| | | | 65 | 290 | 433 | 280 | 32 | |
| | | | 80 | 310 | 473 | 320 | 45 | |
| | | | 100 | 350 | 519 | 360 | 60 | |
| | | | 125 | 400 | 591 | 400 | 94 | |
| | | | 150 | 480 | | | | |
| | | | 200 | 600 | | | | |
| | | L41H-40 | 10 | 130 | 252 | 120 | 5 | 北阀 DN15~200 开阀、锦阀、屯溪 DN10~150 杭阀 DN25~50 广汉 DN10~40 西高 DN15~50 |
| 15 | 130 | | 252 | 120 | 5.5 | | | |
| 20 | 150 | | 260 | 120 | 6 | | | |
| 25 | 160 | | 310 | 160 | | | | |
| 32 | 190 | | 320 | 160 | | | | |
| 40 | 200 | | 354 | 200 | | | | |
| 50 | 230 | | 413 | 240 | | | | |

图 4-4

| 序号 | 名称 | 型号 | 公称 通径 DN | 结构尺寸 mm | | | 重量 kg | 生产厂 |
|----------|-----|----------|----------------|------------|-----|---------------------------|----------|---|
| | | | | L | H | D ₀ | | |
| 4 | | L41H-40 | 65 | 290 | 433 | 280 | 32 | 苏高 DN10~25 自高 DN15~25 瓯海 DN15~100 三明 DN32~50 扬中 DN10~150 |
| | | | 80 | 310 | 473 | 320 | 45 | |
| | | | 100 | 350 | 519 | 360 | 60 | |
| | | | 125 | 400 | 591 | 400 | 94 | |
| | | | 150 | 480 | | | 146 | |
| | | | 200 | 600 | | | 148 | |
| | | L41H-64 | 10 | 170 | 231 | 120 | 7 | 锦阀 DN10~150 开阀、杭阀、瓯海 DN10~100 苏高 DN10~25 西高 DN15~50 北阀 DN15~100 屯溪 DN10~50 扬中 DN10~100 |
| | | | 15 | 170 | 231 | 120 | 10 | |
| | | | 20 | 190 | 300 | 160 | 12 | |
| | | | 25 | 210 | 306 | 160 | 13 | |
| | | | 32 | 250 | 374 | 200 | 15 | |
| | | | 40 | 260 | 402 | 240 | 26 | |
| | | | 50 | 300 | 430 | 280 | 32 | |
| | | | 65 | 340 | 462 | 320 | 38 | |
| | | | 80 | 380 | 512 | 360 | 57 | |
| | | | 100 | 430 | 590 | 400 | 73 | |
| | | L41H-100 | 10 | 170 | 231 | 120 | 7 | 开阀、瓯海、锦阀 DN10~100 广汉、苏高 DN10~25 北阀 DN15~25 屯溪 DN10~50 上阀 DN32~50 西高 DN15~50 三明 DN32~50 自高 DN15~25 杭阀 DN10~50 |
| | | | 15 | 170 | 231 | 120 | 7.5 | |
| | | | 20 | 190 | 306 | 160 | 11 | |
| | | | 25 | 210 | 306 | 160 | 13 | |
| | | | 32 | 230 | 374 | 200 | 15 | |
| | | | 40 | 260 | 380 | 240 | 26 | |
| | | | 50 | 300 | 430 | 280 | 38 | |
| | | | 65 | 340 | 462 | 320 | 53 | |
| | | | 80 | 380 | 495 | 450 | 95 | |
| | | | 100 | 430 | 671 | 450 | 131 | |
| | | L41H-160 | 15 | 170 | 240 | | 10 | 屯溪、瓯海 DN15~40 |
| | | | 20 | 190 | 272 | | 14 | |
| | | | 25 | 210 | 295 | | 17 | |
| | | | 32 | 230 | 335 | | 25 | |
| 40 | 260 | | 375 | | 32 | | | |
| L41W-16P | 10 | 130 | 226 | 120 | 4 | 开阀 DN10~150 北阀 DN10~50 | | |
| | 15 | 130 | 226 | 120 | 4 | | | |
| | 20 | 150 | 309 | 160 | 9 | | | |
| | 25 | 160 | 309 | 160 | 10 | | | |

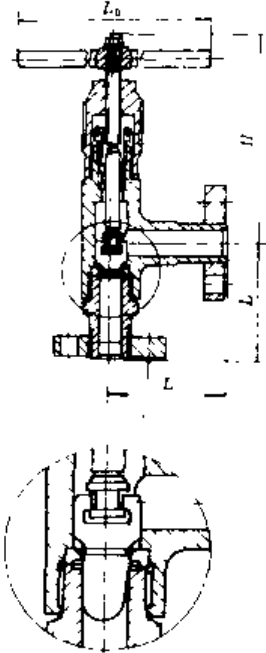
续表

| 序号 | 名称 | 型号 | 公称 口径 DN | 结构尺寸 mm | | | 重量 kg | 生产厂 | |
|----|-----|----------|----------------|------------|-----|----------------|----------|-----|---|
| | | | | L | H | D ₀ | | | |
| 4 | | L41W-16P | 32 | 190 | 328 | 160 | 11 | | |
| | | | 40 | 200 | 356 | 200 | 18 | | |
| | | | 50 | 230 | 398 | 240 | 25 | | |
| | | | 65 | 290 | 452 | 240 | 33 | | |
| | | | 80 | 310 | 461 | 320 | 42 | | |
| | | | 100 | 350 | 517 | 320 | 60 | | |
| | | | 125 | 400 | 600 | 360 | 83 | | |
| | | | 150 | 480 | | 360 | 91 | | |
| | | L41W-25P | 10 | 130 | 252 | 120 | 5 | | 开阀 DN10~200 北阀 DN15~50 西高 DN15~50 锦阀 DN15~150 屯溪 DN10~50 |
| | | | 15 | 130 | 252 | 120 | 5 | | |
| | | | 20 | 150 | 260 | 120 | 6 | | |
| | | | 25 | 160 | 309 | 160 | 9 | | |
| | | | 32 | 190 | 319 | 160 | 10 | | |
| | | | 40 | 200 | 354 | 200 | 16 | | |
| | | | 50 | 230 | 407 | 240 | 23 | | |
| | | | 65 | 290 | 433 | 280 | 32 | | |
| | | | 80 | 310 | 473 | 320 | 45 | | |
| | | | 100 | 350 | 519 | 360 | 60 | | |
| | | | 125 | 400 | 591 | 400 | 94 | | |
| | | | 150 | 480 | 637 | 400 | 125 | | |
| | | L41W-40P | 10 | 130 | 252 | 120 | 5 | | 开阀 DN10~150 北阀 DN15~50 西高 DN15~25 锦阀 DN15~150 扬中 DN15~150 屯溪 DN10~50 |
| | | | 15 | 130 | 252 | 120 | 5 | | |
| | | | 20 | 150 | 260 | 120 | 6 | | |
| | | | 25 | 160 | 309 | 160 | 9 | | |
| | | | 32 | 190 | 319 | 160 | 10 | | |
| | | | 40 | 200 | 354 | 200 | 16 | | |
| | | | 50 | 230 | 407 | 240 | 23 | | |
| | | | 65 | 290 | 433 | 280 | 32 | | |
| | | | 80 | 310 | 473 | 320 | 45 | | |
| | | | 100 | 350 | 519 | 360 | 60 | | |
| | | | 125 | 400 | | | 100 | | |
| | | L41W-64P | 15 | 170 | | | 8 | | 西高 DN15、20 锦阀 DN32~80 |
| | | | 20 | 190 | | | 10 | | |
| 25 | 210 | | | | | | | | |

| 序号 | 名称 | 型号 | 公称 口径 DN | 结构尺寸 mm | | | 重量 kg | 生产厂 |
|-----|-----|----------|----------------|------------|-----|----------------|----------|--|
| | | | | L | H | D ₀ | | |
| 4 | | L41W-64P | 32 | 230 | 319 | | 19 | 屯溪 DN15~50 |
| | | | 40 | 260 | 355 | | 26 | |
| | | | 50 | 300 | 417 | | 43 | |
| | | | 80 | 380 | 480 | | 67 | |
| | | L41F-16P | 10 | 130 | 158 | 80 | 4 | 开阀 DN10~32 |
| | | | 15 | 130 | 158 | 80 | 4 | |
| | | | 20 | 150 | 307 | 160 | 9 | |
| | | | 25 | 160 | 307 | 160 | 10 | |
| | | | 32 | 190 | 320 | 160 | 11 | |
| | | L41W-16R | 10 | 130 | 226 | 120 | 4 | 开阀 DN10~200 北阀 DN15~50 |
| | | | 15 | 130 | 226 | 120 | 4 | |
| | | | 20 | 150 | 309 | 160 | 9 | |
| | | | 25 | 160 | 309 | 160 | 10 | |
| | | | 32 | 190 | 328 | 160 | 11 | |
| | | | 40 | 200 | 356 | 200 | 18 | |
| | | | 50 | 250 | 398 | 240 | 25 | |
| | | | 65 | 290 | 452 | 240 | 33 | |
| | | | 80 | 310 | 461 | 320 | 42 | |
| | | | 100 | 350 | 517 | 520 | 60 | |
| | | | 125 | 400 | 600 | 360 | 83 | |
| | | | 150 | 480 | | | | |
| | | 200 | 600 | | | | | |
| | | L41W-25R | 10 | 130 | 252 | 120 | 5 | 开阀 DN10~200 北阀 DN15~50 蝶阀 DN15~150 |
| | | | 15 | 130 | 252 | 120 | 5 | |
| | | | 20 | 150 | 260 | 120 | 6 | |
| | | | 25 | 160 | 309 | 160 | 9 | |
| | | | 32 | 190 | 319 | 160 | 10 | |
| | | | 40 | 200 | 354 | 200 | 16 | |
| 50 | 230 | | 407 | 240 | 23 | | | |
| 65 | 290 | | 435 | 280 | 32 | | | |
| 80 | 310 | | 473 | 320 | 45 | | | |
| 100 | 350 | | 519 | 360 | 60 | | | |
| 125 | 400 | | 591 | 400 | 94 | | | |
| 150 | 480 | | 637 | 400 | 125 | | | |
| 200 | 600 | 798 | 400 | 165 | | | | |

续表

| 序号 | 名称 | 型号 | 公称 通径 DN | 结构尺寸 mm | | | 重量 kg | 生产厂 |
|----------|-----|----------|----------------|------------|-----|----------------|----------|--|
| | | | | L | H | D ₀ | | |
| 4 | | L41W-40R | 10 | 130 | 252 | 120 | 5 | 开阀 DN10~200 球阀 DN15~50 蝶阀 DN15~150 |
| | | | 15 | 130 | 252 | 120 | 5 | |
| | | | 20 | 150 | 260 | 120 | 6 | |
| | | | 25 | 160 | 309 | 160 | 9 | |
| | | | 32 | 190 | 319 | 160 | 10 | |
| | | | 40 | 200 | 354 | 200 | 16 | |
| | | | 50 | 230 | 401 | 240 | 23 | |
| | | | 65 | 290 | 433 | 280 | 32 | |
| | | | 80 | 310 | 473 | 320 | 45 | |
| | | | 100 | 350 | 519 | 360 | 60 | |
| | | | 125 | 400 | | | | |
| | | | 150 | 480 | | | | |
| | | | 200 | 600 | | | | |
| | | | L41W-64R | 32 | 230 | | | |
| | | 40 | | 260 | | | 355 | |
| | | 50 | | 300 | | | 417 | |
| | | 80 | | 380 | | | 480 | |
| | | L41W-25K | 40 | 200 | | | 12 | 球阀 DN40~80 |
| | | | 50 | 230 | | | 15 | |
| | | | 65 | 260 | | | 27 | |
| 80 | 310 | | | | 35 | | | |
| L41W-25 | 15 | 130 | | | 7 | 自高 DN15~50 | | |
| | 20 | 150 | | | 9 | | | |
| | 25 | 180 | | | 13 | | | |
| | 32 | 190 | | | 17 | | | |
| | 40 | 200 | | | 20 | | | |
| | 50 | 230 | | | 25 | | | |
| L41W-160 | 15 | 170 | | | 10 | 西高 DN15~50 | | |
| | 20 | 190 | | | 14 | | | |
| | 25 | 210 | | | 17 | | | |
| | 32 | 230 | | | 25 | | | |
| | 40 | 260 | | | 33 | | | |
| | 50 | 300 | | | 46 | | | |

| 序号 | 名称 | 型号 | 公称 通径 DN | 结构尺寸 mm | | | 重量 kg | 生产厂 |
|-----|--|-----------|----------------|------------|-----|----------------|----------|--|
| | | | | L | H | L ₀ | | |
| 5 | 法兰角式节流阀  图 4-5 | L44H-160 | 10 | 90 | | | 6 | 电溪 DN10~80 开阀 DN10~50 北阀 DN15~50 西高 DN15~80 自高 DN15~80 |
| | | | 15 | 105 | 162 | 200 | 10 | |
| | | | 25 | 120 | 212 | 300 | 17 | |
| | | | 32 | 135 | 224 | 300 | 25 | |
| | | | 40 | 165 | 278 | 500 | 32 | |
| | | | 50 | 190 | 305 | 650 | 40 | |
| | | | 65 | 215 | 490 | 640 | 82 | |
| | | | 80 | 260 | | | 130 | |
| | | L44Y-160 | 3 | 60 | 77 | 160 | 5 | 电溪 DN3~80 石阀 DN3~100 开阀 DN6~65 良工 DN10~50 广汉 DN15~80 苏高 DN15~50 西高 DN15~80 |
| | | | 6 | 60 | 94 | 150 | 5 | |
| | | | 10 | 90 | 162 | 250 | 12 | |
| | | | 15 | 105 | 162 | 250 | 15 | |
| | | | 25 | 120 | 212 | 350 | 22 | |
| | | | 32 | 135 | 224 | 350 | 30 | |
| | | | 40 | 165 | 278 | 450 | 34 | |
| | | | 50 | 190 | 305 | 550 | 43 | |
| | | | 65 | 215 | 490 | 650 | 95 | |
| | | | 80 | 265 | 590 | 720 | 165 | |
| | | KL44Y-160 | 10 | 90 | | | 6 | 电溪 DN10~50 |
| | | | 15 | 105 | 162 | 200 | 10 | |
| | | | 25 | 120 | 212 | 300 | 17 | |
| | | | 32 | 135 | 224 | 300 | 25 | |
| | | | 40 | 165 | 278 | 500 | 32 | |
| | | | 50 | 190 | 305 | 650 | 40 | |
| | | L44H-320 | 3 | 60 | 100 | 110 | 2 | 开阀 DN3~65 西高、自高 DN3~80 甌海 DN3~125 北阀 DN6~50 电溪 DN3~80 |
| | | | 6 | 60 | 115 | 150 | 2 | |
| | | | 10 | 90 | 208 | 250 | 6 | |
| | | | 15 | 105 | 208 | 250 | 7 | |
| | | | 25 | 120 | 249 | 300 | 10 | |
| | | | 32 | 135 | 248 | 300 | 13 | |
| | | | 40 | 165 | 300 | 350 | 23 | |
| | | | 50 | 190 | 345 | 400 | 40 | |
| 65 | 215 | | 490 | 640 | 94 | | | |
| 80 | 260 | | | | 150 | | | |
| 100 | 290 | | | 685 | 210 | | | |
| 125 | 320 | | | 825 | 250 | | | |

续表

| 序号 | 名称 | 型号 | 公称 口径 DN | 结构尺寸 mm | | | 重量 kg | 生产厂 |
|----|----|-----------|----------------|------------|-----|----------------|----------|---------------------------------|
| | | | | L | H | L ₀ | | |
| 5 | | L44Y-320 | 3 | 60 | 77 | 110 | 1 | 屯溪、西高 DN3~80 |
| | | | 6 | 60 | 94 | 150 | 2 | |
| | | | 10 | 90 | 162 | 250 | 7 | |
| | | | 15 | 105 | 162 | 250 | 8 | |
| | | | 25 | 120 | 212 | 300 | 12 | |
| | | | 32 | 135 | 226 | 300 | 15 | |
| | | | 40 | 165 | 278 | 350 | 25 | |
| | | | 50 | 190 | 305 | 400 | 45 | |
| | | | 65 | 215 | 490 | 640 | 100 | |
| | | | 80 | 260 | 590 | | 150 | |
| | | KL44Y-320 | 10 | 90 | 148 | | 6 | 屯溪 DN10~50 |
| | | | 15 | 105 | 148 | | 10 | |
| | | | 25 | 120 | 190 | | 17 | |
| | | | 32 | 135 | 198 | | 25 | |
| | | | 40 | 165 | 240 | | 32 | |
| | | | 50 | 190 | 260 | | 45 | |
| | | GL44H-160 | 15 | 95 | 143 | 180 | 5 | 大高 DN15~50 良工、汉威 DN65~100 |
| | | | 25 | 105 | 188 | 300 | 9 | |
| | | | 32 | 115 | 194 | 300 | 10 | |
| | | | 40 | 165 | 240 | 500 | 20 | |
| | | | 50 | 165 | 260 | 650 | 28 | |
| | | | 65 | 215 | 490 | 710 | 90 | |
| | | | 80 | 260 | 600 | 810 | 150 | |
| | | | 100 | 290 | 685 | 850 | 190 | |
| | | GL44H-320 | 3 | 60 | 70 | 120 | 2 | 大高 DN3~50 良工、汉威 DN65~100 |
| | | | 6 | 60 | 82 | 120 | 2 | |
| | | | 10 | 90 | 143 | 180 | 5 | |
| | | | 15 | 105 | 146 | 180 | 6 | |
| | | | 25 | 120 | 188 | 300 | 10 | |
| | | | 32 | 135 | 196 | 300 | 12 | |
| | | | 40 | 165 | 240 | 500 | 22 | |
| | | | 50 | 190 | 260 | 650 | 37 | |
| | | | 65 | 215 | 490 | 650 | 110 | |
| | | | 80 | 260 | 600 | 720 | 170 | |
| | | | 100 | 290 | 685 | 850 | 210 | |

续表

| 序号 | 名称 | 型号 | 公称 口径 DN | 结构尺寸 mm | | | 重量 kg | 生产厂 |
|----|---------------------|--|----------------|------------|-----|----------------|-------------|-------------------|
| | | | | L | H | L ₀ | | |
| 5 | | GL44Y-320 | 3 | 60 | 70 | 120 | 2 | 大高 DN3~15 |
| | | | 6 | 60 | 82 | 120 | 2 | |
| | | | 10 | 90 | 143 | 180 | 5 | |
| | | | 15 | 105 | 146 | 180 | 6 | |
| | | L44Y-320 ^R _P (螺纹法兰) | 6 | 60 | 94 | 150 | 4 | 良工 DN6~80 |
| | | | 10 | 90 | 275 | 200 | 6 | |
| | | | 15 | 105 | 288 | 200 | 10 | |
| | | | 25 | 120 | 245 | 300 | 14 | |
| | | | 32 | 135 | 248 | 300 | 22 | |
| | | | 40 | 165 | 383 | 450 | 32 | |
| | | | 50 | 190 | 405 | 450 | 90 | |
| | | | 65 | 215 | 468 | 650 | 110 | |
| | | L44W-320 ^R _P (螺纹法兰) | 6 | 60 | 94 | 150 | 4 | 良工 DN6~65 |
| | | | 10 | 90 | 235 | 200 | 6 | |
| | | | 15 | 105 | 235 | 200 | 10 | |
| | | | 25 | 120 | 278 | 300 | 14 | |
| | | | 32 | 135 | 314 | 300 | 22 | |
| | | | 40 | 165 | 383 | 350 | 54 | |
| | | | 50 | 190 | 405 | 400 | 88 | |
| 65 | 110 | | 468 | 400 | 215 | | | |
| 6 | 平衡角式节流阀 (见图 4-6) | L47Y-160 (螺纹法兰) | 65 | 215 | 545 | 400 | 良工 DN65~150 | |
| | | | 80 | 260 | 590 | 400 | | |
| | | | 100 | 290 | 705 | 450 | | |
| | | | 125 | 320 | 740 | 500 | | |
| | | L47Y-320 (螺纹法兰) | 65 | 215 | 545 | 400 | 良工 DN65~125 | |
| | | | 80 | 260 | 590 | 400 | | |
| | | | 100 | 290 | 705 | 400 | | |
| | | | 125 | 320 | 740 | 500 | | |
| 7 | 电动角式节流阀 (见图 4-7) | L944Y-160 (螺纹法兰) | 25 | 120 | 553 | | 50 | 良工、汉威 DN25~50 |
| | | | 32 | 135 | 560 | | 70 | |
| | | | 40 | 165 | 565 | | 90 | |
| | | | 50 | 190 | 579 | | 150 | |
| | | GL944H-160 (螺纹法兰) | 65 | 215 | 685 | | 180 | 良工、汉威 DN65~100 |
| | | | 80 | 260 | 756 | | 230 | |
| | | | 100 | 290 | 860 | | 350 | |

续表

| 序号 | 名称 | 型号 | 公称 通径 DN | 结构尺寸 mm | | | 重量 kg | 生产厂 |
|-----|-----------|----------------------|----------------|------------|-----|----------------|----------|-------------------|
| | | | | L | H | L ₀ | | |
| 7 | | L944Y-320 (螺纹法兰) | 25 | 120 | 553 | | 50 | 良工、汉威 DN25~50 |
| | | | 32 | 135 | 560 | | 70 | |
| | | | 40 | 165 | 565 | | 90 | |
| | | | 50 | 190 | 579 | | 60 | |
| | | GL944H-320 (螺纹法兰) | 65 | 215 | 685 | | 190 | 良工、汉威 DN65~100 |
| | | | 80 | 260 | 756 | | 250 | |
| 100 | 290 | | 1157 | | 380 | | | |
| 8 | 电动平衡角式节流阀 | L947Y-160 | 65 | 215 | | | | 良工、汉威 DN65~125 |
| | | | 80 | 260 | | | | |
| | | | 100 | 290 | | | | |
| | | | 125 | 320 | | | | |
| | | L947Y-320 | 65 | 215 | | | | 良工、汉威 DN65~125 |
| | | | 80 | 260 | | | | |
| | | | 100 | 290 | | | | |
| | | | 125 | 320 | | | | |

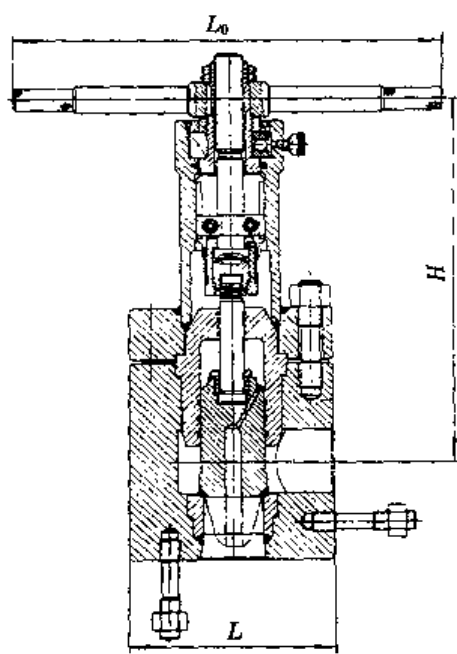


图 4-6

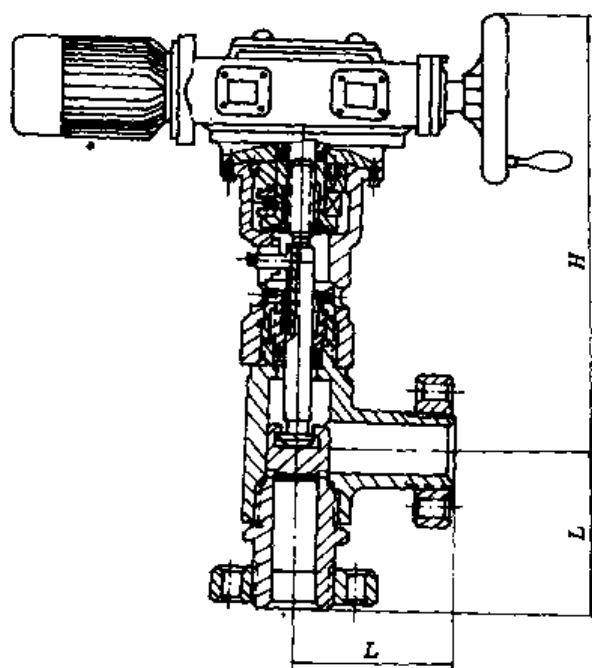


图 4-7

第五节 安全阀

一、安全阀使用范围

| 序号 | 名称 | 型号 | 阀体材质 | 使用温度 ℃ | 适用介质 | 公称通径 DN | 页次 |
|----|-----------------------|-----------|------------|-----------|----------|------------|-----|
| 1 | 外螺纹弹簧 微启式安全阀 | A21F-16 | | -40~80 | 液化石油气 | 15~25 | 158 |
| | | A21H-16C | 碳钢 | <200 | 水、空气、油品 | 15~25 | 158 |
| | | A21H-25 | 2Cr13 | <200 | 气氨、液氨 | 15~25 | 158 |
| | | A21H-40 | 2Cr13 | <200 | 气氨、液氨 | 15~25 | 158 |
| | | A21H-64 | 2Cr13 | <200 | 水、空气、氨 | 15 | 158 |
| | | A21H-16P | 1Cr18Ni9Ti | <200 | 硝酸类 | 15~25 | 158 |
| | | A21H-40P | 1Cr18Ni9Ti | <200 | 硝酸类 | 15~25 | 158 |
| 2 | 弹簧微启封 闭式安全阀 | CA41H-16C | 碳钢 | <300 | 水、空气、油品 | 25~100 | 158 |
| | | A41H-25 | 碳钢 | <300 | 水、空气、油品 | 25~100 | 158 |
| | | A41H-40 | 碳钢 | <300 | 水、空气、油品 | 25~100 | 158 |
| | | A41Y-16P | 1Cr18Ni9Ti | <200 | 硝酸类 | 32~100 | 159 |
| | | A41Y-25P | 1Cr18Ni9Ti | <200 | 硝酸类 | 32~100 | 159 |
| | | A41Y-40P | 1Cr18Ni9Ti | <200 | 硝酸类 | 32~80 | 159 |
| 3 | 弹簧微启封闭 式高压安全阀 | SA41Y-160 | 碳钢 | <150 | 空气、氢气、油品 | 15、32 | 159 |
| | | SA41Y-320 | 碳钢 | <150 | 空气、氢气、油品 | 15、32 | 159 |
| | | A41H-160 | 碳钢 | <150 | 空气、氢气、油品 | 15~32 | 159 |
| | | A41H-320 | 碳钢 | <150 | 空气、氢气、油品 | 10、15、32 | 159 |
| 4 | 外螺纹抗硫弹 簧微启式安全 阀 | KA21Y-16C | 碳钢 | -30~60 | 酸性天然气 | 25 | 159 |
| | | KA21Y-25 | 碳钢 | -30~60 | 酸性天然气 | 20、25 | 159 |
| | | KA21Y-64 | 碳钢 | -30~60 | 酸性天然气 | 20 | 159 |
| 5 | 抗硫弹簧微启 封闭式安全阀 | KA41Y-16C | 碳钢 | <130 | 酸性天然气 | 50 | 159 |
| | | KA41Y-40 | 碳钢 | <130 | 酸性天然气 | 50 | 159 |
| | | KA41Y-64 | 碳钢 | <130 | 酸性天然气 | 50 | 159 |
| | | KA41Y-100 | 碳钢 | <130 | 酸性天然气 | 50、100 | 159 |
| | | KA41Y-160 | 碳钢 | <130 | 酸性天然气 | 15、32 | 160 |
| | | KA41Y-320 | 碳钢 | <130 | 酸性天然气 | 15 | 160 |
| 6 | 弹簧全启封 闭式安全阀 | CA42Y-16C | 碳钢 | <300 | 油品、空气 | 32~200 | 160 |
| | | C42F-16C | 碳钢 | -40~80 | 液化石油气 | 40~100 | 160 |
| | | A42Y-40 | 碳钢 | <300 | 油品、空气 | 32~200 | 160 |
| | | A42Y-64 | 碳钢 | <300 | 油品、空气 | 40~100 | 160 |
| | | A42Y-16P | 碳钢 | <200 | 硝酸类 | 32~150 | 160 |
| | | A42Y-40P | 碳钢 | <200 | 硝酸类 | 32~200 | 160 |
| | | A42Y-64P | 碳钢 | <200 | 硝酸类 | 32~100 | 161 |

续表

| 序号 | 名称 | 型号 | 阀体材质 | 使用温度 ℃ | 适用介质 | 公称通径 DN | 页次 |
|----|----------------|---|------------|-----------|----------|------------|-----|
| 7 | 弹簧全启封闭式高压安全阀 | SA42Y-160 | 碳钢 | <150 | 氢气、空气、油品 | 32、40 | 161 |
| | | SA42Y-320 | 碳钢 | <150 | 氢气、空气、油品 | 32、40 | 161 |
| | | SA42Y-400 | 碳钢 | <150 | 氢气、空气、油品 | 32 | 161 |
| 8 | 弹簧封闭全启式抗硫安全阀 | KA42Y-16P | 1Cr18Ni9Ti | <200 | 硫化氢 | 32~150 | 161 |
| | | KA42Y-40P | 1Cr18Ni9Ti | <200 | 硫化氢 | 32~150 | 161 |
| | | KA42Y-64P | 1Cr18Ni9Ti | <200 | 硫化氢 | 40~100 | 161 |
| | | KA42Y-16C | 碳钢 | -30~60 | 酸性天然气 | 50 | 161 |
| | | KA42Y-40 | 碳钢 | -30~60 | 酸性天然气 | 40、50 | 161 |
| | | KA42Y-64 | 碳钢 | -30~60 | 酸性天然气 | 50、80、100 | 161 |
| 9 | 弹簧封闭全启式波纹管安全阀 | A _C 4 _A 2Y-16C (WA42Y-16C) | 碳钢 | <300 | 水、蒸汽、油品 | 40~200 | 162 |
| | | A _C 4 _E 2Y-40 (WA42Y-40) | 碳钢 | <300 | 水、蒸汽、油品 | 40~200 | 162 |
| | | A _C 4 _A 2Y-16P (WA42Y-16P) | 1Cr18Ni9Ti | <200 | 硝酸类 | 40~200 | 162 |
| | | A _C 4 _A 2Y-40P | 1Cr18Ni9Ti | <200 | 硝酸类 | 40~200 | 162 |
| 10 | 双联弹簧封闭微启式安全阀 | A43H-16C | 碳钢 | <350 | 蒸汽 | 80~150 | 162 |
| | | A43H-25 | 碳钢 | <350 | 蒸汽 | 80、100 | 162 |
| | | A43H-40 | 碳钢 | <350 | 蒸汽 | 80~100 | 162 |
| 11 | 带扳手弹簧全启封闭式安全阀 | CA44Y-16C | 碳钢 | <300 | 油品、空气 | 40~200 | 162 |
| | | A44Y-40 | 碳钢 | <300 | 油品、空气 | 40~200 | 163 |
| | | A44Y-64 | 碳钢 | <300 | 油品、空气 | 40~100 | 163 |
| | | A44Y-100 | 碳钢 | <300 | 油品、空气 | 40~100 | 163 |
| | | KA44Y-100 | 碳钢 | -30~60 | 酸性天然气 | 50、80、100 | 163 |
| 12 | 带扳手弹簧微启式安全阀 | CA47H-16C | 碳钢 | <350 | 蒸汽 | 40~100 | 163 |
| | | A47H-25 | 碳钢 | <350 | 蒸汽 | 40~100 | 163 |
| | | A47H-40 | 碳钢 | <350 | 蒸汽 | 40~100 | 163 |
| 13 | 带扳手弹簧全启式不封闭安全阀 | CA48Y-16C | 碳钢 | <350 | 蒸汽 | 40~150 | 163 |
| | | A48Y-40 | 碳钢 | <350 | 蒸汽 | 40~150 | 164 |
| | | A48Y-64 | 碳钢 | <350 | 蒸汽 | 50~100 | 164 |
| | | A48Y-100 | 碳钢 | <350 | 蒸汽 | 50~100 | 164 |
| 14 | 封闭全开型弹簧安全阀 | A ₁ D40 | 碳钢 | -25~300 | 油品、蒸汽 | 25 | 165 |
| | | TA ₁ D40 | Cr5Mo | 300~550 | 油品、蒸汽 | 25 | 165 |
| | | A1.5F40 | 碳钢 | -25~300 | 油品、蒸汽 | 40 | 165 |
| | | TA1.5F40 | Cr5Mo | 300~500 | 油品、蒸汽 | 40 | 165 |
| | | A ₂ J16 | 碳钢 | -25~300 | 油品、蒸汽 | 50 | 165 |

续表

| 序号 | 名称 | 型号 | 阀体材质 | 使用温度 ℃ | 适用介质 | 公称通径 DN | 页次 |
|----|----|---------------------|-------|-----------|-------|------------|-----|
| 14 | | TA ₂ J16 | Cr5Mo | 300~550 | 油品、蒸汽 | 50 | 165 |
| | | A ₂ H40 | 碳钢 | -25~300 | 油品、蒸汽 | 50 | 165 |
| | | TA ₂ H40 | Cr5Mo | 300~550 | 油品、蒸汽 | 50 | 165 |
| | | A ₃ L16 | 碳钢 | -25~300 | 油品、蒸汽 | 80 | 165 |
| | | TA ₃ L16 | Cr5Mo | 300~550 | 油品、蒸汽 | 80 | 165 |
| | | A ₃ K40 | 碳钢 | -25~300 | 油品、蒸汽 | 80 | 165 |
| | | TA ₃ K40 | Cr5Mo | 300~550 | 油品、蒸汽 | 80 | 165 |
| | | A ₄ P16 | 碳钢 | -25~300 | 油品、蒸汽 | 100 | 165 |
| | | TA ₄ P16 | Cr5Mo | 300~550 | 油品、蒸汽 | 100 | 165 |
| | | A ₄ N40 | 碳钢 | -25~300 | 油品、蒸汽 | 100 | 165 |
| | | TA ₄ N40 | Cr5Mo | 300~355 | 油品、蒸汽 | 100 | 165 |
| | | A6R16 | 碳钢 | -25~300 | 油品、蒸汽 | 150 | 165 |
| | | TA6R16 | Cr5Mo | 300~550 | 油品、蒸汽 | 150 | 165 |
| | | TA6Q16 | 碳钢 | -25~300 | 油品、蒸汽 | 150 | 165 |
| | | TA6Q16 | Cr5Mo | 300~550 | 油品、蒸汽 | 150 | 165 |

二、上海阀门厂安全阀整定压力分级表

(单位:0.1MPa)

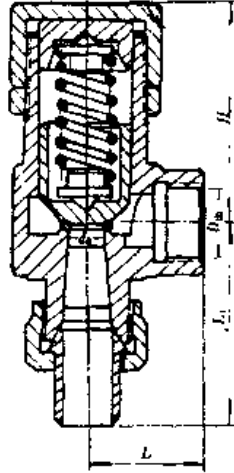
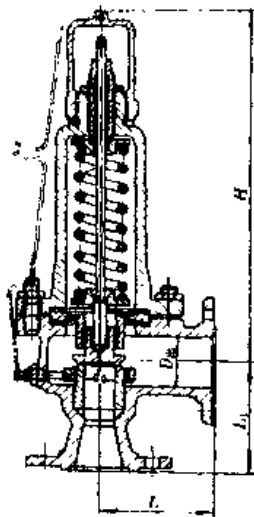
| 公称压力 (PN) | 整定压力级 | | | | | | | | | | | | |
|--------------|----------|---------|----------|--------|----------|-----|----------|-----|----------|-----|------|-------|-------|
| | 1~1.3 | 1.3~1.6 | 1.6~2 | 2~2.5 | 2.5~3 | 3~4 | 4~5 | 5~6 | 6~7 | 7~8 | 8~10 | 10~13 | 13~16 |
| 16 | 1~1.3 | 1.3~1.6 | 1.6~2 | 2~2.5 | 2.5~3 | 3~4 | 4~5 | 5~6 | 6~7 | 7~8 | 8~10 | 10~13 | 13~16 |
| 25 | >13~16 | | >16~20 | | >20~25 | | | | | | | | |
| 40(PN25) | | >16~20 | | >20~25 | | | >25~32 | | >32~40 | | | | |
| 40(PN40) | >13~16 | >16~20 | | >20~25 | | | >25~32 | | >32~40 | | | | |
| 64 | >25~32 | | >32~40 | | >40~50 | | >50~64 | | | | | | |
| 100 | >40~50 | | >50~64 | | >64~80 | | >80~100 | | | | | | |
| 160 | >100~130 | | >130~160 | | | | | | | | | | |
| 320 | >160~190 | | >190~220 | | >220~250 | | >250~290 | | >290~320 | | | | |

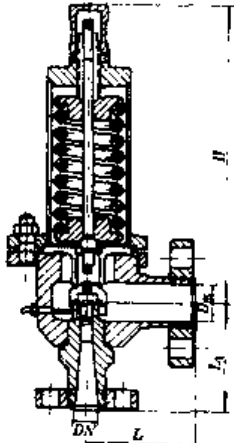
三、其他阀门厂安全阀整定压力分级表

(单位:0.1MPa)

| 公称压力 (PN) | 整定压力级 | | | | | | | |
|--------------|-------|---------|-------|------|-----|------|-------|-------|
| | 1~2 | 2~3 | 3~7 | 7~10 | | | | |
| 10 | 1~2 | 2~3 | 3~7 | 7~10 | | | | |
| 16 | 1~1.6 | 1.6~2.5 | 2.5~4 | 4~6 | 6~8 | 8~10 | 10~13 | 13~16 |

四、安全阀结构尺寸和重量

| 序号 | 名称 | 型号 | 公称 通径 DN | 结构尺寸,mm | | | | | 重量 kg | 生产厂 | |
|----------|--|---|----------------|---------|----------------|-----|----------------|------|------------|---|-------------------------------------|
| | | | | L | L ₁ | H | d _n | G | | | |
| 1 |  <p>图 5-1</p> | A21F-16 | 15 | 35 | 59 | 64 | 12 | 5/8" | 1 | 石阀 : DN15~25 | |
| | | | 20 | 40 | 68 | 68 | 16 | 3/4" | 1.25 | | |
| | | | 25 | 50 | 78 | 103 | 20 | 1" | 2.5 | | |
| | | A21H-16C | 15 | 35 | 59 | 64 | 12 | | | 3 | 上阀、自高、杭阀 扬阀、石阀二、梅陇 DN15~25 |
| | | | 20 | 40 | 68 | 68 | 16 | | | 5 | |
| | | | 25 | 50 | 78 | 103 | 20 | | | 5 | |
| | | A21H-25 | 15 | 35 | 60 | 64 | 12 | | | 3 | 杭阀、自高、扬阀 广州 DN15~25 |
| | | | 20 | 40 | 68 | 68 | 16 | | | 5 | |
| | | | 25 | 50 | 78 | 103 | 20 | | | 5 | |
| | | A21H-40 | 15 | 35 | 60 | 66 | 12 | | | 3 | 广州、上阀、石阀二 扬阀、自高、梅陇 杭阀 DN15~25 |
| | | | 20 | 40 | 68 | 68 | 16 | | | 5 | |
| | | | 25 | 50 | 78 | 105 | 20 | | | 5 | |
| | | A21H-64 | 15 | 50 | 82 | 105 | 10 | | | 5 | 杭阀 DN15 |
| | | A21W-16P | 15 | 35 | 60 | 66 | 12 | | | 3 | 上阀 DN15~25 |
| 20 | 40 | | 68 | 68 | 16 | | | 5 | | | |
| 25 | 50 | | 78 | 105 | 20 | | | 5 | | | |
| A21W-40P | 15 | 35 | 60 | 66 | 12 | | | 3 | 上阀 DN15~25 | | |
| | 20 | 40 | 68 | 68 | 16 | | | 5 | | | |
| | 25 | 50 | 78 | 105 | 20 | | | 5 | | | |
| 2 |  <p>图 5-2</p> | CA41H-16C | 25 | 100 | 85 | 194 | | 25 | 10 | 上阀、杭阀 DN32~100 开阀 DN40~100 自高、沈一 DN32~80 南京 DN32~80 | |
| | | | 32 | 115 | 100 | 266 | 25 | 32 | 15 | | |
| | | | 40 | 120 | 105 | 318 | 32 | 40 | 20 | | |
| | | | 50 | 130 | 115 | 350 | 40 | 50 | 25 | | |
| | | | 80 | 160 | 135 | 385 | 65 | 80 | 65 | | |
| | | | 100 | 170 | 160 | 525 | 80 | 100 | 70 | | |
| | | A41H-25 法兰:入口 PN25 出口 PN16 | 25 | 100 | 85 | 194 | | 25 | 10 | 上阀 DN32~100 扬阀、自高 DN25~100 梅陇 DN32~80 | |
| | | | 32 | 115 | 100 | 266 | 25 | 32 | 15 | | |
| | | | 40 | 120 | 105 | 318 | 32 | 40 | 20 | | |
| | | | 50 | 130 | 115 | 350 | 40 | 50 | 25 | | |
| | | | 80 | 160 | 135 | 570 | 65 | 80 | 65 | | |
| | | | 100 | 170 | 160 | 580 | 80 | 100 | 70 | | |
| | | A41H-40 法兰:入口 PN40 (凹) 出口 PN16 | 25 | 100 | 85 | 194 | | 25 | 10 | 上阀 DN32~80 自高、扬阀、中南 DN25~80 开阀 DN40~100 杭阀 DN40~80 石阀二 DN50~80 | |
| | | | 32 | 115 | 100 | 266 | 25 | 32 | 15 | | |
| 40 | 120 | | 105 | 318 | 32 | 40 | 20 | | | | |
| 50 | 130 | | 115 | 350 | 40 | 50 | 25 | | | | |
| 80 | 160 | | 135 | 570 | 65 | 80 | 70 | | | | |
| 100 | 170 | | 160 | | | | | | | | |

| 序号 | 名称 | 型号 | 公称 通径 DN | 结构尺寸,mm | | | | | 重量 kg | 生产厂 | |
|----------|---|---|---------------------------|-----------|----------------|-----|----------------|----------------|----------|---|--|
| | | | | L | L ₁ | H | d ₀ | D _e | | | |
| 2 | | A41Y-16P | 32 | 115 | 100 | 266 | 25 | 32 | 15 | 上阀 DN32~100 开阀 DN32~80 沈一、梅院 DN32~80 | |
| | | | 40 | 120 | 105 | 318 | 32 | 40 | 20 | | |
| | | | 50 | 130 | 115 | 350 | 40 | 50 | 25 | | |
| | | | 80 | 160 | 135 | 385 | 65 | 80 | 65 | | |
| | | | 100 | 170 | 160 | 525 | 80 | 100 | 70 | | |
| | | A41Y-25P 法兰:入口 PA25 出口 PN16 | 32 | 115 | 100 | 266 | 25 | 32 | 15 | 上阀 DN32~100 梅院 DN32~100 | |
| | | | 40 | 120 | 105 | 318 | 32 | 40 | 20 | | |
| | | | 50 | 130 | 115 | 350 | 40 | 50 | 25 | | |
| | | | 80 | 160 | 135 | 570 | 65 | 80 | 65 | | |
| | | A41Y-40P 法兰 入口 PN40(即) 出口 PN16 | 32 | 115 | 100 | 266 | 25 | 32 | 15 | 上阀、沈一、梅院 DN32~80 开阀 DN40~100 | |
| | | | 40 | 120 | 105 | 318 | 32 | 40 | 20 | | |
| | | | 50 | 130 | 115 | 350 | 40 | 50 | 25 | | |
| 80 | 160 | | 135 | 570 | 65 | 80 | 70 | | | | |
| 3 | 弹簧微启封闭式高压安全阀  | SA41Y-160 (螺纹法兰) | 15 | 95 | 100 | 238 | 8 | | 20 | 上阀 DN15、32 | |
| | | | 32 | 130 | 135 | 310 | 14 | | | | |
| | | SA41Y-320 (螺纹法兰) | 15 | 95 | 100 | 238 | 8 | | | | 上阀 DN15、32 |
| | | | 32 | 130 | 135 | 310 | 14 | | | | |
| | | A41H-160 (螺纹法兰) | 10 | 60 | 105 | 265 | | | | 10 | 杭阀 DN10、15 自高、广州 DN15、25、32 梅院 DN15 |
| | | | 15 | 60 | 115 | 265 | 8 | | | 20 | |
| | | | 25 | 70 | 105 | 140 | 12 | | | 25 | |
| | | | 32 | 130 | 130 | 308 | 14 | | | 55 | |
| | | A41H-320 (螺纹法兰) | 10 | 60 | | 265 | | | | | 杭阀 DN10、15 广州、自高 DN15、32 梅院 DN15 |
| | | | 15 | 100 | | 265 | | | | 22 | |
| | | | 32 | 130 | 130 | 308 | | | | 60 | |
| | | 4 | 外螺纹抗疏弹簧微启式安全阀 (同图 5-1) | KA21Y-16C | 25 | 50 | 78 | 105 | 20 | 1" | 5 |
| KA21Y-25 | 20 | | | 55 | | | | 1/2" | 4 | 自高 DN20~25 | |
| | 25 | | | 70 | | | | 1 1/2" | 5 | | |
| KA21Y-64 | 20 | | | | | | | 1" | 4.5 | 自高 | |
| 5 | 抗疏弹簧微启封闭式安全阀 (同图 5-2) | KA41Y-16C | 50 | 135 | 130 | 332 | 40 | 50 | 28 | 自高 | |
| | | KA41Y-40 | 50 | 135 | 115 | 320 | 40 | 50 | 37 | 自高 | |
| | | KA41Y-64 | 50 | 170 | 130 | 435 | 40 | 50 | 35 | 自高 | |
| | | KA41Y-100 | 50 | 155 | | | | | | | 自高 DN50、100 |
| 100 | 155 | | | | | | | | | | |

续表

| 序号 | 名称 | 型号 | 公称 通径 DN | 结构尺寸,mm | | | | | 重量 kg | 生产厂 |
|----|------------|---|----------------|---------|----------------|-----|----------------|----------------|----------|---|
| | | | | L | L ₁ | H | d ₀ | D _h | | |
| 5 | (河图 5-3) | KA41Y-160 (螺纹法兰) | 15 | 100 | | | | | 12 | 自高 DN15、32 |
| | | | 32 | 115 | | 240 | | | 40 | |
| | | KA41Y-320 (螺纹法兰) | 15 | 100 | 95 | 268 | | | 20 | 自高 |
| | | | | | | | | | | |
| 6 | 弹簧全启封闭式安全阀 | CA42Y-16C | 32 | 115 | 100 | 285 | 20 | 40 | 16 | 上阀 DN32~200 自高、石阀二、开阀 DN40~100 沈一、杭阀 DN40~150 南京 DN40、50 扬阀 DN40、80 |
| | | | 40 | 120 | 110 | 278 | 25 | 50 | 20 | |
| | | | 50 | 135 | 120 | 332 | 32 | 65 | 25 | |
| | | | 80 | 170 | 135 | 478 | 50 | 100 | 65 | |
| | | | 100 | 205 | 160 | 590 | 65 | 125 | 75 | |
| | | | 150 | 255 | 230 | 650 | 100 | 175 | 130 | |
| | | | 200 | 300 | 260 | | | | | |
| | | A42F-16C | 40 | 120 | 110 | 279 | | | 20 | 石阀 : DN40~100 |
| | | | 50 | 135 | 120 | 306 | | | 25 | |
| | | | 80 | 170 | 135 | 429 | | | 70 | |
| | | | 100 | 200 | 160 | 530 | | | 90 | |
| | | A42Y-40 法兰 入口 PN40(凹) 出口 PN16 | 32 | 115 | 100 | 285 | 20 | 40 | 20 | 沈一、上阀 DN32~200 杭阀 DN40~80 长春 DN40~150 梅院 DN40~100 |
| | | | 40 | 130 | 120 | 278 | 25 | 50 | 25 | |
| | | | 50 | 145 | 130 | 332 | 32 | 65 | 30 | |
| | | | 80 | 170 | 150 | 478 | 50 | 100 | 75 | |
| | | | 100 | 205 | 185 | 590 | 65 | 125 | 95 | |
| | | | 150 | 255 | 230 | 650 | 100 | 175 | 150 | |
| | | | 200 | 300 | 260 | | | | | |
| | | A42Y-64 法兰 入口 PN64(凹) 出口 PN40(凹) | 40 | 130 | 120 | 308 | 25 | 50 | 30 | 上阀 DN40~100 杭阀 DN50~100 |
| | | | 50 | 155 | 130 | 464 | 32 | 65 | 35 | |
| | | | 80 | 175 | 160 | 582 | 50 | 100 | 80 | |
| | | | 100 | 195 | 195 | 600 | 65 | 125 | 110 | |
| | | A42Y-16P | 32 | 115 | 100 | 285 | 20 | 40 | 16 | 上阀 DN32~150 开阀、沈一 DN40~150 |
| | | | 40 | 120 | 110 | 278 | 25 | 50 | 20 | |
| | | | 50 | 135 | 120 | 332 | 32 | 65 | 25 | |
| | | | 80 | 170 | 135 | 478 | 50 | 100 | 65 | |
| | | | 100 | 205 | 160 | 590 | 65 | 125 | 75 | |
| | | | 150 | 255 | 230 | 650 | 100 | 175 | 130 | |
| | | A42Y-40P 法兰: 入口 PN40(凹) 出口 PN16 | 32 | 115 | 100 | 285 | 20 | 40 | 20 | 上阀 DN32~200 沈一、开阀 DN40~150 |
| | | | 40 | 130 | 120 | 278 | 25 | 50 | 25 | |
| | | | 50 | 145 | 130 | 332 | 32 | 65 | 30 | |
| | | | 80 | 170 | 150 | 478 | 50 | 100 | 75 | |

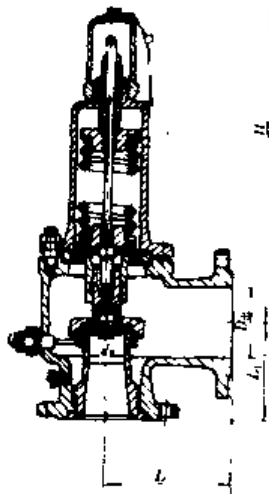
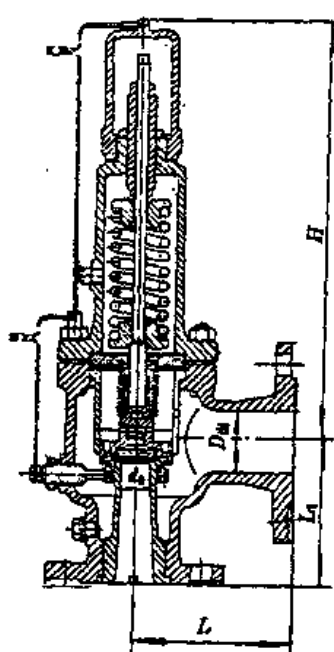


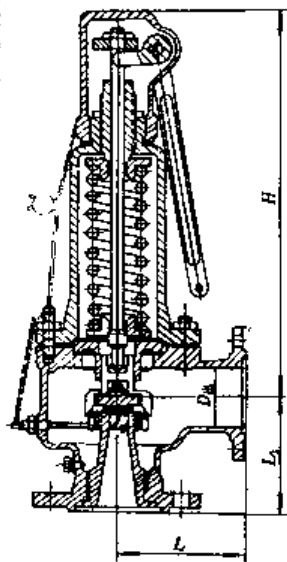
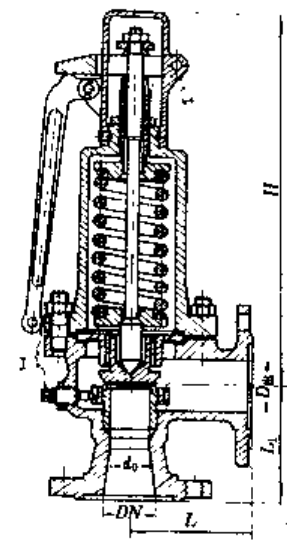
图 5-4

续表

| 序号 | 名称 | 型号 | 公称 通径 DN | 结构尺寸,mm | | | | | 重量 kg | 生产厂 | | |
|--|--------------------------|---------------------------------|--------------------------|---------------------|----------------|-----|----------------|----------------|----------|-------------|----|-------------|
| | | | | L | L ₁ | H | d ₀ | D ₂ | | | | |
| 6 | | | 100 | 205 | 185 | 590 | 65 | 125 | 95 | 上阀 DN32~100 | | |
| | | | 150 | 255 | 230 | 650 | 100 | 175 | 150 | | | |
| | | | 200 | 300 | 260 | | | | | | | |
| | | A42Y64P | 32 | 130 | 110 | | | | | | | |
| | | 法兰: 入口 PN64(凹) 出口 PN40(凹) | 40 | 130 | 120 | 308 | 25 | 50 | 30 | | | |
| | | | 50 | 155 | 130 | 464 | 32 | 65 | 35 | | | |
| 80 | 175 | | 160 | 582 | 50 | 100 | 80 | | | | | |
| | | | 100 | 195 | 195 | 600 | 65 | 125 | 110 | | | |
| 7 | 弹簧全启封闭式高压安全阀 (同图 5-3) | SA42Y-160 (螺纹法兰) | 32 | 150 | 150 | 397 | 15 | 50 | 90 | 上阀 DN32, 40 | | |
| | | | 40 | 165 | 165 | 438 | 20 | 65 | 100 | | | |
| | | SA42Y-320 (螺纹法兰) | 32 | 150 | 150 | 397 | 15 | 50 | 60 | 上阀 DN32, 40 | | |
| | | | 40 | 165 | 165 | | | | | | | |
| | | | | SA42Y-400 (螺纹法兰) | 32 | 150 | 150 | 397 | 15 | 50 | 80 | 上阀 DN32 |
| | | 8 | 弹簧封闭全启式抗硫安全阀 (同图 5-4) | KA42Y-16P | 32 | 115 | 100 | 285 | 20 | 40 | 16 | 上阀 DN32~150 |
| 40 | 120 | | | | 110 | 278 | 25 | 50 | 20 | | | |
| 50 | 135 | | | | 120 | 332 | 32 | 65 | 25 | | | |
| 80 | 170 | | | | 135 | 478 | 50 | 100 | 65 | | | |
| 100 | 205 | | | | 160 | 590 | 65 | 125 | 75 | | | |
| 150 | 255 | | | | 230 | 650 | 100 | 175 | 130 | | | |
| KA42Y-40P 法兰: 入口 PN40(凹) | 32 | | | 115 | 100 | 285 | 20 | 40 | 20 | 上阀 DN32~150 | | |
| | 40 | | | 130 | 120 | 278 | 25 | 50 | 25 | | | |
| | 50 | | | 145 | 130 | 332 | 32 | 65 | 30 | | | |
| | 80 | | | 170 | 150 | 478 | 50 | 100 | 75 | | | |
| | 100 | | | 205 | 185 | 590 | 65 | 125 | 95 | | | |
| | 150 | | | 255 | 230 | 650 | 100 | 175 | 150 | | | |
| KA42Y-64P 法兰: 入口 PN64(凹) 出口 PN40(凹) | 40 | | | 130 | 120 | 308 | 25 | 50 | 30 | 上阀 DN40~100 | | |
| | 50 | | | 155 | 130 | 464 | 32 | 65 | 35 | | | |
| | 80 | | | 175 | 160 | 582 | 50 | 100 | 80 | | | |
| | 100 | | | 195 | 195 | 600 | 65 | 125 | 110 | | | |
| | | | | KA42Y-16C | 50 | 135 | 120 | 332 | 32 | 65 | 28 | 自高 DN50 |
| KA42Y-40 | 40 | | | 130 | 115 | 278 | 25 | 50 | 18 | 自高 DN40, 50 | | |
| | 50 | | | 145 | 130 | 377 | 32 | 65 | 27 | | | |
| KA42Y-64 | 50 | | | 155 | 130 | 462 | 32 | 65 | 35 | 自高 DN50~100 | | |
| | 80 | 175 | 160 | 574 | 50 | 100 | 67 | | | | | |
| | 100 | 200 | 195 | 600 | 65 | 125 | 125 | | | | | |

续表

| 序号 | 名称 | 型号 | 公称 通径 DN | 结构尺寸,mm | | | | | 重量 kg | 生产厂 | | |
|-----|---|---|---------------------------|-----------|----------------|------|----------------|-----|----------|------------------------------|----|-------------|
| | | | | L | L ₁ | H | d ₀ | D* | | | | |
| 9 |  <p>图 5-5</p> | A _C 4 _A 2Y-16C (WA42Y-16C) | 40 | 130 | 115 | 340 | 25 | 50 | 16 | 沈一 DN40~200 | | |
| | | | 50 | 145 | 130 | 344 | 32 | 65 | 24 | | | |
| | | | 80 | 170 | 150 | 530 | 50 | 100 | 50 | | | |
| | | | 100 | 205 | 185 | 605 | 65 | 125 | 77 | | | |
| | | | 150 | 255 | 230 | 730 | 100 | 175 | | | | |
| | | | 200 | 305 | 280 | 1150 | 150 | 250 | | | | |
| | | A _C 4 _E 2Y-40 (WA42Y-40) | 40 | 130 | 115 | 340 | 25 | 50 | 18 | 沈一 DN40~200 | | |
| | | | 50 | 145 | 130 | 337 | 32 | 65 | 27 | | | |
| | | | 80 | 170 | 150 | 545 | 50 | 125 | 56 | | | |
| | | | 100 | 205 | 185 | 705 | 65 | 150 | 82 | | | |
| | | | 150 | 255 | 230 | 900 | 100 | 200 | | | | |
| | | | 200 | 305 | 280 | 1150 | 150 | 250 | | | | |
| | | A _C 4 _A 2Y-16P (WA42Y-16P) | 40 | 130 | 115 | 340 | 25 | 50 | 16 | 沈一 DN40~200 开阀 DN50 | | |
| | | | 50 | 145 | 130 | 344 | 32 | 65 | 24 | | | |
| | | | 80 | 170 | 150 | 530 | 50 | 100 | 50 | | | |
| | | | 100 | 205 | 185 | 605 | 65 | 125 | 77 | | | |
| | | | 150 | 255 | 230 | 730 | 100 | 175 | | | | |
| | | | 200 | 305 | 280 | 1140 | 150 | 225 | | | | |
| | | A _C 4 _A 2Y-40P (WA42Y-40P) | 40 | 130 | 115 | 340 | 25 | 50 | 18 | 沈一 DN40~200 | | |
| | | | 50 | 145 | 130 | 337 | 32 | 65 | 27 | | | |
| | | | 80 | 170 | 150 | 545 | 50 | 125 | 56 | | | |
| | | | 100 | 205 | 185 | 705 | 65 | 150 | 82 | | | |
| | | | 150 | 255 | 230 | 900 | 100 | 200 | | | | |
| | | | 200 | 305 | 280 | 1150 | 150 | 250 | | | | |
| 10 | 双联弹簧封闭微启式安全阀 (见图 5-6) | A43H-16C | 80 | 145 | 310 | 817 | 40 | 50 | 100 | 上阀 DN80~150 梅院 DN80 | | |
| | | | 100 | 160 | 355 | 975 | 65 | 80 | 100 | | | |
| | | | 150 | 190 | 430 | 1025 | 100 | 125 | 250 | | | |
| | | A43H-25 | 80 | 145 | 310 | 817 | 40 | 40 | 50 | 上阀 DN80、100 梅院 DN80 | | |
| | | | 100 | 160 | 355 | 975 | 65 | 65 | 80 | | | |
| | | A43H-40 | 80 | 145 | 310 | 817 | 40 | 50 | 120 | 上阀、开阀 DN80、100 梅院 DN80 | | |
| | | | 100 | 160 | 355 | 975 | 65 | 80 | 170 | | | |
| | | 11 | 带扳手弹簧全启封闭式安全阀 (见图 5-7) | CA44Y-16C | 40 | 120 | 110 | 314 | 25 | 50 | 50 | 上阀 DN40~200 |
| | | | | | 50 | 135 | 120 | 375 | 32 | 65 | 30 | |
| 80 | 170 | | | | 135 | 538 | 50 | 100 | 65 | | | |
| 100 | 205 | | | | 185 | 655 | 65 | 125 | 80 | | | |
| 150 | 255 | | | | 230 | 740 | 100 | 175 | 135 | | | |
| 200 | 300 | | | | 260 | | | | | | | |

| 序号 | 名称 | 型号 | 公称 通径 DN | 结构尺寸,mm | | | | | 重量 kg | 生产厂 | |
|-----|--|---|----------------|---------|----------------|-----|----------------|----------------|----------|---|-------------|
| | | | | L | L ₁ | H | d ₀ | D _* | | | |
| 12 |  <p>图 5-7</p> | A44Y-40 | 40 | 130 | 120 | 314 | 25 | 50 | 20 | 上阀 DN40~200 | |
| | | | 50 | 145 | 130 | 376 | 32 | 65 | 30 | | |
| | | | 80 | 170 | 150 | 538 | 50 | 100 | 70 | | |
| | | | 100 | 205 | 185 | 655 | 65 | 125 | 95 | | |
| | | | 200 | 300 | 260 | | | | | | |
| | | A44Y-64 | 40 | 130 | 120 | | | | | | 上阀 DN40~100 |
| | | | 50 | 155 | 130 | 520 | 32 | 65 | 36 | | |
| | | | 80 | 175 | 160 | 810 | 50 | 100 | 70 | | |
| | | | 100 | 195 | 195 | | 65 | 125 | 118 | | |
| | | A44Y-100 | 40 | 130 | 120 | | | | | | 上阀 DN40~100 |
| | | | 50 | 155 | 130 | 520 | 32 | 65 | 42 | | |
| | | | 80 | 175 | 160 | 810 | 50 | 100 | 75 | | |
| | | | 100 | 220 | 210 | 680 | 65 | 125 | 122 | | |
| | | KA44Y-100 | 50 | 155 | 130 | | | | | 42 | 自高 DN50~100 |
| | | | 80 | 175 | 160 | | | | | 75 | |
| 100 | 220 | | 210 | | | | | 128 | | | |
| 12 |  <p>图 5-8</p> | CA47H-16C | 40 | 120 | 110 | 360 | 32 | 40 | 20 | 上阀、自高、开阀 DN40~100 杭阀 DN40~80 扬阀 DN40、50 | |
| | | | 50 | 135 | 120 | 380 | 40 | 50 | 25 | | |
| | | | 80 | 170 | 135 | 405 | 65 | 80 | 65 | | |
| | | | 100 | 170 | 160 | 580 | 80 | 100 | 70 | | |
| | | A47H-25 法 兰 入口 PN25 出口 PN16 | 40 | 120 | 110 | 360 | 32 | 40 | 20 | 上阀、自高 DN40~100 扬阀 DN40、50 | |
| | | | 50 | 130 | 115 | 380 | 40 | 50 | 35 | | |
| | | | 80 | 160 | 135 | 403 | 65 | 80 | 65 | | |
| | | | 100 | 170 | 160 | 582 | 80 | 100 | 70 | | |
| | | A47H-40 法 兰 入口 PN40(凹) 出口 PN16 | 40 | 120 | 110 | 360 | 32 | 40 | 20 | 上阀、杭阀 DN40~80 扬阀 DN40、50 自高 40~100 | |
| | | | 50 | 130 | 115 | 380 | 40 | 50 | 25 | | |
| | | | 80 | 160 | 135 | 620 | 65 | 80 | 70 | | |
| | | | 100 | 170 | 160 | | | 100 | 80 | | |
| 13 | 带扳手弹簧全启式不封闭安全阀 | CA48Y-16C | 40 | 130 | 115 | 312 | 25 | 50 | 20 | 上阀、杭阀、沈一 DN40~150 自高、扬阀 DN40~100 开阀 DN50、80 | |
| | | | 50 | 145 | 130 | 366 | 32 | 65 | 30 | | |
| | | | 80 | 170 | 150 | 528 | 50 | 100 | 65 | | |
| | | | 100 | 205 | 185 | 655 | 65 | 125 | 80 | | |
| | | | 150 | 255 | 230 | 724 | 100 | 175 | 135 | | |

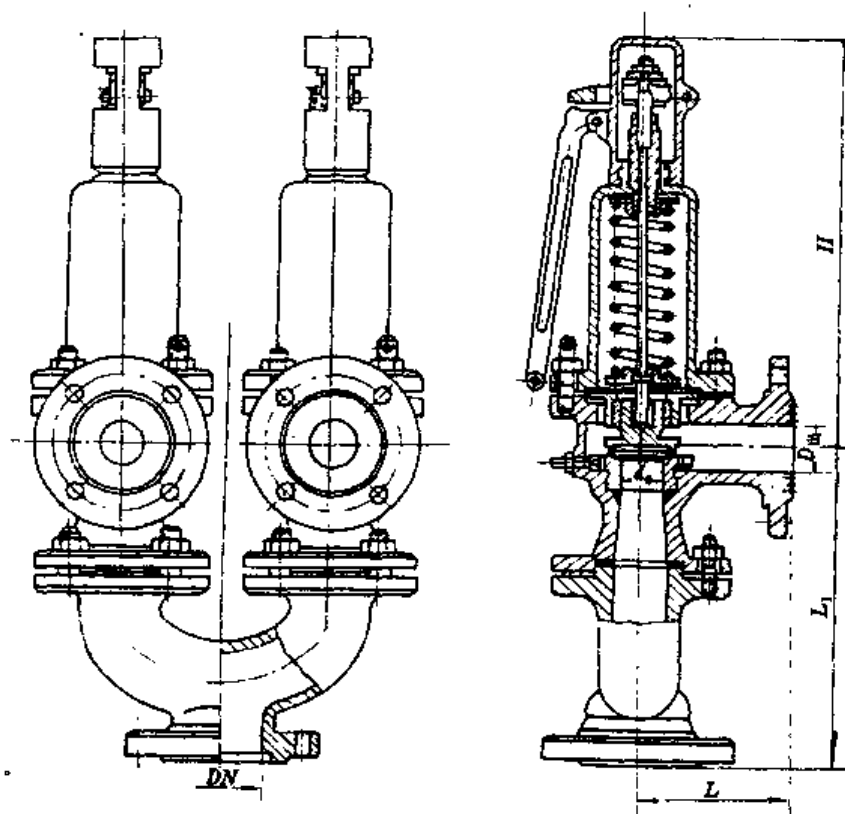
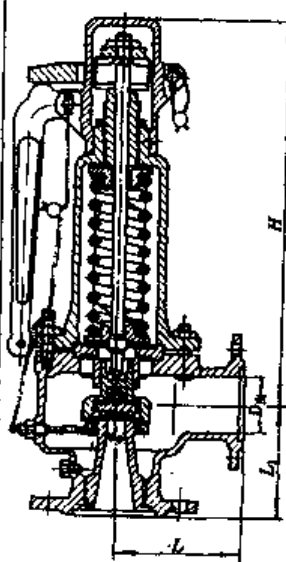


图 5-6

| 序号 | 名称 | 型号 | 公称 口径 DN | 结构尺寸,mm | | | | | 重量 kg | 生产厂家 |
|----|--|----------|----------------|---------|----------------|-----|----------------|----------------|----------|--|
| | | | | L | L ₁ | H | d ₀ | D _外 | | |
| 13 |  <p>图 5-9</p> | A48Y-40 | 40 | 130 | 120 | 312 | 25 | 50 | 20 | 上阀、杭阀、沈一 DN40~150 自高 DN40~80 开阀 DN50、80 |
| | | | 50 | 145 | 135 | 366 | 32 | 65 | 30 | |
| | | | 80 | 170 | 150 | 528 | 50 | 100 | 70 | |
| | | | 100 | 205 | 185 | 655 | 65 | 125 | 95 | |
| | | | 150 | 255 | 230 | 845 | 100 | 175 | 155 | |
| | | A48Y-64 | 50 | 155 | 130 | 508 | 32 | 65 | 35 | 上阀 DN50~100 |
| | | | 80 | 175 | 160 | 655 | 50 | 100 | 70 | |
| | | | 100 | 195 | 195 | 680 | 65 | 125 | 130 | |
| | | A48Y-100 | 50 | 155 | 130 | 508 | 32 | 65 | 33 | 上阀 DN50~100 |
| | | | 80 | 175 | 160 | 655 | 50 | 100 | 64 | |
| | | | 100 | 200 | 195 | 680 | 65 | 125 | 86 | |

续表

| 序号 | 名称 | 型号 | 公称 口径 DN (入口) | 结构尺寸,mm | | | | | 重量 kg | 生产厂 |
|---------------------|---|-----------------------|------------------------|---------|----------------|-----|----------------|----------|----------|-----|
| | | | | L | L ₁ | H | d ₀ | DN 出口 | | |
| 14 | 封闭全开型弹簧安全阀 (A型见图5-10) (TA型见图5-11) | A ₁ D40 | 25 | 99 | 100 | 327 | 10 | 40 | 12 | 兰机 |
| | | TA ₁ D40 | 25 | 99 | 100 | 425 | 10 | 40 | 18 | 兰机 |
| | | A _{1.5} F40 | 40 | 107 | 120 | 336 | 16 | 50 | 15.5 | 兰机 |
| | | TA _{1.5} F40 | 40 | 107 | 120 | 444 | 16 | 50 | 21 | 兰机 |
| | | A ₂ J16 | 50 | 139 | 150 | 409 | 34 | 80 | 27 | 兰机 |
| | | TA ₂ J16 | 50 | 139 | 150 | 540 | 34 | 80 | 34 | 兰机 |
| | | A ₂ H40 | 50 | 139 | 150 | 409 | 26 | 80 | 27 | 兰机 |
| | | TA ₂ H40 | 50 | 139 | 150 | 504 | 26 | 80 | 34 | 兰机 |
| | | A ₂ L16 | 80 | 147 | 160 | 487 | 50 | 100 | 42 | 兰机 |
| | | TA ₂ L16 | 80 | 147 | 160 | 652 | 50 | 100 | 55 | 兰机 |
| | | A ₃ K40 | 80 | 149 | 160 | 489 | 40 | 100 | 40 | 兰机 |
| | | TA ₃ K40 | 80 | 149 | 160 | 654 | 40 | 100 | 53 | 兰机 |
| | | A ₄ P16 | 100 | 176 | 200 | 596 | 72 | 150 | 77 | 兰机 |
| | | TA ₄ P16 | 100 | 176 | 200 | 789 | 72 | 150 | 102.5 | 兰机 |
| | | A ₄ N40 | 100 | 182.5 | 200 | 640 | 60 | 150 | 84 | 兰机 |
| | | TA ₄ N40 | 100 | 182.5 | 200 | 833 | 60 | 150 | 107 | 兰机 |
| | | A ₆ R16 | 150 | 228 | 230 | 757 | 115 | 200 | 146.5 | 兰机 |
| | | TA ₆ R16 | 150 | 228 | 230 | 978 | 115 | 200 | 205 | 兰机 |
| A ₆ Q16 | 150 | 228 | 230 | 775 | 95 | 200 | 138.5 | 兰机 | | |
| TA ₆ Q16 | 150 | 228 | 230 | 986 | 95 | 200 | 187 | 兰机 | | |

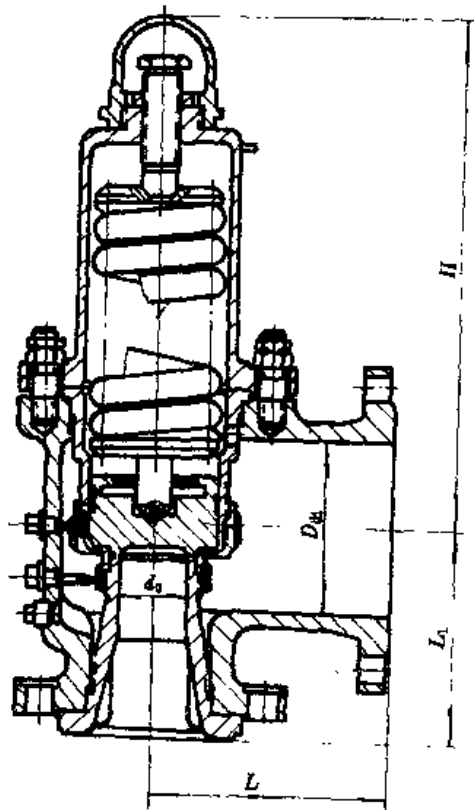


图5-10

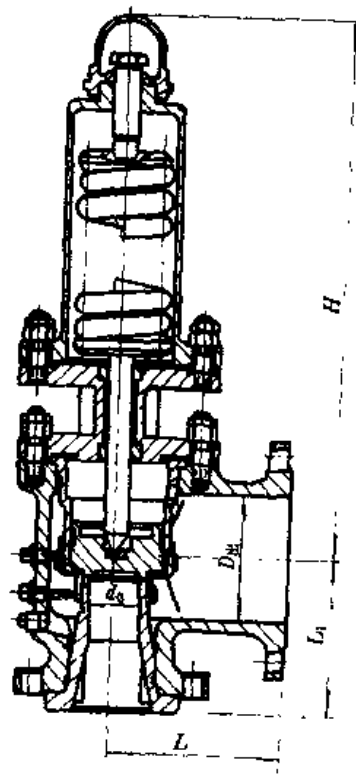


图5-11

第六节 球 阀

一、球阀使用范围

| 序号 | 名称 | 型号 | 阀体材质 | 使用温度 ℃ | 适用介质 | 公称通径 DN | 页次 |
|----|------------|-------------|---------------|-----------|------|------------|-----|
| 1 | 内螺纹高温球阀 | CQ11PPL-6C | 碳钢 | -30~400 | 油品 | 10~50 | 169 |
| | | CQ11PPL-16C | 碳钢 | -30~400 | 油品 | 10~50 | 169 |
| | | CQ11PPL-25 | 碳钢 | -30~400 | 油品 | 10~50 | 169 |
| | | CQ11PPL-40 | 碳钢 | -30~400 | 油品 | 10~50 | 169 |
| 2 | 内螺纹浮动球阀 | Q11F-16 | 铸铁 | <150 | 水、油品 | 15~65 | 169 |
| | | Q11F-25 | 碳钢 | <150 | 水、油品 | 15~65 | 170 |
| | | Q11F-40 | 碳钢 | <150 | 水、油品 | 15~25 | 170 |
| | | Q11F-64 | 碳钢 | -40~150 | 水、油品 | 15~50 | 170 |
| | | Q11F-16R | Cr18Ni12Mo2Ti | -20~100 | 醋酸类 | 15~65 | 170 |
| | | Q11F-25R | Cr18Ni12Mo2Ti | <150 | 醋酸类 | 15~65 | 170 |
| | | Q11F-40R | Cr18Ni12Mo2Ti | -40~150 | 醋酸类 | 15~50 | 170 |
| | | Q11F-64R | Cr18Ni12Mo2Ti | -40~210 | 醋酸类 | 8~50 | 171 |
| | | Q11F-16P | 1Cr18Ni9Ti | -20~100 | 硝酸类 | 15~50 | 171 |
| | | Q11F-25P | 1Cr18Ni9Ti | <150 | 硝酸类 | 15~65 | 171 |
| | | Q11F-40P | 1Cr18Ni9Ti | -20~100 | 硝酸类 | 15~50 | 171 |
| | | CQ11F-64P | 1Cr18Ni9Ti | -40~210 | 硝酸类 | 8~50 | 171 |
| | | Q13F-16P | 1Cr18Ni9Ti | <150 | 硝酸类 | 10~50 | 172 |
| | | Q13F-25P | 1Cr18Ni9Ti | <150 | 硝酸类 | 10~50 | 172 |
| | | Q13F-40P | 1Cr18Ni9Ti | <150 | 硝酸类 | 15~50 | 172 |
| | | Q13SA-25 | 碳钢 | <200 | 油品 | 15~50 | 172 |
| | | Q13SA-40 | 碳钢 | <200 | 油品 | 15~50 | 172 |
| | | Q13SA-160 | 碳钢 | <80 | 油品 | 15~25 | 172 |
| | | Q13SA-40P | 1Cr18Ni9Ti | <100 | 硝酸类 | 15~25 | 173 |
| | | Q13SA-40R | Cr18Ni12Mo2Ti | <100 | 醋酸类 | 15~25 | 173 |
| 3 | 外螺纹浮动直通式球阀 | Q21F-16C | 碳钢 | <100 | 水、油品 | 10~25 | 173 |
| | | Q21F-25 | 碳钢 | <100 | 水、油品 | 10~25 | 173 |
| | | Q21F-40 | 碳钢 | -40~150 | 水、油品 | 10~25 | 173 |
| | | Q21F-64 | 碳钢 | -25~100 | 水、油品 | 10~32 | 173 |
| | | Q21F-16P | 1Cr18Ni9Ti | <150 | 硝酸类 | 10~25 | 173 |
| | | Q21F-25P | 1Cr18Ni9Ti | <150 | 硝酸类 | 10~25 | 173 |
| | | Q21F-40P | 1Cr18Ni9Ti | -40~210 | 硝酸类 | 10~25 | 173 |
| | | Q21F-64P | 1Cr18Ni9Ti | -25~80 | 硝酸类 | 10~32 | 174 |
| | | Q21F-40R | Cr18Ni12Mo2Ti | -40~150 | 醋酸类 | 8~50 | 174 |
| | | Q21F-64R | Cr18Ni12Mo2Ti | -25~80 | 醋酸类 | 10~32 | 174 |

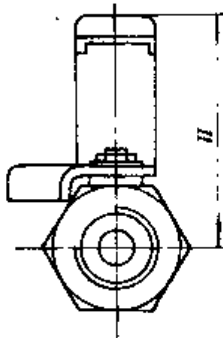
续表

| 序号 | 名称 | 型号 | 阀体材质 | 使用温度 ℃ | 适用介质 | 公称通径 DN | 页次 |
|-----------|-----------------|-------------|-----------------|-----------|-------|------------|-----|
| 4 | 法兰直通 式浮动球阀 | Q41F-6C | 碳钢 | -20~150 | 水、油品 | 15~100 | 174 |
| | | Q41F-16C | 碳钢 | -20~150 | 水、油品 | 15~200 | 174 |
| | | Q41F-25 | 碳钢 | -20~150 | 水、油品 | 15~200 | 175 |
| | | Q41F-40 | 碳钢 | -20~150 | 水、油品 | 15~200 | 175 |
| | | Q41F-64 | 碳钢 | -25~100 | 水、油品 | 32~80 | 175 |
| | | Q41F-160 | 铬钢 | <150 | 氮、氢 | 80~150 | 175 |
| | | Q41F-320 | 铬钢 | <150 | 氮、氢 | 65 | 176 |
| | | Q41F-6P | 1Cr18Ni9Ti | -20~150 | 硝酸类 | 15~100 | 176 |
| | | Q41F-16P | 1Cr18Ni9Ti | -20~150 | 硝酸类 | 15~200 | 176 |
| | | Q41F-25P | 1Cr18Ni9Ti | -20~150 | 硝酸类 | 15~200 | 176 |
| | | Q41F-40P | 1Cr18Ni9Ti | -20~150 | 硝酸类 | 15~200 | 176 |
| | | Q41F-64P | 1Cr18Ni9Ti | -25~80 | 硝酸类 | 32~80 | 177 |
| | | Q41SA-16P | 1Cr18Ni9Ti | <200 | 硝酸类 | 50~150 | 177 |
| | | BQ41F-16P | 1Cr18Ni9Ti | <180 | 苯酐 | 50 | 177 |
| | | Q41F-6R | Cr18Ni12Mo2Ti | -20~150 | 醋酸类 | 15~100 | 177 |
| | | Q41F-16R | Cr18Ni12Mo2Ti | -20~150 | 醋酸类 | 15~200 | 177 |
| | | Q41F-25R | Cr18Ni12Mo2Ti | -20~150 | 醋酸类 | 15~200 | 178 |
| | | Q41F-40R | Cr18Ni12Mo2Ti | -20~150 | 醋酸类 | 15~200 | 178 |
| | | Q41F-64R | Cr18Ni12Mo2Ti | <80 | 醋酸类 | 32~80 | 178 |
| | | Q41F-16A | TA ₂ | <310 | 腐蚀性介质 | 15~200 | 179 |
| | | Q41F-25A | TA ₂ | <310 | 腐蚀性介质 | 15~100 | 179 |
| | | Q41F-40A | TA ₂ | <310 | 腐蚀性介质 | 15~100 | 179 |
| | | Q41F-100A | TA ₂ | <310 | 腐蚀性介质 | 15~50 | 179 |
| BQ41F-16A | TA ₂ | <310 | 腐蚀性介质 | 25、50 | 180 | | |
| Q41F-16MM | A744M-35 | <220 | 氢氟酸 | 50、80、100 | 180 | | |
| Q41F-16Ha | 哈斯特洛 | <130 | 盐酸、甲醇 | 100 | 180 | | |
| Q41F-25Ha | 依合金 | <130 | 盐酸、甲醇 | 15~80 | 180 | | |
| 5 | 法兰高温球阀 | CQ41PPL-6C | 碳钢 | -30~400 | 油品 | 25~80 | 180 |
| | | CQ41PPL-16C | 碳钢 | -30~400 | 油品 | 25~80 | 180 |
| | | CQ41PPL-25 | 碳钢 | -30~400 | 油品 | 25~80 | 180 |
| | | CQ41PPL-40 | 碳钢 | -30~400 | 油品 | 25~80 | 180 |
| 6 | 法兰球阀 | Q43SA-25 | 碳钢 | <200 | 油品 | 15~50 | 181 |
| | | Q43SA-40 | 碳钢 | <200 | 油品 | 15~50 | 181 |
| | | Q43SA-160 | 碳钢 | <80 | 油品 | 15~25 | 181 |
| | | Q43SA-25P | 1Cr18Ni9Ti | <100 | 硝酸类 | 15~25 | 181 |
| | | Q43SA-40P | 1Cr18Ni9Ti | <100 | 硝酸类 | 15~50 | 181 |
| | | Q43SA-40R | Cr18Ni12Mo2Ti | <100 | 醋酸类 | 15~50 | 181 |

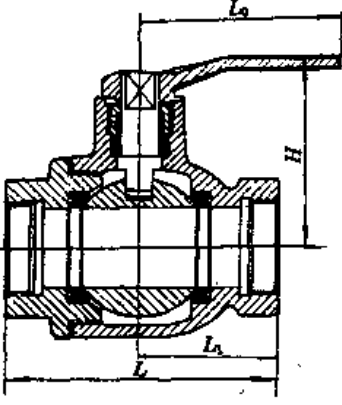
续表

| 序号 | 名称 | 型号 | 阀体材质 | 使用温度 ℃ | 适用介质 | 公称通径 DN | 页次 |
|----|-------------|-----------|----------------|-----------|-------|------------|-----|
| 7 | L型三通球阀 | Q44F-25 | 碳钢 | <100 | 清氨水 | 15~50 | 181 |
| | | Q44F-40 | 碳钢 | <200 | 油品 | 25、32 | 181 |
| 8 | 法兰直通式固定球阀 | Q47F-16C | 碳钢 | -40~100 | 油品、水 | 150~600 | 182 |
| | | Q47F-25 | 碳钢 | -40~100 | 油品、水 | 150~700 | 182 |
| | | Q47F-40 | 碳钢 | -40~100 | 油品、水 | 150~700 | 182 |
| | | Q47F-64 | 碳钢 | -40~100 | 油品、水 | 150~700 | 182 |
| | | Q47F-100 | 碳钢 | -40~100 | 油品、水 | 150~400 | 183 |
| | | KQ47F-40 | 碳钢 | -40~100 | 酸性天然气 | 150~700 | 183 |
| | | KQ47F-64 | 碳钢 | -40~100 | 酸性天然气 | 150~700 | 183 |
| 9 | 焊接直通浮动球阀 | Q61F-40R | 1Cr18Ni12Mo2Ti | <150 | 醋酸类 | 10~50 | 184 |
| | | Q61F-40P | 1Cr18Ni9Ti | <150 | 硝酸类 | 10~50 | 184 |
| 10 | 焊接高压球阀 | Q61N-160 | 碳钢 | -40~50 | 氮、氢气 | 10~50 | 184 |
| | | Q61N-320 | 碳钢 | -40~50 | 氮、氢气 | 10~50 | 184 |
| 11 | 蜗轮传动球阀 | Q341F-16C | 碳钢 | <150 | 水、油品 | 125~200 | 184 |
| | | Q341F-40 | 碳钢 | <150 | 水、油品 | 125~200 | 184 |
| | | Q341F-16R | Cr18Ni12Mo2Ti | <150 | 醋酸类 | 125~200 | 184 |
| | | Q341F-40R | Cr18Ni12Mo2Ti | <150 | 醋酸类 | 125~200 | 185 |
| | | Q341F-16P | 1Cr18Ni9Ti | <150 | 硝酸类 | 125~200 | 185 |
| | | Q341F-40P | 1Cr18Ni9Ti | <150 | 硝酸类 | 125~200 | 185 |
| 12 | 气动球阀 | Q641F-6C | 碳钢 | -20~150 | 水、油品 | 20~100 | 185 |
| | | Q641F-16C | 碳钢 | -20~150 | 水、油品 | 15~200 | 185 |
| | | Q641F-25 | 碳钢 | -20~150 | 水、油品 | 15~200 | 185 |
| | | Q641F-40 | 碳钢 | -20~150 | 水、油品 | 20~150 | 186 |
| | | Q641Y-16C | 碳钢 | -30~80 | 碱液 | 300 | 186 |
| | | Q641Y-16P | 1Cr18Ni9Ti | <180 | 酸、碱 | 50、100~350 | 186 |
| | | Q641F-16P | 1Cr18Ni9Ti | -20~150 | 硝酸类 | 15~200 | 186 |
| | | Q641F-16R | Cr18Ni12Mo2Ti | -20~150 | 醋酸类 | 15~200 | 186 |
| | | Q641F-40P | 1Cr18Ni9Ti | -20~150 | 硝酸类 | 20~150 | 186 |
| | | Q641F-40R | Cr18Ni12Mo2Ti | -20~150 | 醋酸类 | 20~150 | 186 |
| 13 | 电动法兰直通式浮动球阀 | Q941F-16C | 碳钢 | -20~150 | 水、油品 | 25~200 | 187 |
| | | Q941F-25 | 碳钢 | -20~150 | 水、油品 | 25~200 | 187 |
| | | Q941F-40 | 碳钢 | -20~150 | 水、油品 | 25~200 | 187 |
| | | Q941F-16P | 1Cr18Ni9Ti | -20~150 | 硝酸类 | 32~200 | 188 |
| | | Q941F-40P | 1Cr18Ni9Ti | -20~150 | 硝酸类 | 32~200 | 188 |
| | | Q941F-16R | Cr18Ni12Mo2Ti | -20~150 | 醋酸类 | 32~200 | 188 |
| | | Q941F-40R | Cr18Ni12Mo2Ti | -20~150 | 醋酸类 | 32~200 | 188 |
| 14 | 电动直通式固定球阀 | Q947F-16C | 碳钢 | -40~100 | 天然气 | 200~400 | 189 |
| | | Q947F-25 | 碳钢 | <100 | 天然气 | 200~400 | 189 |
| | | Q947F-64 | 碳钢 | <100 | 天然气 | 150~300 | 189 |
| | | Q947F-100 | 碳钢 | -40~100 | 天然气 | 200~300 | 189 |
| | | K947F-100 | 碳钢 | -40~100 | 酸性天然气 | 200~300 | 189 |
| | | Q947-16P | 1Cr18Ni9Ti | <100 | 硝酸类 | 400 | 189 |
| | | Q947-16R | Cr18Ni12Mo2Ti | <100 | 醋酸类 | 400 | 189 |

二、球阀结构尺寸和重量

| 序号 | 名称 | 型号 | 公称 口径 DN | 结构尺寸 mm | | | | 重量 kg | 生产厂 |
|----|--|-------------|----------------|------------|----------------|-----|----------------|----------|---|
| | | | | L | L ₁ | H | L ₀ | | |
| 1 | 内螺纹高温球阀  图 6-1 | CQ11PPL-6C | 10 | 60 | 11.5 | 58 | 110 | | 永嘉 DN10~50 |
| | | | 15 | 60 | 14 | 58 | 110 | | |
| | | | 20 | 67 | 15 | 62 | 110 | | |
| | | | 25 | 73 | 15 | 68 | 110 | | |
| | | | 32 | 90 | 18 | 75 | 150 | | |
| | | | 40 | 98 | 19 | 83 | 150 | | |
| | | | 50 | 112 | 19 | 90 | 150 | | |
| | | CQ11PPL-16C | 10 | 60 | 11.5 | 58 | 110 | | 永嘉 DN10~50 |
| | | | 15 | 60 | 14 | 58 | 110 | | |
| | | | 20 | 67 | 15 | 62 | 110 | | |
| | | | 25 | 73 | 15 | 68 | 110 | | |
| | | | 32 | 90 | 18 | 75 | 150 | | |
| | | | 40 | 98 | 19 | 83 | 150 | | |
| | | | 50 | 112 | 19 | 90 | 150 | | |
| | | CQ11PPL-25 | 10 | 60 | 11.5 | 58 | 110 | | 永嘉 DN10~50 |
| | | | 15 | 60 | 14 | 58 | 110 | | |
| | | | 20 | 67 | 15 | 62 | 110 | | |
| | | | 25 | 73 | 15 | 68 | 110 | | |
| | | | 32 | 90 | 18 | 75 | 150 | | |
| | | | 40 | 98 | 19 | 83 | 150 | | |
| | | | 50 | 112 | 19 | 90 | 150 | | |
| | | CQ11PPL-40 | 10 | 60 | 11.5 | 58 | 110 | | 永嘉 DN10~50 |
| | | | 15 | 60 | 14 | 58 | 110 | | |
| | | | 20 | 67 | 15 | 62 | 110 | | |
| | | | 25 | 73 | 15 | 68 | 110 | | |
| | | | 32 | 90 | 18 | 75 | 150 | | |
| | | | 40 | 98 | 19 | 83 | 150 | | |
| | | | 50 | 112 | 19 | 90 | 150 | | |
| 2 | 内螺纹浮动球阀 (见图 6-2) | Q11F-16 | 15 | 90 | | 80 | 160 | 1.5 | S. N. J. 扬中 DN15~50 自高 DN15~25 自低 DN65 |
| | | | 20 | 100 | | 85 | 160 | 2 | |
| | | | 25 | 115 | | 92 | 160 | 4 | |
| | | | 32 | 130 | | 118 | 250 | 5 | |
| | | | 40 | 150 | | 12 | 250 | 7.5 | |
| | | | 50 | 170 | | 145 | 350 | 9 | |
| | | | 65 | 200 | | 154 | | 12 | |

续表

| 序号 | 名称 | 型号 | 公称 通径 DN | 结构尺寸 mm | | | | 重量 kg | 生产厂 |
|----------|--|----------|----------------|------------|----------------|-----|---------------------|----------|-----------------------------------|
| | | | | L | L ₁ | H | L ₀ | | |
| 2 |  <p>图 6-2</p> | Q11F-25 | 15 | 90 | | 76 | | 1.5 | 启东 DN15~65 |
| | | | 20 | 100 | | 81 | | 2 | |
| | | | 25 | 115 | | 92 | | 4 | |
| | | | 32 | 130 | | 114 | | 5 | |
| | | | 40 | 150 | | 125 | | 7.5 | |
| | | | 50 | 170 | | 144 | | 10 | |
| | | | 65 | 200 | | 154 | | 13 | |
| | | Q11F-40 | 15 | 90 | 46 | 80 | | 1 | S、N、J DN15~25 |
| | | | 20 | 100 | 50 | 85 | | 2 | |
| | | | 25 | 115 | 57 | 92 | | 2 | |
| | | Q11F-64 | 15 | 75 | | 51 | 105 | | 自高 DN15~25 S、N、J DN15~50 |
| | | | 20 | 80 | | 54 | 110 | | |
| | | | 25 | 90 | | 63 | 150 | | |
| | | | 32 | 110 | | | 150 | | |
| | | | 40 | 120 | | | 180 | | |
| | | | 50 | 140 | | | 220 | | |
| | | Q11F-16R | 15 | 90 | 46 | 80 | 160 | 1 | 启东 DN15~65 S、N、J、瓯海 DN15~50 |
| | | | 20 | 100 | 50 | 85 | 160 | 1.5 | |
| | | | 25 | 115 | 57 | 92 | 160 | 2.5 | |
| | | | 32 | 130 | 66 | 118 | 250 | 3.5 | |
| | | | 40 | 150 | 77 | 126 | 250 | 6 | |
| | | | 50 | 170 | 90 | 145 | 350 | 6.5 | |
| | | | 65 | 200 | | 154 | | 12 | |
| | | Q11F-25R | 15 | 90 | 76 | 76 | 160 | 1.5 | 启东 DN15~65 S、N、J、瓯海 DN15~50 |
| | | | 20 | 100 | 81 | 81 | 160 | 2 | |
| | | | 25 | 115 | | 92 | 160 | 2.5 | |
| | | | 32 | 130 | | 114 | 250 | 5 | |
| | | | 40 | 150 | | 125 | 250 | 7.5 | |
| 50 | 170 | | | 144 | 350 | 10 | | | |
| 65 | 200 | | | 154 | 350 | 13 | | | |
| Q11F-40R | 15 | 90 | 46 | 80 | 160 | 1 | S、N、J、瓯海 DN15~50 | | |
| | 20 | 100 | 50 | 85 | 160 | 2 | | | |
| | 25 | 115 | 57 | 92 | 160 | 2 | | | |
| | 32 | 130 | 66 | 118 | 250 | 3 | | | |
| | 40 | 150 | 77 | 126 | 250 | 4.5 | | | |
| | 50 | 180 | 96 | 145 | 350 | 7.5 | | | |

续表

| 序号 | 名称 | 型号 | 公称 通径 DN | 结构尺寸 mm | | | | 重量 kg | 生产厂 |
|----|------|-----------|----------------|------------|----------------|-----|----------------|----------|---|
| | | | | L | L _i | H | L ₀ | | |
| 2 | | Q11F-64R | 8 | 60 | | 56 | 110 | 0.4 | 广球 DN8~50 |
| | | | 10 | 60 | | 58 | 110 | 0.4 | |
| | | | 15 | 60 | | 58 | 110 | 0.4 | |
| | | | 20 | 67.3 | | 62 | 110 | 0.5 | |
| | | | 25 | 73 | | 68 | 110 | 0.7 | |
| | | | 32 | 90 | | 75 | 150 | 1.1 | |
| | | | 40 | 97.5 | | 83 | 150 | 1.8 | |
| | | | 50 | 112 | | 93 | 180 | 2.5 | |
| | | Q11F-16P | 15 | 90 | 46 | 80 | 160 | 1 | S. N. J. 扬中 瓯海 DN15~50 |
| | | | 20 | 100 | 50 | 85 | 160 | 1.5 | |
| | | | 25 | 115 | 57 | 92 | 160 | 2 | |
| | | | 32 | 130 | 66 | 118 | 250 | 3 | |
| | | | 40 | 150 | 77 | 126 | 250 | 4.5 | |
| | | | 50 | 170 | 96 | 145 | 350 | 7.5 | |
| | | Q11F-25P | 15 | 90 | | 80 | 160 | 1.5 | 启东 DN15~65 扬中、瓯海 DN15~50 |
| | | | 20 | 100 | | 85 | 160 | 2 | |
| | | | 25 | 115 | | 92 | 160 | 2.5 | |
| | | | 32 | 130 | | 118 | 250 | 5 | |
| | | | 40 | 150 | | 126 | 250 | 6.5 | |
| | | | 50 | 170 | | 145 | 350 | 10 | |
| | | | 65 | 200 | | 144 | 350 | 13 | |
| | | Q11F-40P | 15 | 90 | 46 | 80 | 160 | 1 | S. N. J. 扬中 瓯海 DN15~50 西高 DN25~40 |
| | | | 20 | 100 | 50 | 85 | 160 | 2 | |
| | | | 25 | 115 | 57 | 92 | 160 | 2 | |
| | | | 32 | 130 | 66 | 118 | 250 | 3 | |
| | | | 40 | 150 | 77 | 126 | 250 | 4.5 | |
| | | | 50 | 170 | 96 | 145 | 350 | 7.5 | |
| | | CQ11F-64P | 8 | 60 | | 56 | 110 | 0.4 | 广球 DN8~50 |
| 10 | 60 | | | 58 | 110 | 0.4 | | | |
| 15 | 60 | | | 58 | 110 | 0.4 | | | |
| 20 | 67.3 | | | 62 | 110 | 0.5 | | | |
| 25 | 73 | | | 68 | 110 | 0.7 | | | |
| 32 | 90 | | | 75 | 150 | 1.8 | | | |
| 40 | 97.5 | | | 83 | 150 | 1.8 | | | |
| 50 | 112 | | | 93 | 180 | 2.8 | | | |

续表

| 序号 | 名称 | 型号 | 公称 口径 DN | 结构尺寸 mm | | | | 重量 kg | 生产厂 |
|-----------|-----|----------|----------------|------------|----------------|-----|----------------|------------|------------|
| | | | | L | L ₁ | H | L ₀ | | |
| 2 | | Q13F16P | 10 | 80 | | | 80 | 1 | 瓯海 DN10~50 |
| | | | 15 | 90 | | | 80 | 1.5 | |
| | | | 20 | 100 | | | 85 | 2 | |
| | | | 25 | 115 | | | 92 | 3 | |
| | | | 32 | 130 | | | 118 | 3.5 | |
| | | | 40 | 150 | | | 126 | 4.5 | |
| | | | 50 | 180 | | | 145 | 7.5 | |
| | | Q13F-25P | 10 | 80 | | | 8 | 1.2 | 瓯海 DN10~50 |
| | | | 15 | 90 | | | 8 | 1.5 | |
| | | | 20 | 100 | | | 85 | 2 | |
| | | | 25 | 115 | | | 92 | 2.5 | |
| | | | 32 | 130 | | | 118 | 5 | |
| | | | 40 | 150 | | | 126 | 6.5 | |
| | | | 50 | 180 | | | 145 | 10 | |
| | | Q13F-40P | 15 | 90 | | | 80 | 1.2 | 瓯海 DN15~50 |
| | | | 20 | 100 | | | 80 | 1.5 | |
| | | | 25 | 115 | | | 92 | 2 | |
| | | | 32 | 130 | | | 118 | 2.5 | |
| | | | 40 | 150 | | | 126 | 5 | |
| | | | 50 | 170 | | | 145 | 6.5 | |
| | | | Q13SA-25 | 15 | 90 | | 92 | 200 | |
| | | 20 | | 100 | | 102 | 200 | 2 | |
| | | 25 | | 170 | | 108 | 250 | 3 | |
| | | 32 | | 122 | | 121 | 250 | 6 | |
| | | 40 | | 140 | | 138 | 300 | 13 | |
| | | 50 | | 211 | | 146 | 300 | 20 | |
| | | Q13SA-40 | | 15 | 90 | | 92 | 200 | 2 |
| | | | 20 | 100 | | 102 | 200 | 3 | |
| 25 | 110 | | | 108 | 250 | 4 | | | |
| 32 | 122 | | | 121 | 250 | 5 | | | |
| 40 | 140 | | | 138 | 300 | 7 | | | |
| 50 | 211 | | | 146 | 300 | 10 | | | |
| Q13SA-160 | 15 | | 125 | | 92 | 200 | 2 | 大高 DN15~25 | |
| | 20 | 140 | | 102 | 200 | 3 | | | |
| | 25 | 150 | | 108 | 250 | 4 | | | |

续表

| 序号 | 名称 | 型号 | 公称 口径 DN | 结构尺寸 mm | | | | 重量 kg | 生产厂 | |
|----------|------------|-----------|----------------|------------|----------------|-----|-------------------|----------|-------------------------|------------|
| | | | | L | L ₁ | H | L ₀ | | | |
| 2 | | Q13SA-40P | 15 | 90 | | 92 | 200 | 2 | 大高 DN15~25 | |
| | | | 20 | 100 | | 102 | 200 | 3 | | |
| | | | 25 | 110 | | 108 | 250 | 4 | | |
| | | Q13SA-40R | 15 | 90 | | 92 | 200 | 2 | | 大高 DN15~25 |
| | | | 20 | 100 | | 102 | 200 | 3 | | |
| | | | 25 | 110 | | 108 | 250 | 4 | | |
| 3 | 外螺纹浮动直通式球阀 | Q21F-16C | 10 | 90 | | 72 | | 1 | 自高、瓯海 DN10~25 | |
| | | | 15 | 100 | | 76 | | 1.2 | | |
| | | | 20 | 115 | | 82 | | 1.5 | | |
| | | | 25 | 130 | | 94 | | 2.5 | | |
| | | Q21F-25 | 10 | 90 | | | | 1 | 自高、瓯海 DN10~25 | |
| | | | 15 | 100 | | | | 1.2 | | |
| | | | 20 | 115 | | | | 1.5 | | |
| | | | 25 | 130 | | | | 2.5 | | |
| | | Q21F-40 | 10 | 150 | 71 | 65 | 120 | 1 | 扬中、自高、SNJ 瓯海 DN10~25 | |
| | | | 15 | 170 | 82 | 75 | 140 | 1.2 | | |
| | | | 20 | 195 | 96 | 80 | 160 | 1.5 | | |
| | | | 25 | 220 | 106 | 85 | 160 | 2.5 | | |
| | | Q21F-64 | 10 | 90 | | 51 | 100 | 1.5 | S. N. J. DN10~ 32 | |
| | | | 15 | 100 | | 71 | 120 | 2 | | |
| | | | 20 | 115 | | 74 | 120 | 2.5 | | |
| | | | 25 | 130 | | 81 | 150 | 3 | | |
| | | | 32 | 135 | | 84 | 150 | 4 | | |
| | | Q21F-16P | 10 | 90 | | | | 1 | 自高、SNJ DN10~25 | |
| | | | 15 | 100 | | | | 1.2 | | |
| | | | 20 | 115 | | | | 1.5 | | |
| | | | 25 | 130 | | | | 2.5 | | |
| | | Q21F-25P | 10 | 90 | | | | 1 | 自高 DN10~25 | |
| | | | 15 | 100 | | 76 | | 1.2 | | |
| | | | 20 | 115 | | 82 | | 1.5 | | |
| 25 | 135 | | | 94 | | 2.5 | | | | |
| Q21F-40P | 10 | 150 | 71 | 63 | 120 | 1 | 扬中 SNJ DN10~25 | | | |
| | 15 | 170 | 82 | 75 | 140 | 1.2 | | | | |
| | 20 | 175 | 96 | 80 | 160 | 1.5 | | | | |
| | 25 | 220 | 106 | 85 | 160 | 2.5 | | | | |

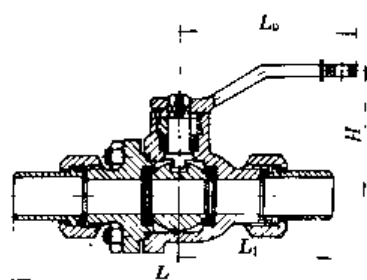


图 6-3

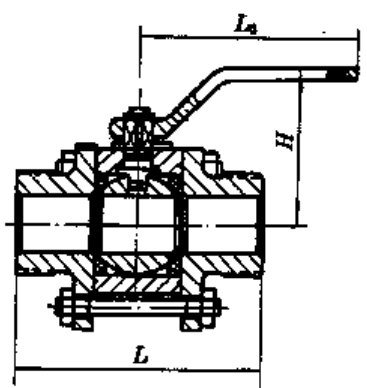
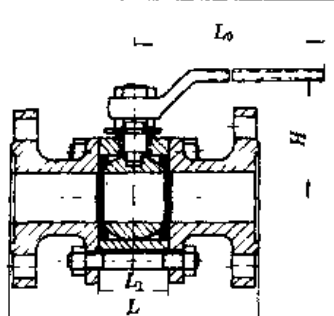


图 6-4

续表

| 序号 | 名称 | 型号 | 公称 通径 DN | 结构尺寸 mm | | | | 重量 kg | 生产厂 |
|-------------|--------------|----------|----------------|------------|----------------|-----|----------------|----------|--------------------------------|
| | | | | L | L ₁ | H | L ₀ | | |
| 3 | | Q21F-64P | 10 | 90 | | 51 | 100 | 1.5 | SNJ DN10~32 |
| | | | 15 | 100 | | 71 | 120 | 2 | |
| | | | 20 | 115 | | 74 | 150 | 2.5 | |
| | | | 25 | 130 | | 81 | 150 | 3 | |
| | | | 32 | 135 | | 84 | 150 | 4 | |
| | | Q21F-40R | 8 | 85 | | 56 | 110 | 0.6 | 广球 DN8~50 |
| | | | 10 | 85 | | 58 | 110 | 0.6 | |
| | | | 15 | 85 | | 58 | 110 | 0.6 | |
| | | | 20 | 90 | | 62 | 110 | 0.6 | |
| | | | 25 | 100 | | 68 | 110 | 1.9 | |
| | | | 32 | 120 | | 75 | 150 | 2 | |
| | | | 40 | 135 | | 83 | 150 | 2.5 | |
| | | Q21F-64R | 10 | 90 | 25 | 51 | 100 | 1.5 | 广球 DN10~32 |
| | | | 15 | 100 | 30 | 71 | 120 | 2 | |
| | | | 20 | 115 | 35 | 74 | 120 | 2.5 | |
| 25 | 130 | | 43 | 81 | 150 | 3 | | | |
| 32 | 135 | | 49 | 84 | 150 | 4 | | | |
| 4 法兰直通式浮动球阀 | <p>图 6-5</p> | Q41F-6C | 15 | 96 | 119 | 50 | 100 | 1.5 | SNJ DN15~100 |
| | | | 20 | 105 | 133 | 60 | 100 | 2 | |
| | | | 25 | 120 | 148 | 75 | 100 | 2.5 | |
| | | | 32 | 130 | 162 | 100 | 100 | 3 | |
| | | | 40 | 150 | 182 | 115 | 150 | 4 | |
| | | | 50 | 165 | 197 | 135 | 150 | 6 | |
| | | | 65 | 185 | 217 | 152 | 250 | 10 | |
| | | | 80 | 210 | 246 | 175 | 250 | 13 | |
| | | Q41F-16C | 15 | 130 | 57 | 82 | 100 | 3 | SNJ DN15~200 北阀 DN15~100 |
| | | | 20 | 150 | 62 | 100 | 160 | 4 | |
| | | | 25 | 160 | 71 | 103 | 160 | 5 | |
| | | | 32 | 165 | 78 | 103 | 160 | 10 | |
| | | | 40 | 180 | 73 | 122 | 250 | 14 | |
| | | | 50 | 200 | 97 | 132 | 250 | 20 | |
| | | | 65 | 220 | 98 | 157 | 300 | 25 | |
| 80 | 250 | 121 | 177 | 300 | 30 | | | | |
| 100 | 280 | 132 | 203 | 400 | 40 | | | | |

续表

| 序号 | 名称 | 型号 | 公称 口径 DN | 结构尺寸 mm | | | | 重量 kg | 生产厂 | | |
|---------|---|---------|----------------|------------|----------------|-----|----------------|----------|------------------|---|-------------|
| | | | | L | L ₁ | H | L ₀ | | | | |
| 4 | | | 125 | 320 | 150 | 250 | 600 | 65 | | | |
| | | | 150 | 360 | 170 | 275 | 800 | 83 | | | |
| | | | 200 | 400 | 200 | 335 | 1200 | 153 | | | |
| | | Q41F-25 | 15 | 130 | 57 | 82 | 100 | 3 | | S N J DN15~200 北阀 DN15~100 扬中 DN15~150 | |
| | | | 20 | 140 | 62 | 100 | 160 | 4 | | | |
| | | | 25 | 150 | 71 | 104 | 160 | 5 | | | |
| | | | 32 | 165 | 65 | 134 | 250 | 10 | | | |
| | | | 40 | 185 | 71 | 140 | 250 | 14 | | | |
| | | | 50 | 200 | 85 | 155 | 300 | 20 | | | |
| | | | 65 | 220 | 100 | 160 | 300 | 25 | | | |
| | | | 80 | 250 | 114 | 200 | 400 | 50 | | | |
| | | | 100 | 320 | 130 | 222 | 400 | 70 | | | |
| | | | 125 | 400 | 190 | 240 | 1000 | 80 | | | |
| | | | 150 | 400 | 190 | 295 | 1200 | 101 | | | |
| | | 200 | 550 | 230 | 363 | | 216 | | | | |
| | | Q41F-40 | 15 | 130 | 57 | 82 | 100 | 3 | | S N J DN15~200 北阀 DN15~100 翰阀 DN25 | |
| | | | 20 | 140 | 62 | 100 | 160 | 4 | | | |
| | | | 25 | 150 | 69 | 104 | 160 | 5 | | | |
| | | | 32 | 180 | 66 | 134 | 250 | 10 | | | |
| | | | 40 | 200 | 73 | 140 | 250 | 14 | | | |
| 50 | 220 | | 65 | 155 | 300 | 20 | | | | | |
| 65 | 250 | | 100 | 180 | 300 | 25 | | | | | |
| 80 | 280 | | 113 | 200 | 400 | 50 | | | | | |
| 100 | 320 | | 150 | 222 | 400 | 70 | | | | | |
| 125 | 400 | | 190 | 240 | 1000 | 80 | | | | | |
| 150 | 400 | | 190 | 295 | 1200 | 101 | | | | | |
| 200 | 550 | 230 | 363 | | 216 | | | | | | |
| Q41F-64 |  | 图 6-6 | 32 | 229 | 49 | 98 | 250 | 8 | S N J DN32~80 | | |
| | | | 40 | 241 | 60 | 110 | 250 | | | | |
| | | | 50 | 292 | 70 | 114 | 300 | 15 | | | |
| | | | 65 | 330 | 88 | 127 | 300 | 23 | | | |
| | | | 80 | | | | | | | | |
| | | | Q41F-160 | 80 | 572 | 161 | 163 | 300 | | 150 | 沈阀 DN80~150 |
| | | | | 100 | 610 | 188 | 183 | 600 | | 200 | |
| | | | | 125 | 748 | 216 | 270 | 600 | | 350 | |
| | | | | 150 | 793 | 260 | 300 | 800 | | 500 | |

续表

| 序号 | 名称 | 型号 | 公称 口径 DN | 结构尺寸 mm | | | | 重量 kg | 生产厂 |
|----------|----------|----------|----------------|------------|----------------|------|----------------|----------|--|
| | | | | L | L ₁ | H | L ₀ | | |
| 4 | | Q41F-320 | 65 | 454 | 130 | 148 | 400 | 108 | 沈 阀 |
| 4 | (同图 6-5) | Q41F-6P | 15 | 95 | 38 | 50 | 100 | 1.5 | S N J DN15~100 |
| | | | 20 | 105 | 44 | 60 | 100 | 2 | |
| | | | 25 | 120 | 50 | 75 | 100 | 2.5 | |
| | | | 32 | 130 | 51 | 100 | 100 | 3 | |
| | | | 40 | 150 | 67 | 115 | 150 | 4 | |
| | | | 50 | 165 | 75 | 135 | 150 | 6 | |
| | | | 65 | 185 | 85 | 152 | 250 | 10 | |
| | | | 80 | 210 | 100 | 175 | 250 | 13 | |
| | | | 100 | 235 | 115 | 182 | 250 | 20 | |
| | | Q41F-16P | 15 | 130 | 57 | 82 | 100 | 3 | SNJ 扬中、兰高 DN15~200 北阀 DN15~150 西高、锦阀 DN15~100 |
| | | | 20 | 140 | 62 | 100 | 160 | 4 | |
| | | | 25 | 150 | 71 | 103 | 160 | 5 | |
| | | | 32 | 165 | 78 | 103 | 160 | 10 | |
| | | | 40 | 180 | 73 | 122 | 250 | 14 | |
| | | | 50 | 200 | 97 | 132 | 250 | 20 | |
| | | | 65 | 220 | 98 | 157 | 300 | 25 | |
| | | | 80 | 250 | 121 | 177 | 300 | 30 | |
| | | | 100 | 280 | 132 | 203 | 400 | 40 | |
| | | | 125 | 320 | 150 | 250 | 600 | 65 | |
| | | | 150 | 360 | 170 | 275 | 800 | 80 | |
| | | 200 | 400 | 200 | 335 | 1200 | 153 | | |
| | | Q41F-25P | 15 | 130 | 57 | 82 | 100 | 3 | S N J* DN15~200 北阀、西高 DN15~100 扬中 DN15~150 锦阀 DN15、20 |
| | | | 20 | 140 | 62 | 100 | 160 | 4 | |
| | | | 25 | 150 | 71 | 104 | 160 | 5 | |
| | | | 32 | 160 | 65 | 134 | 250 | 10 | |
| | | | 40 | 180 | 71 | 140 | 250 | 14 | |
| | | | 50 | 200 | 85 | 155 | 300 | 20 | |
| | | | 65 | 220 | 100 | 180 | 300 | 25 | |
| | | | 80 | 250 | 114 | 200 | 400 | 30 | |
| | | | 100 | 320 | 130 | 222 | 400 | 70 | |
| | | | 125 | 400 | 190 | 240 | 1000 | 80 | |
| | | | 150 | 400 | 190 | 295 | 1200 | 101 | |
| | | 200 | 550 | 200 | 330 | | 216 | | |
| Q41F-40P | 15 | 130 | 57 | 82 | 100 | 3 | 沈一 DN32~50 | | |
| | 20 | 140 | 62 | 100 | 160 | 4 | | | |

续表

| 序号 | 名称 | 型号 | 公称 口径 DN | 结构尺寸 mm | | | | 重量 kg | 生产厂 |
|----|----------|-----------|----------------|------------|----------------|-----|----------------|----------|---|
| | | | | L | L ₁ | H | L ₀ | | |
| 4 | | Q41F-16P | 25 | 150 | 69 | 104 | 160 | 5 | 扬中、SNJ DN15~200 西高、北阀 DN15~100 |
| | | | 32 | 180 | 66 | 134 | 250 | 10 | |
| | | | 40 | 200 | 73 | 140 | 250 | 14 | |
| | | | 50 | 220 | 85 | 155 | 300 | 20 | |
| | | | 65 | 250 | 100 | 180 | 300 | 25 | |
| | | | 80 | 280 | 113 | 200 | 400 | 50 | |
| | | | 100 | 320 | 130 | 222 | 400 | 70 | |
| | | | 125 | 400 | 190 | 240 | 1000 | 80 | |
| | | | 150 | 400 | 190 | 295 | 1200 | 101 | |
| | | | 200 | 550 | 200 | 330 | | 216 | |
| | (同图 6-6) | Q41F-64P | 32 | 229 | 49 | 98 | 250 | | SNJ DN32~80 |
| | | | 40 | 241 | 60 | 110 | 250 | | |
| | | | 50 | 292 | 70 | 114 | 300 | | |
| | | | 65 | 330 | 88 | 127 | 300 | | |
| | | | 80 | | | | | | |
| | | Q41SA-16P | 50 | 210 | | 190 | | 20 | 沈阀 DN50~150 |
| | | | 65 | 225 | | 230 | | 25 | |
| | | | 80 | 245 | | 235 | | 30 | |
| | | | 100 | 285 | | 245 | | 35 | |
| | | | 125 | 320 | | 260 | | 50 | |
| | | | 150 | 360 | | 275 | | 80 | |
| | | BQ41F-16P | 50 | 178 | | | | | 北阀 |
| | | Q41F-6R | 15 | 95 | 38 | 50 | 100 | 1.5 | SNJ DN15~100 |
| | | | 20 | 105 | 44 | 60 | 100 | 2 | |
| | | | 25 | 120 | 50 | 75 | 100 | 2.5 | |
| | 32 | | 130 | 51 | 100 | 100 | 3 | | |
| | 40 | | 150 | 67 | 115 | 150 | 4 | | |
| | 50 | | 165 | 75 | 135 | 150 | 6 | | |
| | 65 | | 185 | 85 | 152 | 250 | 10 | | |
| | 80 | | 210 | 100 | 175 | 250 | 13 | | |
| | 100 | | 235 | 115 | 185 | 250 | 20 | | |
| | Q41F-16R | | 15 | 130 | 57 | 82 | 100 | 3 | |
| | | 20 | 140 | 62 | 100 | 160 | 4 | | |
| | | 25 | 150 | 71 | 103 | 160 | 5 | | |
| | | 32 | 165 | 78 | 103 | 160 | 10 | | |
| 40 | | 180 | 73 | 122 | 250 | 14 | | | |

续表

| 序号 | 名称 | 型号 | 公称 通径 DN | 结构尺寸 mm | | | | 重量 kg | 生产厂 |
|----------|----------|----------|----------------|------------|----------------|-----|----------------|----------------|---|
| | | | | L | L ₁ | H | L ₀ | | |
| 4 | | Q41F-16R | 50 | 200 | 97 | 132 | 250 | 20 | 锦阀 DN15~100 |
| | | | 65 | 220 | 98 | 157 | 300 | 25 | |
| | | | 80 | 250 | 121 | 177 | 300 | 30 | |
| | | | 100 | 280 | 132 | 203 | 400 | 40 | |
| | | | 125 | 320 | 150 | 250 | 600 | 65 | |
| | | | 150 | 360 | 170 | 275 | 800 | 80 | |
| | | | 200 | 400 | 200 | 335 | 1200 | 153 | |
| | | Q41F-25R | 15 | 130 | 57 | 82 | 100 | 3 | SNJ DN15~200 沈一 DN32~80 西高、北阀 DN15~100 扬中 DN15~150 锦阀 DN15、20 |
| | | | 20 | 140 | 62 | 100 | 160 | 4 | |
| | | | 25 | 150 | 71 | 104 | 250 | 5 | |
| | | | 32 | 165 | 65 | 134 | 250 | 10 | |
| | | | 40 | 185 | 71 | 140 | 300 | 14 | |
| | | | 50 | 200 | 85 | 155 | 300 | 20 | |
| | | | 65 | 220 | 100 | 180 | 300 | 25 | |
| | | | 80 | 250 | 114 | 200 | 400 | 30 | |
| | | | 100 | 320 | 130 | 222 | 400 | 70 | |
| | | | 125 | 400 | 190 | 240 | 1000 | 80 | |
| | | | 150 | 400 | 190 | 295 | 1200 | 101 | |
| | | 200 | 550 | 200 | | | 216 | | |
| | | Q41F-40R | 15 | 130 | 57 | 82 | 100 | 3 | SNJ DN15~200 沈一 DN32~50 西高、北阀 DN15~100 扬中 DN15~150 |
| | | | 20 | 140 | 62 | 100 | 160 | 4 | |
| | | | 25 | 150 | 69 | 104 | 160 | 5 | |
| | | | 32 | 180 | 66 | 134 | 250 | 10 | |
| | | | 40 | 200 | 73 | 140 | 250 | 14 | |
| | | | 50 | 220 | 85 | 155 | 300 | 20 | |
| | | | 65 | 250 | 100 | 180 | 300 | 25 | |
| | | | 80 | 280 | 113 | 200 | 400 | 50 | |
| 100 | 320 | | 130 | 222 | 400 | 70 | | | |
| 125 | 400 | | 190 | 240 | 1000 | 80 | | | |
| 150 | 400 | | 190 | 295 | 1200 | 101 | | | |
| 200 | 550 | | 363 | | 216 | | | | |
| (同图 6-6) | Q41F-64R | 32 | 229 | 49 | 98 | 250 | | SNJ DN32~80 | |
| | | 40 | 241 | 60 | 110 | 250 | | | |
| | | 50 | 292 | 70 | 114 | 300 | | | |
| | | 65 | 330 | 88 | 127 | 300 | | | |
| | | 80 | | | | | | | |

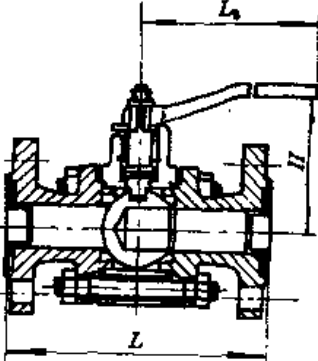
续表

| 序号 | 名称 | 型号 | 公称 口径 DN | 结构尺寸 mm | | | | 重量 kg | 生产厂 |
|----------|-----|-----------|----------------|------------|----------------|-----|----------------|----------|-------------|
| | | | | L | L ₁ | H | L ₀ | | |
| (同图 6-5) | | Q41F-16A | 15 | 130 | | 116 | | 4 | 西高 DN15~200 |
| | | | 20 | 150 | | 86 | | 5 | |
| | | | 25 | 160 | | 102 | | 7 | |
| | | | 32 | 165 | | 150 | | 9 | |
| | | | 40 | 180 | | 165 | | 12 | |
| | | | 50 | 200 | | 190 | | 18 | |
| | | | 65 | 220 | | 195 | | 25 | |
| | | | 80 | 250 | | 215 | | 30 | |
| | | | 100 | 280 | | 250 | | 40 | |
| | | | 125 | 320 | | 267 | | 50 | |
| | | | 150 | 360 | | | | 60 | |
| | | | 200 | 500 | | | | 100 | |
| | | | | | Q41F-25A | 15 | 130 | | |
| 20 | 150 | | | | | 86 | | 5 | |
| 25 | 160 | | | | | 102 | | 7 | |
| 32 | 165 | | | | | 150 | | 9 | |
| 40 | 180 | | | | | 165 | | 12 | |
| 50 | 200 | | | | | 190 | | 18 | |
| 65 | 220 | | | | | 195 | | 25 | |
| 80 | 250 | | | | | 215 | | 30 | |
| 100 | 280 | | | | | 250 | | 40 | |
| | | Q41F-40A | 15 | 130 | | | | 4 | 西高 DN15~100 |
| | | | 20 | 150 | | | | 5 | |
| | | | 25 | 160 | | | | 7 | |
| | | | 32 | 180 | | | | 9 | |
| | | | 40 | 200 | | | | 12 | |
| | | | 50 | 220 | | | | 18 | |
| | | | 65 | 250 | | | | 25 | |
| | | | 80 | 280 | | | | 30 | |
| | | | 100 | 320 | | | | 40 | |
| | | Q41F-100A | 15 | 165 | | | | 5 | 西高 DN15~50 |
| | | | 20 | 190 | | | | 6 | |
| | | | 25 | 216 | | | | 8 | |
| | | | 32 | 229 | | | | 10 | |
| | | | 40 | 241 | | | | 15 | |
| | | | 50 | 292 | | | | 25 | |

续表

| 序号 | 名称 | 型号 | 公称 口径 DN | 结构尺寸 mm | | | | 重量 kg | 生产厂 |
|----|--------------------|-------------|----------------|------------|----------------|-----|----------------|----------|--------------------|
| | | | | L | L ₁ | H | L ₀ | | |
| 4 | | BQ41F-16A | 25 | 160 | | | | 10 | 西高 DN25、50 |
| | | | 50 | 200 | | 172 | | 25 | |
| | | Q41F-16MM | 50 | 200 | | 190 | | 16.6 | 兰高 DN50、80、 100 |
| | | | 80 | 250 | | 215 | | 30 | |
| | | | 100 | 280 | | 250 | | 42.5 | |
| | | Q41F-16Ha | 100 | 280 | | | | 62.5 | 北阀 DN100 |
| | | Q41F-16Ha | 15 | 130 | | | | 2.4 | 北阀 DN15~80 |
| | | | 20 | 140 | | | | 3 | |
| | | | 25 | 150 | | | | 4 | |
| | | | 50 | 220 | | | | 23.6 | |
| | | | 65 | 250 | | | | 30 | |
| | | | 80 | 280 | | | | 36 | |
| 5 | 法兰高温球阀 (同图 6-5) | CQ41PPL-6C | 25 | 150 | 65 | 123 | 160 | | 永嘉 DN25~80 |
| | | | 32 | 165 | 71 | 150 | 250 | | |
| | | | 40 | 180 | 71 | 155 | 250 | | |
| | | | 50 | 200 | 85 | 172 | 350 | | |
| | | | 65 | 220 | 100 | 197 | 350 | | |
| | | | 80 | 250 | 114 | 222 | 450 | | |
| | | CQ41PPL-16C | 25 | 150 | 65 | 123 | 160 | | 永嘉 DN25~80 |
| | | | 32 | 165 | 71 | 150 | 250 | | |
| | | | 40 | 180 | 71 | 155 | 250 | | |
| | | | 50 | 200 | 85 | 172 | 350 | | |
| | | | 65 | 220 | 100 | 197 | 350 | | |
| | | | 80 | 250 | 114 | 222 | 450 | | |
| | | CQ41PPL-25 | 25 | 150 | 65 | 123 | 160 | | 永嘉 DN25~80 |
| | | | 32 | 165 | 71 | 150 | 250 | | |
| | | | 40 | 180 | 71 | 155 | 250 | | |
| | | | 50 | 200 | 85 | 172 | 350 | | |
| | | | 65 | 220 | 100 | 197 | 350 | | |
| | | | 80 | 250 | 114 | 222 | 450 | | |
| | | CQ41PPL-40 | 25 | 150 | 66 | 104 | 160 | | 永嘉 DN25~80 |
| | | | 32 | 180 | 69 | 134 | 250 | | |
| | | | 40 | 200 | 73 | 140 | 250 | | |
| | | | 50 | 220 | 85 | 150 | 300 | | |
| | | | 65 | 250 | 100 | 180 | 300 | | |
| | | | 80 | 280 | 113 | 220 | 400 | | |

续表

| 序号 | 名称 | 型号 | 公称 通径 DN | 结构尺寸 mm | | | | 重量 kg | 生产厂 |
|----|--|-----------|----------------|------------|----------------|-----|----------------|----------|------------|
| | | | | L | L ₁ | H | L ₀ | | |
| 6 | 法兰球阀 (同图 6-5) | Q43SA-25 | 15 | 120 | 50 | 92 | 200 | 3 | 大高 DN15~50 |
| | | | 20 | 130 | 55 | 102 | 200 | 4 | |
| | | | 25 | 140 | 61 | 108 | 250 | 5 | |
| | | | 32 | 165 | 70 | 121 | 250 | 8 | |
| | | | 40 | 180 | 78 | 138 | 300 | 11 | |
| | | | 50 | 210 | 90 | 146 | 300 | 14 | |
| | | Q43SA-40 | 15 | 120 | 50 | 92 | 200 | 4 | 大高 DN15~50 |
| | | | 20 | 130 | 55 | 102 | 200 | 5 | |
| | | | 25 | 140 | 61 | 108 | 250 | 6 | |
| | | | 32 | 165 | 70 | 121 | 250 | 8 | |
| | | | 40 | 180 | 78 | 138 | 300 | 11 | |
| | | | 50 | 210 | 90 | 146 | 300 | 14 | |
| | | Q43SA-160 | 15 | 180 | 50 | 70 | 200 | 5 | 大高 DN15~25 |
| | | | 20 | 195 | 55 | 85 | 250 | 7 | |
| | | | 25 | 210 | 61 | 95 | 320 | 9 | |
| | | Q43SA-25P | 15 | 120 | 50 | 92 | 200 | 3 | 大高 DN15~25 |
| | | | 20 | 130 | 55 | 102 | 200 | 4 | |
| | | | 25 | 140 | 61 | 108 | 250 | 5 | |
| | | Q43SA-40P | 15 | 120 | 50 | 92 | 200 | 4 | 大高 DN15~50 |
| | | | 20 | 130 | 55 | 102 | 200 | 5 | |
| | | | 25 | 140 | 61 | 108 | 250 | 6 | |
| | | | 32 | 165 | 70 | 121 | 250 | 8 | |
| | | | 40 | 180 | 78 | 138 | 300 | 11 | |
| | | | 50 | 210 | 90 | 146 | 300 | 14 | |
| | | Q43SA-40R | 15 | 120 | 50 | 92 | 200 | 4 | 大高 DN15~50 |
| | | | 20 | 130 | 55 | 102 | 200 | 5 | |
| | | | 25 | 140 | 61 | 108 | 250 | 6 | |
| | | | 32 | 165 | 70 | 121 | 250 | 8 | |
| 40 | 180 | | 78 | 138 | 300 | 11 | | | |
| 50 | 210 | | 90 | 146 | 300 | 14 | | | |
| 7 | L型三通球阀  图 6-7 | Q44F-25 | 15 | 140 | | 85 | | | 西高 DN15~50 |
| | | | 20 | 160 | | 90 | | | |
| | | | 25 | 180 | | 94 | | 15 | |
| | | | 32 | 220 | | 121 | | 20 | |
| | | | 40 | | | 138 | | 25 | |
| | | | 50 | | | 190 | | 35 | |
| | | | Q44F-40 | 25 | 180 | | 94 | | |
| | | 32 | | 200 | | 110 | | | |

续表

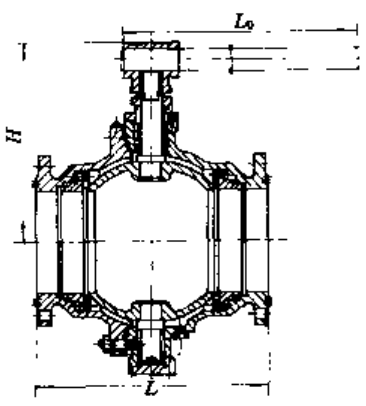
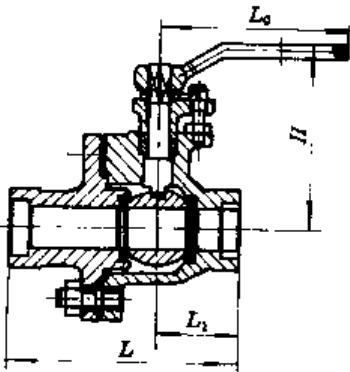
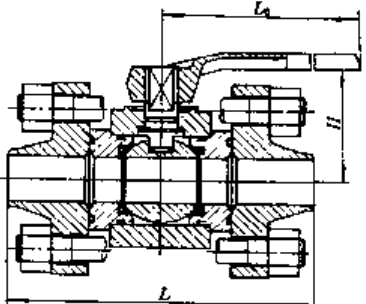
| 序号 | 名称 | 型号 | 公称 口径 DN | 结构尺寸 mm | | | 重量 kg | 生产厂 |
|-----|--|----------|----------------|------------|------|----------------|----------|--------------|
| | | | | L | H | L ₀ | | |
| 8 | 法兰直通式固定球阀  | Q47F-16C | 150 | 394 | 272 | 1100 | 93 | 自高 DN150~600 |
| | | | 200 | 500 | 342 | 1500 | 160 | |
| | | | 250 | 600 | 495 | 600 | 240 | |
| | | | 300 | 700 | 580 | 800 | 390 | |
| | | | 350 | 800 | 625 | 800 | 510 | |
| | | | 400 | 900 | 720 | 800 | 750 | |
| | | | 500 | 1000 | 840 | 800 | 1190 | |
| | | | 600 | 1450 | 1050 | 800 | 2100 | |
| | | Q47F-25 | 150 | 480 | 272 | 1100 | 102 | 自高 DN150~700 |
| | | | 200 | 600 | 342 | 1500 | 192 | |
| | | | 250 | 700 | 495 | 600 | 288 | |
| | | | 300 | 800 | 580 | 800 | 468 | |
| | | | 400 | 1000 | 720 | 800 | 863 | |
| | | | 500 | 1200 | 840 | 800 | 1369 | |
| | | | 600 | 1450 | 1050 | 800 | 2415 | |
| | | | 700 | 1700 | 1150 | 800 | 3450 | |
| | | Q47F-40 | 150 | 480 | 327 | 600 | 250 | 自高 DN150~700 |
| | | | 200 | 600 | 374 | 800 | 340 | |
| | | | 250 | 700 | 445 | 800 | 430 | |
| | | | 300 | 800 | 455 | 800 | 530 | |
| | | | 350 | 900 | 490 | 800 | 740 | |
| | | | 400 | 1000 | 550 | 800 | 1030 | |
| | | | 500 | 1200 | 680 | 800 | 1540 | |
| | | | 600 | 1450 | 870 | 800 | 2000 | |
| | | Q47F-64 | 150 | 480 | 272 | 1500 | 142 | 自高 DN150~700 |
| | | | 200 | 600 | 398 | 600 | 287 | |
| | | | 250 | 700 | 445 | 800 | 540 | |
| | | | 300 | 800 | 445 | 800 | 660 | |
| 400 | 1000 | | 615 | 800 | 1300 | | | |
| 500 | 1194 | | 810 | 800 | | | | |
| 600 | 1397 | | | 800 | | | | |
| 700 | 1710 | | | | | | | |

图 6-8

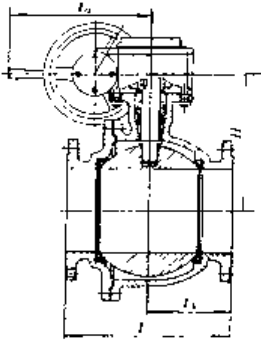
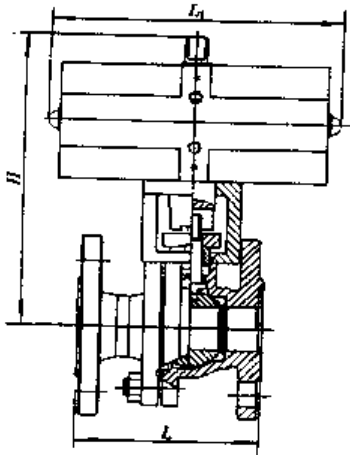
续表

| 序号 | 名称 | 型号 | 公称 口径 DN | 结构尺寸 mm | | | 重量 kg | 生产厂 |
|-----------|------|----------|----------------|------------|-----|-----------------|----------|-----------------|
| | | | | L | H | L ₀ | | |
| 8 | | Q47F-100 | 150 | 559 | | | | 自高 DN150~400 |
| | | | 200 | 660 | | | | |
| | | | 250 | 760 | | | | |
| | | | 300 | 860 | | | | |
| | | | 400 | 996 | | | | |
| | | KQ47F-40 | 150 | 480 | 327 | 600 | 250 | 自高 DN150~700 |
| | | | 200 | 600 | 374 | 800 | 340 | |
| | | | 250 | 700 | 445 | 800 | 430 | |
| | | | 300 | 800 | 455 | 800 | 530 | |
| | | | 350 | 900 | 490 | 800 | 740 | |
| | | | 400 | 1000 | 550 | 800 | 1030 | |
| | | | 500 | 1200 | 680 | 800 | 1540 | |
| | | | 600 | 1450 | 870 | 800 | 2000 | |
| | | | 700 | 1700 | | | | |
| | | KQ47F-64 | 150 | 480 | 272 | 1500 | 142 | 自高 DN150~700 |
| | | | 200 | 600 | 398 | 600 | 287 | |
| | | | 250 | 700 | 445 | 800 | 540 | |
| | | | 300 | 800 | 445 | 800 | 660 | |
| | | | 400 | 1000 | 615 | 800 | 1300 | |
| | | | 500 | 1194 | | | | |
| 600 | 1397 | | | | | | | |
| 700 | 1700 | | | | | | | |
| KQ47F-100 | 150 | 559 | | | | 自高 DN150~400 | | |
| | 200 | 660 | | | | | | |
| | 250 | 760 | | | | | | |
| | 300 | 860 | | | | | | |
| | 400 | 996 | | | | | | |

续表

| 序号 | 名称 | 型号 | 公称 通径 DN | 结构尺寸 mm | | | | 重量 kg | 生产厂 |
|----|--|-----------|----------------|------------|----------------|-----|----------------|----------|-------------------|
| | | | | L | L ₁ | H | L ₀ | | |
| 9 | 焊接直通浮动球阀  图 6-9 | Q61F-40R | 10 | 90 | 71 | 66 | 140 | | 沈一 DN10~50 |
| | | | 15 | 100 | 82 | 76 | 160 | 3 | |
| | | | 20 | 115 | 94 | 81 | 200 | 4 | |
| | | | 25 | 130 | 106 | 92 | 200 | 5 | |
| | | | 32 | 180 | | 150 | 250 | 11 | |
| | | | 40 | 200 | | 165 | 300 | 14 | |
| | | | 50 | 220 | | 190 | 350 | 19 | |
| | | Q61F-40P | 10 | 90 | | 66 | 140 | | 沈一 DN10~50 |
| | | | 15 | 100 | | 76 | 160 | 3 | |
| | | | 20 | 115 | | 81 | 200 | 4 | |
| | | | 25 | 130 | | 92 | 200 | 5 | |
| | | | 32 | 180 | | 150 | 250 | 11 | |
| | | | 40 | 200 | | 165 | 300 | 14 | |
| | | | 50 | 220 | | 190 | 350 | 19 | |
| 10 | 焊接式高压球阀  图 6-10 | Q61N-160 | 10 | 150 | 60 | 58 | 160 | 4 | SNJ 顺海 DN10~50 |
| | | | 15 | 170 | 70 | 62 | 160 | 4 | |
| | | | 20 | 191 | 81 | 75 | 250 | 6.5 | |
| | | | 25 | 205 | 95 | 80 | 250 | 8 | |
| | | | 32 | 230 | 110 | 96 | 350 | 16 | |
| | | | 40 | 260 | 120 | 111 | 450 | 22.5 | |
| | | | 50 | 330 | 140 | 128 | 450 | 35 | |
| | | Q61N-320 | 10 | 150 | 60 | 58 | 160 | 4 | SNJ DN10~50 |
| | | | 15 | 170 | 70 | 62 | 160 | 4 | |
| | | | 20 | 191 | 81 | 75 | 250 | 4.5 | |
| | | | 25 | 205 | 95 | 80 | 250 | 8 | |
| | | | 32 | 230 | 110 | 96 | 350 | 16 | |
| | | | 40 | 260 | 120 | 111 | 450 | 22.5 | |
| | | | 50 | 330 | 140 | 128 | 450 | 35 | |
| 11 | 蜗轮传动球阀 (见图 6-11) | Q341F-16C | 125 | 320 | 150 | 273 | 250 | 86 | SNJ DN125~200 |
| | | | 150 | 360 | 170 | 308 | 250 | 115 | |
| | | | 200 | 400 | 200 | 330 | 334 | 227 | |
| | | Q341F-40 | 125 | 400 | 190 | 220 | 200 | | SNJ DN125~200 |
| | | | 150 | 400 | 190 | 280 | 200 | 127 | |
| | | | 200 | 550 | 230 | 366 | 274 | 290 | |
| | | Q341F-16R | 125 | 320 | 150 | 273 | 250 | 86 | SNJ DN125~200 |
| | | | 150 | 360 | 170 | 308 | 250 | 115 | |
| | | | 200 | 400 | 200 | 330 | 334 | 227 | |

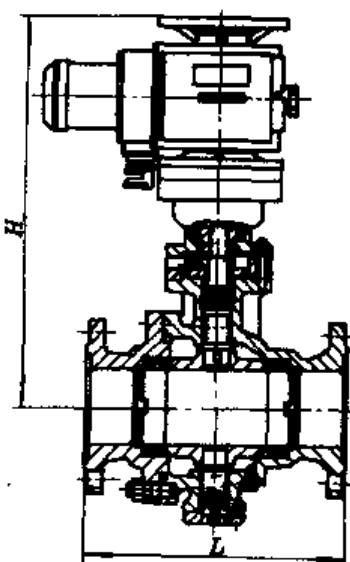
续表

| 序号 | 名称 | 型号 | 公称 通径 DN | 结构尺寸 mm | | | | 重量 kg | 生产厂 |
|----|--|-----------|----------------|------------|----------------|-----|----------------|--------------|---------------|
| | | | | L | L ₁ | H | L ₀ | | |
| 11 |  <p>图 6-11</p> | Q341F-40R | 125 | 400 | 190 | 220 | 200 | | SNJ DN125~200 |
| | | | 150 | 400 | 192 | 280 | 200 | 127 | |
| | | | 200 | 550 | 230 | 366 | 274 | 290 | |
| | | Q341F-16P | 125 | 320 | 150 | 273 | 250 | 86 | SNJ DN125~200 |
| | | | 150 | 360 | 170 | 308 | 250 | 115 | |
| | | | 200 | 400 | 200 | 330 | | 227 | |
| | | Q341F-40P | 125 | 400 | | | | | SNJ DN125~200 |
| | | | 150 | 400 | 192 | 280 | | 127 | |
| | | | 200 | 550 | 230 | 366 | | 290 | |
| 12 | <p>气动球阀</p>  <p>图 6-12</p> | Q641F-6C | 20 | 105 | 178 | 198 | | SNJ DN20~100 | |
| | | | 25 | 120 | | 205 | | | |
| | | | 32 | 130 | | 210 | | | |
| | | | 40 | 151 | 245 | 265 | | | |
| | | | 50 | 165 | 245 | 275 | | | |
| | | | 65 | 185 | 245 | 291 | | | |
| | | | 80 | 203 | 245 | 313 | | | |
| | | | 100 | 229 | 245 | 311 | | | |
| | | Q641F-16C | 15 | 130 | 178 | 203 | | | SNJ DN15~200 |
| | | | 20 | 140 | 178 | 208 | | 7 | |
| | | | 25 | 150 | 178 | 213 | | 8 | |
| | | | 32 | 165 | 245 | 259 | | 13 | |
| | | | 40 | 180 | 245 | 267 | | 17 | |
| | | | 50 | 200 | 245 | 278 | | 23 | |
| | | | 65 | 220 | 348 | 363 | | 33 | |
| | | | 80 | 250 | 348 | 383 | | 38 | |
| | | | 100 | 280 | 348 | 399 | | 48 | |
| | | | 125 | 320 | 520 | 565 | | 93 | |
| | | | 150 | 360 | 520 | 599 | | 108 | |
| | | | 200 | 400 | 520 | | | 181 | |
| | | Q641F-25 | 15 | 140 | 178 | 203 | | | SNJ DN15~200 |
| | | | 20 | 152 | 178 | 208 | | 7 | |
| | | | 25 | 165 | 178 | 213 | | 8 | |
| | | | 32 | 178 | 245 | 280 | | 13 | |
| | | | 40 | 190 | 245 | 285 | | 23 | |
| | | | 50 | 216 | 348 | 290 | | 38 | |
| | | | 65 | 241 | 348 | 385 | | 48 | |
| | | | 80 | 283 | 348 | 396 | | 93 | |

续表

| 序号 | 名称 | 型号 | 公称 通径 DN | 结构尺寸 mm | | | 重量 kg | 生产厂 | |
|------------------------------------|-----|------------------------------------|----------------|------------|----------------|------|--------------|-----|--------------------|
| | | | | L | L ₁ | H | | | |
| 12 | | Q641F-25 | 100 | 306 | 520 | | 108 | | |
| | | | 125 | 381 | 520 | 520 | 181 | | |
| | | | 150 | 403 | | | | | |
| | | | 200 | 502 | | | | | |
| | | Q641F-40 | 20 | 140 | 245 | 256 | 7 | | SNJ DN20~150 |
| | | | 25 | 150 | 225 | 260 | 8 | | |
| | | | 32 | 180 | 245 | 280 | 13 | | |
| | | | 40 | 600 | 245 | 285 | 17 | | |
| | | | 50 | 220 | 348 | 360 | 28 | | |
| | | | 65 | 250 | 348 | 385 | 33 | | |
| | | | 80 | 280 | 348 | 395 | 58 | | |
| | | | 100 | 320 | 520 | | 93 | | |
| | | | 125 | 400 | 520 | | 108 | | |
| | | | 150 | 403 | 520 | | 129 | | |
| | | Q641Y-16C | 300 | 700 | | 1072 | 537 | | 沈阀 |
| | | Q641Y-16P | 50 | 203 | | 557 | 87 | | 沈阀 DN50 100~350 |
| | | | 100 | 305 | | 564 | 79 | | |
| | | | 150 | 398 | | 600 | 250 | | |
| | | | 200 | 400 | | 745 | 339 | | |
| | | | 250 | 533 | | 635 | 402 | | |
| | | | 300 | 700 | | 652 | 532 | | |
| | | | 350 | 986 | | 695 | 724 | | |
| | | Q641F-16 ^P _R | 15 | 130 | | | | | SNJ DN15~200 |
| | | | 20 | 140 | | | 7 | | |
| | | | 25 | 150 | | | 8 | | |
| | | | 32 | 165 | 245 | 253 | 13 | | |
| | | | 40 | 180 | 245 | 261 | 17 | | |
| | | | 50 | 200 | 245 | 272 | 23 | | |
| | | | 65 | 220 | 348 | 374 | 33 | | |
| | | | 80 | 250 | 348 | 394 | 38 | | |
| | | | 100 | 280 | 348 | 410 | 48 | | |
| | | | 125 | 320 | 520 | 565 | 93 | | |
| | | | 150 | 360 | 520 | 599 | 108 | | |
| 200 | 400 | | 520 | 639 | 181 | | | | |
| Q641F-40 ^P _R | 20 | | 140 | 245 | 256 | 7 | SNJ DN20~150 | | |
| | 25 | 150 | 245 | 260 | 8 | | | | |

续表

| 序号 | 名称 | 型号 | 公称 通径 DN | 结构尺寸 mm | | | 重量 kg | 生产厂 | |
|-----|---|-----------------|----------------|------------|----------------|-----|----------|--------------|--------------|
| | | | | L | L ₁ | H | | | |
| 12 | | Q641F-40 P R | 32 | 180 | 245 | 280 | 13 | | |
| | | | 40 | 200 | 245 | 285 | 17 | | |
| | | | 50 | 220 | 340 | 360 | 28 | | |
| | | | 65 | 250 | 348 | 385 | 33 | | |
| | | | 80 | 280 | 348 | 895 | 58 | | |
| | | | 100 | 320 | 520 | | 98 | | |
| | | | 125 | 400 | 520 | | 108 | | |
| 13 | 电动法兰直通式浮动球阀  图 6-13 | Q941F-16C | 25 | 150 | | | | SNJ DN25~200 | |
| | | | 32 | 165 | | | | | |
| | | | 40 | 180 | | | | | |
| | | | 50 | 200 | | | | | |
| | | | 65 | 220 | | | | | |
| | | | 80 | 250 | | 352 | 65 | | |
| | | | 100 | 280 | | 372 | 75 | | |
| | | | 125 | 320 | | 670 | 97 | | |
| | | | 150 | 360 | | 561 | 162 | | |
| | | | 200 | 400 | | 570 | 226 | | |
| | | Q941F-25 | 25 | 165 | | | | | SNJ DN25~200 |
| | | | 32 | 178 | | | | | |
| | | | 40 | 190 | | | | | |
| | | | 50 | 216 | | | | | |
| | | | 65 | 241 | | | | | |
| | | | 80 | 283 | | | | | |
| | | | 100 | 305 | | | | | |
| | | | 125 | 381 | | | | | |
| | | Q941F-40 | 25 | 165 | | | | | SNJ DN25~200 |
| | | | 32 | 178 | | | | | |
| 40 | 190 | | | | | | | | |
| 50 | 218 | | | 325 | | | | | |
| 65 | 241 | | | 332 | | | | | |
| 80 | 283 | | | 352 | 122 | | | | |
| 100 | 305 | | | 650 | | | | | |
| 125 | 381 | | | | | | | | |

续表

| 序号 | 名称 | 型号 | 公称 通径 DN | 结构尺寸 mm | | 重量 kg | 生产厂 | |
|-----|-----|-----------|----------------|------------|-----|----------|--------------|--|
| | | | | L | H | | | |
| 13 | | | 150 | 403 | | | SNJ DN32~200 | |
| | | | 200 | 502 | | | | |
| | | Q941F-16P | 32 | 165 | | | | |
| | | | 40 | 180 | | | | |
| | | | 50 | 200 | | | | |
| | | | 65 | 220 | | | | |
| | | | 80 | 250 | 352 | 65 | | |
| | | | 100 | 280 | 372 | 75 | | |
| | | | 125 | 320 | 670 | 97 | | |
| | | | 150 | 360 | 561 | 162 | | |
| | | | 200 | 400 | 570 | 226 | | |
| | | Q941F-40P | 32 | 180 | | | | |
| | | | 40 | 200 | | | | |
| | | | 50 | 220 | 325 | | | |
| | | | 65 | 250 | 332 | | | |
| | | | 80 | 280 | 352 | | | |
| | | | 100 | 320 | 650 | | | |
| | | | 125 | 400 | | | | |
| | | | 150 | 400 | | | | |
| | | | 200 | 550 | 798 | | | |
| | | Q941F-16R | 32 | 165 | | | | |
| | | | 40 | 180 | | | | |
| | | | 50 | 200 | | | | |
| | | | 65 | 220 | | | | |
| | | | 80 | 250 | 352 | | | |
| | | | 100 | 280 | 372 | | | |
| | | | 125 | 320 | 425 | | | |
| | | | 150 | 360 | 475 | | | |
| | | | 200 | 400 | 515 | | | |
| | | Q941F-40R | 32 | 180 | | | | |
| | | | 40 | 200 | | | | |
| | | | 50 | 220 | 325 | | | |
| 65 | 250 | | 332 | | | | | |
| 80 | 280 | | 352 | | | | | |
| 100 | 320 | | 650 | | | | | |
| 125 | 400 | | | | | | | |
| 150 | 403 | | | | | | | |
| 200 | 550 | | 798 | | | | | |

续表

| 序号 | 名称 | 型号 | 公称 口径 DN | 结构尺寸 mm | | 重量 kg | 生产厂 | |
|-----------|-------------------------|------------|----------------|------------|-----|----------|--------------|--------------|
| | | | | L | H | | | |
| 14 | 电动直通式固定球阀 同 6-13 | Q947F-16C | 200 | 500 | | | 自高 DN200~400 | |
| | | | 250 | 600 | | | | |
| | | | 300 | 700 | | | | |
| | | | 350 | 800 | | | | |
| | | | 400 | 900 | | | | |
| | | Q947F-25 | 200 | 500 | 178 | | | 自高 DN200~400 |
| | | | 250 | 600 | 892 | | | |
| | | | 300 | 700 | 922 | | | |
| | | | 350 | 800 | | | | |
| | | | 400 | 900 | | | | |
| | | Q947F-64 | 150 | | | | 400 | 自高 DN150~300 |
| | | | 200 | | | | 500 | |
| | | | 250 | | | | 750 | |
| | | | 300 | | | | 1000 | |
| | | Q947F-100 | 200 | 660 | 377 | | | 自高 DN200~300 |
| | | | 250 | 787 | 420 | | | |
| | | | 300 | 838 | 467 | | | |
| | | KQ947F-100 | 200 | 660 | 377 | | | 自高 DN200~300 |
| | | | 250 | 787 | 420 | | | |
| | | | 300 | 838 | 467 | | | |
| Q947F-16P | 400 | 1000 | 1134 | | | 开阀 | | |
| Q947F-16R | 400 | 1000 | 1134 | | | 开阀 | | |

第七节 蝶 阀

一、蝶阀使用范围

| 序号 | 名称 | 型号 | 阀体材质 | 使用温度 t | 适用介质 | 公称口径 DN | 页次 |
|----|----------------|-------------|------------|-----------|----------------|------------|-----|
| 1 | 对夹式蝶阀 | D71X-10 | 灰铸铁 | <200 | 蒸汽、水 | 40~200 | 192 |
| | | D71X-16 | 灰铸铁 | <200 | 煤气、水 | 40~200 | 193 |
| 2 | 手动调节型对 夹式蝶阀 | DTD71F-2.5 | 铸 铁 | <200 | 污水、海水、油品 | 40~200 | 193 |
| | | DTD71F-2.5P | 1Cr18Ni9Ti | <200 | 酸、碱、氨 | 40~200 | 193 |
| | | DTD71F-6 | 铸 铁 | <200 | 蒸汽、油品 煤气、水等 | 40~200 | 193 |
| | | DTD71F-6P | 1Cr18Ni9Ti | <200 | 酸、碱、氨 | 40~200 | 193 |

续表

| 序号 | 名称 | 型号 | 阀体材质 | 使用温度 ℃ | 适用介质 | 公称通径 DN | 页次 |
|----|------------------|--|------------|-----------|---------------------|------------|-----|
| 2 | | DTD71F-10 | 铸 铁 | <200 | 蒸汽、油品 煤气、水 | 40~200 | 193 |
| | | DTD71F-10P | 1Cr18Ni9Ti | <200 | 酸、碱、氨 | 40~200 | 193 |
| | | DTD71 ^{F₁} -16C (H) | 碳 钢 | <200(400) | 污水、海水、 煤气、蒸汽 | 40~200 | 194 |
| | | D71H-16C | | <425 | | 80~150 | |
| | | D73H-16C | 碳 钢 | <400 | 蒸汽、油品、水 | 50~150 | 194 |
| | | D73Y-16P | 1Cr18Ni9Ti | <400 | 蒸汽、油品、水 | 50~150 | 194 |
| | | DTD71F-16P | 1Cr18Ni9Ti | <200 | 酸、碱、氨 | 40~200 | 194 |
| | | DTD71 ^{F₁} -25 (H) | 碳 钢 | <200(400) | 污水、海水、 蒸汽、煤气 | 40~200 | 194 |
| | | D71H-25 | | <425 | | 80~150 | |
| | | D73H-16C | 碳 钢 | <400 | 蒸汽、油品、水 | 50~150 | 194 |
| | | D73Y-16P | 1Cr18Ni9Ti | <400 | 蒸汽、油品、水 | 50~150 | 194 |
| | | DTD71F-25P | 1Cr18Ni9Ti | <200 | 酸、碱、氨 | 40~200 | 194 |
| | | DTD71 ^{F₁} -40 (H) | 碳 钢 | <200(400) | 污水、海水、 煤气、蒸汽 | 40~150 | 194 |
| | | D71H-40 | | <425 | | 80~150 | |
| | | DTD71F-40P | 1Cr18Ni9Ti | <200 | 酸、碱、氨 | 40~150 | 194 |
| 3 | 聚四氟乙烯衬 里对夹式蝶阀 | D71F ₄ -10 | 碳 钢 | -20~180 | 硫酸、氢氟酸等有 强腐蚀性的介质 | 50~125 | 194 |
| 4 | 手动对夹式中 线蝶阀 | D7 _A 1X-10 | 灰铸铁 | -20~150 | 水、蒸汽 | 50~150 | 194 |
| | | D7 _L 1X-10 | 灰铸铁 | -20~150 | 水、蒸汽 | 50~150 | 194 |
| | | D7 _A 1X-16 | 灰铸铁 | -20~150 | 水、蒸汽 | 50~150 | 195 |
| | | D7 _L 1X-16 | 灰铸铁 | -20~150 | 水、蒸汽 | 50~150 | 195 |
| 5 | 螺旋传动对夹 式蝶阀 | D271X-10 | 灰铸铁 | <200 | 海水、煤气 | 250~1200 | 195 |
| | | D27X-16 | 灰铸铁 | <200 | 海水、煤气 | 250~300 | 195 |
| 6 | 蜗轮传动对夹 式中线蝶阀 | D37 _A 1X-10 | 灰铸铁 | -20~150 | 水、蒸汽 | 50~800 | 195 |
| | | D37 _L 1X-10 | 灰铸铁 | -20~150 | 水、蒸汽 | 50~600 | 196 |
| | | D371X-16 | 灰铸铁 | <200 | 水、蒸汽 | 900、1000 | 196 |
| | | D37 _A 1X-16 | 灰铸铁 | -20~150 | 水、蒸汽 | 50~600 | 196 |
| | | D37 _L 1X-16 | 灰铸铁 | -20~150 | 水、蒸汽 | 50~600 | 197 |
| 7 | 蜗轮传动调节 型对夹式蝶阀 | DTD371F-25 | 铸 铁 | <180 | 海水、煤气 | 250~1000 | 197 |
| | | DTD371F-2.5P | 1Cr18Ni9Ti | <180 | 酸、碱、氨 | 250~1000 | 197 |
| | | DTD371F-6 | 铸 铁 | <180 | 海水、煤气 | 250~1000 | 197 |
| | | DTD371F-6P | 1Cr18Ni9Ti | <180 | 酸、碱、氨 | 250~1000 | 197 |
| | | DTD371F-10 | 铸 铁 | <180 | 海水、煤气 | 250~1000 | 197 |
| | | DTD371F-10P | 1Cr18Ni9Ti | <180 | 酸、碱、氨 | 250~1000 | 197 |

续表

| 序号 | 名称 | 型号 | 阀体材质 | 使用温度 ℃ | 适用介质 | 公称通径 DN | 页次 |
|-------------|------------------|--|------------|-------------|---------|--------------------|------|
| 7 | | DTD371 ^{F_L-16C} _(H) | 碳钢 | <180(400) | 海水、煤气 | 250~600 | 198 |
| | | D371H-16C | | <425 | | 200~300 | |
| | | DTD371F-16P | 1Cr18Ni9Ti | <180 | 酸、碱、氨 | 250~1000 | 198 |
| | | D373H-16C | 碳钢 | <400 | 蒸汽、油品、水 | 50~150 | 198 |
| | | D373Y-16P | 1Cr18Ni9Ti | <400 | 蒸汽、油品、水 | 50~150 | 198 |
| | | DTD371 ^{F_L-25} _(H) | 碳钢 | <200(400) | 海水、油品 | 250~400 | 198 |
| | | D371H-25 | | <425 | | 200~300 | |
| | | D373H-25 | 碳钢 | <400 | 蒸汽、油品、水 | 50~150 | 198 |
| | | D373Y-25P | 1Cr18Ni9Ti | <400 | 蒸汽、油品、水 | 50~150 | 198 |
| | | DTD371 ^{F_L-40} _(H) | 碳钢 | <200(400) | 海水、油品 | 200 | 198 |
| | | DTD371F-25P | 1Cr18Ni9Ti | <200 | 硝酸类 | 250~400 | 198 |
| | | DT371F-40P | 1Cr18Ni9Ti | <200 | 硝酸类 | 200 | 198 |
| | | D371X-10 | 铸铁 | <135 | 水、煤气 | 200~1200 | 198 |
| | | 8 | 法兰式蝶阀 | D341X-10.16 | 铸铁 | <135 | 水、煤气 |
| D941X-10.16 | | | | | | | |
| 9 | 气动蝶阀 | D641F-1C | 碳钢 | 20 | 煤气 | 150、250 350~500 | 199 |
| | | D641Y-1P | 1Cr18Ni9Ti | <450 | 热空气 | 350、500 600、800 | 199 |
| 10 | 气动对夹式蝶阀 | D671X-10 | 灰铸铁 | <135 | 水、煤气 | 40~250 | 199 |
| 11 | 气动调节型对夹式蝶阀 | DTD671F-10 | 铸铁 | <180 | 油品 | 100~600 | 199 |
| | | DTD671F-10P | 1Cr18Ni9Ti | <180 | 酸、碱 | 100~600 | 199 |
| 12 | 气动对夹式中 线蝶阀 | D67 _A 1X-10 | 灰铸铁 | -20~150 | 水、蒸汽 | 50~800 | 200 |
| | | D67 _L 1X-10 | 灰铸铁 | -20~150 | 水、蒸汽 | 50~600 | 201 |
| | | D67 _A 1X-16 | 灰铸铁 | -20~150 | 水、蒸汽 | 50~600 | 201 |
| | | D67 _L 1X-16 | 灰铸铁 | -20~150 | 水、蒸汽 | 50~600 | 201 |
| 13 | 电动传动调节 型对夹式蝶阀 | DTD971F-2.5 | 铸铁 | <180 | 水、蒸汽 | 250~1000 | 202 |
| | | DTD971F-2.5P | 1Cr18Ni9Ti | <180 | 酸、碱 | 250~1000 | 202 |
| | | DTD971F-6 | 铸铁 | <180 | 水、蒸汽 | 250~1000 | 202 |
| | | DTD971F-6P | 1Cr18Ni9Ti | <180 | 酸、碱 | 250~1000 | 202 |
| | | DTD971F-10 | 铸铁 | <180 | 水、蒸汽 | 250~1000 | 202 |
| | | DTD971F-10P | 1Cr18Ni9Ti | <180 | 酸、碱 | 250~1000 | 202 |
| | | DTD71 ^{F_L-16C} _(H) | 碳钢 | <180(400) | 水、蒸汽、油品 | 250~600 | 203 |

续表

| 序号 | 名称 | 型号 | 阀体材质 | 使用温度 ℃ | 适用介质 | 公称通径 DN | 页次 |
|----|---------------|------------------------|------------|-----------|---------|------------|-----|
| 13 | | D971H-16C | 碳钢 | <425 | 蒸汽、油品 | 80~300 | 203 |
| | | DTD971F-16P | 1Cr18Ni9Ti | <180 | 酸、碱 | 250~600 | 203 |
| | | D973H-16C | 碳钢 | <400 | 蒸汽、油品、水 | 80~500 | 203 |
| | | D973Y-16P | 1Cr18Ni9Ti | <400 | 蒸汽、油品、水 | 80~500 | 203 |
| | | D973H-25 | 碳钢 | <400 | 蒸汽、油品、水 | 80~500 | 203 |
| | | D973Y-16P | 1Cr18Ni9Ti | <400 | 蒸汽、油品、水 | 80~500 | 203 |
| | | D971H-25 | 碳钢 | <425 | 蒸汽、油品 | 80~300 | 203 |
| 14 | 电动对夹式 中线蝶阀 | D97 _A 1X-10 | 灰铸铁 | <150 | 水、蒸汽 | 50~800 | 203 |
| | | D97 _L 1X-10 | 灰铸铁 | <150 | 水、蒸汽 | 50~600 | 204 |
| | | D97 _A 1X-16 | 灰铸铁 | <150 | 水、蒸汽 | 50~600 | 204 |
| | | D97 _L 1X-16 | 灰铸铁 | <150 | 水、蒸汽 | 50~600 | 204 |
| 15 | 电动对夹式蝶阀 | D971X-10 | 灰铸铁 | <135 | 水、蒸汽 | 40~1200 | 205 |

二、蝶阀结构尺寸和重量

| 序号 | 名称 | 型号 | 公称通径 DN | 结构尺寸 mm | | | 重量 kg | 生产厂 |
|----|---------------------|---------|------------|------------|-----|----------------|----------|-------------|
| | | | | L | H | L ₀ | | |
| 1 | 对夹式蝶阀 (见图 7-1-1) | D71X-10 | 40 | 35 | 164 | 255 | 2.8 | 铁岭 DN40~200 |
| | | | 50 | 45 | 174 | 255 | 3.1 | |
| | | | 65 | 48 | 174 | 255 | 3.9 | |
| | | | 80 | 48 | 189 | 255 | 5.5 | |
| | | | 100 | 54 | 222 | 290 | 7.3 | |
| | | | 125 | 58 | 257 | 290 | 10.2 | |

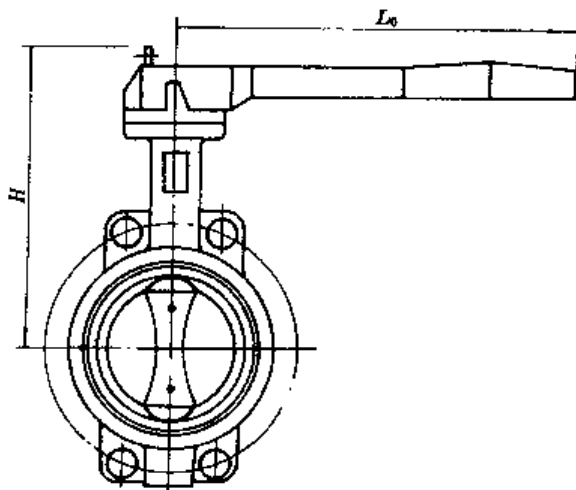


图 7-1-1

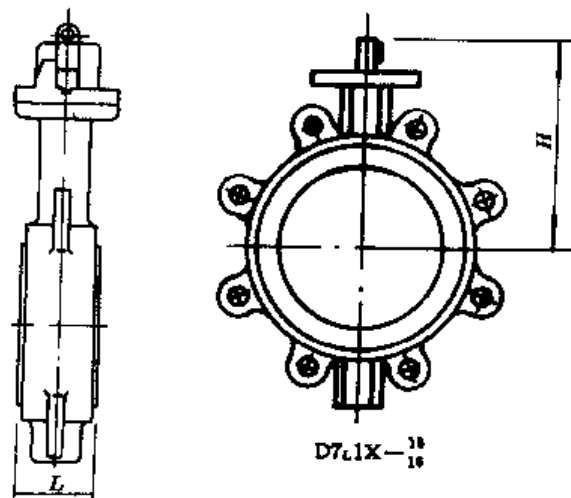


图 7-1-2

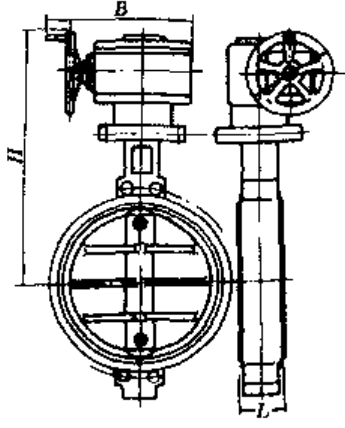
续表

| 序号 | 名称 | 型号 | 公称 口径 DN | 结构尺寸 mm | | | 重量 kg | 生产厂 |
|----|--------------------------|---------------------------|----------------|------------|-----|----------------|----------|-------------|
| | | | | L | H | L ₀ | | |
| 1 | | | 150 | 58 | 286 | 305 | 15.7 | 铁岭 DN40~200 |
| | | | 200 | 62 | 330 | 350 | 22.5 | |
| | | D71X-16 | 40 | 35 | 164 | 255 | 2.8 | |
| | | | 50 | 45 | 174 | 255 | 3.1 | |
| | | | 65 | 48 | 174 | 255 | 3.9 | |
| | | | 80 | 48 | 189 | 255 | 5.3 | |
| | | | 100 | 54 | 222 | 290 | 7.3 | |
| | | | 125 | 58 | 257 | 290 | 10.2 | |
| | | | 150 | 58 | 286 | 305 | 15.7 | |
| | | | 200 | 62 | 330 | 350 | 22.5 | |
| 2 | 手动调节型对夹式蝶阀 (同图 7-1-1) | DTD71F-2.5 DTD71F-2.5P | 40 | 48 | 167 | 173 | 2.8 | 江南 DN40~200 |
| | | | 50 | 49 | 177 | 193 | 3 | |
| | | | 65 | 55 | 198 | 221 | 4.5 | |
| | | | 80 | 60 | 205 | 241 | 6 | |
| | | | 100 | 65 | 215 | 275 | 7.5 | |
| | | | 125 | 71 | 240 | 315 | 11 | |
| | | | 150 | 81 | 260 | 355 | 16 | |
| | | | 200 | 92 | 293 | 425 | 31 | |
| | | DTD71F-6 DTD71F-6P | 40 | 49 | 167 | 173 | 3.1 | 江南 DN40~200 |
| | | | 50 | 50 | 177 | 193 | 3.3 | |
| | | | 65 | 56 | 198 | 221 | 5 | |
| | | | 80 | 61 | 205 | 241 | 6.6 | |
| | | | 100 | 66 | 215 | 275 | 8.3 | |
| | | | 125 | 72 | 240 | 315 | 12 | |
| | | | 150 | 83 | 260 | 355 | 17.6 | |
| | | | 200 | 93 | 293 | 425 | 35 | |
| | | DTD71F-10 DTD71F-10P | 40 | 50 | 167 | 173 | 3.4 | 江南 DN40~200 |
| | | | 50 | 51 | 177 | 193 | 3.6 | |
| | | | 65 | 57 | 198 | 221 | 5.4 | |
| | | | 80 | 63 | 205 | 241 | 7.2 | |
| | | | 100 | 67 | 215 | 275 | 9 | |
| | | | 125 | 73 | 240 | 315 | 13.2 | |
| | | | 150 | 84 | 260 | 355 | 19.2 | |
| | | | 200 | 94 | 293 | 425 | 39 | |

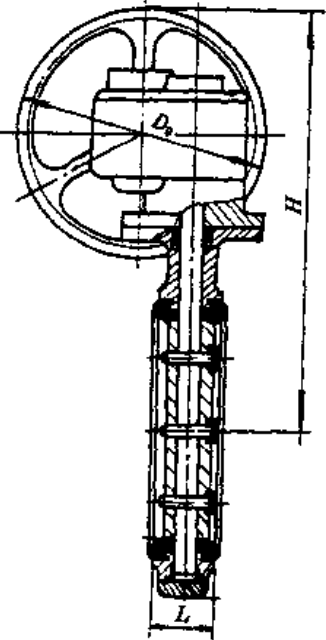
续表

| 序号 | 名称 | 型号 | 公称 口径 DN | 结构尺寸 mm | | | 重量 kg | 生产厂 |
|-----|----------------------------|--|----------------|------------|-----|----------------|----------|---|
| | | | | L | H | L ₀ | | |
| 2 | | DTD71H-16C DTD71F ₁ -16C DTD71F-16P (D71H-16C) (D73H-16C) [D73H-16C] [D73Y-16P] | 40 | 50 | 168 | 178 | 4 | 江南 DN40~200 (北蝶 DN80~150) [亿立 DN50~150] |
| | | | 50 | 52 | 178 | 198 | 4.2 | |
| | | | 65 | 58 | 199 | 226 | 6.3 | |
| | | | 80 | 64(49) | 207 | 246 | 8.4 | |
| | | | 100 | 68(56) | 225 | 280 | 10.5 | |
| | | | 125 | 75(64) | 260 | 320 | 15.4 | |
| | | | 150 | 86(70) | 275 | 360 | 22.4 | |
| | | 200 | 96 | 310 | 430 | 42.9 | | |
| | | DTD71H-25 DTD71F ₁ -25 DTD71F-25P (D71H-25) (D73H-25) [D73H-25] [D73Y-25P] | 40 | 51 | 168 | 178 | 4.2 | 江南 DN40~200 (北蝶 DN80~150) [亿立 DN50~150] |
| | | | 50 | 53 | 178 | 198 | 4.5 | |
| | | | 65 | 59 | 199 | 228 | 6.8 | |
| | | | 80 | 65(49) | 207 | 246 | 9 | |
| | | | 100 | 70(56) | 225 | 280 | 11.5 | |
| | | | 125 | 77(64) | 260 | 320 | 16.5 | |
| | | | 150 | 88(70) | 275 | 360 | 24 | |
| | | 200 | 98 | 310 | 430 | 46.8 | | |
| | | DTD71H-40 DTD71F ₁ -40 DTD71F-40P (D71H-40) (D73H-40) | 40 | 53 | 168 | 178 | 4.5 | 江南 DN40~150 (北蝶 DN80~150) |
| | | | 50 | 55 | 178 | 198 | 4.8 | |
| | | | 65 | 61 | 199 | 226 | 7.2 | |
| | | | 80 | 67(49) | 207 | 246 | 9.6 | |
| | | | 100 | 72(56) | 225 | 280 | 12 | |
| 125 | 77(64) | | 260 | | 18 | | | |
| 150 | 88(70) | | 275 | | 27 | | | |
| 3 | 聚四氟乙烯衬里对夹式蝶阀 (同图 7-1-1) | D71F ₄ -10 | 50 | 43 | 198 | 255 | 3.1 | 江南 DN50~125 |
| | | | 65 | 46 | 208 | 255 | 3.6 | |
| | | | 80 | 46 | 223 | 255 | 3.9 | |
| | | | 100 | 52 | 239 | 255 | 6 | |
| | | | 125 | 26 | 254 | 255 | 8.4 | |
| 4 | 手动对夹式中线蝶阀 (同图 7-1-1) | D7 _A 1X-10 | 50 | 42 | 216 | 254 | 3 | 塘沽 DN50~150 |
| | | | 65 | 44.5 | 229 | 254 | 3.7 | |
| | | | 80 | 45 | 235 | 254 | 4.1 | |
| | | | 100 | 52 | 254 | 254 | 5.4 | |
| | | | 125 | 54.5 | 267 | 254 | 7.5 | |
| | | | 150 | 55.5 | 271 | 267 | 8.3 | |
| | (见图 7-1-2) | D7 _L 1X-10 | 50 | 42 | 216 | 254 | 4.8 | 塘沽 DN50~150 |
| | | | 65 | 44.5 | 229 | 254 | 5.2 | |
| | | | 80 | 45 | 235 | 254 | 5.4 | |
| | | | 100 | 52 | 254 | 254 | 9.6 | |

续表

| 序号 | 名称 | 型号 | 公称 通径 DN | 结构尺寸 mm | | | 重量 kg | 生产厂 | | |
|----|---|------------------------|----------------|------------|------|----------------|----------|------------------|-----|--------------|
| | | | | L | H | L ₀ | | | | |
| 4 | | | 125 | 54.5 | 267 | 254 | 12.6 | | | |
| | | | 150 | 55.5 | 271 | 267 | 13.7 | | | |
| | (同图 7-1-1) | D7 _A 1X-16 | 50 | 42 | 216 | 254 | 3 | 塘沽 DN50~150 | | |
| | | | 65 | 44.5 | 229 | 254 | 3.7 | | | |
| | | | 80 | 45 | 235 | 354 | 4.1 | | | |
| | | | 100 | 52 | 254 | 254 | 5.4 | | | |
| | | | 125 | 54.5 | 267 | 254 | 7.5 | | | |
| | | | 150 | 55.5 | 271 | 267 | 8.3 | | | |
| | (同图 7-1-2) | D7 _L 1X-16 | 50 | 42 | 216 | 254 | 4.8 | 塘沽 DN50~150 | | |
| | | | 65 | 44.5 | 229 | 254 | 5.2 | | | |
| | | | 80 | 45 | 235 | 254 | 5.4 | | | |
| | | | 100 | 52 | 254 | 254 | 9.6 | | | |
| | | | 125 | 54.5 | 267 | 254 | 12.6 | | | |
| | | | 150 | 55.5 | 271 | 267 | 13.7 | | | |
| 5 | 螺旋传动对夹式蝶阀  图 7-2 | D271X-10 | 250 | 70 | 579 | 444 | 89 | 铁岭 DN250~1200 | | |
| | | | 300 | 80 | 614 | 444 | 107 | | | |
| | | | 350 | 80 | 659 | 444 | 160 | | | |
| | | | 400 | 104 | 805 | 555 | 195 | | | |
| | | | 450 | 116 | 864 | 555 | 227 | | | |
| | | | 500 | 129 | 905 | 555 | 247 | | | |
| | | | 600 | 156 | 1080 | 725 | 480 | | | |
| | | | 700 | 167 | 1130 | 725 | 587 | | | |
| | | | 800 | 192 | 1190 | 725 | 695 | | | |
| | | | 900 | 207 | | | | | | |
| | | | 1000 | 220 | | | | | | |
| | | | 1200 | 258 | | | | | | |
| | | | | D271X-16 | 250 | 70 | 579 | 444 | 89 | 铁岭 DN250、300 |
| | | | | | 300 | 80 | 614 | 444 | 107 | |
| 6 | 蜗轮传动对夹式中线蝶阀 (见图 7-3) | D37 _A 1X-10 | 50 | 42 | 235 | | 8.5 | 塘沽 DN50~800 | | |
| | | | 65 | 44.5 | 248 | | 9.2 | | | |
| | | | 80 | 45 | 254 | | 9.6 | | | |
| | | | 100 | 52 | 273 | | 10.9 | | | |
| | | | 125 | 54.5 | 286 | | 13 | | | |
| | | | 150 | 55.5 | 299 | | 13.8 | | | |
| | | | 200 | 60.2 | 349 | | 21.7 | | | |
| | | | 250 | 65.3 | 381 | | 27.5 | | | |
| | | | 300 | 76.5 | 435 | | 50.5 | | | |

续表

| 序号 | 名称 | 型号 | 公称 直径 DN | 结构尺寸 mm | | | 重量 kg | 生产厂 |
|-----|---|------------------------|----------------|------------|------|----------------|----------|-------------|
| | | | | L | H | D ₀ | | |
| 6 |  <p>图 7 3</p> | | 350 | 76.5 | 466 | | 60.5 | |
| | | | 400 | 86.5 | 525 | | 85 | |
| | | | 450 | 105.6 | 547 | | 120 | |
| | | | 500 | 131.8 | 625 | | 165 | |
| | | | 600 | 152 | 707 | | 200 | |
| | | | 700 | 163 | 777 | | 320 | |
| | | | 800 | 188 | 829 | | 520 | |
| | | D37 _L 1X-10 | 50 | 42 | 235 | | 10.3 | 塘沽 DN50~600 |
| | | | 65 | 44.5 | 248 | | 10.7 | |
| | | | 80 | 45 | 254 | | 10.9 | |
| | | | 100 | 52 | 273 | | 15.1 | |
| | | | 125 | 54.5 | 286 | | 18.1 | |
| | | | 150 | 55.5 | 299 | | 19.2 | |
| | | | 200 | 60.2 | 349 | | 28 | |
| | | | 250 | 65.3 | 381 | | 38 | |
| | | | 300 | 76.5 | 435 | | 67 | |
| | | | 350 | 76.5 | 466 | | 90 | |
| | | | 400 | 86.5 | 525 | | 123 | |
| | | | 450 | 105.6 | 547 | | 144 | |
| | | | 500 | 131.8 | 625 | | 190 | |
| | | 600 | 152 | 707 | | 245 | | |
| | | D371X-16 | 900 | 211 | 977 | | 720 | 塘沽 |
| | | | 1000 | 224 | 1057 | | 870 | DN900, 1000 |
| | | D37 _A 1X-16 | 50 | 42 | 235 | | 8.5 | 塘沽 DN50~600 |
| | | | 65 | 44.5 | 248 | | 9.2 | |
| | | | 80 | 45 | 254 | | 9.6 | |
| | | | 100 | 52 | 273 | | 10.9 | |
| | | | 125 | 54.5 | 286 | | 13 | |
| | | | 150 | 55.5 | 299 | | 13.8 | |
| | | | 200 | 60.2 | 349 | | 21.7 | |
| 250 | 65.3 | | 381 | | 27.5 | | | |
| 300 | 76.5 | | 435 | | 50.5 | | | |
| 350 | 76.5 | | 466 | | 60.5 | | | |
| 400 | 86.5 | | 525 | | 83 | | | |
| 450 | 105.6 | | 547 | | 120 | | | |
| 500 | 131.8 | | 625 | | 165 | | | |
| 600 | 152 | 707 | | 220 | | | | |

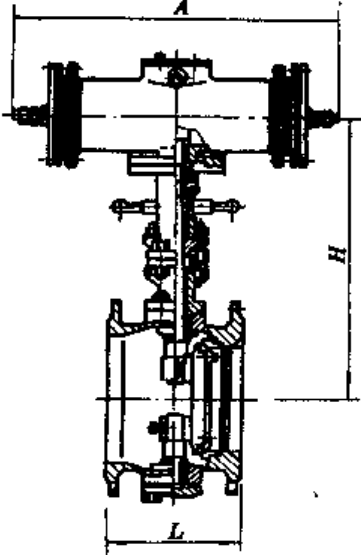
续表

| 序号 | 名称 | 型号 | 公称 口径 DN | 结构尺寸 mm | | | 重量 kg | 生产厂 |
|----|--------------------------|-----------------------------|-------------------------|------------|------|----------------|----------|-------------------|
| | | | | L | H | D ₀ | | |
| 6 | | D37 _L 1X-16 | 50 | 42 | 235 | | 10.3 | 塘沽 DN50~600 |
| | | | 65 | 44.5 | 248 | | 10.7 | |
| | | | 80 | 45 | 254 | | 10.9 | |
| | | | 100 | 52 | 273 | | 15.1 | |
| | | | 125 | 54.5 | 286 | | 18.1 | |
| | | | 150 | 55.5 | 299 | | 19.2 | |
| | | | 200 | 60.2 | 349 | | 28 | |
| | | | 250 | 65.3 | 381 | | 38 | |
| | | | 300 | 76.5 | 435 | | 67 | |
| | | | 350 | 76.5 | 466 | | 80 | |
| | | | 400 | 86.5 | 525 | | 123 | |
| | | | 450 | 105.6 | 547 | | 144 | |
| | | | 500 | 131.8 | 625 | | 190 | |
| | | | 600 | 152 | 707 | | 245 | |
| 7 | 蜗轮传动调节型对夹式蝶阀 (同图 7-3) | DTD371F-2.5 DTD371F-2.5P | 250 | 104 | 524 | 170 | 50 | 江南 DN 250~1000 |
| | | | 300 | 115 | 623 | 180 | 58 | |
| | | | 350 | 123 | 650 | 220 | 90 | |
| | | | 400 | 132 | 828 | 250 | 160 | |
| | | | 450 | 145 | 875 | 250 | 190 | |
| | | | 500 | 151 | 900 | 300 | 220 | |
| | | | 600 | 165 | 1055 | 400 | 270 | |
| | | | 800 | 193 | 1065 | 400 | 360 | |
| | | | 1000 | 218 | 1105 | 450 | 456 | |
| | | | DTD371F-6 DTD371F-6P | 250 | 105 | 524 | 170 | |
| | | 300 | | 116 | 623 | 180 | 64 | |
| | | 350 | | 124 | 650 | 220 | 99 | |
| | | 400 | | 133 | 828 | 250 | 176 | |
| | | 450 | | 145 | 875 | 250 | 210 | |
| | | 500 | | 152 | 900 | 300 | 244 | |
| | | 600 | | 166 | 1055 | 400 | 297 | |
| | | 1000 | | 219 | 1105 | 450 | 513 | |
| | | DTD371F-10 DTD371F-10P | 250 | 106 | 547 | 180 | 60 | 江南 DN25~1000 |
| | | | 300 | 117 | 639 | 190 | 70 | |
| | | | 350 | 125 | 673 | 230 | 108 | |
| | | | 400 | 134 | 857 | 250 | 192 | |
| | | | 450 | 146 | 907 | 270 | 235 | |

续表

| 序号 | 名称 | 型号 | 公称 通径 DN | 结构尺寸 mm | | | 重量 kg | 生产厂 |
|--------------------------|-----|---------------------------|----------------|------------|----------|----------------|----------|---|
| | | | | L | H | D ₀ | | |
| 7 | | | 500 | 153 | 936 | 300 | 266 | 江南 DN250~600 (北蝶 DN200~300) [亿立 DN50~150] |
| | | | 600 | 167 | 1156 | 400 | 324 | |
| | | | 800 | 195 | 1085 | 400 | 450 | |
| | | | 1000 | 220 | 1150 | 450 | 570 | |
| | | | (200) | (71) | 345 | | (41) | |
| | | DTD371H-16C | 250 | 108(76) | 547(420) | 180 | 70(54) | |
| | | DTD371F ₁ -16C | 300 | 120(83) | 639(460) | 190 | 81(65) | |
| | | DTD371F-16P | 350 | 127 | 673 | 230 | 126 | |
| | | (D371H-16C) | 400 | 136 | 857 | 250 | 224 | |
| | | (D373H-16C) | 450 | 148 | 907 | 270 | 285 | |
| | | [D373H-16C] | 500 | 156 | 936 | 300 | 311 | |
| | | [D373Y-16P] | 600 | 170 | 1156 | 400 | 378 | |
| | | DTD371H-25 | (200) | (71) | (345) | | 41 | |
| | | DTD371F ₁ -25 | 250 | 108(76) | 547(420) | 260 | 72(54) | |
| | | (D371H-25) | 300 | 120(83) | 639(460) | 340 | 85(65) | |
| | | (D373H-25) | 350 | 127 | 673 | 340 | 131 | |
| | | [D373H-25] | 400 | 136 | 847 | 420 | 230 | |
| | | [D373Y-25P] | | | | | | |
| | | DTD371H-40 | 200 | 98 | 527 | 260 | 55 | 江南 DN250~400 |
| | | | 250 | 108 | 547 | 260 | 72 | |
| DTD371F ₁ -40 | 300 | 120 | 639 | 340 | 85 | | | |
| DTD371F-25P | 350 | 127 | 673 | 340 | 131 | | | |
| | 400 | 136 | 847 | 420 | 230 | | | |
| DTD371F-40P | 200 | 98 | 527 | 260 | 55 | 江南 DN200 | | |
| | | | | | | | | |
| | | | 200 | 60 | 375 | | 31.5 | 中华 DN200~1200 |
| | | | 250 | 68 | 455 | | 40 | |
| | | | 300 | 78 | 475 | | 62 | |
| | | | 350 | 78 | 560 | | 70.5 | |
| | | | 400 | 96 | 625 | | 120 | |
| | | | 450 | 114 | 680 | | 141 | |
| | | | 500 | 127 | 710 | | 203 | |
| | | | 600 | 154 | 710 | | 302 | |
| | | | 700 | 165 | 770 | | 400 | |
| | | | 800 | 190 | 875 | | 502 | |
| | | | 900 | 203 | 935 | | 680 | |
| | | | 1000 | 216 | 995 | | 850 | |
| | | | 1200 | 254 | 1185 | | 1150 | |

续表

| 序号 | 名称 | 型号 | 公称 口径 DN | 结构尺寸 mm | | | 重量 kg | 生产厂 | | | | | | | | | | | | | |
|-----|---|---------------------------|---------------------|------------|------|------|----------|-------------------------|-----|-------------|-----|-----|-----|-----|-----|-----|------|------|------|---------------|--|
| | | | | L | H | A | | | | | | | | | | | | | | | |
| 8 | 法兰式蝶阀 | | DN | 100 | 150 | 200 | 250 | 300 | 350 | 400 | 450 | 500 | 600 | 700 | 800 | 900 | 1000 | 1200 | 1400 | 生产厂 中华 | |
| | D341X-10.16 | L | 120 | 130 | 140 | 155 | 170 | 185 | 200 | 215 | 230 | 260 | 290 | 320 | 350 | 380 | 440 | 500 | | | |
| | D941X-10.16 | H | 278 | 278 | 295 | 357 | 353 | 417 | 465 | 490 | 520 | 610 | 690 | 765 | 830 | 910 | 1030 | 1180 | | | |
| 9 | 气动蝶阀  图 7-4 | D641F-1C | 150 | 160 | 505 | 415 | 150 | 沈阀 DN150、250 350~500 | | | | | | | | | | | | | |
| | | | 250 | 250 | 608 | 495 | 350 | | | | | | | | | | | | | | |
| | | | 350 | 290 | 903 | 740 | 500 | | | | | | | | | | | | | | |
| | | | 400 | 310 | 938 | 740 | 600 | | | | | | | | | | | | | | |
| | | | 500 | 350 | 1144 | 950 | 800 | | | | | | | | | | | | | | |
| | | D641Y-1P | 350 | 320 | 932 | 740 | 600 | 沈阀 DN350、500 600、800 | | | | | | | | | | | | | |
| | | | 500 | 460 | 1118 | 950 | 1000 | | | | | | | | | | | | | | |
| | | | 600 | 530 | 1198 | 950 | 1400 | | | | | | | | | | | | | | |
| | | | 800 | 680 | 1505 | 1220 | 2000 | | | | | | | | | | | | | | |
| | | 10 | 气动对夹式蝶阀 (见图 7-5) | D671X-10 | 40 | 43 | 293 | 138 | 9.8 | 中华 DN40~250 | | | | | | | | | | | |
| 50 | 43 | | | | 290 | 138 | 10.7 | | | | | | | | | | | | | | |
| 65 | 46 | | | | 310 | 138 | 11.8 | | | | | | | | | | | | | | |
| 80 | 46 | | | | 330 | 138 | 12 | | | | | | | | | | | | | | |
| 100 | 52 | | | | 375 | 163 | 16 | | | | | | | | | | | | | | |
| 125 | 56 | | | | 395 | 163 | 19 | | | | | | | | | | | | | | |
| 150 | 56 | | | | 405 | 163 | 20.5 | | | | | | | | | | | | | | |
| 200 | 60 | | | | 505 | 220 | 25.5 | | | | | | | | | | | | | | |
| 250 | 68 | | | | 545 | 220 | 34 | | | | | | | | | | | | | | |
| 11 | 气动调节型对夹式蝶阀 (同图 7-5) | DTD671F-10 DTD671F-10P | 100 | 67 | 363 | 200 | 44 | 江南 DN100~600 | | | | | | | | | | | | | |
| | | | 125 | 73 | 414 | 455 | 54 | | | | | | | | | | | | | | |
| | | | 150 | 84 | 418 | 465 | 66 | | | | | | | | | | | | | | |
| | | | 200 | 94 | 421 | 475 | 88 | | | | | | | | | | | | | | |
| | | | 250 | 106 | 505 | 485 | 110 | | | | | | | | | | | | | | |
| | | | 300 | 117 | 571 | 500 | 132 | | | | | | | | | | | | | | |
| | | | 350 | 125 | 565 | 520 | 152 | | | | | | | | | | | | | | |
| | | | 400 | 134 | 571 | 550 | 206 | | | | | | | | | | | | | | |
| | | | 450 | 146 | 669 | 760 | 241 | | | | | | | | | | | | | | |
| | | | 500 | 153 | 765 | 970 | 275 | | | | | | | | | | | | | | |
| | | 600 | 167 | 832 | 970 | 440 | | | | | | | | | | | | | | | |

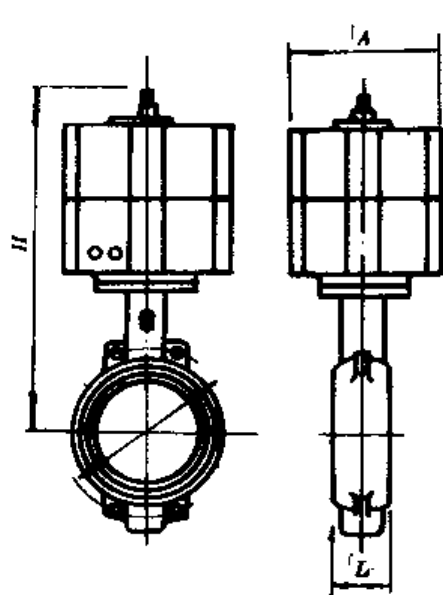


图 7-5

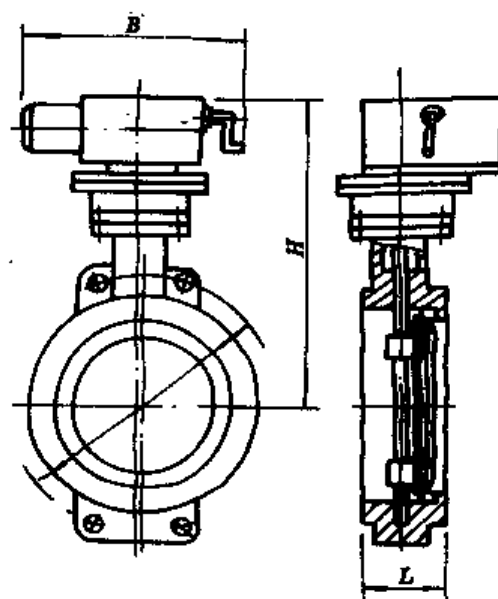


图 7-6

| 序号 | 名称 | 型号 | 公称 口径 DN | 结构尺寸 mm | | | 重量 kg | 生产厂家 |
|-----|-----------------------|------------------------|----------------|------------|-----|---|----------|-------------|
| | | | | L | H | A | | |
| 12 | 气动对夹式中线蝶阀 (同图 7-5) | D67 _A IX-10 | 50 | 42 | 286 | | 10.5 | 塘沽 DN50~800 |
| | | | 65 | 44.5 | 300 | | 11.2 | |
| | | | 80 | 45 | 306 | | 11.6 | |
| | | | 100 | 52 | 350 | | 19.9 | |
| | | | 125 | 54.5 | 363 | | 22 | |
| | | | 150 | 55.5 | 376 | | 22.8 | |
| | | | 200 | 60.2 | 460 | | 40.2 | |
| | | | 250 | 65.3 | 492 | | 46 | |
| | | | 300 | 76.5 | 537 | | 72.5 | |
| | | | 350 | 76.5 | 568 | | 82.5 | |
| | | | 400 | 86.5 | 600 | | 127 | |
| | | | 450 | 105.6 | 622 | | 162 | |
| | | | 500 | 131.8 | 680 | | 173 | |
| | | | 600 | 152 | 762 | | 243 | |
| 700 | 163 | 820 | | 297 | | | | |
| 800 | 188 | 872 | | 247 | | | | |

续表

| 序号 | 名称 | 型号 | 公称 通径 DN | 结构尺寸 mm | | | 重量 kg | 生产厂 |
|-----|------|------------------------|----------------|------------|------|---|----------|-------------|
| | | | | L | H | A | | |
| 12 | | D67 _L 1X-10 | 50 | 42 | 286 | | 12.3 | 塘沽 DN50~600 |
| | | | 65 | 44.5 | 300 | | 12.7 | |
| | | | 80 | 45 | 306 | | 12.9 | |
| | | | 100 | 52 | 350 | | 24.1 | |
| | | | 125 | 54.5 | 363 | | 27.1 | |
| | | | 150 | 55.5 | 376 | | 28.2 | |
| | | | 200 | 60.2 | 460 | | 46.5 | |
| | | | 250 | 65.3 | 492 | | 56.5 | |
| | | | 300 | 76.5 | 537 | | 89 | |
| | | | 350 | 76.5 | 568 | | 112 | |
| | | | 400 | 86.5 | 600 | | 165 | |
| | | | 450 | 105.6 | 622 | | 186 | |
| | | | 500 | 131.8 | 680 | | 198 | |
| | | | 600 | 152 | 762 | | 288 | |
| | | D67 _A 1X-16 | 50 | 42 | 286 | | 10.5 | 塘沽 DN50~600 |
| | | | 65 | 44.5 | 300 | | 11.2 | |
| | | | 80 | 45 | 306 | | 11.6 | |
| | | | 100 | 52 | 350 | | 18.9 | |
| | | | 125 | 54.5 | 363 | | 22 | |
| | | | 150 | 55.5 | 376 | | 22.8 | |
| | | | 200 | 60.2 | 460 | | 40.2 | |
| | | | 250 | 65.3 | 492 | | 46 | |
| | | | 300 | 76.5 | 537 | | 72.5 | |
| | | | 350 | 76.5 | 568 | | 82.5 | |
| | | | 400 | 86.5 | 600 | | 127 | |
| | | | 450 | 105.6 | 622 | | 162 | |
| | | | 500 | 131.8 | 680 | | 173 | |
| | | | 600 | 152 | 762 | | 243 | |
| | | D67 _L 1X-16 | 50 | 42 | 286 | | 12.3 | 塘沽 DN50~600 |
| | | | 65 | 44.5 | 300 | | 12.7 | |
| | | | 80 | 45 | 306 | | 12.9 | |
| | | | 100 | 52 | 350 | | 24.1 | |
| | | | 125 | 54.5 | 363 | | 27.1 | |
| 150 | 55.5 | | 376 | | 28.2 | | | |
| 200 | 60.2 | | 460 | | 46.5 | | | |
| 250 | 65.3 | | 492 | | 56.5 | | | |
| 300 | 76.5 | | 537 | | 89 | | | |

续表

| 序号 | 名称 | 型号 | 公称 直径 DN | 结构尺寸 mm | | | 重量 kg | 生产厂 |
|----|--------------------------|-----------------------------|----------------|------------|------|-----|----------|------------------|
| | | | | L | H | B | | |
| 12 | | | 350 | 76.5 | 568 | | 112 | |
| | | | 400 | 86.5 | 600 | | 165 | |
| | | | 450 | 105.6 | 622 | | 186 | |
| | | | 500 | 131.8 | 680 | | 198 | |
| | | | 600 | 152 | 762 | | 288 | |
| 13 | 电动传动调节型对夹式蝶阀 (见图 7-6) | DTD971F-2.5 DTD971F-2.5P | 250 | 104 | 720 | 513 | 105 | 江南 DN250~1000 |
| | | | 300 | 115 | 820 | 515 | 120 | |
| | | | 350 | 123 | 845 | 513 | 130 | |
| | | | 400 | 132 | 878 | 513 | 160 | |
| | | | 450 | 145 | 720 | 490 | 195 | |
| | | | 500 | 151 | 770 | 490 | 240 | |
| | | | 600 | 165 | 1028 | 569 | 343 | |
| | | | 800 | 193 | 1113 | 569 | 456 | |
| | | | 1000 | 218 | 1210 | 569 | 582 | |
| | | DTD971F-6 DTD971F-6P | 250 | 105 | 720 | 513 | 115 | 江南 DN250~1000 |
| | | | 300 | 116 | 820 | 513 | 131 | |
| | | | 350 | 124 | 845 | 513 | 141 | |
| | | | 400 | 133 | 878 | 513 | 176 | |
| | | | 450 | 145 | 720 | 490 | 214 | |
| | | | 500 | 152 | 770 | 490 | 264 | |
| | | | 600 | 166 | 1028 | 569 | 384 | |
| | | | 800 | 194 | 1113 | 569 | 513 | |
| | | | 1000 | 219 | 1210 | 569 | 654 | |
| | | DTD971F-10 DTD971F-10P | 250 | 106 | 740 | 513 | 114 | 江南 DN250~1000 |
| | | | 300 | 117 | 840 | 513 | 132 | |
| | | | 350 | 125 | 865 | 513 | 144 | |
| | | | 400 | 134 | 898 | 513 | 180 | |
| | | | 450 | 146 | 740 | 490 | 250 | |
| | | | 500 | 153 | 790 | 490 | 290 | |
| | | | 600 | 167 | 1048 | 569 | 429 | |
| | | | 800 | 195 | 1133 | 569 | 570 | |
| | | | 1000 | 220 | 1230 | 569 | 721 | |

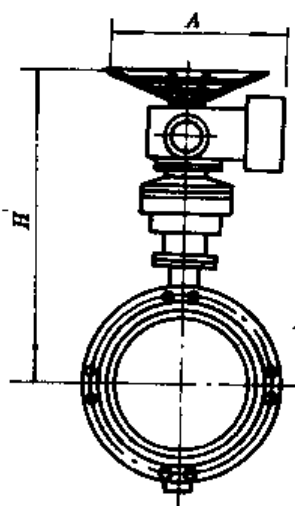
续表

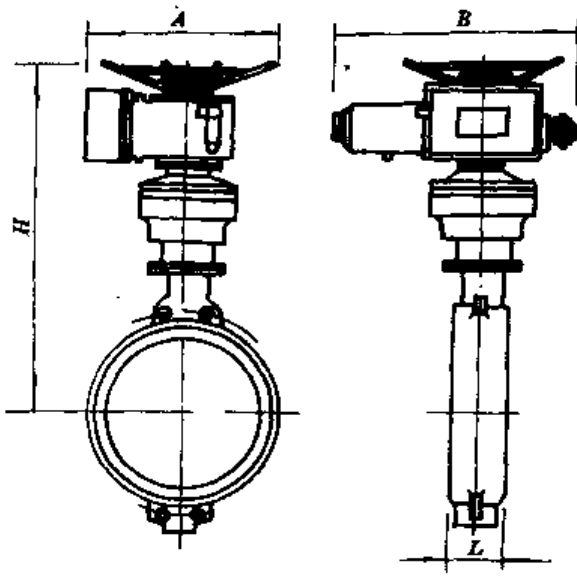
| 序号 | 名称 | 型号 | 公称 通径 DN | 结构尺寸 mm | | | 重量 kg | 生产厂 |
|-----|-----------|--|----------------|------------|------|-----|----------|--------------------------------------|
| | | | | L | H | B | | |
| 13 | | DTD971H-16C DTD971F ₁ -16C DTD971F-16P (D973H-16C) D973Y-16P) | 250 | 108 | 740 | 513 | 142 | 江南 DN250~600 (亿立 DN350~500) |
| | | | 300 | 120 | 840 | 513 | 164 | |
| | | | 350 | 127 | 865 | 513 | 168 | |
| | | | 400 | 136 | 898 | 513 | 210 | |
| | | | 450 | 148 | 740 | 490 | 273 | |
| | | | 500 | 156 | 790 | 490 | 336 | |
| | | | 600 | 175 | 1048 | 569 | 490 | |
| | | D971H-16C D973H-16C D971H-25 D973H-25 (D973H-16C) (D973Y-16P) | 80 | 49 | 260 | | 25 | 北蝶 DN80~300 (亿立 DN80~300) |
| | | | 100 | 56 | 290 | | 27 | |
| | | | 125 | 64 | 330 | | 49 | |
| | | | 150 | 70 | 356 | | 56 | |
| | | | 200 | 71 | 388 | | 64 | |
| | | | 250 | 76 | 436 | | 77 | |
| 300 | 83 | | 476 | | 88 | | | |
| 14 | 电动对夹式中线蝶阀 | D97 _A 1X-10 | 50 | 42 | 415 | | 17.5 | 塘沽 DN50~800 |
| | | | 65 | 44.5 | 428 | | 18.2 | |
| | | | 80 | 45 | 434 | | 19.6 | |
| | | | 100 | 52 | 453 | | 19.9 | |
| | | | 125 | 54.5 | 466 | | 22 | |
| | | | 150 | 55.5 | 479 | | 22.8 | |
| | | | 200 | 60.2 | 513 | | 28.2 | |
| | | | 250 | 65.3 | 522 | | 60 | |
| | | | 300 | 76.5 | 667 | | 67.5 | |
| | | | 350 | 76.5 | 698 | | 77.5 | |
| | | | 400 | 86.5 | 730 | | 87 | |
| | | | 450 | 105.6 | 915 | | 122 | |
| | | | 500 | 131.8 | 973 | | 198 | |

续表

| 序号 | 名称 | 型号 | 公称 通径 DN | 结构尺寸 mm | | | 重量 kg | 生产厂 | |
|------------------------|-----|------------------------|------------------------|------------|------|----------------|-------------|-----|-------------|
| | | | | L | H | D ₀ | | | |
| 14 | | | 600 | 152 | 1055 | | 233 | | |
| | | | 700 | 163 | 1550 | | 391 | | |
| | | | 800 | 188 | 1602 | | 6.01 | | |
| | | D97 _L 1X-10 | 50 | 42 | 415 | | 19.3 | | 塘沽 DN50~600 |
| | | | 65 | 44.5 | 428 | | 19.7 | | |
| | | | 80 | 45 | 434 | | 19.8 | | |
| | | | 100 | 52 | 453 | | 24.1 | | |
| | | | 125 | 54.5 | 466 | | 27.1 | | |
| | | | 150 | 55.5 | 479 | | 28.2 | | |
| | | | 200 | 60.2 | 513 | | 34.5 | | |
| | | | 250 | 65.3 | 522 | | 64.5 | | |
| | | | 300 | 76.5 | 667 | | 84 | | |
| | | | 350 | 76.5 | 698 | | 107 | | |
| | | | 400 | 86.5 | 730 | | 125 | | |
| | | | 450 | 105.6 | 915 | | 166 | | |
| | | | 500 | 131.8 | 973 | | 233 | | |
| | | | 600 | 152 | 1055 | | 278 | | |
| | | | D97 _A 1X-16 | 50 | 42 | 415 | | | |
| | | 65 | | 44.5 | 428 | | 18.2 | | |
| | | 80 | | 45 | 434 | | 19.6 | | |
| | | 100 | | 52 | 453 | | 19.9 | | |
| | | 125 | | 54.5 | 466 | | 22 | | |
| | | 150 | | 55.5 | 479 | | 22.8 | | |
| | | 200 | | 60.2 | 513 | | 28.2 | | |
| | | 250 | | 65.3 | 522 | | 60 | | |
| | | 300 | | 76.5 | 667 | | 67.5 | | |
| | | 350 | | 76.5 | 698 | | 77.5 | | |
| | | 400 | | 86.5 | 730 | | 87 | | |
| | | 450 | | 105.6 | 915 | | 122 | | |
| | | 500 | | 131.8 | 973 | | 198 | | |
| 600 | 152 | 1055 | | | 233 | | | | |
| D97 _L 1X-16 | 50 | 42 | | 415 | | 19.3 | 塘沽 DN50~600 | | |
| | 65 | 44.5 | 428 | | 19.7 | | | | |
| | 80 | 45 | 434 | | 19.9 | | | | |
| | 100 | 52 | 453 | | 24.1 | | | | |
| | 125 | 54.5 | 466 | | 27.1 | | | | |

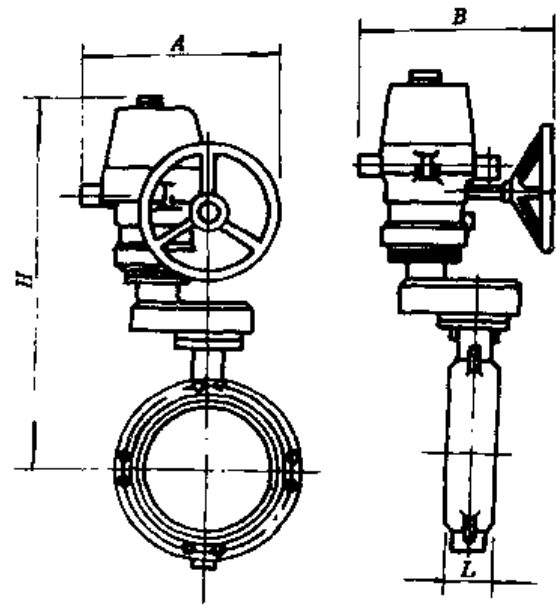
续表

| 序号 | 名称 | 型号 | 公称 口径 DN | 结构尺寸 mm | | | 重量 kg | 生产厂 | |
|----|---|----------|----------------|------------|------|----------------|----------|----------|--------------|
| | | | | L | H | D ₀ | | | |
| 14 | | | 150 | 55.5 | 479 | | 28.2 | | |
| | | | 200 | 60.2 | 513 | | 34.5 | | |
| | | | 250 | 65.3 | 522 | | 64.5 | | |
| | | | 300 | 76.5 | 667 | | 84 | | |
| | | | 350 | 76.5 | 698 | | 107 | | |
| | | | 400 | 86.5 | 730 | | 125 | | |
| | | | 450 | 105.5 | 915 | | 166 | | |
| | | | 500 | 131.8 | 973 | | 223 | | |
| | | | 600 | 152 | 1055 | | 278 | | |
| 序号 | 名称 | 型号 | 公称 口径 DN | 结构尺寸 mm | | | | 重量 kg | 生产厂 |
| | | | L | H | A | B | | | |
| 15 | 电动对夹式蝶阀 (DN40~500 见图 7-7)  图 7-8 (DN900~1200 见图 7-9) | D971X-10 | 40 | 43 | 531 | 307 | 513 | 37 | 中华 DN40~1200 |
| | | | 50 | 43 | 528 | 307 | 513 | 38 | |
| | | | 65 | 46 | 548 | 307 | 513 | 39 | |
| | | | 80 | 46 | 568 | 307 | 513 | 40 | |
| | | | 100 | 52 | 588 | 307 | 513 | 42 | |
| | | | 125 | 56 | 608 | 307 | 513 | 44 | |
| | | | 150 | 56 | 618 | 307 | 513 | 96 | |
| | | | 200 | 60 | 648 | 440 | 519 | 100 | |
| | | | 250 | 68 | 688 | 440 | 519 | 125 | |
| | | | 300 | 78 | 770 | 440 | 519 | 175 | |
| | | | 350 | 78 | 790 | 440 | 519 | 180 | |
| | | | 400 | 102 | 873 | 440 | 519 | 185 | |
| | | | 450 | 114 | 913 | 440 | 519 | 190 | |
| | | | 500 | 127 | 953 | 440 | 519 | 240 | |
| | | | 600 | 154 | 1028 | 440 | | 360 | |
| | | | 700 | 165 | 1088 | 440 | | 515 | |
| | | | 800 | 190 | 1188 | 440 | | 566 | |
| | | | 900 | 203 | 1340 | | | | |
| | | | 1000 | 216 | 1400 | | | | |
| | | | 1100 | | | | | | |
| | | | 1200 | 254 | 1540 | | | | |
| | | D971X-10 | 900 | 211 | 851 | | | 820 | 塘沽 DN900、 |
| | | | 1000 | 224 | 920 | | | 970 | 1000 |



DN400~500

图 7-7



DN900~1200

图 7-9

三、全四氟耐腐蚀蝶阀 (外商独资天津汉迪机电工程有限公司)

(一) 主要技术数据和防腐蚀性能参数:

1. 公称压力: $PN1.0\text{MPa}$
2. 使用温度: $-60^{\circ}\text{C} \sim 150^{\circ}\text{C}$, 特殊可达 180°C
3. 适用介质: 各种强有机、无机酸; 各种强碱浓溶液; 各种强有机溶剂。
4. 操作方式: 手动、蜗轮传动、电动控制及气动控制。

(二) 结构特点:

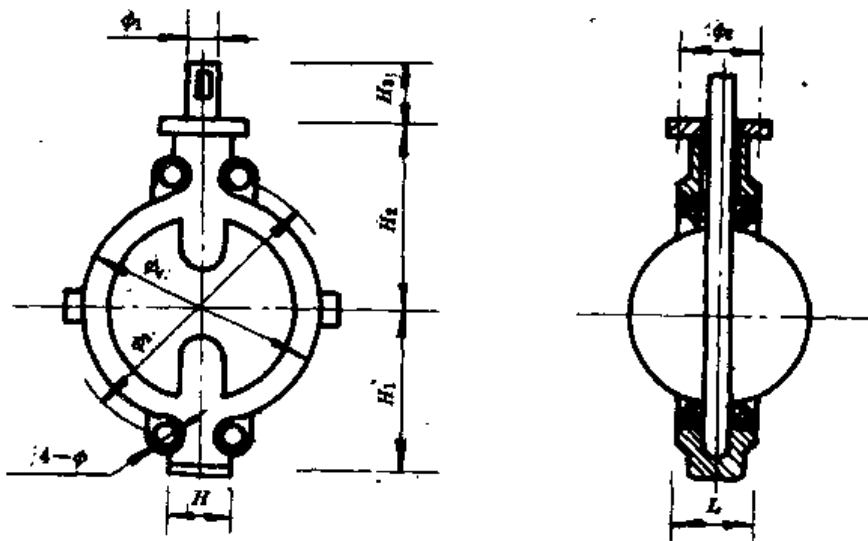


图 7-10

体积小、重量轻、使用安全方便，结构紧凑合理，操作轻便省力，自行密封，严密性好，流阻系数小，仅为0.6~0.05，流量特性趋于直线，调节流量及节流性能好。

(三) 主要零件材料:

阀体: 灰铸铁、球墨铸铁、不锈钢; 阀座: 聚四氟乙烯; 阀板: 球墨铸铁、碳钢、聚四氟乙烯;

轴芯: 不锈钢, 聚四氟乙烯。

(四) 型号及主要尺寸:

手动: 2"~6", 蜗轮传动: 2"~16"; 电动、气动: 8"~24"。结构见图7-10。

GD371F-10(蜗轮传动)、GD71F-10(手动)、电动、气动

| 公称直径 DN | | H | H ₁ | H ₂ | H ₃ | L | Φ ₁ | Φ ₂ | Φ ₃ | Φ ₄ | 4-Φ |
|---------|-------|--------|----------------|----------------|----------------|------|----------------|----------------|----------------|----------------|--------|
| mm | in | | | | | | | | | | |
| 50 | 2 | 8.38 | 80 | 124 | 32 | 45 | 12.70 | 77 | 125 | 89 | 4-17.5 |
| 65 | 2 1/2 | 102.52 | 89 | 134 | 32 | 47 | 12.70 | 77 | 145 | 108 | 4-17.5 |
| 80 | 3 | 113.12 | 95 | 141 | 32 | 49 | 12.70 | 77 | 160 | 120 | 4-17.5 |
| 100 | 4 | 68.88 | 114 | 156 | 32 | 54 | 19 | 92 | 180 | 150 | 4-17.5 |
| 125 | 5 | 80.36 | 127 | 168 | 32 | 58 | 19 | 92 | 210 | 181 | 4-17.5 |
| 150 | 6 | 91.84 | 139 | 184 | 32 | 58 | 19 | 92 | 240 | 208 | 4-22 |
| 200 | 8 | 76.40 | 175 | 213 | 45 | 62.5 | 25.5 | 115 | 295 | 260 | 4-22 |
| 250 | 10 | 91.95 | 203 | 244 | 45 | 70 | 28.5 | 115 | 350 | 320 | 4-26 |
| 300 | 12 | 106.20 | 242 | 283 | 45 | 79.5 | 31.7 | 140 | 400 | 375 | 4-26 |
| 350 | 14 | 91.65 | 267 | 320 | 45 | 79.5 | 31.7 | 140 | 460 | 405 | 4-26 |
| 400 | 16 | 102.42 | 299 | 400 | 54 | 90 | 33.34 | 197 | 515 | 470 | 4-30 |
| 450 | 18 | 88.38 | 318 | 422 | 54 | 109 | 38 | 197 | 565 | 521 | 4-30 |
| 500 | 20 | 96.98 | 350 | 480 | 64 | 135 | 41.15 | 197 | 620 | 565 | 4-30 |
| 600 | 24 | 113.42 | 446 | 562 | 76 | 156 | 50.65 | 276 | 725 | 693 | 4-30 |

第八节 隔膜阀

一、隔膜阀使用范围

| 序号 | 名称 | 型号 | 阀体材质 | 使用温度 ℃ | 适用介质 | 公称通径 DN | 页次 |
|----|--------|----------|------------|-----------|-------|------------|-----|
| 1 | 内螺纹隔膜阀 | G11W-16 | 铸 铁 | <200 | 腐蚀性介质 | 8~80 | 210 |
| | | G11W-16Q | 球墨铸铁 | <200 | 腐蚀性介质 | 8~80 | 210 |
| | | G11W-16P | 1Cr18Ni9Ti | <200 | 腐蚀性介质 | 8~80 | 210 |
| 2 | 衬胶隔膜阀 | G41J-6 | 铸 铁/衬胶 | <65 | 腐蚀性介质 | 25~400 | 210 |
| | | G41J-10 | 铸 铁/衬胶 | <65 | 腐蚀性介质 | 25~150 | 211 |
| | | EG41J-10 | 铸 铁/衬胶 | <85 | 腐蚀性介质 | 65~200 | 210 |
| | | G41J-16 | 铸 铁/衬胶 | <85 | 腐蚀性介质 | 20~50 | 210 |

续表

| 序号 | 名称 | 型号 | 阀体材质 | 使用温度 ℃ | 适用介质 | 公称通径 DN | 页次 |
|----|------------------|------------|----------|-----------|---------|------------|--------|
| 3 | 无衬里隔膜阀 | G41W-6 | 铸 铁 | <100 | 氨水、水、蒸汽 | 25~400 | 210 |
| | | G41W-10 | 铸 铁 | <100 | 氨水、水、蒸汽 | 25~150 | 211 |
| | | EG41W-10 | 铸 铁 | <100 | 氨水、水、蒸汽 | 65~200 | 210 |
| | | EG41W-16 | 铸 铁 | <100 | 氨水、水、蒸汽 | 20~50 | 210 |
| 4 | 搪瓷隔膜阀 | G41C-6 | 铸 铁/搪瓷 | <100 | 腐蚀性介质 | 15~250 | 211 |
| 5 | 真空搪瓷隔膜阀 | G44C-6 | 铸铁/搪瓷 | <100 | 腐蚀性介质 | 50、80、125 | 212 |
| 6 | 衬氟塑料隔膜阀 | G41Fs-6 | 铸铁/衬氟 | <180 | 强腐蚀性介质 | 15~250 | 212 |
| | | EG41Fs-10 | 铸铁/衬氟 | <180 | 强腐蚀性介质 | 15~100 | 212 |
| 7 | 直流式衬胶隔膜阀 | G45J-6 | 铸铁/衬胶 | <60 | 腐蚀性介质 | 50~250 | 213 |
| 8 | 直通式衬胶隔膜阀 | G46J-10 | 铸铁/衬胶 | <85 | 腐蚀性介质 | 25~350 | 213 |
| 9 | 直通式无衬里隔膜阀 | G46W-10 | 铸铁 | <85 | 腐蚀性介质 | 25~350 | 213 |
| 10 | 气动衬胶隔膜阀 (常闭式) | G6B41J-6 | 铸铁/衬胶 | <65 | 腐蚀性介质 | 25~200 | 214 |
| | | (常开式) | G6K41J-6 | 铸铁/衬胶 | <65 | 腐蚀性介质 | 25~200 |
| | (往复式) | G641J-6 | 铸铁/衬胶 | <65 | 腐蚀性介质 | 125~200 | 214 |
| | | G641J-10 | 铸铁/衬胶 | <65 | 腐蚀性介质 | 50~150 | 214 |
| | (常闭式) | EG6B41J-6 | 铸铁/衬胶 | <65 | 腐蚀性介质 | 20~150 | 215 |
| | | EG6B41J-10 | 铸铁/衬胶 | <65 | 腐蚀性介质 | 50~125 | 215 |
| | | EG6B41J-16 | 铸铁/衬胶 | <65 | 腐蚀性介质 | 20~50 | 215 |
| | (常开式) | EG6K41J-6 | 铸铁/衬胶 | <65 | 腐蚀性介质 | 200 | 215 |
| | | EG6K41J-10 | 铸铁/衬胶 | <65 | 腐蚀性介质 | 65~150 | 215 |
| | | EG6K41J-16 | 铸铁/衬胶 | <65 | 腐蚀性介质 | 20~50 | 215 |
| | (往复式) | EG641J-6 | 铸铁/衬胶 | <65 | 腐蚀性介质 | 200 | 216 |
| | | EG641J-10 | 铸铁/衬胶 | <65 | 腐蚀性介质 | 65~150 | 216 |
| | | EG641J-16 | 铸铁/衬胶 | <65 | 腐蚀性介质 | 20~50 | 216 |
| | 11 | 电动衬胶隔膜阀 | G941J-6 | 铸铁/衬胶 | <65 | 腐蚀性介质 | 25~300 |

(一)橡胶衬里材质的推荐使用范围:

| 衬里材料(代号) | 使用温度 | 适用介质 |
|----------|-----------|-----------------------------------|
| 硬橡胶(NR) | -10℃~85℃ | 盐类、盐酸、金属的涂层溶液、水、湿氯气等 |
| 软橡胶(BR) | -10℃~85℃ | 具有良好的耐磨性能,主要用于水泥粘土、煤灰、干燥化肥等 |
| 丁基胶(IIR) | -10℃~120℃ | 抗腐蚀、耐磨蚀、能耐极大多数的无机酸和酸液等 |
| 氯丁胶(CR) | -10℃~105℃ | 动物油、植物油、润滑油及PH值变化范围很大的腐蚀性泥浆等,抗磨性好 |
| 铸铁不衬里 | -40℃~100℃ | 非腐蚀性介质 |

(二)氟塑料及搪瓷衬里材质的推荐使用范围:

| 衬里材料(代号) | 使用温度 | 适用介质 |
|--------------------------------|-------|---------------------------|
| 聚全氟乙烯(FEP)Fs-46 | <150℃ | 除熔融碱金属、元素氟及芳香烃类外的其它强腐蚀性介质 |
| 聚偏氟乙烯(PVDF)Fs-2 | <100℃ | |
| 聚四氟乙烯和 乙烯共聚物 (ETFE)Fs-40 | <120℃ | |
| 可溶性聚四氟乙烯(PFA)Fs-4100 | <180℃ | |
| 聚三氟氯乙烯(PCTFE)Fs-3 | <120℃ | |
| 耐酸搪瓷 | <100℃ | 除氢氟酸、浓磷酸、强碱外的一般腐蚀性介质 |

(三)隔膜材质的推荐使用范围:

| 隔膜材质(代号) | 使用温度 | 适用介质 |
|----------|----------|---|
| 丁基胶(B级) | -40~100℃ | 良好的耐酸碱性、85%硫酸、盐酸、氢氟酸、磷酸、苛性碱和多种酯类等 |
| 天然胶(Q级) | -50~100℃ | 用于净化水、无机盐、稀释无机酸等 |
| FEP | <150℃ | 多种浓度的硫酸、氢氟酸、王水、高温浓硝酸、各类有机酸及强碱、强氧化剂、浓稀酸交替、酸碱交替和各种有机溶剂等强腐蚀性介质 |
| PFA | <180℃ | |

二、隔膜阀结构尺寸和重量

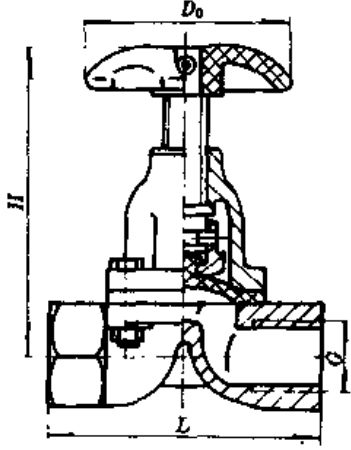
| 序号 | 名称 | 型号 | 公称 口径 DN | 结构尺寸 mm | | | | 重量 kg | 生产厂 |
|----|---|---------------------------------|----------------|------------|--------|-----|----------------|----------|------------|
| | | | | L | G | H | D ₀ | | |
| 1 |  <p>内螺纹隔膜阀</p> | G11W-16 G11W-16Q G11W-16P | 8 | 50 | 1/4" | 66 | 45 | 0.15 | 上阀五 DN8~80 |
| | | | 10 | 50 | 3/8" | 70 | 45 | 0.2 | |
| | | | 15 | 65 | 1/2" | 90 | 60 | 0.6 | |
| | | | 20 | 85 | 3/4" | 76 | 70 | 1 | |
| | | | 25 | 110 | 1" | 93 | 83 | 1.6 | |
| | | | 32 | 120 | 1 1/4" | 110 | 114 | 2.5 | |
| | | | 40 | 140 | 1 1/2" | 148 | 114 | 4 | |
| | | | 50 | 165 | 2" | 180 | 140 | 6.1 | |
| | | | 65 | 203 | 2 1/2" | 216 | 165 | 12 | |
| | | | 80 | 254 | 3" | 232 | 230 | 15 | |

图 8-1

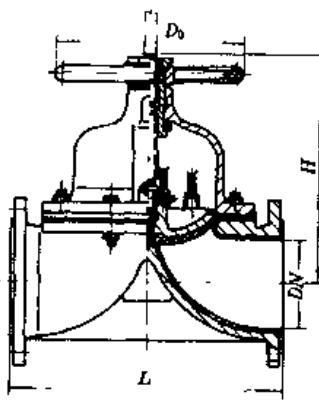
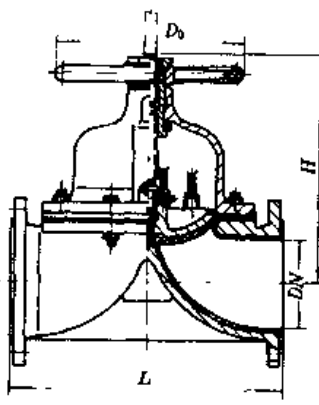
| 序号 | 名称 | 型号 | 公称 口径 DN | 结构尺寸,mm | | | | 重量 kg | 生产厂 |
|----|---|------------------------|----------------|---------|-----|-----|----------------|----------|-----------------|
| | | | | L | | H | D ₀ | | |
| | | | | W | J | | | | |
| 2 | 衬胶隔膜阀 | EG41 _J W-10 | 65 | 216 | 220 | 203 | 165 | 19 | 上阀五 DN65~200 |
| 3 | 无衬里隔膜阀 | | 80 | 254 | 258 | 216 | 230 | 25 | |
| | | | 100 | 305 | 309 | 270 | 280 | 39 | |
| | | | 125 | 356 | 362 | 319 | 280 | 56 | |
| | | | 150 | 406 | 412 | 365 | 368 | 78 | |
| | | | 200 | 521 | 527 | 462 | 483 | 148 | |
| |  | EG41 _J W-16 | 20 | 117 | 121 | 90 | 70 | 3.7 | 上阀五 DN20~50 |
| | | | 25 | 127 | 131 | 96 | 83 | 4.4 | |
| | | | 32 | 146 | 150 | 131 | 114 | 7 | |
| | | | 40 | 159 | 163 | 142 | 114 | 8.9 | |
| | | | 50 | 190 | 194 | 170 | 140 | 12.6 | |
| |  | G41 _J W-6 | 25 | 145 | 145 | 135 | 120 | 5 | 上阀五 DN25~400 |
| | | | 32 | 160 | 160 | 150 | 120 | 7 | |
| | | | 40 | 180 | 180 | 176 | 140 | 8.5 | |
| | | | 50 | 210 | 210 | 195 | 140 | 13 | |
| | | | 65 | 250 | 250 | 236 | 200 | 18 | |
| | | | 80 | 300 | 300 | 256 | 200 | 24 | |
| | | | 100 | 350 | 350 | 322 | 280 | 39 | |
| | | | 125 | 400 | 400 | 406 | 320 | 60 | |
| | 150 | 460 | 460 | 464 | 320 | 81 | | | |

图 8-2

续表

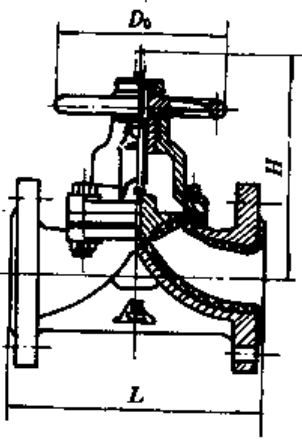
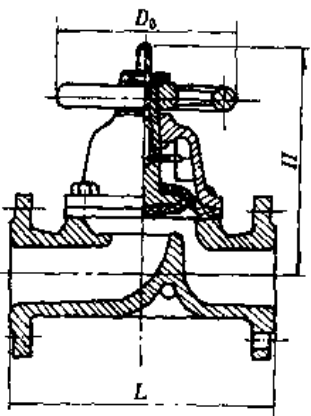
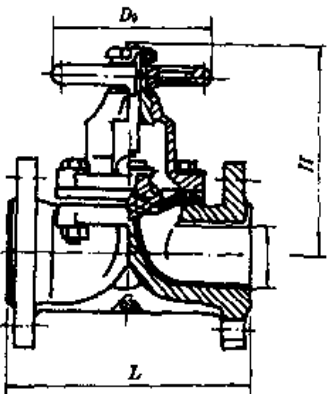
| 序号 | 名称 | 型号 | 公称 口径 DN | 结构尺寸,mm | | | | 重量 kg | 生产厂 | |
|--------|--|-----------------------------------|----------------|---------|----------------|------------|----------------|-----------------|-----|-----------------|
| | | | | L | | H | D ₀ | | | |
| | | | | W | J | | | | | |
| 2 3 | | | 200 | 570 | 510 | 638 | 400 | 150 | | |
| | | | 250 | 680 | 680 | 734 | 500 | 243 | | |
| | | | 300 | 790 | 790 | 778 | 560 | 335 | | |
| | | | 350 | 900 | 900 | 885 | 560 | 520 | | |
| | | | 400 | 1000 | 1000 | 1078 | 640 | 600 | | |
| | | G41 ^W _J -10 | 25 | 145 | 145 | 135 | 120 | 5 | | 上阀五 DN25~150 |
| | | | 32 | 160 | 160 | 150 | 120 | 7 | | |
| | | | 40 | 180 | 180 | 176 | 140 | 8.5 | | |
| | | | 50 | 210 | 210 | 195 | 140 | 13 | | |
| | | | 65 | 250 | 250 | 236 | 200 | 18 | | |
| | | | 80 | 300 | 300 | 256 | 200 | 24 | | |
| | | | 100 | 350 | 350 | 322 | 280 | 39 | | |
| | | | 125 | 400 | 400 | 406 | 320 | 60 | | |
| | | | 150 | 460 | 460 | 464 | 320 | 81 | | |
| | | 序号 | 名称 | 型号 | 公称 口径 DN | 结构尺寸 mm | | | | 重量 kg |
| 4 | 搪瓷隔膜阀  | G41C-6 | 15 | 125 | 111 | 100 | 3 | 上阀五 DN75~250 | | |
| | | | 20 | 135 | 126 | 100 | 4 | | | |
| | | | 25 | 145 | 139 | 120 | 5 | | | |
| | | | 32 | 160 | 150 | 120 | 7 | | | |
| | | | 40 | 180 | 175 | 120 | 9 | | | |
| | | | 50 | 210 | 197 | 140 | 13 | | | |
| | | | 65 | 250 | 240 | 140 | 20 | | | |
| | | | 80 | 300 | 260 | 200 | 26 | | | |
| | | | 100 | 350 | 324 | 200 | 39 | | | |
| | | | 125 | 400 | 406 | 280 | 65 | | | |
| | | | 150 | 460 | 460 | 320 | 85 | | | |
| | | | 200 | 570 | 626 | 400 | 165 | | | |
| | | | 250 | 680 | 726 | 500 | 270 | | | |

图 8-3

续表

| 序号 | 名称 | 型号 | 公称 通径 DN | 结构尺寸 mm | | | 重量 kg | 生产厂 |
|-----|--|-----------|----------------|------------|-----|----------------|----------|--------------------|
| | | | | L | H | D ₀ | | |
| 5 | 真空搪瓷隔膜阀  | G44C-6 | 50 | 230 | 194 | 160 | 11 | 上海五 DN50、80、125 |
| | | | 80 | 310 | 246 | 200 | 23 | |
| | | | 125 | 400 | 342 | 280 | 56 | |
| 6 | 衬氟塑料隔膜阀  | G41Fs-6 | 15 | 125 | 90 | 60 | 4 | 上海五 DN15~250 |
| | | | 20 | 135 | 95 | 70 | 4.5 | |
| | | | 25 | 145 | 125 | 120 | 5 | |
| | | | 32 | 160 | 136 | 120 | 7 | |
| | | | 40 | 180 | 163 | 140 | 9 | |
| | | | 50 | 210 | 175 | 140 | 14 | |
| | | | 65 | 250 | 215 | 200 | 20 | |
| | | | 80 | 300 | 230 | 200 | 26 | |
| | | | 100 | 350 | 272 | 280 | 40 | |
| | | | 125 | 400 | 350 | 320 | 62 | |
| | | 150 | 460 | 396 | 320 | 83 | | |
| | | 200 | 570 | 530 | 400 | 152 | | |
| | | 250 | 680 | 610 | 500 | 245 | | |
| | | EG41Fs-10 | 15 | 125 | 95 | 60 | | 上海五 DN15~ 100 |
| | | | 20 | 135 | 85 | 70 | | |
| | | | 25 | 145 | 90 | 83 | | |
| 40 | 180 | | 155 | 114 | | | | |
| 50 | 210 | | 188 | 140 | | | | |
| 65 | 250 | | 224 | 165 | | | | |
| 80 | 300 | | 250 | 230 | | | | |
| 100 | 350 | 297 | 280 | | | | | |

续表

| 序号 | 名称 | 型号 | 公称 通径 DN | 结构尺寸-mm | | | | 重量 kg | 生产厂 |
|----|-----------------------|--------------------|----------------|---------|-----|-----|----------------|----------|------------------|
| | | | | L | | H | D ₀ | | |
| | | | | J | W | | | | |
| 7 | 直流式衬胶隔膜阀 (见图 8-6) | G45J-6 | 50 | 210 | | 229 | 140 | 14 | 上阀五 DN50~250 |
| | | | 80 | 300 | | 305 | 200 | 30 | |
| | | | 100 | 350 | | 362 | 280 | 45 | |
| | | | 150 | 460 | | 496 | 320 | 80 | |
| | | | 200 | 570 | | 654 | 400 | 145 | |
| | | | 250 | 680 | | 771 | 500 | 225 | |
| 8 | 直通式衬胶隔膜阀 | G46J-10 G46W-10 | 25 | 131 | 127 | 133 | | | 上阀五 DN25~ 350 |
| 9 | 直通式无衬里隔膜阀 (见图 8-7) | | 40 | 163 | 159 | 133 | | | |
| | | | 50 | 194 | 190 | 163 | | | |
| | | | 65 | 220 | 216 | 170 | | | |
| | | | 80 | 258 | 254 | 225 | | | |
| | | | 100 | 309 | 305 | 260 | | | |
| | | | 125 | 362 | 356 | 284 | | | |
| | | | 150 | 412 | 406 | 364 | | | |
| | | | 200 | 527 | 521 | 487 | | | |
| | | | 250 | 647 | 635 | 680 | | | |
| | | | 300 | 755 | 749 | 635 | | | |
| | | | 350 | 926 | 920 | 737 | | | |

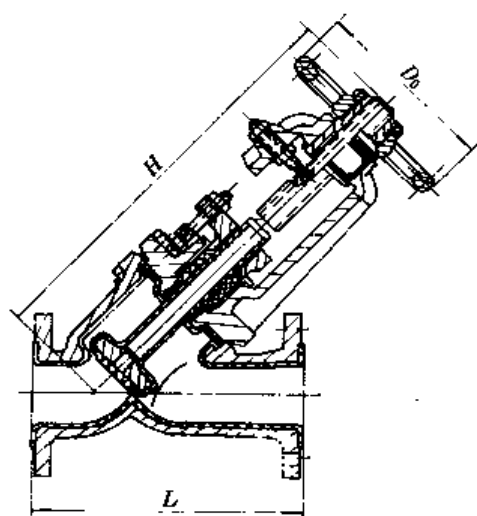


图 8-6

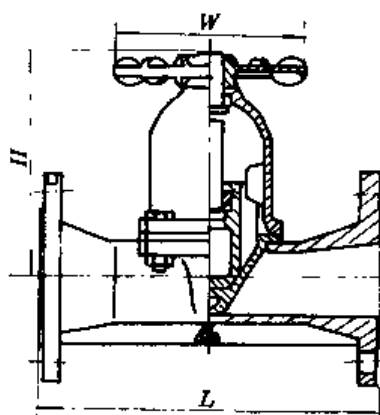


图 8-7

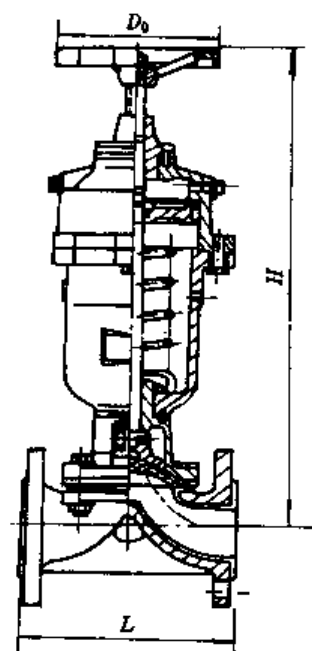


图 8-8-1

续表

| 序号 | 名称 | 型号 | 公称 通径 DN | 结构尺寸 mm | | | 重量 kg | 生产厂 |
|----|-----------------------|-------------------|----------------|------------|------|----------------|----------|------------------|
| | | | | L | H | D ₀ | | |
| 10 | 气动衬胶隔膜阀 (见图 8-8-1) | G6B41J-6 (常闭型) | 25 | 145 | 310 | 120 | 8 | 上阀五 DN25~200 |
| | | | 40 | 180 | 426 | 140 | 17 | |
| | | | 50 | 210 | 489 | 160 | 26 | |
| | | | 80 | 300 | 685 | 200 | 56 | |
| | | | 100 | 350 | 705 | 240 | 100 | |
| | | | 125 | 400 | 900 | 320 | 170 | |
| | | | 150 | 460 | 1013 | 320 | 269 | |
| | | | 200 | 570 | 1395 | 400 | 390 | |
| | (见图 8-8-2) | G6K41J-6 (常开型) | 25 | 145 | 320 | 120 | 7.5 | 上阀五 DN25~200 |
| | | | 40 | 180 | 435 | 140 | 16.5 | |
| | | | 50 | 210 | 483 | 160 | 24 | |
| | | | 80 | 300 | 682 | 200 | 51 | |
| | | | 100 | 350 | 760 | 240 | 92 | |
| | | | 125 | 400 | 872 | 320 | 148 | |
| | | | 150 | 460 | 1000 | 320 | 200 | |
| | | | 200 | 570 | 1265 | 400 | 275 | |
| | (见图 8-9) | G641J-6 (往复型) | 125 | 400 | 732 | 320 | 130 | 上阀五 DN125~200 |
| | | | 150 | 460 | 830 | 320 | 215 | |
| | | | 200 | 570 | 1050 | 400 | 245 | |
| | | | 50 | 210 | 405 | 160 | 25 | |
| | | G641J-10 (往复式) | 80 | 300 | 523 | 240 | 60 | 上阀五 DN50~150 |
| | | | 100 | 350 | 617 | 280 | 90 | |
| | | | 125 | 400 | 734 | 320 | 130 | |
| | | | 150 | 460 | 851 | 320 | 215 | |

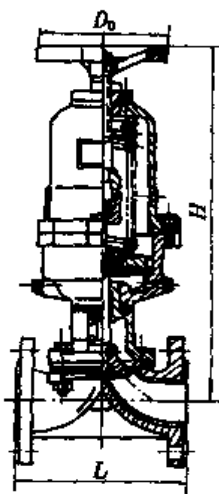


图 8-8-2

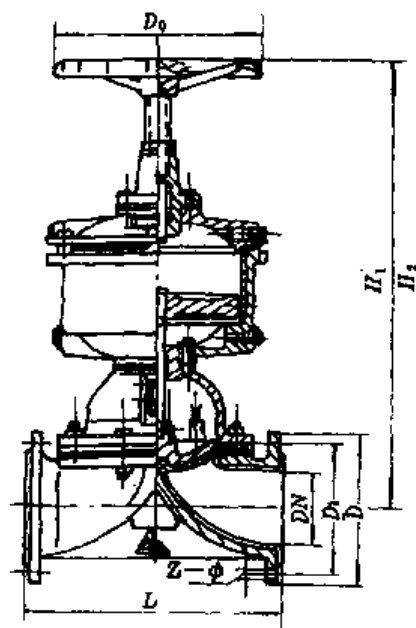


图 8-9

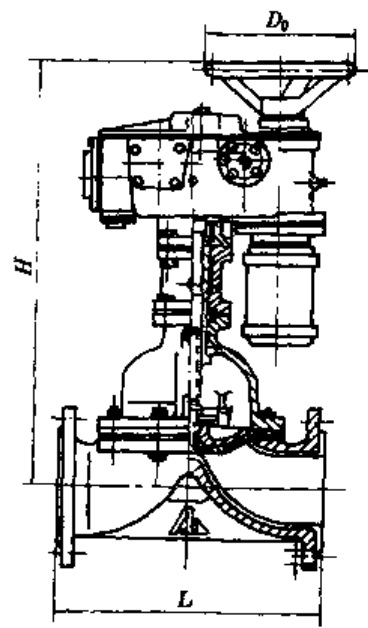


图 8-10

续表

| 序号 | 名称 | 型号 | 公称 口径 DN | 结构尺寸 mm | | | 重量 kg | 配气动 装置代号 | 生产厂 |
|----|-----|---------------------|----------------|------------|------|----------------|----------|-------------|-----------------|
| | | | | L | H | D ₀ | | | |
| 10 | | EG6B41J-6 (常闭型) | 20 | 121 | 288 | 120 | 1 | 60 | 上阀五 DN20~150 |
| | | | 25 | 131 | 394 | 120 | 10 | 61 | |
| | | | 32 | 150 | 400 | 120 | 12 | 61 | |
| | | | 40 | 163 | 485 | 165 | 25 | 61 | |
| | | | 50 | 194 | 635 | 165 | 35 | 62 | |
| | | | 80 | 258 | 660 | 165 | 49 | 63 | |
| | | | 100 | 309 | 816 | 280 | 11 | 64 | |
| | | | 125 | 362 | 1170 | 483 | 361 | 65 | |
| | | | 150 | 412 | 1230 | 483 | 390 | 66 | |
| | | EG6B41J-10 (常闭型) | 50 | 194 | 635 | 165 | 35 | 62 | 上阀五 DN50~125 |
| | | | 65 | 220 | 650 | 165 | 40 | 63 | |
| | | | 80 | 258 | 660 | 165 | 49 | 64 | |
| | | | 125 | 362 | 1170 | 485 | 361 | 66 | |
| | | EG6B41J-16 (常闭型) | 20 | 121 | 388 | 120 | 9 | 61 | 上阀五 DN20~50 |
| | | | 25 | 131 | 394 | 120 | 10 | 62 | |
| | | | 32 | 150 | 400 | 120 | 12 | 62 | |
| | | | 40 | 163 | 485 | 165 | 25 | 62 | |
| | | | 50 | 194 | 635 | 165 | 35 | 63 | |
| | | EG6K41J-6 (常开型) | 200 | 527 | 1010 | 280 | | 72 | 上阀五 DN200 |
| | | EG6K41J-10 (常开型) | 65 | 220 | 588 | 165 | 31 | 70 | 上阀五 DN65~150 |
| | | | 80 | 258 | 769 | 280 | 57 | 71 | |
| | | | 100 | 309 | 813 | 280 | 66 | 71 | |
| | | | 125 | 362 | 820 | 280 | 82 | 71 | |
| | | | 150 | 412 | 920 | 280 | 175 | 72 | |
| | | EG6K41J-16 (常开型) | 20 | 121 | 343 | 140 | 6 | 68 | 上阀五 DN20~50 |
| | | | 25 | 131 | 343 | 140 | 8.6 | 68 | |
| | | | 32 | 150 | 363 | 140 | 10.5 | 69 | |
| | | | 40 | 163 | 430 | 140 | 19 | 69 | |
| 50 | 194 | | 575 | 165 | 26 | 70 | | | |

续表

| 序号 | 名称 | 型号 | 公称 口径 DN | 结构尺寸 mm | | | 重量 kg | 气动装置 (ES) | 生产厂 | |
|----|----|--------------------|--------------------|------------|------|-----|----------|--------------|-----|----------------|
| | | | | L | H | | | | | D ₀ |
| | | | | | 有手轮 | 无手轮 | | | | |
| 10 | | EG641J-6 (往复型) | 200 | 527 | 1010 | 544 | 280 | | 58 | 上阀五 DN200 |
| | | | EG641J-10 (往复型) | 65 | 220 | 455 | 252 | 165 | 31 | 55 |
| | | 80 | | 258 | 607 | 285 | 165 | 57 | 56 | |
| | | 100 | | 309 | 813 | 362 | 280 | 66 | 57 | |
| | | 125 | | 362 | 820 | 378 | 280 | 82 | 57 | |
| | | EG641J-16 (往复性) | 150 | 412 | 920 | 472 | 280 | 175 | 58 | 上阀五 DN20~50 |
| | | | 20 | 121 | 342 | 138 | 140 | 6 | 54 | |
| | | | 25 | 131 | 342 | 144 | 140 | 8.6 | 54 | |
| | | | 32 | 150 | 363 | 209 | 140 | 10.5 | 55 | |
| | | | 40 | 163 | 430 | 227 | 140 | 19 | 55 | |
| | | 50 | 197 | 440 | 237 | 140 | 26 | 55 | | |

| 序号 | 名称 | 型号 | 公称 口径 DN | 结构尺寸 mm | | | 重量 kg | 生产厂 |
|-----|----------------------|---------|----------------|------------|-----|----------------|----------|-----------------|
| | | | | L | H | D ₀ | | |
| 11 | 电动衬胶隔膜阀 (见图 8-10) | G941J-6 | 25 | 145 | 448 | 125 | 40 | 上阀五 DN25~300 |
| | | | 32 | 160 | 461 | 125 | 42 | |
| | | | 40 | 180 | 469 | 125 | 45 | |
| | | | 50 | 210 | 497 | 200 | 50 | |
| | | | 65 | 250 | 507 | 200 | 60 | |
| | | | 80 | 300 | 542 | 200 | 70 | |
| | | | 100 | 350 | 580 | 200 | 80 | |
| | | | 125 | 400 | 640 | 200 | 104 | |
| | | | 150 | 460 | 680 | 200 | 125 | |
| | | | 200 | 570 | 860 | 250 | 180 | |
| | | | 250 | 680 | | | | |
| 300 | 790 | 1003 | 360 | | | | | |

第九节 柱塞阀、旋塞阀

一、柱塞阀、旋塞阀使用范围

| 序号 | 名称 | 型号 | 阀体材质 | 使用温度 ℃ | 适用介质 | 公称口径 DN | 页次 |
|----|-----|----------|------|-----------|---------|------------|-----|
| 1 | 柱塞阀 | U41S-16C | 碳钢 | <250 | 油品、水、蒸汽 | 15~200 | 217 |
| | | FU41S-40 | 碳钢 | -20~200 | 液化气 | 15~80 | 218 |

续表

| 序号 | 名称 | 型号 | 阀体材质 | 使用温度 ℃ | 适用介质 | 公称通径 DN | 页次 |
|----|----------------|-----------|------------|-----------|----------------|------------|-----|
| 1 | 柱塞阀 | U45S-16R | 铬镍铜 钛 钢 | <250 | 活性粉末、醋酸、 乙炔 | 100 | 218 |
| | | U41SF-16Q | 球墨铸铁 | -30~200 | 水、蒸汽、油品 | 20~50 | 218 |
| | | U41SF-25Q | 球墨铸铁 | -30~200 | 水、蒸汽、油品 | 20~50 | 218 |
| 2 | 内螺纹旋塞阀 | X13W-10 | 铸 铁 | <150 | 油品、水 | 15~100 | 218 |
| | | X13T-10 | 铸 铁 | <150 | 水、蒸汽 | 15~80 | 218 |
| | | X13W-10T | 铸 铜 | <150 | 水、蒸汽 | 15~80 | 219 |
| | | X13F-10 | 铸 铁 | <150 | 石油、煤气 | 15~50 | 219 |
| | | X17W-10 | 铸 铁 | <150 | 油品、煤气 | 15~80 | 219 |
| 3 | 法兰旋塞阀 | X43W-10 | 铸 铁 | <150 | 水、油品 | 20~200 | 219 |
| | | X43T-10 | 铸 铁 | <150 | 水、蒸汽 | 20~200 | 219 |
| | | X43W-10T | 铸 铜 | <150 | 水、煤气 | 25~200 | 220 |
| 4 | T型三通 旋塞阀 | X44T-6 | 铸 铁 | <150 | 水 | 25~150 | 220 |
| | | X44W-6 | 铸 铁 | <150 | 油品、水 | 25~150 | 220 |
| | | X44W-6T | 铸 铜 | <150 | 水、蒸汽 | 25~150 | 220 |
| 5 | 油封旋塞阀 | X47W-10 | 铸 铁 | <150 | 油品、蒸汽 | 50~200 | 221 |
| 6 | 煤气旋塞阀 | MX47W-10 | 铸 铁 | <150 | 煤气、天然气 | 50~200、300 | 221 |
| 7 | 油封T型三通 式旋塞阀 | X48W-10 | 灰铸铁 | <100 | 水、石油 | 50、80、100 | 221 |

二、柱塞阀、旋塞阀结构尺寸和重量

| 序号 | 名称 | 型号 | 公称 通径 DN | 结构尺寸 mm | | | 重量 kg | 生 产 厂 |
|-----|-----|----------|----------------|------------|-----|----------------|----------|-------------|
| | | | | L | H | D ₀ | | |
| 1 | 柱塞阀 | U41S-16C | 15 | 130 | 155 | 100 | 3 | 开阀 DN15~200 |
| | | | 20 | 150 | 181 | 120 | 4 | |
| | | | 25 | 160 | 218 | 140 | 11 | |
| | | | 32 | 190 | 250 | 140 | 11 | |
| | | | 40 | 200 | 280 | 180 | 13 | |
| | | | 50 | 230 | 316 | 240 | 20 | |
| | | | 65 | 290 | 458 | 280 | 32 | |
| | | | 80 | 310 | 545 | 280 | 39 | |
| | | | 100 | 350 | 644 | 320 | 57 | |
| | | | 125 | 400 | 730 | 360 | 79 | |
| | | | 150 | 480 | 625 | 360 | 157 | |
| 200 | 600 | 740 | 450 | 230 | | | | |

续表

| 序号 | 名称 | 型号 | 公称 通径 DN | 结构尺寸 mm | | | 重量 kg | 生产厂 |
|----|--------|-----------|----------------|------------|------|----------------|----------|-------------|
| | | | | L | H | D ₀ | | |
| 1 | | FU41S-40 | 15 | 130 | 155 | | 3 | 开阀 DN15~80 |
| | | | 20 | 150 | 181 | | 4 | |
| | | | 25 | 160 | 218 | | 11 | |
| | | | 32 | 180 | 250 | | 11 | |
| | | | 40 | 200 | 280 | | 13 | |
| | | | 50 | 230 | 316 | | 20 | |
| | | | 65 | 290 | 458 | | 32 | |
| | | | 80 | 310 | 545 | | 39 | |
| | | U45S-16R | 100 | 380 | 620 | 360 | 75 | 开阀 |
| | | U41SF-16Q | 20 | 150 | 200 | 110 | 57 | 广汉 DN20~50 |
| | | | 25 | 160 | 235 | 120 | 8.5 | |
| | | | 32 | 180 | 270 | 155 | 10.5 | |
| | | | 40 | 200 | 305 | 155 | 13.5 | |
| | | | 50 | 230 | 292 | 195 | 19.8 | |
| | | U41SF-25Q | 20 | 150 | 200 | 110 | 5.7 | 广汉 DN20~50 |
| | | | 25 | 160 | 235 | 120 | 8.5 | |
| | | | 32 | 180 | 270 | 155 | 10.5 | |
| 40 | 200 | | 305 | 155 | 13.5 | | | |
| 50 | 230 | | 292 | 195 | 19.8 | | | |
| 2 | 内螺纹旋塞阀 | X13W-10 | 15 | 80 | 99 | | 0.8 | 许昌 DN15~100 |
| | | | 20 | 90 | 114 | | 1.1 | |
| | | | 25 | 110 | 131 | | 1.7 | |
| | | | 32 | 130 | 152 | | 3.2 | |
| | | | 40 | 150 | 202 | | 4.5 | |
| | | | 50 | 170 | 260 | | 7 | |
| | | | 65 | 220 | 295 | | 13 | |
| | | | 80 | 250 | 327 | | 17.5 | |
| | | | 100 | 300 | 425 | | 30 | |
| | | | X13T-10 | 15 | 80 | 99 | | |
| | | 20 | | 90 | 114 | | 1 | |
| | | 25 | | 110 | 131 | | 2 | |
| | | 32 | | 130 | 152 | | 3 | |
| | | 40 | | 150 | 202 | | 5 | |
| | | 50 | | 170 | 260 | | 8 | |
| | | 65 | | 220 | 295 | | 12 | |
| | | 80 | | 250 | 327 | | 19 | |

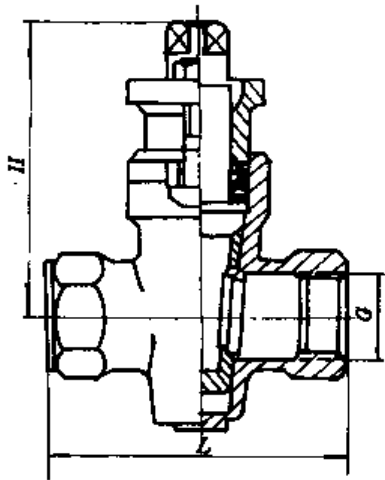


图 9-1

续表

| 序号 | 名称 | 型号 | 公称 口径 DN | 结构尺寸 mm | | 重量 kg | 生产厂 | | |
|---------|-----|----------|----------------|------------|-----|----------|------------|------------------------|---|
| | | | | L | H | | | | |
| 2 | | X13W-10T | 15 | 50 | 85 | 1 | 许昌 DN15~80 | | |
| | | | 20 | 60 | 101 | 1.5 | | | |
| | | | 25 | 70 | 118 | 2 | | | |
| | | | 32 | 90 | 150 | 3.5 | | | |
| | | | 40 | 105 | 172 | 5 | | | |
| | | | 50 | 120 | 200 | 8 | | | |
| | | | 65 | 220 | 295 | 14 | | | |
| | | 80 | 250 | 327 | 19 | | | | |
| | | X13F-10 | 15 | 60 | 85 | 0.8 | 许昌 DN15~50 | | |
| | | | 20 | 70 | 100 | 1 | | | |
| | | | 25 | 80 | 100 | 2 | | | |
| | | | 32 | 95 | 125 | 2.5 | | | |
| | | | 40 | 110 | 140 | 4 | | | |
| | | | 50 | 130 | 150 | 7 | | | |
| | | X17W-10 | 50 | 170 | 315 | 10 | 许昌 DN50~80 | | |
| | | | 65 | 220 | 360 | 15 | | | |
| | | | 80 | 250 | 455 | 22 | | | |
| | | 3 | 法兰旋塞阀 | X43W-10 | 20 | 90 | 124 | 2 | 瓦阀 DN20 许昌 DN25~100 150、200 红星 DN125 |
| | | | | | 25 | 110 | 133 | 3.5 | |
| | | | | | 32 | 130 | 152 | 4.3 | |
| | | | | | 40 | 150 | 182 | 8 | |
| 50 | 170 | | | | 236 | 11 | | | |
| 65 | 220 | | | | 264 | 18 | | | |
| 80 | 250 | | | | 297 | 23 | | | |
| 100 | 300 | | | | 425 | 31 | | | |
| 125 | 350 | | | | 482 | 52 | | | |
| 150 | 400 | | | | 512 | 93 | | | |
| 200 | 450 | | | | 705 | 120 | | | |
| X43T-10 | 20 | | | | 90 | 124 | 3 | 自低 DN20 许昌 DN25~200 | |
| | 25 | | | | 110 | 133 | 4 | | |
| | 32 | | | | 130 | 152 | 6 | | |
| | 40 | | | 150 | 182 | 9 | | | |
| | 50 | | | 170 | 236 | 12 | | | |
| | 65 | | | 220 | 264 | 18 | | | |
| | 80 | | | 250 | 297 | 24 | | | |
| 100 | 300 | | | 425 | 36 | | | | |

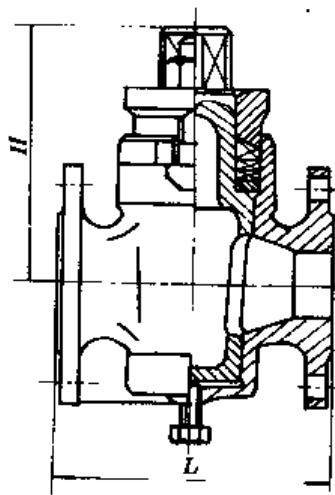
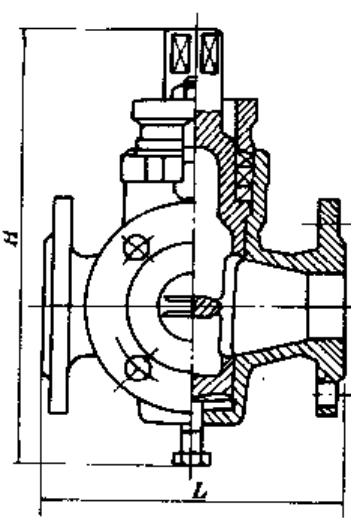


图 9-2

续表

| 序号 | 名称 | 型号 | 公称 通径 DN | 结构尺寸 mm | | 重量 kg | 生产厂 | |
|-----|---|----------|----------------|------------|-----|----------|----------------------------|-------------|
| | | | | L | H | | | |
| 3 | | | 125 | 350 | 482 | 54 | | |
| | | | 150 | 400 | 512 | 95 | | |
| | | | 200 | 450 | 705 | 113 | | |
| | | X43W-10T | 25 | 110 | 156 | 4 | | 许昌 DN25~200 |
| | | | 32 | 130 | 190 | 6 | | |
| | | | 40 | 150 | 211 | 8 | | |
| | | | 50 | 160 | 240 | 12 | | |
| | | | 65 | 200 | 280 | 18 | | |
| | | | 80 | 250 | 322 | 25 | | |
| | | | 100 | 300 | 344 | 40 | | |
| 150 | 400 | 448 | 93 | | | | | |
| 200 | 460 | 508 | 120 | | | | | |
| 4 | T型三通旋塞阀  图 9-3 | X44T-6 | 25 | 145 | 128 | 5 | 许昌 DN25~150 | |
| | | | 32 | 170 | 186 | 12 | | |
| | | | 40 | 180 | 234 | 15 | | |
| | | | 50 | 200 | 270 | 18 | | |
| | | | 65 | 230 | 300 | 24 | | |
| | | | 80 | 260 | 400 | 45 | | |
| | | | 100 | 300 | 433 | 60 | | |
| | | | 125 | 350 | 518 | 87 | | |
| | | | 150 | 400 | 545 | 119 | | |
| | | X44W-6 | 25 | 145 | 128 | 5 | 许昌 DN25~150 瓦阀 DN25~100 | |
| | | | 32 | 170 | 145 | 10 | | |
| | | | 40 | 180 | 178 | 12 | | |
| | | | 50 | 200 | 185 | 17 | | |
| | | | 65 | 230 | 227 | 27 | | |
| | | | 80 | 260 | 270 | 43 | | |
| | | | 100 | 300 | 295 | 52 | | |
| | | | 125 | 350 | 518 | 82 | | |
| | | | 150 | 400 | 545 | 110 | | |
| | | X44W-6T | 25 | 145 | 152 | 6 | 许昌 DN25~150 | |
| | | | 32 | 170 | 186 | 14.5 | | |
| | | | 40 | 180 | 234 | 18.5 | | |
| | | | 50 | 200 | 270 | 20.6 | | |
| | | | 65 | 230 | 300 | 27 | | |
| | | | 80 | 260 | 400 | 53 | | |

续表

| 序号 | 名称 | 型号 | 公称 通径 DN | 结构尺寸 mm | | 重量 kg | 生产厂 |
|----|--------------------------|----------|----------------|------------|------|----------|---|
| | | | | L | H | | |
| 4 | | | 100 | 300 | 433 | 66 | |
| | | | 125 | 350 | 518 | 100 | |
| | | | 150 | 400 | 545 | 133 | |
| 5 | 油封旋塞阀 (见图 9-4) | X47W-10 | 50 | 170 | 266 | 14 | 红星 DN50~100 许昌 DN125~200 瓦陶 DN150、200 |
| | | | 65 | 220 | | 22 | |
| | | | 80 | 250 | 318 | 33 | |
| | | | 100 | 300 | 348 | 45 | |
| | | | 125 | 350 | 375 | 60 | |
| | | | 150 | 400 | 395 | 110 | |
| | | | 200 | 460 | 415 | 185 | |
| 6 | 煤气旋塞阀 | MX47W-10 | 50 | 178 | 250 | 16 | 许昌 N50~ 200、 300 |
| | | | 80 | 241 | 370 | 30 | |
| | | | 100 | 305 | 430 | 45 | |
| | | | 150 | 394 | 725 | 148 | |
| | | | 200 | 457 | 840 | 210 | |
| | | | 300 | 610 | 1010 | 420 | |
| 7 | 油封 T 型三通式旋塞阀 (见图 9-5) | X48W-10 | 50 | 230 | 185 | | 瓦陶 DN50~100 |
| | | | 80 | 310 | 245 | | |
| | | | 100 | 350 | 258 | | |

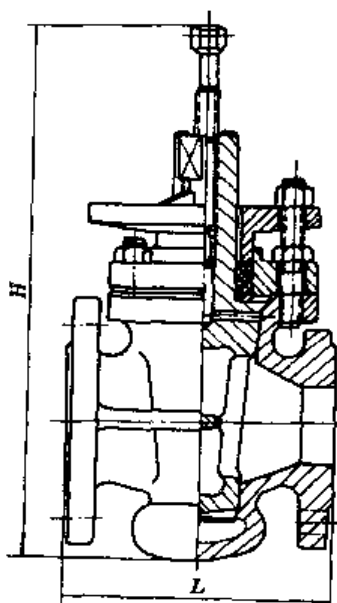


图 9-4

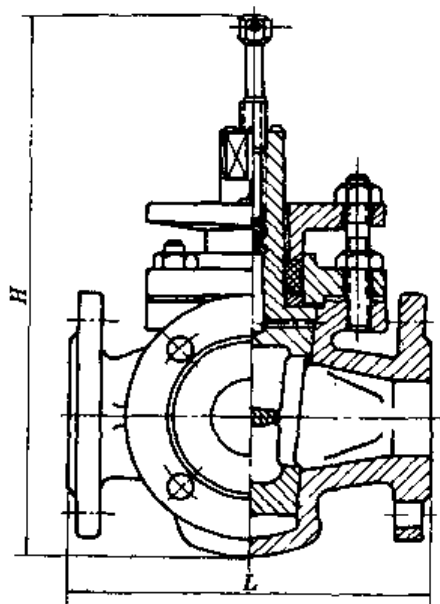


图 9-5

第十节 疏水阀

一、疏水阀使用范围

| 序号 | 名称 | 型号 | 阀体材质 | 使用压力 MPa | 使用温度 ℃ | 公称通径 DN | 页次 |
|----|--------------|--|------|-------------|-----------|------------|-----|
| 1 | 杠杆浮球式疏水阀 | CS1 _C 1 ₆ H-1.6Z | 铸铁 | 1.4 | 200 | 15~25 | 225 |
| | | (CS11H-16Z) | | | | | 225 |
| 2 | 浮球式自动排水疏水阀 | CS41H-16C-B YLS41H-16C-B | WCB | 1.2 | 200 | 15~25 | 225 |
| | | CS41H-16C-D YLS41H-16C-D | WCB | 1.2 | 200 | 25~50 | 225 |
| | | CS41H-16C-F YLS41H-16C-F | WCB | 1.2 | 200 | 50, 80 | 225 |
| | | CS41H-16-G YLS41H-16-G | WCB | 1.2 | 200 | 80, 100 | 225 |
| | | CS41H-40-B YLS41H-16-B | WCB | 2.3 | 250 | 15~25 | 225 |
| | | CS41H-40-D YLS41H-16-D | WCB | 2.3 | 250 | 25~50 | 226 |
| | | CS41H-40-F YLS41H-40-F | WCB | 2.3 | 250 | 50, 80 | 226 |
| | | CS41H-40-G YLS41H-40-G | WCB | 2.3 | 250 | 80, 100 | 226 |
| | | YLS41H-160 I | 合金钢 | 12.0 | 550 | 25 | 226 |
| | | S11H-0.4C | 碳钢 | 1.6 | 210 | 15~25 | 226 |
| | | S11H-0.8C | 碳钢 | 1.6 | 210 | 15~25 | 226 |
| | | S11H-1.6C | 碳钢 | 1.6 | 210 | 15~25 | 226 |
| | | S41H-0.4C | 碳钢 | 1.6 | 210 | 15~25 | 226 |
| | | S41H-0.8C | 碳钢 | 1.6 | 210 | 15~25 | 226 |
| | | S41H-1.6C | 碳钢 | 1.6 | 210 | 15~25 | 226 |
| 3 | G系列杠杆浮球式疏水阀 | GSB2 | 球墨铸铁 | 1 | 300 | 25~50 | 226 |
| | | GSB6 | 碳钢 | 2 | 425 | 40~100 | 227 |
| | | GSB8 | 碳钢 | 2 | 425 | 80, 100 | 227 |
| | | GSB4 | 碳钢 | 2 | 425 | 40~80 | 227 |
| 4 | 钟形浮子式疏水阀 | CS15H-16 (ZM-16K) | 铸铁 | 1.5 | 200 | 15~50 | 228 |
| 5 | ES系列钟形浮子式疏水阀 | ES5-3 | 球墨铸铁 | 0.01~0.3 | 350 | 15~25 | 228 |
| | | ES5-7 | 球墨铸铁 | 0.01~0.7 | 350 | 15~25 | 228 |
| | | FS5-16 | | 0.01~1.6 | 350 | 15~25 | 228 |
| | | ES8N-8 | 铸铁 | 0.01~0.8 | 220 | 15~25 | 228 |
| | | ES8N-16 | 铸铁 | 0.01~1.6 | 220 | 15~25 | 228 |
| | | ES8NF-8 | 铸铁 | 0.01~0.8 | 220 | 15~25 | 228 |
| | | ES8NF-16 | 铸铁 | 0.01~1.6 | 220 | 15~25 | 228 |
| | | ES10-8 | 铸铁 | 0.01~0.8 | 220 | 20~40 | 229 |
| | | ES10F-8 | 铸铁 | 0.01~0.8 | 220 | 15~50 | 229 |
| | | ES10-16 | 铸铁 | 0.01~1.6 | 220 | 20~40 | 229 |
| | | ES10F-16 | 铸铁 | 0.01~1.6 | 220 | 15~50 | 229 |

续表

| 序号 | 名称 | 型号 | 阀体材质 | 使用压力 MPa | 使用温度 ℃ | 公称通径 DN | 页次 |
|------------|-------------------|-----------------------------|-------|-------------|-----------|------------|-----|
| 5 | | ESH21F-21 | 碳钢 | 0.01~2.1 | 425 | 15~50 | 229 |
| | | ESH21F-45 | 碳钢 | 0.01~4.5 | 425 | 15~50 | 229 |
| 6 | 膜盒式疏水阀 | CS16H-16 | 铸铁 | | <200 | 15~25 | 229 |
| | | CS16H-25 | 碳钢 | | <300 | 15、20 | 229 |
| | | CS16H-40 | 碳钢 | | <450 | 15~25 | 229 |
| | | CS46H-40 | 碳钢 | | <450 | 15~25 | 230 |
| | | CS4A6AH-1.6Z (CS46H-16Z) | 铸铁 | | <200 | 40~100 | 230 |
| | | CS66H-40 | 碳钢 | | <450 | 15~25 | 230 |
| 7 | 蒸汽压力式疏水阀 | CS1C6AH-1.6K | 可锻铸铁 | 1.6 | <200 | 15~25 | 230 |
| 8 | 隔膜式疏水阀 | CS1C6H-0.6Z | 铸铁 | 0.6 | <200 | 15~25 | 230 |
| 9 | 双金属片式疏水阀 | CS17H-16 | 铸铁 | 1.6 | <200 | 15~25 | 230 |
| | | CS17H-25 | 碳钢 | 1.7 | <300 | 15、20 | 230 |
| 10 | 圆盘式疏水阀 | CS19H-16C | 碳钢 | 1.5 | <203 | 15~50 | 231 |
| | | CS19H-25 | 碳钢 | | <210 | 15~50 | 231 |
| | | CS19H-40 | 碳钢 | 3.8 | <247 | 15~50 | 231 |
| | | CS19H-64 | 碳钢 | 2 | <270 | 15~25 | 231 |
| | | CS49H-16C | 碳钢 | 1.5 | <203 | 15~50 | 231 |
| | | CS49H-25 | 碳钢 | | | 15~50 | 231 |
| | | CS49H-40 | 碳钢 | 3.8 | <250 | 15~50 | 232 |
| | | CS49H-64 | 碳钢 | 5.5 | <270 | 15~25 | 232 |
| | | CS49H-160 I | Cr5Mo | | | 15~25 | 232 |
| | | SU2 | | 0.03~0.45 | <425 | 15~25 | 232 |
| | | SU2F | | 0.03~0.45 | <425 | 15~25 | 232 |
| | | SU2W | | 0.03~0.45 | <425 | 15~25 | 232 |
| | | SD1 | | 0.03~0.2 | <400 | 8、15 | 232 |
| | | CS1c9W-2.5G | 3Cr13 | 0.03~2.5 | <400 | 8、10 | 233 |
| | | CS _g 1c9W-6.4G | 3Cr13 | 0.03~4 | <400 | 15~25 | 233 |
| | | CS _h 1c9H-1.6Z | 铸铁 | 0.05~1.6 | <200 | 15~50 | 233 |
| CS49H-1.6Z | 铸铁 | 0.05~1.6 | <200 | 15~50 | 233 | | |
| 11 | 圆盘偏心式疏水阀 | CS4 _A 9W-2.5G | 3Cr13 | | <400 | 15~25 | 233 |
| 12 | TB系列双金属温度调整型蒸汽疏水阀 | TB3 | | 0.01~1.6 | <350 | 15~25 | 233 |
| | | TB3W | | 0.01~1.6 | <350 | 15~25 | 233 |
| | | TB3F | | 0.01~1.6 | <350 | 15~25 | 233 |

续表

| 序号 | 名称 | 型号 | 阀体材质 | 使用压力 MPa | 使用温度 ℃ | 公称通径 DN | 页次 |
|----|--------------------|------------|------|-------------|-----------|------------|-----|
| 12 | TB 系列双金属温度调整型蒸汽疏水阀 | TB5 | | 0.01~2.1 | <350 | 15~25 | 234 |
| | | TB5W | | 0.01~2.1 | <350 | 15~25 | 234 |
| | | TB5F | | 0.01~2.1 | <350 | 15~25 | 234 |
| | | TB6 | | 0.01~1.6 | <220 | 15~25 | 234 |
| | | TB6W | | 0.01~1.6 | <220 | 15~25 | 234 |
| | | TB6F | | 0.01~1.6 | <220 | 15~25 | 234 |
| | | TB11 | | 0.01~1.6 | <220 | 15~25 | 234 |
| | | TB11W | | 0.01~1.6 | <220 | 15~25 | 234 |
| | | TB11F | | 0.01~1.6 | <220 | 15~50 | 234 |
| | | CA2-TB | | 0.01~2 | <350 | 15~25 | 234 |
| | | CA2-TBW | | 0.01~2 | <350 | 15~25 | 234 |
| | | CA2-TBF | | 0.01~2 | <350 | 15~50 | 235 |
| 13 | 双金属疏水阀 | TSF-1 | 碳钢 | | <260 | 15、20 | 235 |
| | | TSF-2 | 碳钢 | | <260 | 15、20 | 235 |
| | | TSF-3 | 碳钢 | | <454 | 15、20 | 235 |
| | | TSF-1 GF16 | 碳钢 | | <260 | 15、20 | 235 |
| | | TSF-2 GF16 | 碳钢 | | <260 | 15、20 | 235 |
| | | TSF-3 GF16 | 碳钢 | | <454 | 15、20 | 235 |
| | | TSF-1 GF25 | 碳钢 | | <260 | 15、20 | 235 |
| | | TSF-2 GF25 | 碳钢 | | <260 | 15、20 | 235 |
| | | TSF-3 GF25 | 碳钢 | | <454 | 15、20 | 235 |
| | | TSF-2 GF40 | 碳钢 | | <260 | 15、20 | 235 |
| | | TSF-3 GF40 | 碳钢 | | <450 | 15、20 | 235 |
| | | SF-1 | 碳钢 | | <260 | 20、25 | 235 |
| | | SF-2 | 碳钢 | | <260 | 20、25 | 235 |
| | | SF-3 | 碳钢 | | <454 | 20、25 | 235 |
| | | SF-1 GF16 | 碳钢 | | <260 | 20、25 | 236 |
| | | SF-2 GF16 | 碳钢 | | <260 | 20、25 | 236 |
| | | SF-3 GF16 | 碳钢 | | <454 | 20、25 | 236 |
| | | SF-2 GF25 | 碳钢 | | <260 | 20、25 | 236 |
| | | SF-3 GF25 | 碳钢 | | <454 | 20、25 | 236 |
| | | SF-3 GF40 | 碳钢 | | <454 | 20、25 | 236 |
| 14 | 恒温疏水阀 | S711H-16C | 碳钢 | | 60~160 | 15~25 | 236 |
| | | S714H-16C | 碳钢 | | 60~160 | 15~25 | 236 |

续表

| 序号 | 名称 | 型号 | 阀体材质 | 使用压力 MPa | 使用温度 ℃ | 公称通径 DN | 页次 |
|----------|---------------------------|-----------|------|-------------|-----------|------------|-----|
| 15 | ER 系列差压 钟形浮子式蒸 汽疏水阀 | ER105-3 | 铸 铁 | 0.05~0.3 | <220 | 20~40 | 236 |
| | | ER105-7 | 铸 铁 | 0.05~0.7 | <220 | 20~40 | 236 |
| | | ER105F-3 | 铸 铁 | 0.05~0.3 | <220 | 15~50 | 236 |
| | | ER105F-7 | 铸 铁 | 0.05~0.7 | <220 | 15~50 | 236 |
| | | ER110-5 | 铸 铁 | 0.05~0.5 | <220 | 15~50 | 236 |
| | | ER110-12 | 铸 铁 | 0.05~1.2 | <220 | 15~50 | 236 |
| | | ER116-7 | | 0.05~0.7 | <300 | 15~50 | 236 |
| | | ER116-16 | | 0.05~1.6 | <300 | 15~50 | 236 |
| | | ER116-16L | | 0.05~1.6 | <300 | 15~50 | 236 |
| | | ER120-8 | | 0.05~0.8 | <220 | 40~65 | 236 |
| | | ER120-16 | | 0.05~1.6 | <220 | 40~65 | 236 |
| | | ER25-25 | | 0.05~2.5 | <425 | 15~50 | 236 |
| | | ER25-45 | | 0.05~4.5 | <425 | 15~50 | 236 |
| | | ER25-65 | | 0.05~6.5 | <425 | 15~50 | 236 |
| | | ER25W-25 | | 0.05~2.5 | <425 | 15~50 | 237 |
| | | ER25W-45 | | 0.05~4.5 | <425 | 15~50 | 237 |
| ER25W-65 | | 0.05~6.5 | <425 | 15~50 | 237 | | |

二、疏水阀结构尺寸和重量

| 序号 | 名称 | 型号 | 公称 通径 DN | 结构尺寸 mm | | | | 重量 kg | 生产厂 |
|----|-------------------------|--|----------------|------------|-----|----------------|----------------|----------|------------------------------|
| | | | | L | H | H ₁ | H ₂ | | |
| 1 | 杠杆浮球式疏水阀 (见图 10-1) | CS1 _C 1 _B H-1.6Z (CS11H-1.6Z) | 15 | 120 | | 220 | 168 | 4 | 津三 DN15~25 |
| | | | 20 | 120 | | 220 | 168 | 4 | |
| | | | 25 | 120 | | 245 | 219 | 6 | |
| 2 | 浮球式自动排水疏水阀 (见图 10-2) | CS41H-16C-B (YLS41H-16C-B) | 15 | 195 | 240 | | | 11 | 北阀 DN15~25 (亿立 DN15~25) |
| | | | 20 | 195 | 240 | | | 11 | |
| | | | 25 | 315 | 240 | | | 12 | |
| | | CS41H-16C-D (YLS41H-16C-D) | 25 | 270 | 303 | | | 18 | 北阀 DN25~50 (亿立 DN25~50) |
| | | | 40 | 280 | 336 | | | 32 | |
| | | | 50 | 290 | 336 | | | 33 | |
| | | CS41H-16C-F (YLS41H-16C-F) | 50 | 400 | 481 | | | 73 | 北阀 DN50、80 (亿立 DN25~50) |
| | | | 80 | 430 | 481 | | | 77 | |
| | | CS41H-16C-G (YLS41H-16C-G) | 80 | 550 | 561 | | | 90 | 北阀 DN80、100 (亿立 DN80、100) |
| | | | 100 | 550 | 571 | | | 92 | |
| | | CS41H-40-B (YLS41H-16C-B) | 15 | 250 | 243 | | | 12 | 北阀 DN15~25 (亿立 DN80、100) |
| | | | 20 | 250 | 243 | | | 12.5 | |
| 25 | 250 | | 243 | | | 13 | | | |

续表

| 序号 | 名称 | 型号 | 公称 通径 DN | 结构尺寸 mm | | | | 重量 kg | 生产厂 |
|--------------|----|-----------------------------|----------------|------------|-----|----------------|----------------|----------|----------------------------|
| | | | | L | H | H ₁ | H ₂ | | |
| 2 | | CS41H-40-D (YLS41H-40-D) | 25 | 350 | 303 | | | 29 | 北阀 DN25~50 (亿立 DN25~50) |
| | | | 40 | 350 | 336 | | | 31 | |
| | | | 50 | 350 | 336 | | | 32 | |
| | | CS41H-40-F (YLS41H-40-F) | 50 | 430 | 466 | | | 73 | 北阀 DN50, 80 |
| | | | 80 | 460 | 466 | | | 77 | (亿立 DN50, 80) |
| | | CS41H-40G (YLS41H-40G) | 80 | 570 | 561 | | | 104 | 北阀 DN80, 100 |
| | | | 100 | 572 | 561 | | | 107 | (亿立 DN80, 100) |
| YLS41H-160 I | 25 | 370 | 315 | | | 40 | 亿立 DN25 | | |

| 序号 | 名称 | 型号 | 公称 通径 DN | 结构尺寸 mm | | | 重量 kg | 生产厂 |
|----|-----------|-------------------------------------|----------------|------------|-----|-----|----------|------------|
| | | | | L | H | D | | |
| 2 | (见图 10-3) | S11H-0.4C S11H-0.8C S11H-1.6C | 15 | 120 | 130 | 85 | 3 | 宁阀 DN15~25 |
| | | | 20 | 120 | 130 | 85 | 3.5 | |
| | | | 25 | 120 | 130 | 85 | 4 | |
| | | S41H-0.4C S41H-0.8C S41H-1.6C | 15 | 170 | 128 | 95 | 5 | 宁阀 DN15~25 |
| | | | 20 | 170 | 133 | 105 | 5.5 | |
| | | | 25 | 210 | 138 | 115 | 6 | |

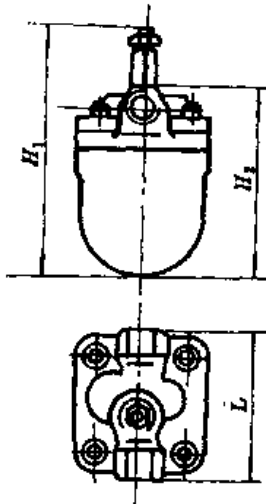


图 10-1

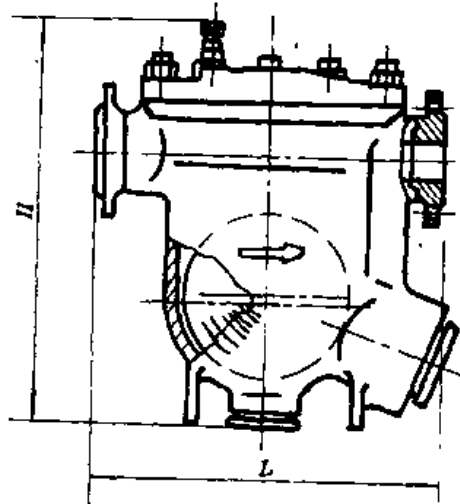


图 10-2

| 序号 | 名称 | 型号 | 公称 通径 DN | 结构尺寸 mm | | | | | 重量 kg | 生产厂 |
|----|---------------------------|---------------------|----------------|------------|----------------|----------------|----------------|-----|----------|------------|
| | | | | L | L ₁ | H ₁ | H ₂ | H | | |
| 3 | G 系列杠杆浮球式疏水阀 (见图 10-4) | GSB2 (CS41H-20Q) | 25 | 175 | 310 | 83 | 59 | 230 | 22 | 平凉 DN25~50 |
| | | | 32 | 180 | 310 | 83 | 59 | 230 | 22 | |
| | | | 40 | 190 | 310 | 83 | 59 | 230 | 22 | |
| | | | 50 | 190 | 310 | 83 | 59 | 230 | 22 | |

续表

| 序号 | 名称 | 型号 | 公称 口径 DN | 结构尺寸 mm | | | | | 重量 kg | 生产厂 |
|----|----|-------------------|----------------|------------|----------------|----------------|----------------|-----|----------|--------------|
| | | | | L | L ₁ | H ₁ | H ₂ | H | | |
| 3 | | GB6 (CS41H-20) | 40 | 270 | 430 | 130 | 88 | 345 | 70 | 平凉 DN40~100 |
| | | | 50 | 270 | 430 | 130 | 88 | 345 | 70 | |
| | | | 65 | 270 | 430 | 130 | 88 | 345 | 70 | |
| | | | 80 | 270 | 430 | 130 | 88 | 345 | 70 | |
| | | | 100 | 270 | 430 | 130 | 345 | 345 | 70 | |
| | | GB8 (CS41H-20) | 80 | 350 | 590 | 174 | 120 | 470 | 165 | 平凉 DN80, 100 |
| | | | 100 | 350 | 590 | 174 | 120 | 470 | 165 | |
| | | GSB4 | 40 | 200 | 422 | 105 | 90 | 300 | 45 | 平凉 DN40~80 |
| | | | 50 | 200 | 422 | 105 | 90 | 300 | 45 | |
| | | | 65 | 200 | 422 | 105 | 90 | 300 | 45 | |
| | | | 80 | 200 | 422 | 105 | 90 | 300 | 45 | |

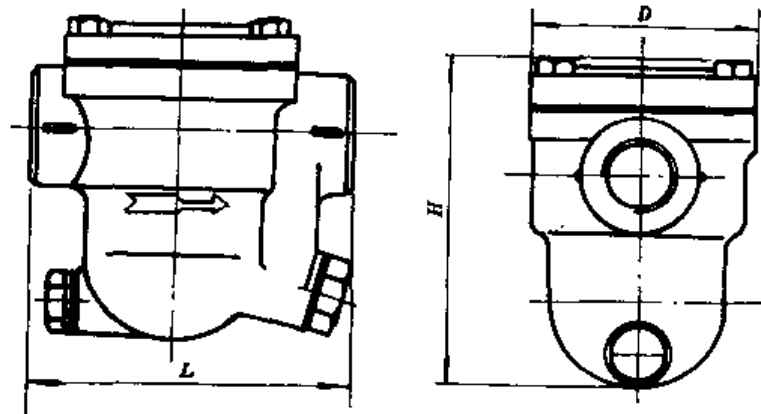


图 10-3

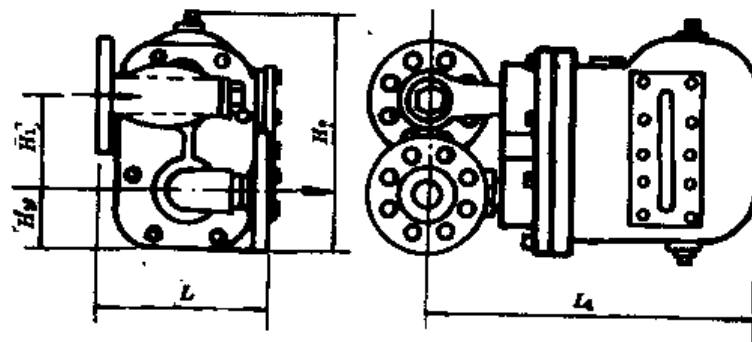
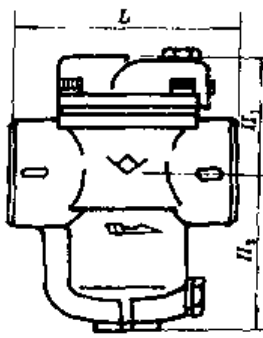


图 10-4

| 序号 | 名称 | 型号 | 公称 通径 DN | 结构尺寸 mm | | | | | 重量 kg | 生产厂 |
|----|---|-----------------------|----------------|------------|---|----------------|----------------|-----|----------|--------------------------|
| | | | | L | H | H ₁ | H ₂ | W | | |
| 4 | 钟形浮子式疏水阀  图 10-5 | GS15H-16 (ZM-16K) | 15 | 145 | | 115 | 113 | | 6.2 | 扬阔 DN15~50 奉贤 DN25~50 |
| | | | 20 | 145 | | 115 | 113 | | 6.2 | |
| | | | 25 | 150 | | 115 | 113 | | 6.2 | |
| | | | 32 | 158 | | 115 | 113 | | 6.4 | |
| | | | 40 | 158 | | 115 | 113 | | 6.4 | |
| | | | 50 | 158 | | 115 | 113 | | 6.4 | |
| 5 | ES 系列钟形浮子式疏水阀 (见图 10-6) | ES5-3 (S15H-3Q) | 15 | 110 | | 73 | 69 | 75 | 2 | 平凉 DN15~25 |
| | | | 20 | 110 | | 73 | 69 | 75 | 2 | |
| | | | 25 | 110 | | 73 | 69 | 75 | 2 | |
| | | ES5-7 (S15) | 15 | 110 | | 73 | 69 | 75 | 2 | 平凉 DN15~25 |
| | | | 20 | 110 | | 73 | 69 | 75 | 2 | |
| | | | 25 | 110 | | 73 | 69 | 75 | 2 | |
| | | ES5-16 (S15H-16Q) | 15 | 110 | | 73 | 69 | 75 | 2 | 平凉 DN15~25 |
| | | | 20 | 110 | | 73 | 69 | 75 | 2 | |
| | | | 25 | 110 | | 73 | 69 | 75 | 2 | |
| | | ES8N-8 (S15H-8Q) | 15 | 130 | | 74 | 90 | 100 | 3.7 | 平凉 DN15~25 |
| | | | 20 | 130 | | 74 | 90 | 100 | 3.7 | |
| | | | 25 | 130 | | 74 | 90 | 100 | 3.7 | |
| | | ES8N-16 (S15H-16Q) | 15 | 130 | | 74 | 90 | 100 | | 平凉 DN15~25 |
| | | | 20 | 130 | | 74 | 90 | 100 | | |
| | | | 25 | 130 | | 74 | 90 | 100 | | |
| | | ES8NF-8 (法兰连接) | 15 | 210 | | 74 | 90 | 100 | 3.7 | 平凉 DN15~25 |
| | | | 20 | 210 | | 74 | 90 | 100 | 7.7 | |
| | | | 25 | 210 | | 74 | 90 | 100 | 3.7 | |
| | | ES8NF-16 (法兰连接) | 15 | 210 | | 74 | 90 | 100 | 5 | 平凉 DN15~25 |
| | | | 20 | 210 | | 74 | 90 | 100 | 5 | |
| | | | 25 | 210 | | 74 | 90 | 100 | 5 | |

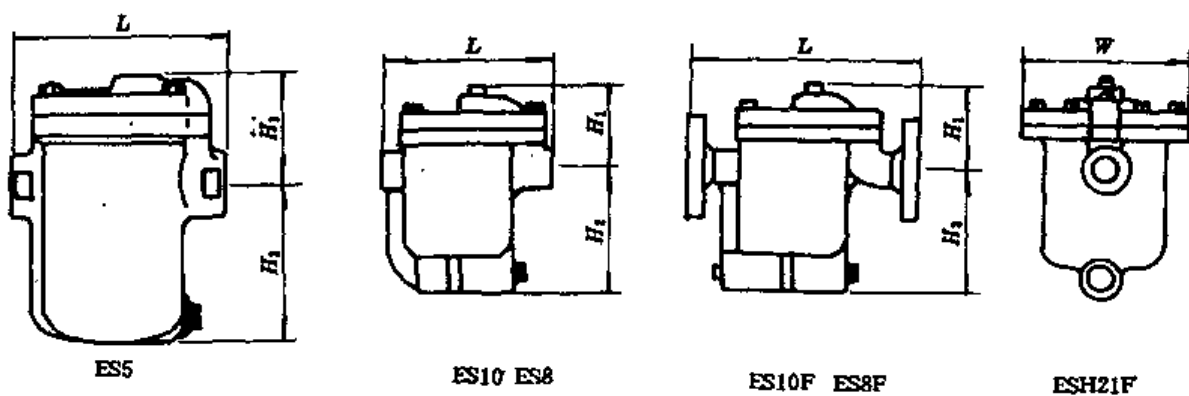
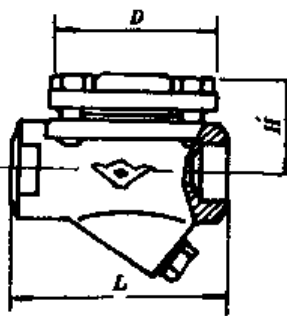
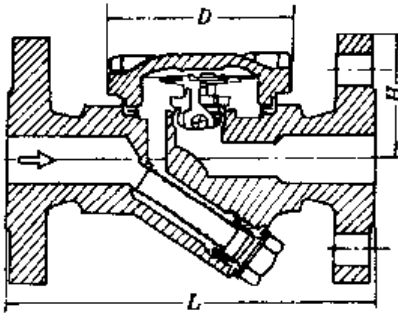
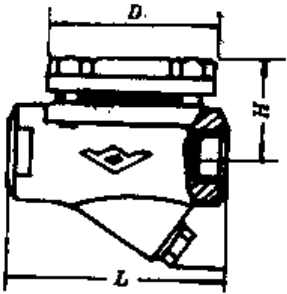


图 10-6

续表

| 序号 | 名称 | 型号 | 公称 口径 DN | 结构尺寸 mm | | | | | 重量 kg | 生产厂 |
|----|---|------------------------|----------------|------------|-----|----------------|----------------|-----------------------|----------|------------|
| | | | | L | H | H ₁ | H ₂ | W | | |
| 5 | | ES10-8 | 20 | 190 | | 120 | 135 | 120 | 9.3 | 平凉 DN20~40 |
| | | | 25 | 190 | | 120 | 135 | 120 | 9.3 | |
| | | | 32 | 190 | | 120 | 135 | 120 | 9.3 | |
| | | | 40 | 190 | | 120 | 135 | 120 | 9.3 | |
| | | ES10F-8 (法兰连接) | 15 | 270 | | 120 | 135 | 120 | 14.2 | 平凉 DN15~50 |
| | | | 20 | 270 | | 120 | 135 | 120 | 14.2 | |
| | | | 25 | 270 | | 120 | 135 | 120 | 14.2 | |
| | | | 32 | 270 | | 120 | 135 | 120 | 14.2 | |
| | | | 40 | 270 | | 120 | 135 | 120 | 14.2 | |
| | | | 50 | 270 | | 120 | 135 | 120 | 14.2 | |
| | | ES10-16 | 20 | 190 | | 120 | 135 | 120 | 9.3 | 平凉 DN20~40 |
| | | | 25 | 190 | | 120 | 135 | 120 | 9.3 | |
| | | | 32 | 190 | | 120 | 135 | 120 | 9.3 | |
| | | | 40 | 190 | | 120 | 135 | 120 | 9.3 | |
| | | ES10F-16 (法兰连接) | 15 | 270 | | 120 | 135 | 120 | 14.2 | 平凉 DN15~50 |
| | | | 20 | 270 | | 120 | 135 | 120 | 14.2 | |
| | | | 25 | 270 | | 120 | 135 | 120 | 14.2 | |
| | | | 32 | 270 | | 120 | 135 | 120 | 14.2 | |
| | | | 40 | 270 | | 120 | 135 | 120 | 14.2 | |
| | | | 50 | 270 | | 120 | 135 | 120 | 14.2 | |
| | | ESH21F-21 ESH21F-45 | 15 | 310 | | 149 | 159 | 205 | 17 | 平凉 DN15~50 |
| | | | 20 | 310 | | 149 | 159 | 205 | 17 | |
| | | | 25 | 310 | | 149 | 159 | 205 | 17 | |
| | | | 32 | 310 | | 149 | 159 | 205 | 17 | |
| 40 | 310 | | | 149 | 159 | 205 | 17 | | | |
| 50 | 310 | | | 149 | 159 | 205 | 17 | | | |
| 序号 | 名称 | 型号 | 公称 口径 DN | 结构尺寸 mm | | | 重量 kg | 生产厂 | | |
| | | | | L | H | D | | | | |
| 6 | 膜盒式疏水阀  图 10-7 | CS16H-16 | 15 | 90 | 70 | 80 | 2 | 津三 DN15~25 | | |
| | | | 20 | 100 | 70 | 80 | 2 | | | |
| | | | 25 | 120 | 70 | 80 | 2.5 | | | |
| | | CS16H-25 | 15 | 78 | 51 | 60 | 0.8 | 津三 DN15, 20 | | |
| | | | 20 | 90 | 51 | 60 | 0.9 | | | |
| | | CS16H-40 | 15 | 95 | 45 | | 1.8 | 津三 DN15~25 扬阔 DN20 | | |
| | | | 20 | 95 | 45 | | 1.7 | | | |
| | | | 25 | 95 | 45 | | 1.6 | | | |

续表

| 序号 | 名称 | 型号 | 公称 口径 DN | 结构尺寸 mm | | | 重量 kg | 生产厂 | | | |
|--|------------------------|--|----------------|------------|------|----|----------|------------|----------|------------|-------------|
| | | | | L | H | D | | | | | |
|  <p>图 10-8</p> | CS46H-40 | CS4 _A 6 _A H-1.6Z (CS46H-1.6Z) | 15 | 150 | 47.5 | | 3.4 | 扬阀 DN15~25 | | | |
| | | | 20 | 150 | 52.5 | | 4.1 | | | | |
| | | | 25 | 160 | 57.5 | | 4.5 | | | | |
| | | | | | | 40 | 230 | 250 | | 9 | 阜宁 DN40~100 |
| | | | | | | 50 | 230 | 250 | | 12 | |
| | | | | | | 65 | 290 | 345 | | | |
| | | | | | | 80 | 290 | 345 | | | |
| | | | 100 | 290 | 345 | | | | | | |
| | | | 15 | 95 | 45 | | 1.8 | 扬阀 DN15~25 | | | |
| | | | 20 | 95 | 45 | | 2.5 | | | | |
| 25 | 95 | 45 | | 3 | | | | | | | |
|  <p>图 10-9</p> | CS66H-40 (承插焊) | | | | | | | | | | |
| 序号 | 名称 | 型号 | 公称 口径 DN | 结构尺寸 mm | | | | | 重量 kg | 生产厂 | |
| 7 | 蒸汽压力式疏水阀 (见图 10-10) | CS1 _C 6 _A H-1.6K (CS16H-16K) | 15 | 78 | 115 | | | 70 | | 阜宁 DN15~25 | |
| | | | 20 | 90 | 120 | | | 70 | | | |
| | | | 25 | 100 | 130 | | | 70 | | | |
| 8 | 隔膜式疏水阀 (见图 10-11) | CS1 _C 6H-0.6Z | 15 | 120 | 135 | 45 | | | | 阜宁 DN15~25 | |
| | | | 20 | 120 | 135 | 45 | | | | | |
| | | | 25 | 120 | 135 | 45 | | | | | |
| 9 | 双金属片式疏水阀 (见图 10-12) | CS17H-16 | 15 | 90 | 90 | | | 80 | 2.2 | 津三 DN15~25 | |
| | | | 20 | 100 | 90 | | | 80 | 2.3 | | |
| | | | 25 | 100 | 90 | | | 80 | 2.3 | | |
| | | CS17H-25 | 15 | 78 | 74 | | | 72 | 1 | 津三 DN15、20 | |
| | | | 20 | 90 | 78 | | | 72 | 1.5 | | |

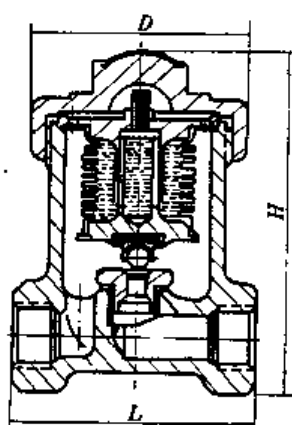


图 10-10

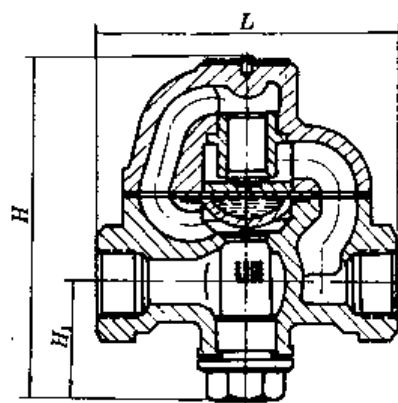


图 10-11

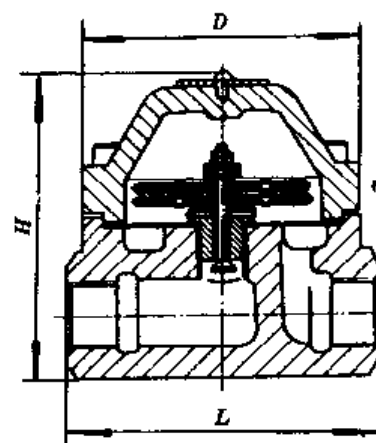
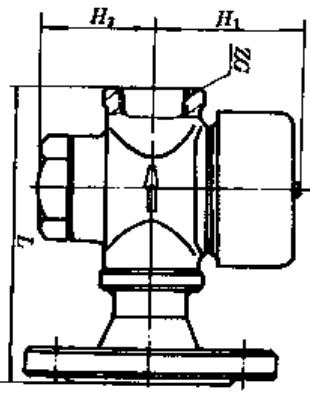


图 10-12

| 序号 | 名称 | 型号 | 公称 通径 DN | 结构尺寸 mm | | | 重量 kg | 生产厂 |
|----------|--|-----------|----------------|------------|----------------|------------------|----------|-------------------|
| | | | | L | H ₁ | H ₂ | | |
| 10 | 圆盘式疏水阀  | CS19H-16C | 15 | 80(75) | 63 | 34 | 1.2 | (北阀)扬阀 DN15~50 |
| | | | 20 | 90(85) | 63 | 34 | 1.3 | |
| | | | 25 | 100(95) | 66 | 36 | 1.7 | |
| | | | 40 | 120(130) | 82 | 51 | 6.9 | |
| | | | 50 | 130(140) | 88 | 72 | 7.7 | |
| | | CS19H-25 | 15 | 75 | | | 1.2 | 北阀 DN15~50 |
| | | | 20 | 85 | | | 1.3 | |
| | | | 25 | 95 | | | 1.7 | |
| | | | 40 | 140 | | | 6.8 | |
| | | | 50 | 160 | | | 7.6 | |
| | | CS19H-40 | 15 | 80(75) | 62 | 41 | 1.2 | 北阀、扬阀 DN15~50 |
| | | | 20 | 90(85) | 64 | 45 | 1.3 | |
| | | | 25 | 100(95) | 67 | 45 | 1.7 | |
| | | | 40 | 120(140) | 81 | 36 | 6.8 | |
| | | | 50 | 130(160) | 89 | 64 | 7.6 | |
| | | CS19H-64 | 15 | (75) | 61 | 41 | 1.2 | 北阀 DN15~25 |
| | | | 20 | (85) | 64 | 45 | 1.3 | |
| | | | 25 | (95) | 67 | 45 | 1.7 | |
| | | CS49H-16C | 15 | (150) | 51 | 35 | 3.1 | 北阀 DN15~50 |
| | | | 20 | (150) | 54 | 42 | 3.7 | |
| 25 | (160) | | 62 | 49 | 4.8 | | | |
| 40 | (230) | | 77 | 65 | 10.8 | | | |
| 50 | (230) | | 82 | 72 | 13.6 | | | |
| CS49H-25 | 15 | 170 | 61 | | 3.1 | 北阀、扬阀 DN15~50 | | |
| | 20 | 170 | 62 | | 3.7 | | | |

续表

| 序号 | 名称 | 型号 | 公称 通径 DN | 结构尺寸 mm | | | 重量 kg | 生产厂 | |
|----------------------|----|---------------|---------------------|------------|----------------|----------------|------------|-----|------------------|
| | | | | L | H ₁ | H ₂ | | | |
| 10 | | | 25 | 210 | 67 | | 4.8 | | |
| | | | 40 | 270 | 83 | | 11.8 | | |
| | | | 50 | 270 | 89 | | 14.1 | | |
| | | CS49H-40 | 15 | 170 | 62 | 41 | 3.1 | | 北阀、扬阀 DN15~50 |
| | | | 20 | 170 | 64 | 45 | 3.7 | | |
| | | | 25 | 210 | 67 | 45 | 4.8 | | |
| | | | 40 | 270 | 81 | 56 | 11.8 | | |
| | | | 50 | 270 | 89 | 64 | 14.1 | | |
| | | CS49H-64 | 15 | 170 | 62 | 41 | 3.1 | | 北阀 DN15~25 |
| | | | 20 | 170 | 64 | 45 | 3.7 | | |
| | | | 25 | 210 | 67 | 45 | 4.8 | | |
| | | CS49H-1601 | 15 | 400 | | | | | 北阀 DN15~25 |
| | | | 20 | 400 | | | | | |
| | | | 25 | 400 | | | | | |
| | | S系列(见图 10-14) | SU2 (CS19W-4.5G) | 15 | 70 | 42 | 35 | | 0.8 |
| 20 | 70 | | | 42 | 35 | 0.8 | | | |
| 25 | 70 | | | 42 | 35 | 1 | | | |
| SU2F (CS49W-4.5G) | 15 | | 150 | 42 | 35 | 1.8 | 平凉 DN15~25 | | |
| | 20 | | 150 | 42 | 35 | 2.4 | | | |
| | 25 | | 160 | 42 | 35 | 3 | | | |
| SU2W (CS69W-4.5G) | 15 | | 70 | 42 | 35 | 1 | 平凉 DN15~25 | | |
| | 20 | | 70 | 42 | 35 | 1.1 | | | |
| | 25 | | 70 | 42 | 35 | 1.4 | | | |
| SD1 | 8 | | 60 | 27 | 39 | 0.3 | 平凉 DN8、15 | | |
| | 15 | | 60 | 27 | 39 | 0.3 | | | |

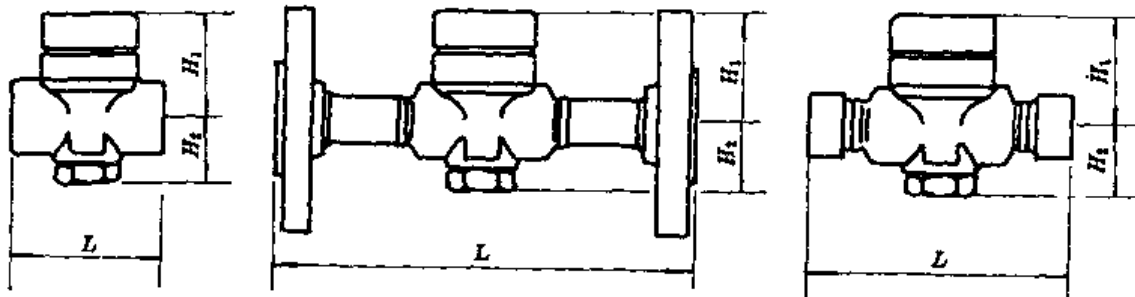
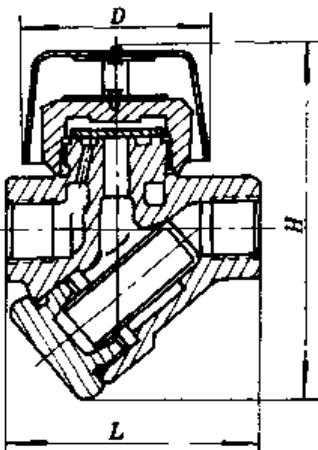
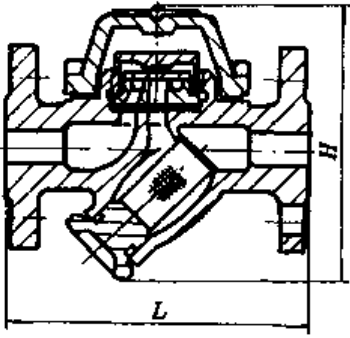
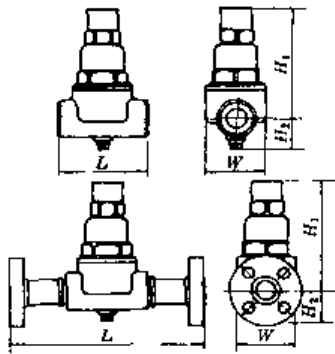


图 10-14

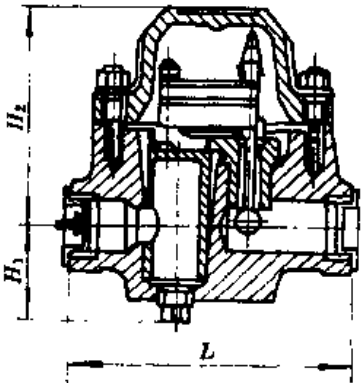
| 序号 | 名称 | 型号 | 公称 通径 DN | 结构尺寸 mm | | | 重量 kg | 生产厂 |
|------------|--|---|---------------------------|------------|-----|-----|------------|------------|
| | | | | L | H | D | | |
| 10 |  <p>图 10-15</p> | CS1 _c 9W-2.5G (CS19W-25G) | 8 | 52 | 61 | 33 | 0.3 | 津三 DN8、10 |
| | | | 10 | 43 | 60 | 33 | 0.5 | |
| | | CSB _{1c} 9W-6.4G (CS19W-64G) | 15 | 78 | 112 | 57 | 0.8 | 津三 DN15~25 |
| | | | 20 | 90 | 119 | 57 | 1 | |
| | | | 25 | 100 | 133 | 64 | 1.8 | |
| | |  <p>图 10-16</p> | CSB _{1c} 9H-1.6Z | 15 | 90 | 120 | 74 | 1.5 |
| 20 | 100 | | | 130 | 74 | 1.8 | | |
| 25 | 120 | | | 150 | 74 | 2.2 | | |
| 32 | 140 | | | 160 | 83 | 3.1 | | |
| 40 | 140 | | | 190 | 98 | 5.6 | | |
| CS49H-1.6Z | 15 | | 140 | 130 | 98 | 3.6 | 津三 DN15~50 | |
| | 20 | | 160 | 145 | 105 | 4.7 | | |
| | 25 | | 180 | 156 | 115 | 5.8 | | |
| | 40 | | 220 | 187 | 140 | 9.1 | | |
| | 50 | | 240 | 198 | 165 | 12 | | |
| 11 | 圆盘偏心式疏水阀 | CS4A9W-2.5G (CS49W-25G) | 15 | 150 | 83 | | 3 | 津三 DN15~25 |
| | | | 20 | 150 | 83 | | 3 | |
| | | | 25 | 160 | 90 | | 3 | |

| 序号 | 名称 | 型号 | 公称 通径 DN | 结构尺寸 mm | | | | 重量 kg | 生产厂 |
|----|----------------------------------|---------------------|----------------|------------|-----------------|-----------------|----|----------|------------|
| | | | | L | ≈H ₁ | ≈H ₂ | W | | |
| 12 | TB 系列双金属温度调整型蒸汽疏水阀 (见图 10-17) | TB3 (CS17H-16C) | 15 | 80 | 80 | 23 | 55 | 1 | 平凉 DN15~25 |
| | | | 20 | 80 | 80 | 23 | 55 | 1 | |
| | | | 25 | 80 | 80 | 23 | 55 | 1 | |
| | | TB3W (CS67-16C) | 15 | 80 | 80 | 23 | 55 | 1 | 平凉 DN15~25 |
| | | | 20 | 80 | 80 | 23 | 55 | 1 | |
| | | | 25 | 80 | 80 | 23 | 55 | 1 | |
| | | TB3F (CS47H-16C) | 15 | 160 | 80 | 23 | 55 | 2 | 平凉 DN15~25 |
| | | | 20 | 160 | 80 | 23 | 55 | 2 | |
| | | | 25 | 160 | 80 | 23 | 55 | 2 | |

续表

| 序号 | 名称 | 型号 | 公称 通径 DN | 结构尺寸 mm | | | | 重量 kg | 生产厂 |
|--------------------------------------|--|--------------------|----------------|------------|-----------------|-----------------|------------|----------|------------|
| | | | | L | ≈H ₁ | ≈H ₂ | W | | |
| 12 |  <p>图 10-17</p> | TB5 (CS17H-16C) | 15 | 80 | 80 | 23 | 55 | 1 | 平凉 DN15~25 |
| | | | 20 | 80 | 80 | 23 | 55 | 1 | |
| | | | 25 | 80 | 80 | 23 | 55 | 1 | |
| | | TB5W (CS67-16C) | 15 | 80 | 80 | 23 | 55 | 1 | 平凉 DN15~25 |
| | | | 20 | 80 | 80 | 23 | 55 | 1 | |
| | | | 25 | 80 | 80 | 23 | 55 | 1 | |
| | | TBSF | 15 | 160 | 80 | 23 | 55 | 2 | 平凉 DN15~25 |
| | | | 20 | 160 | 80 | 23 | 55 | 2 | |
| | | | 25 | 160 | 80 | 23 | 55 | 2 | |
| | | TB6 (CS17H-16) | 15 | 95 | 110 | 24 | 58 | 1.6 | 平凉 DN15~25 |
| | | | 20 | 95 | 110 | 24 | 58 | 1.6 | |
| | | | 25 | 95 | 110 | 24 | 58 | 1.6 | |
| TB6W (CS67H-16C) | 15 | 95 | 110 | 24 | 58 | 1.6 | 平凉 DN15~25 | | |
| | 20 | 95 | 110 | 24 | 58 | 1.6 | | | |
| | 25 | 95 | 110 | 24 | 58 | 1.6 | | | |
| TB6F (CS47H-16C) | 15 | 160 | 110 | 24 | 58 | 3.6 | 平凉 DN15~25 | | |
| | 20 | 160 | 110 | 24 | 58 | 3.6 | | | |
| | 25 | 160 | 110 | 24 | 58 | 3.6 | | | |
| TB11 (CS17H-16C) | 15 | 95 | 110 | 24 | 58 | 1.6 | 平凉 DN15~25 | | |
| | 20 | 95 | 110 | 24 | 58 | 1.6 | | | |
| | 25 | 95 | 110 | 24 | 58 | 1.6 | | | |
| TB11W (CS67H-16C) | 15 | 95 | 110 | 24 | 58 | 1.6 | 平凉 DN15~25 | | |
| | 20 | 95 | 110 | 24 | 58 | 1.6 | | | |
| | 25 | 95 | 110 | 24 | 58 | 1.6 | | | |
| TB11F | 15 | 160 | 110 | 24 | 58 | 3.6 | 平凉 DN15~25 | | |
| | 20 | 160 | 110 | 24 | 58 | 3.6 | | | |
| | 25 | 160 | 110 | 24 | 58 | 3.6 | | | |
| | 32 | 230 | 110 | 24 | 58 | 8.0 | | | |
| | 40 | 230 | 110 | 24 | 58 | 8.0 | | | |
| | 50 | 230 | 110 | 24 | 58 | 8.0 | | | |
| CA2-TB (螺纹连接) CA2-TBW (承插焊) | 15 | 95 | 123 | 25 | 58 | 1.7 | 平凉 DN15~25 | | |
| | 20 | 95 | 123 | 25 | 58 | 1.7 | | | |
| | 25 | 95 | 123 | 25 | 58 | 1.7 | | | |

续表

| 序号 | 名称 | 型号 | 公称 通径 DN | 结构尺寸 mm | | | | 重量 kg | 生产厂 |
|----|--|---------------------------|----------------|------------|----------------|----------------|----------|------------|------------|
| | | | | L | H ₁ | H ₂ | W | | |
| 12 | | CA2-TBF (法兰联接) | 15 | 160 | 123 | 25 | 58 | 3.9 | 平凉 DN15~50 |
| | | | 20 | 160 | 123 | 25 | 58 | 3.9 | |
| | | | 25 | 160 | 123 | 25 | 58 | 3.9 | |
| | | | 32 | 230 | 123 | 25 | 58 | 8 | |
| | | | 40 | 230 | 123 | 25 | 58 | 8 | |
| | | | 50 | 230 | 123 | 25 | 58 | 8 | |
| 序号 | 名称 | 型号 | 公称 通径 DN | 结构尺寸 mm | | | 重量 kg | 生产厂 | |
| 13 | 双金属疏水阀  图 10-18 | TSF-1 -2 -3 | 15 | 112 | 38 | 89 | 3.2 | 大高 DN15、20 | |
| | | | 20 | 112 | 38 | 89 | 3.2 | | |
| | | TSF-1 -2 -3 GF16 | 15 | 210 | 38 | 89 | | | 大高 DN15、20 |
| | | | 20 | 210 | 38 | 89 | | | |
| | | TSF-1 -2 -3 GF25 | 15 | 210 | 38 | 89 | | | 大高 DN15、20 |
| | | | 20 | 210 | 38 | 89 | | | |
| | | TSF-2 -3 GF40 | 15 | 210 | 38 | 89 | | | 大高 DN15、20 |
| | | | 20 | 210 | 38 | 89 | | | |
| | | SF-1 -2 -3 | 20 | 156 | 51 | 114 | 6 | | 大高 DN20、25 |
| | | | 25 | 156 | 51 | 114 | 6 | | |
| | | SF-1 -2 -3 GF16 | 20 | 156 | 51 | 114 | | | 大高 DN20、25 |
| | | | 25 | 156 | 51 | 114 | | | |
| | | SF-2 -3 GF25 | 20 | 230 | 51 | 114 | | | 大高 DN20、25 |
| | | | 25 | 230 | 51 | 114 | | | |
| | | SF-3 GF40 | 20 | 230 | 51 | 114 | | | 大高 DN20、25 |
| | | | 25 | 230 | 51 | 114 | | | |

续表

| 序号 | 名称 | 型号 | 公称 口径 DN | 结构尺寸 mm | | | | | 重量 kg | 生产厂 |
|----|--|----------------------------------|----------------|------------|----------------|----------------|----------------|-----|----------|------------|
| | | | | L | H ₁ | H ₂ | H ₃ | W | | |
| 14 | 恒温疏水阀 (见图 10-19) | S711H-16C | 15 | 100 | 148 | | | | | 肇庆 DN15~25 |
| | | | 20 | 100 | 148 | | | | | |
| | | | 25 | 100 | 148 | | | | | |
| | (见图 10-20) | S714H-16C | 15 | 160 | 46 | 100 | | | | 肇庆 DN15~25 |
| | | | 20 | 160 | 46 | 100 | | | | |
| | | | 25 | 165 | 54 | 100 | | | | |
| 15 | FR 系列 差压 钟形 浮子 式 蒸汽 疏水 阀 (见图 10-21) | ER105-3 ER105-7 | 20 | 190 | 155 | 134 | | 120 | 10.2 | 平凉 DN20~40 |
| | | | 25 | 190 | 155 | 134 | | 120 | 10.2 | |
| | | | 32 | 190 | 155 | 134 | | 120 | 10.2 | |
| | | | 40 | 190 | 155 | 134 | | 120 | 10.2 | |
| | | ER105F-3 ER105F-7 | 15 | 270 | 155 | 134 | | 120 | 13.6 | 平凉 DN15~50 |
| | | | 20 | 270 | 155 | 134 | | 120 | 13.6 | |
| | | | 25 | 270 | 155 | 134 | | 120 | 13.6 | |
| | | | 32 | 270 | 155 | 134 | | 120 | 15.1 | |
| | | | 40 | 270 | 155 | 134 | | 120 | 15.1 | |
| | | | 50 | 270 | 155 | 134 | | 120 | 15.1 | |
| | | ER110-5 ER110-12 | 15 | 310 | 183 | 167 | | 192 | 16.1 | 平凉 DN15~50 |
| | | | 20 | 310 | 183 | 167 | | 192 | 16.1 | |
| | | | 25 | 310 | 183 | 167 | | 192 | 16.1 | |
| | | | 32 | 310 | 183 | 167 | | 192 | 18.1 | |
| | | | 40 | 310 | 183 | 167 | | 192 | 18.1 | |
| | | | 50 | 310 | 183 | 167 | | 192 | 18.1 | |
| | | ER116-7 ER116-16 ER116-16L | 15 | 310 | 183 | 167 | | 192 | 19 | 平凉 DN15~50 |
| | | | 20 | 310 | 183 | 167 | | 192 | 19 | |
| | | | 25 | 310 | 183 | 167 | | 192 | 19 | |
| | | | 32 | 310 | 183 | 167 | | 192 | 23 | |
| | | | 40 | 310 | 183 | 167 | | 192 | 23 | |
| | | | 50 | 310 | 183 | 167 | | 192 | 23 | |
| | | ER120-8 ER120-16 | 40 | 400 | 220 | 217 | | 234 | 46 | 平凉 DN40~65 |
| | | | 50 | 400 | 220 | 217 | | 234 | 46 | |
| | | | 65 | 400 | 220 | 217 | | 234 | 46 | |
| | | ER25-25 -45 -65 | 15 | 380 | 210 | 180 | 345 | 250 | 55 | 平凉 DN15~50 |
| | | | 20 | 380 | 210 | 180 | 345 | 250 | 55 | |
| 25 | 380 | | 210 | 180 | 345 | 250 | 55 | | | |
| 32 | 380 | | 210 | 180 | 345 | 250 | 55 | | | |
| 40 | 380 | | 210 | 180 | 345 | 250 | 55 | | | |
| 50 | 380 | | 210 | 180 | 345 | 250 | 55 | | | |

续表

| 序号 | 名称 | 型号 | 公称 通径 DN | 结构尺寸 mm | | | | | 重量 kg | 生产厂 |
|----|----|------------------------|----------------|------------|----------------|----------------|----------------|-----|----------|------------|
| | | | | L | H ₁ | H ₂ | H ₃ | W | | |
| 15 | | ER25W-25 -45 -65 | 15 | 380 | 210 | 180 | 345 | 250 | 45 | 平凉 DN15~50 |
| | | | 20 | 380 | 210 | 180 | 345 | 250 | 45 | |
| | | | 25 | 380 | 210 | 180 | 345 | 250 | 45 | |
| | | | 32 | 380 | 210 | 180 | 345 | 250 | 45 | |
| | | | 40 | 380 | 210 | 180 | 345 | 250 | 45 | |
| | | | 50 | 380 | 210 | 180 | 345 | 250 | 45 | |

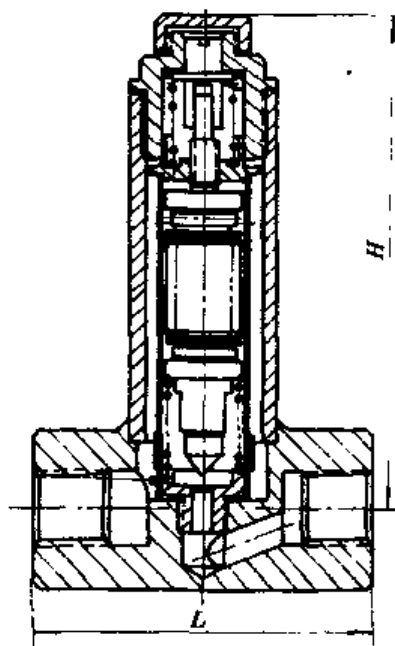


图 10-19

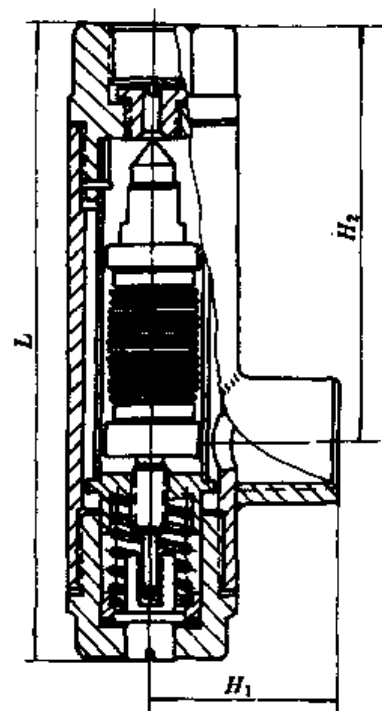


图 10-20

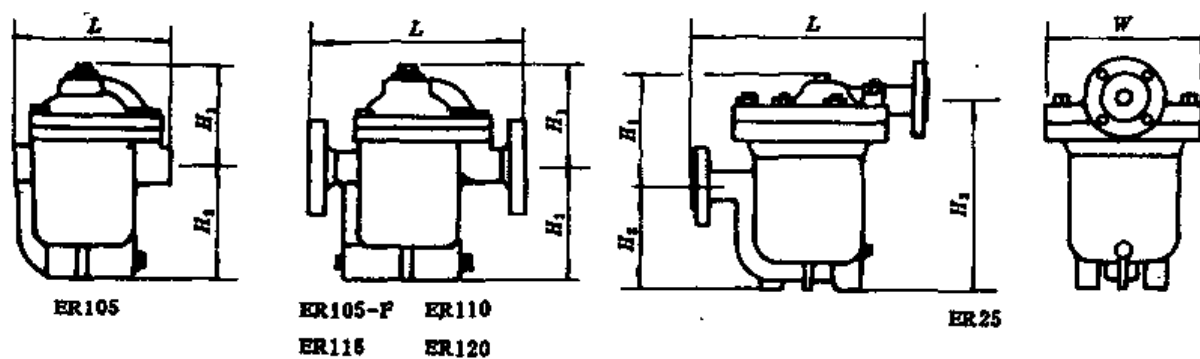


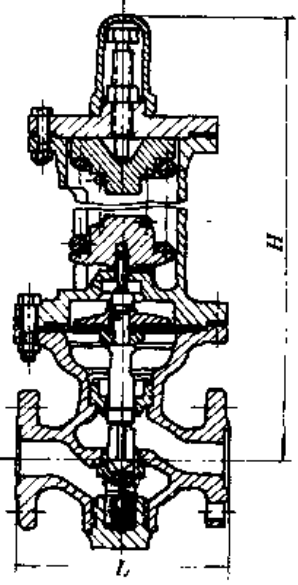
图 10-21

第十一节 减压阀

一、减压阀使用范围

| 序号 | 名称 | 型号 | 阀体材质 | 压力,MPa | | 使用温度 | 适用介质 | 公称通径 DN | 页次 |
|----|----------|----------|------|---------|----------|------|-------|------------|----|
| | | | | 进口 | 出口 | | | | |
| 1 | 薄膜式减压阀 | Y41H-10Q | 球墨铸铁 | 0.3 | 0.5~0.1 | 常温 | 水 | 150、200 | |
| 2 | 弹簧薄膜式减压阀 | Y42X-16C | 碳钢 | 16 | 0.1~1.2 | <50 | 水、空气 | 300 | |
| | | Y42SD-40 | 碳钢 | <4.0 | 1.0~2.5 | <70 | 空气、水 | 25~50 | |
| | | Y42SD-64 | 碳钢 | <6.4 | 1.0~3.0 | <70 | 空气、水 | 25~50 | |
| 3 | 活塞式减压阀 | Y43H-10 | 灰铸铁 | 10 | 0.07~0.8 | <200 | 蒸汽、空气 | 40、50 | |
| | | Y43H-16 | 灰铸铁 | 0.2~1.6 | 0.05~1.0 | <200 | 蒸汽、空气 | 20~200 | |
| | | Y43H-25 | 碳钢 | <2.5 | 0.05~1.6 | <450 | 蒸汽 | 25~200 | |
| | | Y43H-40 | 碳钢 | <4.0 | 0.1~2.5 | <450 | 蒸汽 | 25~100 | |
| | | Y43H-64 | 碳钢 | <6.4 | 0.1~3.0 | <450 | 蒸汽 | 25~100 | |

二、减压阀结构尺寸和重量

| 序号 | 名称 | 型号 | 公称通径 DN | 结构尺寸 mm | | 重量 kg | 生产厂家 |
|----|---|----------|------------|------------|-----|----------|--------------|
| | | | | L | H | | |
| 1 | 薄膜式减压阀 | Y41H-10Q | 150 | 400 | 335 | | 津三 DN150、200 |
| | | | 200 | 550 | 660 | | |
| 2 |  <p style="text-align: center;">图 11-1</p> | Y42X-16C | 300 | 750 | 820 | 700 | 沈阀 DN300 |
| | | Y42SD-40 | 25 | 200 | 580 | 50 | 沈阀 DN25~50 |
| | | | 32 | 220 | 592 | 55 | |
| | | | 40 | 240 | 622 | 65 | |
| | | | 50 | 270 | 632 | 80 | |
| | | Y42SD-64 | 25 | 200 | 520 | 55 | 沈阀 DN25~50 |
| | | | 32 | 220 | 530 | 65 | |
| | | | 40 | 250 | 562 | 80 | |
| | | | 50 | 270 | 567 | 100 | |

续表

| 序号 | 名称 | 型号 | 公称 通径 DN | 结构尺寸 mm | | 重量 kg | 生产厂 |
|-----|--------|---------|----------------|------------|-----|----------|-------------|
| | | | | L | H | | |
| 3 | 活塞式减压阀 | Y43H-10 | 40 | 200 | 385 | 17 | 津三 DN40、50 |
| | | | 50 | 210 | 404 | 21 | |
| | | Y43H-16 | 20 | 160 | 312 | 14 | 津三 DN20~200 |
| | | | 25 | 180 | 328 | 18 | |
| | | | 32 | 200 | 320 | 22 | |
| | | | 40 | 220 | 325 | 24 | |
| | | | 50 | 250 | 335 | 26 | |
| | | | 65 | 280 | 365 | 40 | |
| | | | 80 | 310 | 385 | 50 | |
| | | | 100 | 350 | 385 | 55 | |
| | | | 125 | 400 | 425 | 80 | |
| | | | 150 | 450 | 445 | 90 | |
| | | 200 | 500 | 515 | 150 | | |
| | | Y43H-25 | 25 | 180 | 312 | 15 | 沈阀 DN25~200 |
| | | | 32 | 200 | 315 | 19 | |
| | | | 40 | 220 | 315 | 23 | |
| | | | 50 | 250 | 319 | 26 | |
| | | | 65 | 260 | 332 | 36 | |
| | | | 80 | 300 | 373 | 55 | |
| | | | 100 | 350 | 373 | 59 | |
| | | | 125 | 400 | 413 | 97 | |
| | | | 150 | 450 | 434 | 108 | |
| | | Y43H-40 | 25 | 200 | 370 | 18 | 沈阀 DN25~100 |
| | | | 32 | 220 | 380 | 22.5 | |
| | | | 40 | 240 | 395 | 28 | |
| | | | 50 | 270 | 405 | 33 | |
| | | | 65 | 300 | 410 | 39.5 | |
| | | | 80 | 330 | 445 | 53.6 | |
| | | | 100 | 380 | 455 | 60.3 | |
| | | Y43H-64 | 25 | 200 | 370 | 23 | 沈阀 DN25~100 |
| | | | 32 | 220 | 380 | 28 | |
| | | | 40 | 240 | 395 | 33.7 | |
| | | | 50 | 270 | 405 | 39 | |
| 65 | 300 | | 410 | 51 | | | |
| 80 | 330 | | 445 | 68 | | | |
| 100 | 380 | | 455 | 77.5 | | | |

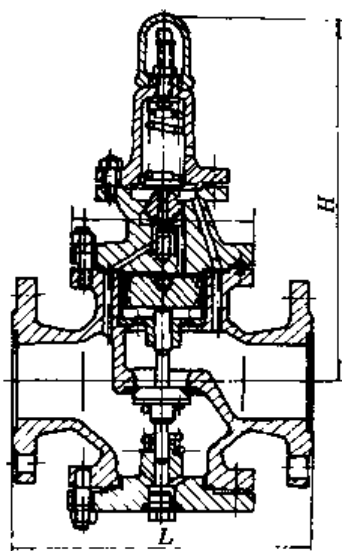


图 11-2

第三章 按国外标准生产的阀门

第一节 闸 阀

一、铸钢闸阀

1. 压力等级

ANSI 150、300、600、900、1500、2500 lb

JIS 10K 20K

2. 应用规范

(1) 设计、制造按 API600

(2) 结构长度按 ANSI B16.10

(3) 连接端:

法兰尺寸 ANSI 按 ANSI B16.5

JIS 按 JIS B2212~2214

对接焊端按 ANSI B16.25

(4) 阀门检查和试验按 API 598

3. 结构 B.B; OS&Y

4. 主体材料

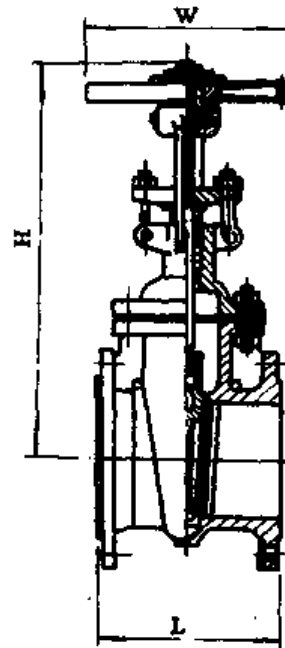


图 3-1-1

| 材 料 | 阀 门 生 产 厂 |
|---------------------|---------------------------------------|
| A216-WCB | 苏阀、良工、沈阀、包阀、承高、上阀、兰高、启化阀、自高、北阀、呼高、上阀二 |
| A351-CF8 | 苏阀、良工、沈阀、包阀、上阀、承高、兰高、启化阀、自高、呼高 |
| A351-CF8M | 苏阀、良工、沈阀、呼高、包阀、上阀、承高、兰高、启化阀 |
| A351-CF3M | 苏阀、良工、沈阀、兰高 |
| A217-WC6.9 | 苏阀、良工、沈阀、呼高、包阀、承高 |
| CF3 | 苏阀 |
| CN2M | 苏阀 |
| Monel | 苏阀、兰高 |
| A352-LCB (-46℃) | 汉威 |
| A352-LC3 (-101℃) | |
| A351-CF8 (-196℃) | |

5. 结构尺寸和重量

| 序号 | 型号 | 公称 通径 DN in | 结构尺寸 mm | | | 重量 kg | | 生产厂 |
|----|----------------------------------|----------------------|------------|------|------|----------|------|--|
| | | | L | H | W | RF | BW | |
| 1 | ANSI150 lb (RF)(BW) JIS10K | 2 | 178 | 40.9 | 200 | 24 | 22 | 苏阀、上阀、沈阀 呼高、承高、包阀 DN2"~24" 良工、汉威、北阀、自高 DN2"~12" 自高 DN2"~16" 启化阀 DN2"~6" 上阀 DN2"~6" (缺 DN5") |
| | | 2½ | 190 | 450 | 200 | 31 | 29 | |
| | | 3 | 203 | 570 | 250 | 40 | 37 | |
| | | 4 | 229 | 590 | 250 | 55 | 45 | |
| | | 6 | 267 | 630 | 300 | 90 | 80 | |
| | | 8 | 292 | 960 | 350 | 145 | 130 | |
| | | 10 | 330 | 1158 | 400 | 230 | 210 | |
| | | 12 | 356 | 1378 | 450 | 330 | 290 | |
| | | 14 | 381 | 1543 | 500 | 430 | 390 | |
| | | 16 | 408 | 1738 | 600 | 570 | 520 | |
| | | 18 | 432 | 1959 | 600 | 740 | 700 | |
| | | 20 | 457 | 2214 | 680 | 920 | 870 | |
| 24 | 508 | 2599 | 760 | 1410 | 1550 | | | |
| 2 | ANSI300 lb (RF)(BW) JIS20K | 2 | 216 | 424 | 200 | 32 | 26 | 苏阀、沈阀、上阀 呼高、承高、包阀 DN2"~24" 良工、汉威、北阀 自高、自高 DN2"~12" 启化阀 DN2"~6" |
| | | 2½ | 241 | 500 | 200 | 39 | 31 | |
| | | 3 | 283 | 535 | 250 | 55 | 44 | |
| | | 4 | 305 | 615 | 250 | 80 | 60 | |
| | | 6 | 403 | 795 | 350 | 160 | 130 | |
| | | 8 | 419 | 1012 | 400 | 250 | 210 | |
| | | 10 | 457 | 1231 | 450 | 370 | 310 | |
| | | 12 | 502 | 1450 | 500 | 560 | 470 | |
| | | 14 | 762 | 1645 | 600 | 820 | 690 | |
| | | 16 | 838 | 1841 | 600 | 1010 | 870 | |
| | | 18 | 914 | 1943 | 680 | 1300 | 1110 | |
| | | 20 | 991 | 2154 | 762 | 1720 | 1490 | |
| 24 | 1143 | 2553 | 915 | 2500 | 2140 | | | |
| 序号 | 型号 | 公称 通径 DN in | 结构尺寸 mm | | | 重量 kg | | 生产厂 |
| | | | L | H | W | RJ | BW | |
| 3 | ANSI300 lb (RJ)JIS 20K | 2 | 232 | 460 | 200 | 37 | | 苏阀、上阀、沈阀、 呼高、承高、包阀 DN2"~24" |
| | | 2½ | 257 | 500 | 200 | 45 | | |
| | | 3 | 298 | 540 | 224 | 65 | | |
| | | 4 | 321 | 640 | 250 | 90 | | |

续表

| 序号 | 型号 | 公称 口径 DN in | 结构尺寸 mm | | | 重量 kg | | 生产厂 |
|----|------------------------|----------------------|------------|------|-----|----------|------|--|
| | | | L | H | W | RJ | BW | |
| 3 | | 6 | 419 | 870 | 355 | 175 | | 良工、汉威、北阀 兰高 DN2"~12" 自高 DN2"~16" 启化阀 DN2"~6" DN2"~6" |
| | | 8 | 435 | 1045 | | 265 | | |
| | | 10 | 473 | 1240 | | 390 | | |
| | | 12 | 518 | 1425 | | 620 | | |
| | | 14 | 778 | 1585 | | 880 | | |
| | | 16 | 854 | 1960 | | 1100 | | |
| | | 18 | 930 | 2155 | | 1400 | | |
| | | 20 | 1010 | 2350 | | 1810 | | |
| | | 24 | 1165 | 2720 | | 2700 | | |
| 4 | ANSI600 lb (RJ) | 2 | 295 | 470 | 224 | 42 | | 沈阀、呼高、承高 包阀、上阀 DN2"~24" 苏阀 DN2"~18" 自高 DN2"~16" 北阀、良工、汉威、 兰高 DN2"~12" 启化阀 DN2"~6" |
| | | 2½ | 333 | 520 | 250 | 55 | | |
| | | 3 | 359 | 570 | 280 | 70 | | |
| | | 4 | 435 | 700 | 315 | 120 | | |
| | | 6 | 562 | 950 | 450 | 250 | | |
| | | 8 | 664 | 1260 | | 480 | | |
| | | 10 | 791 | 1500 | | 790 | | |
| | | 12 | 841 | 1720 | | 1020 | | |
| | | 14 | 892 | 1870 | | 1340 | | |
| | | 16 | 994 | 2060 | | 1820 | | |
| | | 18 | 1095 | 2290 | | 2150 | | |
| | | 20 | 1194 | 2356 | 864 | 3116 | | |
| | | 24 | 1397 | 2750 | 864 | 3856 | | |
| 序号 | 型号 | 公称 口径 DN in | 结构尺寸 mm | | | 重量 kg | | 生产厂 |
| | | | L | H | W | RF | BW | |
| 5 | ANSI600 lb (RF)(BW) | 2 | 292 | 458 | 250 | 42 | 35 | 沈阀、呼高、承高 包阀、上阀 DN2"~24" 苏阀 DN2"~18" 自高 DN2"~16" 北阀、良工、兰高、 汉威 DN2"~12" 启化阀 DN2"~6" |
| | | 2½ | 330 | 520 | 250 | 55 | 45 | |
| | | 3 | 356 | 570 | 250 | 70 | 55 | |
| | | 4 | 432 | 690 | 350 | 120 | 90 | |
| | | 6 | 559 | 910 | 450 | 250 | 190 | |
| | | 8 | 660 | 1064 | 500 | 480 | 400 | |
| | | 10 | 787 | 1257 | 600 | 790 | 660 | |
| | | 12 | 838 | 1468 | 680 | 1020 | 860 | |
| | | 14 | 889 | 1623 | 760 | 1340 | 1150 | |

续表

| 序号 | 型号 | 公称 口径 DN in | 结构尺寸 mm | | | 重量 kg | | 生产厂 |
|----|------------------------|----------------------|------------|------|------|----------|------|---|
| | | | L | H | W | RF | BW | |
| 5 | | 16 | 991 | 1816 | 760 | 1820 | 1560 | |
| | | 18 | 1092 | 2100 | 915 | 2150 | 1840 | |
| | | 20 | 1194 | 2250 | 600 | 3116 | | |
| | | 24 | 1397 | 2730 | 610 | 3856 | | |
| 6 | ANSI900 lb (RF)(BW) | 2 | 368 | 590 | 250 | 130 | 110 | 苏阀 DN2"~18" 呼高 DN2"~10" 承高 DN3"~14" |
| | | 2 $\frac{1}{2}$ | 419 | 700 | 315 | 170 | 145 | |
| | | 3 | 381 | 740 | 315 | 140 | 120 | |
| | | 4 | 457 | 870 | 355 | 215 | 175 | |
| | | 6 | 610 | 1120 | | 450 | 370 | |
| | | 8 | 737 | 1390 | | 780 | 650 | |
| | | 10 | 838 | 1590 | | 1160 | 980 | |
| | | 12 | 965 | 1795 | | 1700 | 1450 | |
| | | 14 | 1029 | 2025 | | 2300 | 2000 | |
| | | 16 | 1130 | 2170 | | 3060 | 2750 | |
| 18 | 1219 | 2510 | | 4040 | 3600 | | | |
| 序号 | 型号 | 公称 口径 DN in | 结构尺寸 mm | | | 重量 kg | | 生产厂 |
| | | | L | H | W | RJ | BW | |
| 7 | ANSI900 lb (RJ) | 2 | 372 | 590 | 250 | 130 | | 苏阀 DN2"~18" 呼高 DN2"~10" 承高 DN3"~14" |
| | | 2 $\frac{1}{2}$ | 422 | 700 | 315 | 170 | | |
| | | 3 | 384 | 740 | 315 | 140 | | |
| | | 4 | 460 | 870 | 355 | 215 | | |
| | | 6 | 613 | 1120 | | 450 | | |
| | | 8 | 740 | 1390 | | 780 | | |
| | | 10 | 841 | 1590 | | 1160 | | |
| | | 12 | 968 | 1795 | | 1700 | | |
| | | 14 | 1038 | 2025 | | 2300 | | |
| | | 16 | 1140 | 2170 | | 3060 | | |
| 18 | 1232 | 2510 | | 4040 | | | | |

续表

| 序号 | 型号 | 公称 通径 DN in | 结构尺寸 mm | | | 重量 kg | | 生产厂 |
|----|-------------------------|----------------------|------------|----------|----------|-----------|-----|--------------------------|
| | | | <i>l</i> | <i>H</i> | <i>W</i> | RJ、R F | BW | |
| 8 | ANSI1500 lb (RF)(BW) | 2 | 368 | 590 | 250 | 130 | 110 | 苏阀 DN2"~4" 承高 DN2"~5" |
| | | 2½ | 419 | 700 | 315 | 170 | 145 | |
| | | 3 | 470 | 780 | 400 | 225 | 190 | |
| | | 4 | 546 | 880 | 500 | 335 | 285 | |
| | | 5 | 673 | 1120 | 610 | 508 | | |
| 9 | ANSI1500 lb (RJ) | 2 | 372 | 590 | 250 | 130 | | 苏阀 DN2"~4" |
| | | 2½ | 422 | 700 | 315 | 170 | | |
| | | 3 | 473 | 780 | 400 | 225 | | |
| | | 4 | 549 | 880 | 500 | 335 | | |
| 10 | ANSI2500 lb (RF)(BW) | 2 | 451 | 730 | 315 | 200 | 180 | 苏阀 DN2"~4" |
| | | 2½ | 508 | 810 | 400 | 260 | 215 | |
| | | 3 | 578 | 932 | 450 | 310 | 245 | |
| | | 4 | 673 | 1025 | 500 | 480 | 385 | |
| 11 | ANSI2500 lb (RJ) | 2 | 454 | 730 | 315 | 200 | | 苏阀 DN2"~4" |
| | | 2½ | 514 | 810 | 400 | 260 | | |
| | | 3 | 584 | 932 | 450 | 310 | | |
| | | 4 | 683 | 1025 | 500 | 480 | | |

二、锻钢闸阀

1. 压力等级 ANSI 150~800 lb、900~1500 lb、1500 lb
2. 应用规范
 - (1)设计制造按 API 602
 - (2)连接端:
承插口尺寸按 ANSI B16.11
螺纹端按 ANSI B2.1
 - (3)阀门检查和试验按 API 598
 - (4)材料按 ANSI / ASTM 的规定
3. 结构: B.B; OS&Y

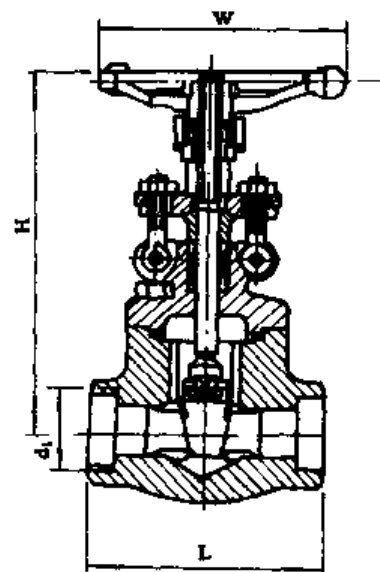


图 3-1-2

4. 主体材料

| 材 料 | 阀 门 生 产 厂 |
|-------------------|----------------------------|
| A105 | 上阀、良工、汉威、苏阀、大高、屯溪、承高、呼高、梅陇 |
| A182-F304 | 同上 |
| A182-F316 | 同上 |
| A182-F316L | 上阀、苏阀、大高、屯溪、承高、呼高、梅陇 |
| A182-F316(高温) | 上阀、苏阀、大高、屯溪、承高 |
| F11 | 苏阀 |
| Monel | 苏阀 |
| 20号合金 | 苏阀 |
| A350-LF1 (-46℃) | 汉威 |
| A351-LF3 (-101℃) | |
| A182-F304 (-196℃) | |

5. 结构尺寸和重量

| 序号 | 型 号 | 公称 通径 DN in | 结 构 尺 寸 mm | | | 重量 kg | 螺 纹 d_1 | 生 产 厂 |
|----|---------------------|--------------------------|---------------|-----|-----|--------------|------------------|--|
| | | | L | H | W | | | |
| 1 | ANSI 150~800 lb | 1/2 | 79 | 161 | 100 | 2.1 | NPT 1/2 | 苏阀、上阀、大高 屯溪、承高 DN1/2"~2" 良工、汉威、 呼高、梅陇 DN1/2~1 1/2 |
| | | 3/4 | 92 | 161 | 100 | 2.3 | NPT 3/4 | |
| | | 1 | 111 | 196 | 125 | 4.3 | NPT 1 | |
| | | 1 1/4 | 120 | 239 | 160 | 6.9 | NPT 1 1/4 | |
| | | 1 1/2 | 121 | 244 | 160 | 6.9 | NPT 1 1/2 | |
| | | 2 | 140 | 286 | 200 | 10.8 | NPT 2 | |
| 2 | ANSI 900~1500 lb | 1/2 | 140 | 322 | 180 | 13 | NPT 1/2 | 苏阀 DN1/2"~2" 兰高 DN1/2"~1 1/2" |
| | | 3/4 | 140 | 322 | 180 | 13 | NPT 3/4 | |
| | | 1 | 140 | 322 | 180 | 15 | NPT 1 | |
| | | 1 1/2 | 178 | 414 | 200 | 24 | NPT 1 1/2 | |
| | | 2 | 216 | 508 | 300 | 44 | NPT 2 | |
| 3 | ANSI 1500 lb | 1/2 | 92 | 218 | 100 | 4.3 | NPT 1/2 | 大高 DN1/2"~2" |
| | | 3/4 | 111 | 239 | 125 | 6.6 | NPT 3/4 | |
| | | 1 | 127 | 275 | 160 | 9.5 | NPT 1 | |
| | | 1 1/2 | 171 | 313 | 180 | 14.5 | NPT 1 1/2 | |
| | | 2 | 210 | 365 | 250 | 18 | NPT 2 | |

三、锻钢法兰闸阀

1. 压力等级 ANSI 150、300、600 lb、
JIS10K20K
2. 应用规范
 - (1) 设计、制造按 API 602
 - (2) 连接法兰:
150-600Lb 按 ANSI B16.5
10K 按 JIS B2212
20K 按 JIS B2214
 - (3) 阀门检查和试验按 API 598
3. 结构: B.B; OS&Y

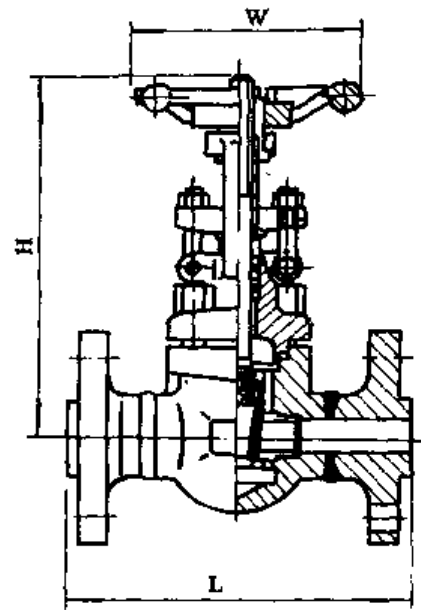


图 3-1-3

4. 主体材料

| 材 料 | 阀 门 生 产 厂 |
|------------------------|----------------------------|
| A105 | 上阀、良工、汉威、苏阀、大高、屯溪、承高、呼高、梅陇 |
| A182-F304 | 同上 |
| A182-F316 | 同上 |
| A182-F316L | 良工、苏阀、屯溪、承高 |
| A182-F316 (高温阀) | 良工、苏阀、屯溪、承高、呼高 |
| F11、F22、Monel 20号合金 | 苏阀 |

5. 结构尺寸和重量

| 序号 | 型 号 | 公称 通径 DN in | 结 构 尺 寸 mm | | | 重 量 kg | | 生 产 厂 |
|----|------------------------|----------------------|---------------|-----|-----|-----------|----|---|
| | | | L | H | W | RF | BW | |
| 1 | ANSI 150 lb JIS 10K | 1/2 | 108 | 161 | 100 | 4.6 | | 上阀、苏阀、大高 屯溪、承高 DN1/2"~2" 汉威、良工 DN1/2"~1" 呼高、梅陇 DN1/2~2" |
| | | 3/4 | 117 | 161 | 100 | 5.4 | | |
| | | 1 | 127 | 196 | 125 | 7.8 | | |
| | | 1 1/2 | 165 | 244 | 160 | 12 | | |
| | | 2 | 178 | 286 | 180 | 20 | | |

续表

| 序号 | 型号 | 公称 通径 DN in | 结构尺寸 mm | | | 重量 kg | | 生产厂 |
|----|---------------------------|----------------------|------------|-----|-----|----------|----|--|
| | | | L | H | W | RF | BW | |
| 2 | ANSI 300 lb JIS 20K | 1/2 | 140 | 161 | 100 | 4.9 | | 上阀、苏阀、大高 屯溪、承高 DN1/2"~1" 呼高、梅陵 DN1/2"~2" |
| | | 3/4 | 152 | 161 | 100 | 6.3 | | |
| | | 1 | 165 | 196 | 125 | 8.8 | | |
| | | 1 1/2 | 190.5 | 244 | 160 | 15 | | |
| | | 2 | 216 | 286 | 180 | 23 | | |
| 3 | ANSI 600 lb | 1/2 | 165 | 161 | 100 | 5.9 | | 上阀、苏阀、大高 屯溪、承高 DN1/2"~2" 良工、汉威 DN1/2"~1" 呼高、梅陵 DN1/2"~2" |
| | | 3/4 | 190.5 | 161 | 100 | 7.3 | | |
| | | 1 | 216 | 196 | 125 | 9.9 | | |
| | | 1 1/2 | 241 | 244 | 160 | 17 | | |
| | | 2 | 292 | 286 | 180 | 28 | | |

四、压力自紧密封阀盖铸钢闸阀

1. 压力等级 ANSI 900、1500、2000、2500 lb
2. 应用规范
 - (1) 设计制造按 ANSI B16.34
 - (2) 结构长度按 ANSI B16.10
 - (3) 连接端按 ANSI B16.25
 - (4) 阀门检查和试验按 API 598
3. 结构: P.B; OS&Y
4. 主体材料: WCB、WC6、WC9

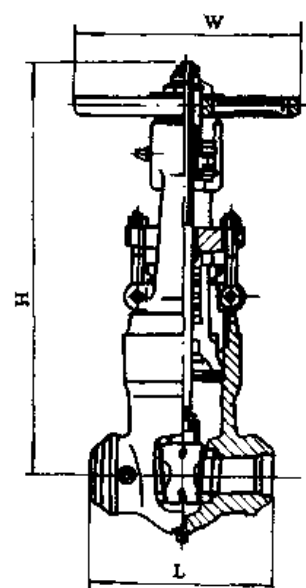


图 3-1-4

5. 结构尺寸和重量

| 序号 | 型号 | 公称 通径 DN in | 结构尺寸 mm | | | 重量 kg | 生产厂 |
|----|---------------------|----------------------|------------|------|-----|----------|------------------------------------|
| | | | L | H | W | BW | |
| 1 | ANSI 900 lb (BW) | 2 1/2 | 254 | 680 | 500 | 45 | 苏阀 DN2 1/2"~18" 汉威 DN2 1/2"~10" |
| | | 3 | 305 | 974 | 500 | 60 | |
| | | 4 | 356 | 1083 | 600 | 120 | |
| | | 6 | 508 | 1432 | 560 | 280 | |

续表

| 序号 | 型号 | 公称 通径 DN in | 结构尺寸 mm | | | 重量 kg | 生产厂 |
|----|----------------------|----------------------|------------|------|-----|----------|------------------------------------|
| | | | L | H | W | BW | |
| 1 | | 8 | 660 | 1750 | | 510 | |
| | | 10 | 787 | 1998 | | 935 | |
| | | 12 | 914 | 2355 | | 1275 | |
| | | 14 | 991 | 2690 | | 1600 | |
| | | 16 | 1092 | 2905 | | 2000 | |
| | | 18 | 1219 | 3380 | | 2640 | |
| 2 | ANSI1500 lb (BW) | 2 1/2 | 254 | 680 | 500 | 45 | 苏阀 DN2 1/2"~16" 汉威 DN2 1/2"~10" |
| | | 3 | 305 | 932 | 600 | 60 | |
| | | 4 | 406 | 1029 | 560 | 120 | |
| | | 6 | 559 | 1373 | | 280 | |
| | | 8 | 711 | 1650 | | 510 | |
| | | 10 | 864 | 1910 | | 1100 | |
| | | 12 | 991 | 2274 | | 1660 | |
| | | 14 | 1067 | 2380 | | 2100 | |
| | | 16 | 1194 | 2670 | | 2800 | |
| 3 | ANSI 2000 lb (BW) | 2 1/2 | 330 | 730 | 500 | 55 | 苏阀 DN2 1/2"~10" |
| | | 3 | 368 | 800 | 500 | 80 | |
| | | 4 | 457 | 895 | 600 | 130 | |
| | | 6 | 610 | 1110 | | 390 | |
| | | 8 | 762 | 1360 | | 630 | |
| | | 10 | 914 | 1570 | | 1100 | |
| 4 | ANSI2500 lb (BW) | 2 1/2 | 330 | 645 | 500 | 55 | 苏阀 DN2 1/2"~4" 汉威 DN2 1/2"~10" |
| | | 3 | 368 | 892 | 600 | 80 | |
| | | 4 | 457 | 982 | 560 | 130 | |
| | | 6 | 914 | 1000 | 600 | 420 | |
| | | 8 | 1022 | 1210 | 850 | 970 | |
| | | 10 | 1270 | 1500 | 960 | 1300 | |

五、压力自紧密封阀盖铸钢闸阀

1. 压力等级 ANSI 900—1500、2500 lb
2. 应用规范
 - (1) 设计、制造按 ANSI B16.34
 - (2) 连接端:
承插口尺寸按 ANSI B16.11
螺纹端按 ANSI B2.1
 - (3) 阀门检查和试验按 API 598
3. 结构: P.B; OS&Y
4. 主体材料: A105、F11、F22、304、316、304L、316L

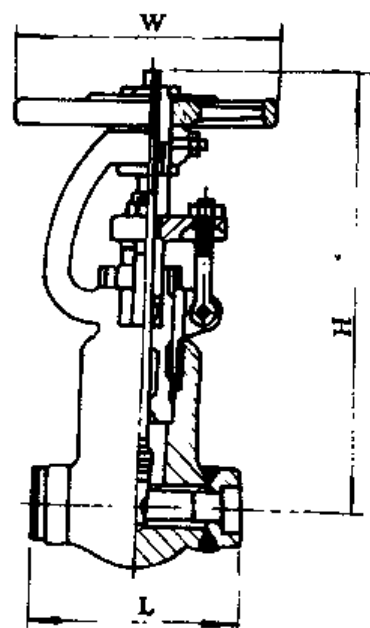


图 3-1-5

5. 结构尺寸和重量

| 序号 | 型号 | 公称通径 DN in | 结构尺寸 mm | | | 重量 kg | 生产厂家 |
|----|-------------------------|------------------|------------|-----|-----|----------|--------------|
| | | | L | H | W | | |
| 1 | ANSI 900 lb —1500 lb | 1/2 | 140 | 322 | 180 | 11 | 苏阀 DN1/2"~2" |
| | | 3/4 | 140 | 322 | 180 | 11 | |
| | | 1 | 140 | 322 | 180 | 17 | |
| | | 1 1/2 | 178 | 414 | 200 | 21 | |
| | | 2 | 216 | 508 | 300 | 40 | |
| 2 | ANSI 2500 lb | 1/2 | 186 | 322 | 180 | 12 | 苏阀 DN1/2"~2" |
| | | 3/4 | 186 | 322 | 180 | 12 | |
| | | 1 | 186 | 322 | 180 | 12 | |
| | | 1 1/2 | 232 | 414 | 200 | 28 | |
| | | 2 | 279 | 508 | 300 | 53 | |

六、铸钢夹套闸阀

1. 压力等级 ANSI 150、300 lb,

JIS10K、20K

2. 应用规范

(1) 设计制造按 API600

(2) 结构长度按本厂规定或按用户
要求确定

(3) 连接法兰:

ANSI 150、300lb 按 ANSI B16.5 JIS 10K,

20K 按 JIS B2212 B2214

(4) 阀门检查和试验按 API 598

3. 结构: 带夹套、B、B、OS&Y

4. 主体材料: WCB、CF8、CF8M、

CF3、CF3M、CN7M

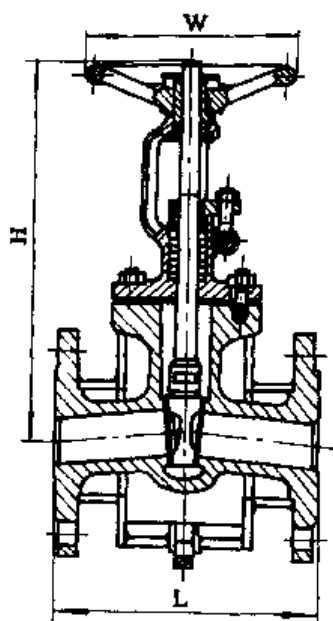


图 3-1-6

5. 结构尺寸和重量

| 序号 | 型号 | 公称 通径 DN in | 结构尺寸 mm | | | 重量 kg | | 生产厂 |
|----|-----------------------|----------------------|------------|-----|-----|----------|----|-----------------|
| | | | L | H | W | RF | BW | |
| 1 | ANSI 150 lb JIS10K | 1/2 | 165 | 222 | 125 | 9 | | 苏阀 DN1/2"~8" |
| | | 3/4 | 190 | 229 | 125 | 13 | | |
| | | 1 | 210 | 246 | 125 | 14 | | |
| | | 1 1/2 | 241 | 269 | 180 | 18 | | |
| | | 2 | 230 | 329 | 180 | 26 | | |
| | | 2 1/2 | 240 | 392 | 200 | 44 | | |
| | | 3 | 250 | 433 | 250 | 57 | | |
| | | 4 | 270 | 500 | 250 | 68 | | |
| | | 6 | 330 | 707 | 300 | 150 | | |
| 2 | ANSI 300 lb JIS20K | 3/4 | 190 | 251 | 150 | 15 | | 苏阀 DN3/4~1 1/2" |
| | | 1 | 216 | 263 | 180 | 22 | | |
| | | 1 1/2 | 241 | 320 | 200 | 24 | | |

七、钢制夹套闸阀

1. 压力等级 ANSI 150、300 lb, JIS10K, 20K
2. 应用规范
 - (1) 设计、制造按 API
 - (2) 连接法兰:
150-300lb 按 ANSI B16.5
10K 按 JIS B2212
20K 按 JIS B2214
 - (3) 阀门检查和试验按 API 598
3. 结构: B.B; OS&Y-G
4. 主体材料: A105、F11、F22、304、316、304L、316L
5. 夹套压力级按用户要求确定 (PN1.0~2.5MPa)

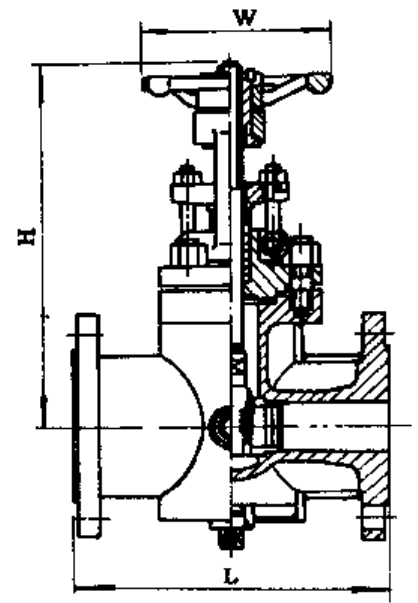


图 3-1-7

6. 结构尺寸和重量

| 序号 | 型号 | 公称 口径 DN in | 结构尺寸 mm | | | 重量 kg | | 生产厂 |
|----|-----------------------|----------------------|------------|-----|-----|----------|------------|-----|
| | | | L | H | W | RF | BW | |
| 1 | ANSI 150 lb JIS10K | 15 40 | 165 | 214 | 100 | 10 | 苏阀 DN15~40 | |
| | | 20 40 | 190 | 218 | 100 | 11 | | |
| | | 25 50 | 216 | 239 | 125 | 17 | | |
| | | 40 65 | 241 | 290 | 160 | 38 | | |
| 2 | ANSI 300 lb JIS20K | 15 40 | 165 | 214 | 100 | 11 | 苏阀 DN15~40 | |
| | | 20 40 | 190 | 218 | 100 | 12 | | |
| | | 25 50 | 216 | 239 | 125 | 19 | | |
| | | 40 65 | 241 | 290 | 160 | 41 | | |

注: 公称口径 DN: 上边为管道公称口径; 下边为法兰公称口径。

第二节 截止阀

一、铸钢截止阀

1. 压力等级
ANSI 150~2500 lb, JIS10K
2. 应用规范
(1) 设计、制造按 BS1873,
ANSI B16.34
(2) 结构长度按 ANSI B16.10
(3) 连接端:
法兰按 ANSI B16.5
对焊接端按 ANSI B16.25
(4) 阀门检查和试验按 API 598
3. 结构:
B.B; OS&Y

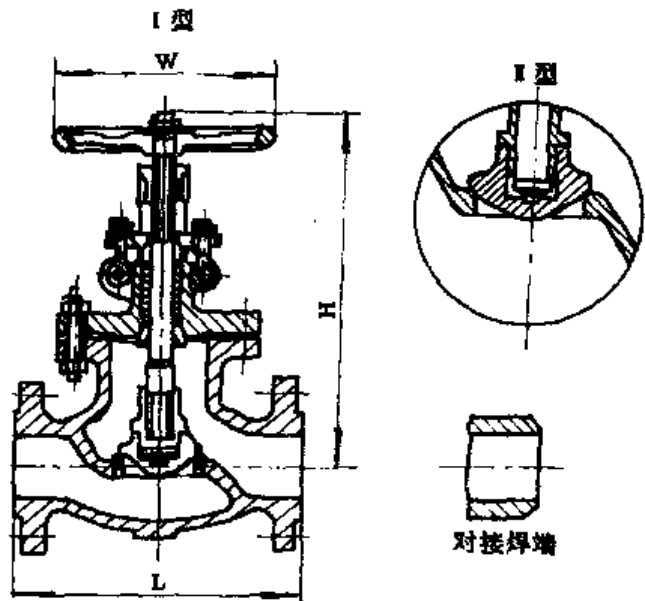


图 3-2-1

4. 主体材料

I 型: WCB, WC6, WC9

II 型: CF8, CF8M, CF3, CF3M, CN7M

注: I 型指镶套阀座

II 型指本体阀座。

5. 主体材料

| 材 料 | 阀 门 生 产 厂 |
|------------------|-----------------------------------|
| A216WCB | 良工、苏阀、沈阀、苏高、自高、三明、承高、呼高、启化阀、开阀、汉威 |
| A351-CF8 | 良工、苏阀、沈阀、苏高、自高、包阀、启化阀、承高 |
| A351-CF8M | 汉威、良工、苏阀、沈阀、苏高、呼高、包阀、启化阀 |
| A351-CF3M | 汉威、良工、苏阀、沈阀 |
| A217-WC6 WC9 | 汉威、良工、苏阀、沈阀、苏高、承高、呼高、包阀 |
| A351CF3 CN7M | 苏阀 |
| A352-LF1 (-46℃) | 汉威 |
| A352-LF1 (-101℃) | |
| A351-CF8 (-196℃) | |

6. 结构尺寸和重量

| 序号 | 型号 | 公称 通径 DN in | 结构尺寸 mm | | | 重量 kg | | 生产厂 |
|----|------------------------------|----------------------|------------|------|-----|----------|------|--|
| | | | L | H | W | RF | BW | |
| 1 | ANSI150 lb (RF) JIS10K | 2 | 203 | 340 | 200 | 24 | | 苏阀、沈阀、承高 包阀 DN2"~12" 良工、自高、三明、 汉威 DN2"~8" 开阀、呼高、启化阀 DN2"~6" |
| | | 2 1/2 | 216 | 370 | 224 | 34 | | |
| | | 3 | 241 | 400 | 250 | 42 | | |
| | | 4 | 292 | 470 | 250 | 70 | | |
| | | 6 | 406 | 540 | 355 | 120 | | |
| | | 8 | 495 | 645 | 400 | 200 | | |
| | | 10 | 622 | 749 | 457 | 271 | | |
| 2 | ANSI300 lb (RF) | 2 | 267 | 390 | 200 | 32 | | 苏阀、沈阀、承高 包阀 DN2"~12" 良工、自高、三明、 汉威 DN2"~8" 开阀、呼高、启化阀 DN2"~6" |
| | | 2 1/2 | 292 | 425 | 250 | 45 | | |
| | | 3 | 318 | 450 | 250 | 60 | | |
| | | 4 | 356 | 565 | 355 | 100 | | |
| | | 6 | 444 | 710 | 450 | 190 | | |
| | | 8 | 559 | 860 | 560 | 310 | | |
| | | 10 | 622 | 873 | 864 | 571 | | |
| 3 | ANSI600 lb (RF)(BW) | 2 | 292 | 460 | 250 | 42 | 35 | 苏阀 DN2"~8 承高 DN3"~8 汉威 DN2"~8" |
| | | 2 1/2 | 330 | 490 | 315 | 55 | 45 | |
| | | 3 | 356 | 555 | 355 | 75 | 60 | |
| | | 4 | 432 | 630 | 450 | 140 | 110 | |
| | | 6 | 559 | 955 | 560 | 300 | 240 | |
| | | 8 | 660 | 1310 | 630 | 580 | 500 | |
| 4 | ANSI900 lb (RF)(BW) | 2 | 368 | 620 | 315 | 135 | 110 | 苏阀 DN2"~10 承高 DN3"~10" |
| | | 2 1/2 | 419 | 680 | 355 | 175 | 150 | |
| | | 3 | 381 | 680 | 400 | 140 | 120 | |
| | | 4 | 457 | 780 | 450 | 230 | 190 | |
| | | 6 | 610 | 1240 | 630 | 500 | 420 | |
| | | 8 | 737 | 1520 | 710 | 900 | 770 | |
| 5 | ANSI1500 lb (RF)(BW) | 2 | 368 | 620 | 315 | 130 | 110 | 苏阀 DN2"~8" 承高 DN3"~8" |
| | | 2 1/2 | 419 | 680 | 355 | 175 | 150 | |
| | | 3 | 470 | 760 | 400 | 245 | 210 | |
| | | 4 | 546 | 1100 | 450 | 350 | 300 | |
| | | 6 | 705 | 1500 | 710 | 720 | 620 | |
| | | 8 | 832 | 1750 | 800 | 1370 | 1180 | |
| 6 | ANSI2500 lb (RF)(BW) | 3 | 578 | 937 | 610 | 350 | 285 | 苏阀 DN3"、4" |
| | | 4 | 673 | 1048 | 660 | 560 | 465 | |

续表

| 序号 | 型号 | 公称 通径 DN in | 结构尺寸 mm | | | 重量 kg | | 生产厂 |
|----|---------------------|----------------------|------------|------|-----|----------|----|----------------------------|
| | | | L | H | W | RJ | BW | |
| 7 | ANSI150 lb (RJ) | 3 | 254 | 416 | 254 | 38 | | 承高 DN3"~12" |
| | | 4 | 305 | 498 | 254 | 63 | | |
| | | 6 | 419 | 651 | 356 | 108 | | |
| | | 8 | 508 | 727 | 356 | 186 | | |
| | | 10 | 635 | 749 | 457 | 271 | | |
| | | 12 | 711 | 895 | 457 | 374 | | |
| 8 | ANSI300 lb (RJ) | 3 | 333 | 527 | 254 | 62 | | 承高 DN3"~12" |
| | | 4 | 371 | 632 | 356 | 102 | | |
| | | 6 | 460 | 730 | 457 | 176 | | |
| | | 8 | 515 | 797 | 457 | 288 | | |
| | | 10 | 638 | 873 | 864 | 571 | | |
| | | 12 | 727 | 1219 | 864 | 770 | | |
| 9 | ANSI600 lb (RJ) | 2 | 295 | 460 | 250 | 42 | | 苏阀 DN2"~8" 苏高 DN2"~8" |
| | | 2 1/2 | 333 | 490 | 315 | 55 | | |
| | | 3 | 359 | 555 | 355 | 87 | | |
| | | 4 | 435 | 630 | 450 | 144 | | |
| | | 6 | 562 | 955 | 560 | 355 | | |
| | | 8 | 664 | 1310 | 630 | 580 | | |
| 10 | ANSI900 lb (RJ) | 2 | 371 | 620 | 315 | 130 | | 苏阀 DN2"~10" 承高 DN3"~10" |
| | | 2 1/2 | 422 | 680 | 355 | 175 | | |
| | | 3 | 384 | 680 | 400 | 161 | | |
| | | 4 | 460 | 780 | 450 | 233 | | |
| | | 6 | 613 | 1240 | 630 | 680 | | |
| | | 8 | 740 | 1520 | 710 | 1100 | | |
| | | 10 | 831 | 1270 | 760 | 1680 | | |
| 11 | ANSI1500 lb (RJ) | 2 | 371 | 620 | 315 | 130 | | 苏阀 DN2"~8" 承高 DN3"~8" |
| | | 2 1/2 | 422 | 680 | 355 | 175 | | |
| | | 3 | 473 | 760 | 400 | 245 | | |
| | | 4 | 549 | 1100 | 450 | 350 | | |
| | | 6 | 711 | 1500 | 710 | 720 | | |
| | | 8 | 842 | 1750 | 800 | 1370 | | |
| 12 | ANSI2500 lb (RJ) | 3 | 584 | 937 | 610 | 350 | | 苏阀 DN3"~4" |
| | | 4 | 683 | 1048 | 660 | 560 | | |

二、锻钢法兰截止阀

1. 压力等级 ANSI 150、300、600 lb, JIS10K, 20K

2. 应用规范

(1)设计、制造按 BS 5352

(2)法兰:

ANSI150、300、600lb 按 ANSI

B16.5RF JIS 10K 按 JIS B2212,

JIS20K 按 JIS B2214.

(3)阀门的检查和试验按 API 598

3. 结构:

B.B.OS&Y

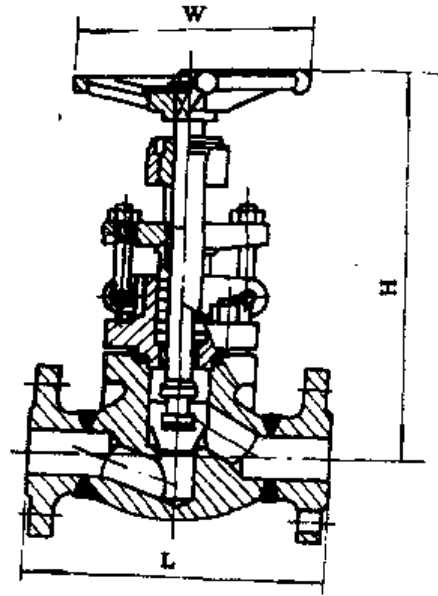


图 3-2-2

4. 主体材料

| 材 料 | 阀 门 生 产 厂 |
|------------------------------|--------------------------------|
| A105 | 良工、苏阀、大高、屯溪、承高、上阀、呼高、梅陇、启化阀、汉威 |
| A182-F304 | 同上 |
| A182-F316 | 同上 |
| A182-F316L | 良工、苏阀、屯溪、承高、汉威 |
| A182-F316 | 良工、苏阀、大高、屯溪、承高、汉威 |
| F11, F22 304L Monel 20号合金 | 苏阀 |

5. 结构尺寸和重量

| 序号 | 型 号 | 公称 通径 DN in | 结构尺寸 mm | | | 重 量 kg | | 生 产 厂 |
|----|--------------------------|----------------------|------------|-----|-----|-----------|----|---|
| | | | L | H | W | RF | BW | |
| 1 | ANSI150 lb (RF)JIS10K | 1/2 | 108 | 163 | 100 | 5.7 | | 上阀、苏阀、大高 承高、启化阀、屯溪 DN1/2"~2" 良工、呼高、汉威 DN1/2"~1" 梅陇 DN1/2"~1 1/2" |
| | | 3/4 | 117 | 163 | 100 | 8.1 | | |
| | | 1 | 127 | 201 | 125 | 11.0 | | |
| | | 1 1/2 | 165 | 246 | 160 | 21.0 | | |
| 2 | ANSI300 lb (RF)JIS20K | 1/2 | 152 | 163 | 100 | 6.1 | | 上阀、苏阀、大高 承高、启化阀、屯溪 DN1/2"~2" |
| | | 3/4 | 178 | 163 | 100 | 8.8 | | |
| | | 1 | 203 | 201 | 125 | 12.5 | | |

续表

| 序号 | 型号 | 公称 通径 DN in | 结构尺寸 mm | | | 重量 kg | | 生产厂 |
|----|------------------|----------------------|------------|-----|-----|----------|----|---|
| | | | L | H | W | RF | BW | |
| 2 | | 1 1/2 | 229 | 246 | 160 | 23.0 | | 良工、呼高、汉威 DN1/2"~1" 梅陇 DN1/2"~1 1/2" |
| | | 2 | 217 | 283 | 180 | 37.0 | | |
| 3 | ANSI600 lb RF | 1/2 | 165 | 163 | 100 | 7.0 | | 上阀、苏阀、大高 承高、启化阀、屯溪 DN1/2"~2" 良工、呼高、汉威 DN1/2"~1" 梅陇 DN1/2"~1 1/2" |
| | | 3/4 | 190 | 163 | 100 | 9.0 | | |
| | | 1 | 216 | 201 | 125 | 14.0 | | |
| | | 1 1/2 | 241 | 246 | 160 | 25.0 | | |
| | | 2 | 292 | 283 | 180 | 41.0 | | |

三、锻钢截止阀(150~800 lb)

1. 压力等级 ANSI 150~800 lb
2. 应用规范
 - (1)设计、制造按 BS 5352
 - (2)连接端:
承插口尺寸按 ANSI B16.11
螺纹端按 ANSI B2.1
 - (3)阀门检查和试验按 API 598
3. 结构: B.B; OS&Y

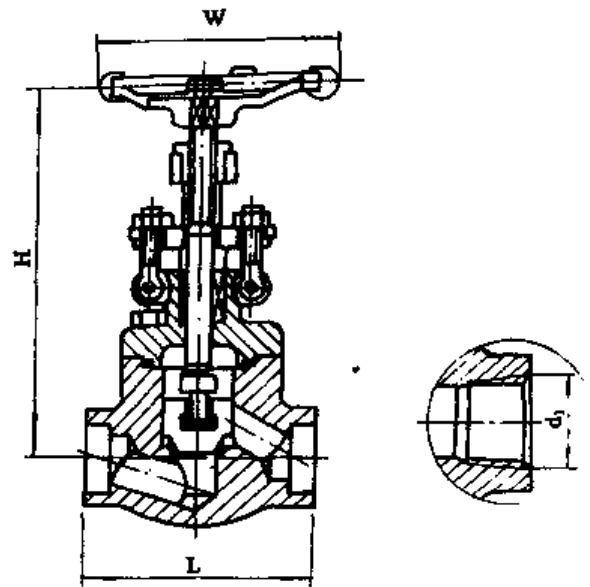


图 3-2-3

4. 主体材料

| 材 料 | 阀 门 生 产 厂 |
|------------------|----------------------------|
| A105 | 苏阀、良工、汉威、上阀、大高、屯溪、承高、呼高、梅陇 |
| A182-F304 | 同上 |
| A182-F316 | 苏阀、良工、汉威、上阀、大高、屯溪、承高、呼高、梅陇 |
| A182-F316L | 上阀、苏阀、大高、屯溪、承高、呼高、梅陇 |
| A182-F316(高温) | 同上 |
| F11、F22、20号合金 | 苏阀 |
| 304L、Monel | |
| A350-LF1(-46℃) | 汉威 |
| A350-LF3(-101℃) | |
| A182-F304(-196℃) | |

5. 结构长度和重量

| 型号 | 公称 口径 DN in | 结构尺寸 mm | | | 重量 kg | 螺纹口 d_1 | 生产厂 |
|--------------------|----------------------|------------|-----|-----|----------|--------------|---|
| | | L | H | W | | | |
| ANSI 150 lb~800 lb | 1/2 | 79 | 163 | 100 | 2.2 | NPT1/2 | 苏阀、上阀、大高 屯溪、呼高、梅陇 DN1/2"~2" 良工、汉威 DN1/2"~1" |
| | 3/4 | 92 | 163 | 100 | 2.4 | NPT3/4 | |
| | 1 | 111 | 201 | 125 | 4.4 | NPT1 | |
| | 1 1/2 | 152 | 246 | 160 | 7.2 | NPT1 1/2 | |
| | 2 | 171 | 283 | 180 | 11.5 | NPT2 | |

四、锻钢截止阀(900~1500 lb, 2500 lb)

1. 压力等级 ANSI 900~1500 lb, 2500 lb

2. 应用规范

(1) 设计、制造按 ANSI B16.34

(2) 连接端:

承插口尺寸按 ANSI B16.11

(3) 阀门检查和试验按 API 598

3. 结构: B.B; OS&Y

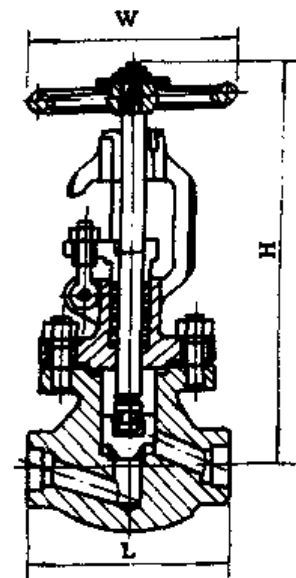


图 3-2-4

4. 主体材料

| 材 料 | A105 | F5 | F11、F22 | F304、316 | F304L、316L |
|-------|-------|----|---------|----------|------------|
| 阀门生产厂 | 大高、苏阀 | 大高 | 大高、苏阀 | 大高、苏阀 | 苏阀 |

5. 结构尺寸和重量

| 型号 | 公称 口径 DN in | 结构尺寸 mm | | | 重 量 kg | | 生产厂 |
|------------------|----------------------|------------|-----|-----|-----------|--|--------------------|
| | | L | H | W | | | |
| ANSI 900~1500 lb | 1/2 | 140 | 334 | 180 | 12.4 | | 苏阀、大高 DN1/2"~2" |
| | 3/4 | 140 | 334 | 180 | 12.2 | | |
| | 1 | 140 | 334 | 180 | 12 | | |

续表

| 型号 | 公称 口径 DN in | 结构尺寸 mm | | | 重量 kg | | 生产厂 |
|------------------|----------------------|------------|-----|-----|----------|--|-----------------|
| | | L | H | W | | | |
| ANSI 900~1500 lb | 1 1/2 | 178 | 402 | 200 | 22 | | |
| | 2 | 216 | 523 | 300 | 45.5 | | |
| ANSI 2500 lb | 1/2 | 186 | 334 | 180 | 13.6 | | 苏阀 DN1/2"~2" |
| | 3/4 | 186 | 334 | 180 | 14.4 | | |
| | 1 | 186 | 334 | 180 | 14.2 | | |
| | 1 1/2 | 232 | 402 | 200 | 31 | | |
| | 2 | 279 | 523 | 300 | 56 | | |

五、压力自紧密封阀盖的铸钢截止阀

1. 压力等级 ANSI 900, 1500, 2500 lb
2. 应用规范
 - (1)设计、制造按 ANSI B16.34
 - (2)结构长度按 ANSI B16.10
 - (3)连接端:
法兰按 ANSI B16.5
对接焊端按 ANSI B16.25
 - (4)阀门的检查与试验按 API 598
3. 结构: P; OS&Y
4. 主体材料
WCB, WC6, WC9, CF8, CF8M, CF3, CF3M

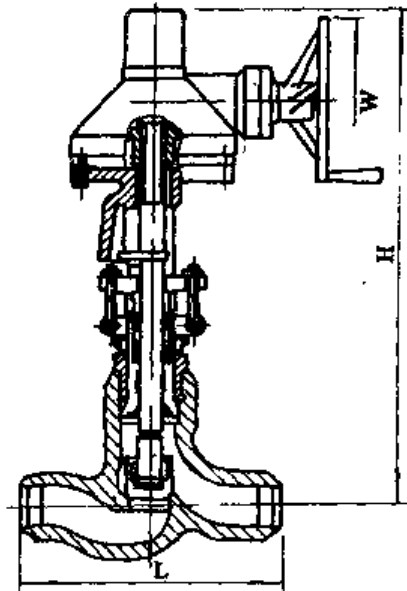


图 3-2-5

5. 结构尺寸和重量

| 序号 | 型号 | 公称 口径 DN in | 结构尺寸 mm | | | 重量 kg | | 生产厂 |
|----|------------------------|----------------------|------------|------|-----|-----------|-----|----------------|
| | | | L | H | W | RJ, RF | BW | |
| 1 | ANSI900 lb (RF, BW) | 2 1/2 | 419 | 750 | 560 | 115 | 86 | 苏阀 DN2 1/2"~8" |
| | | 3 | 381 | 784 | 560 | 120 | 95 | |
| | | 4 | 457 | 1088 | 457 | 200 | 175 | |
| | | 6 | 610 | 1293 | 600 | 450 | 365 | |
| | | 8 | 737 | 1715 | 600 | 830 | 680 | |
| 2 | ANSI900 lb (RJ) | 2 1/2 | 422 | 750 | 560 | 115 | | 苏阀 DN2 1/2"~8" |
| | | 3 | 384 | 784 | 560 | 120 | | |

续表

| 序号 | 型号 | 公称 口径 DN in | 结构尺寸 mm | | | 重量 kg | | 生产厂 |
|----|-------------------------|----------------------|------------|------|-----|-----------|-----|----------------|
| | | | L | H | W | RJ, RF | BW | |
| 2 | | 4 | 460 | 1088 | 457 | 200 | | |
| | | 6 | 613 | 1293 | 600 | 450 | | |
| | | 8 | 740 | 1715 | 600 | 830 | | |
| 3 | ANSI1500 lb (RF, BW) | 2 1/2 | 419 | 750 | 560 | 115 | 86 | 苏阀 DN2 1/2"~8" |
| | | 3 | 470 | 784 | 600 | 174 | 135 | |
| | | 4 | 546 | 1088 | 457 | 280 | 225 | |
| | | 6 | 705 | 1255 | 600 | 580 | 440 | |
| | | 8 | 832 | 1660 | 600 | 1080 | 850 | |
| 4 | ANSI1500 lb (RJ) | 2 1/2 | 422 | 750 | 560 | 115 | | 苏阀 DN2 1/2"~8" |
| | | 3 | 473 | 784 | 600 | 174 | | |
| | | 4 | 549 | 1088 | 457 | 280 | | |
| | | 6 | 711 | 1355 | 600 | 580 | | |
| | | 8 | 841 | 1660 | 600 | 1080 | | |
| 5 | ANSI2500 lb (RF, BW) | 2 1/2 | 508 | 722 | 660 | 143 | 95 | 苏阀 DN2 1/2"~4" |
| | | 3 | 578 | 753 | 457 | 186 | 113 | |
| | | 4 | 673 | 1041 | 600 | 300 | 194 | |
| 6 | ANSI2500 lb (RJ) | 2 1/2 | 514 | 722 | 660 | 143 | | 苏阀 DN2 1/2"~4" |
| | | 3 | 584 | 753 | 457 | 186 | | |
| | | 4 | 683 | 1041 | 600 | 300 | | |

六、压力自紧密封阀盖的锻钢截止阀

1. 压力等级 ANSI 900—1500 lb, 2500 lb

2. 应用规范

(1)设计、制造按 ANSI B16.34

(2)连接端:

承插口尺寸按 ANSI B16.11

(3)阀门检查和试验按 API 598

3. 结构:

PB; OS&Y

4. 主体材料

A105, F11, F22, 304, 316, 304L, 316L

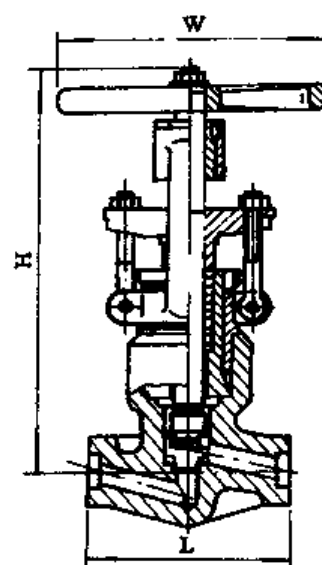


图 3-2-6

5. 结构尺寸和重量

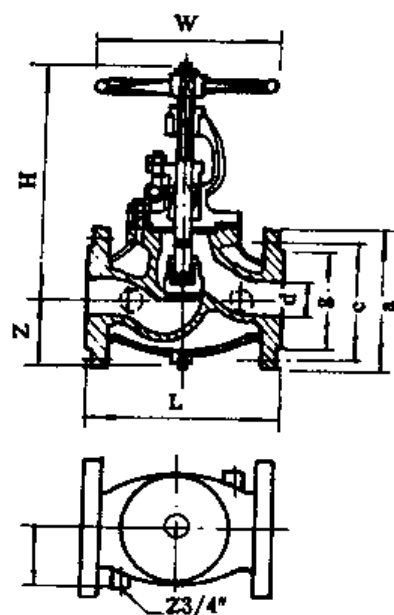
| 公称通径 DN | | 900—1500 lb | | | | | | 2500 lb | | | | | |
|---------|----|-------------|-----|-----|------|------|---------|---------|-----|-----|------|------|---------|
| in | mm | H | W | L | B | C | 重量.(kg) | H | W | L | B | C | 重量.(kg) |
| 1/2 | 15 | 334 | 180 | 140 | 21.8 | 9.6 | 11.4 | 334 | 180 | 186 | 21.8 | 9.6 | 12.6 |
| 1/4 | 20 | 334 | 180 | 140 | 27.1 | 12.7 | 11.2 | 334 | 180 | 186 | 27.1 | 12.7 | 12.4 |
| 1 | 25 | 334 | 180 | 140 | 33.8 | 12.7 | 11.0 | 334 | 180 | 186 | 33.8 | 12.7 | 12.2 |
| 1 1/2 | 40 | 402 | 200 | 178 | 48.7 | 12.7 | 20.0 | 402 | 200 | 232 | 48.7 | 12.7 | 28.7 |
| 2 | 50 | 523 | 300 | 216 | 61.1 | 15.9 | 43.5 | 523 | 300 | 279 | 61.1 | 15.9 | 53.7 |

生产厂: 苏州阀门厂

七、夹套铸钢法兰截止阀

1. 压力等级 ANSI 150, 300, 600 lb
2. 应用规范
 - (1) 法兰尺寸按 ANSI B16.5
 - (2) 夹套接口圆锥螺纹尺寸为 Z3/4"
3. 试验压力

| 压力等级, lb | | MPa | | | | |
|----------|----|-----|-----|------|-----|-----|
| | | 150 | 300 | 600 | | |
| 强度试验 | 水 | 3.0 | 7.7 | 15.3 | | |
| | 空气 | 2.1 | 5.3 | 10.5 | | |
| 密封试验 | 水 | 0.6 | 0.6 | 0.6 | | |
| | 空气 | 0.6 | 0.6 | 0.6 | | |
| 夹套试验 | 水 | 7.5 | 5.7 | 2.5 | 2.7 | 1.0 |



4. 结构 B.B; OS&Y-G

5. 材料

- (1) 主体材料: CF8, CF8M, CF3, CF3M
- (2) 夹套材料: 304

6. 结构尺寸和重量

- (1) ANSI 150 lb

图 3-2-7

| 公称通径 | | d ¹ | L | H | W | 法兰尺寸 | | | | | Y | Z | 重量 kg |
|-------|-----|----------------|-----|-----|-----|------|-------|-----|-----|------|---------|---------|-------|
| DN | | | | | | o | c | g | 螺栓数 | 螺栓孔径 | | | |
| in | mm | | | | | | | | | | | | |
| 1/2 | 15 | 15 | 150 | 241 | 125 | 127 | 98.5 | 73 | 4 | 15 | 60-75 | 50-65 | |
| 3/4 | 20 | 20 | 150 | 241 | 125 | 127 | 98.5 | 73 | 4 | 15 | 60-75 | 50-65 | |
| 1 | 25 | 25 | 150 | 242 | 125 | 152 | 120.5 | 92 | 4 | 19 | 70-85 | 55-70 | |
| 1 1/2 | 40 | 40 | 190 | 286 | 160 | 190 | 152.5 | 127 | 4 | 19 | 75-90 | 65-80 | |
| 2 | 50 | 50 | 210 | 286 | 160 | 190 | 152.5 | 127 | 4 | 19 | 85-100 | 80-95 | 36 |
| 2 1/2 | 65 | 65 | 240 | 342 | 200 | 254 | 216 | 186 | 8 | 22 | 95-110 | 105-120 | 51 |
| 3 | 80 | 80 | 280 | 362 | 200 | 254 | 216 | 186 | 8 | 22 | 95-110 | 105-120 | 67 |
| 4 | 100 | 100 | 340 | 420 | 250 | 279 | 241.5 | 216 | 8 | 22 | 115-130 | 120-135 | 112 |
| 6 | 150 | 150 | 410 | 528 | 300 | 343 | 298.5 | 270 | 8 | 22 | 135-150 | 160-175 | 204 |

①尺寸按 JIS B2001; 生产厂: 苏州阀门厂

(2)ANSI300 lb

| 公称通径 | | d' | L | H (近似值) | W | 法兰尺寸 | | | | | Y | Z | 重量 kg |
|-------|-----|-----|-----|------------|-----|------|-------|-----|-----|------|---------|---------|----------|
| DN | | | | | | o | c | g | 螺栓数 | 螺栓孔径 | | | |
| in | mm | | | | | | | | | | | | |
| 1/2 | 15 | 15 | 152 | 241 | 125 | 156 | 114.5 | 73 | 4 | 22 | 60-75 | 50-65 | |
| 3/4 | 20 | 20 | 178 | 241 | 125 | 156 | 114.5 | 73 | 4 | 22 | 60-75 | 50-65 | |
| 1 | 25 | 25 | 203 | 283 | 160 | 165 | 127 | 92 | 8 | 19 | 70-85 | 55-70 | |
| 1 1/2 | 40 | 40 | 229 | 322 | 200 | 210 | 168.5 | 127 | 8 | 22 | 75-90 | 65-80 | |
| 2 | 50 | 50 | 267 | 333 | 200 | 210 | 168.5 | 127 | 8 | 22 | 85-100 | 80-95 | 48 |
| 2 1/2 | 65 | 65 | 292 | 395 | 250 | 279 | 235 | 186 | 8 | 22 | 95-110 | 105-120 | 68 |
| 3 | 80 | 80 | 318 | 410 | 250 | 279 | 235 | 186 | 8 | 22 | 95-100 | 105-120 | 96 |
| 4 | 100 | 100 | 356 | 520 | 300 | 318 | 270 | 216 | 12 | 22 | 115-130 | 120-135 | 170 |
| 6 | 150 | 150 | 444 | 648 | 450 | 381 | 330 | 270 | 12 | 25 | 135-150 | 160-175 | 342 |

①尺寸按 JIS B2001; 生产厂: 苏州阀门厂

(3)ANSI600 lb

| 公称通径 | | d' | L | H (近似值) | W | 法兰尺寸 | | | | | Y | Z |
|-------|----|----|-----|------------|-----|------|-------|-----|-----|------|--------|---------|
| DN | | | | | | o | c | g | 螺栓数 | 螺栓孔径 | | |
| in | mm | | | | | | | | | | | |
| 1/2 | 15 | 15 | 241 | 285 | 160 | 156 | 114.5 | 73 | 4 | 22 | 40-55 | 55-70 |
| 3/4 | 20 | 20 | 241 | 285 | 160 | 156 | 114.5 | 73 | 4 | 22 | 40-55 | 55-70 |
| 1 | 25 | 25 | 292 | 313 | 160 | 165 | 127 | 92 | 8 | 19 | 45-60 | 55-70 |
| 1 1/2 | 40 | 38 | 330 | 360 | 250 | 210 | 168 | 127 | 8 | 22 | 60-75 | 85-100 |
| 2 | 50 | 50 | 356 | 371 | 250 | 210 | 168 | 127 | 8 | 22 | 85-100 | 105-120 |

①尺寸按 JIS B2001; 生产厂: 苏州阀门厂

八、锻钢法兰针形阀

1. 压力等级 ANSI 150、300、600 lb;

JIS10K、20K

应用规范

(1) 设计、制造按 BS 5352

(2) 法兰:

ANSI150、300、600lb 按 ANSIB16.5RF

JIS 10K 按 JIS B2212, JIS20K 按 JISB2214.

(3) 阀门的检查和试验按 API 598

2. 结构

B.B.OS&Y-N

3. 主体材料

A105, F11, F22, 304, 316, 304L, 316L, 20号

合金, Monel

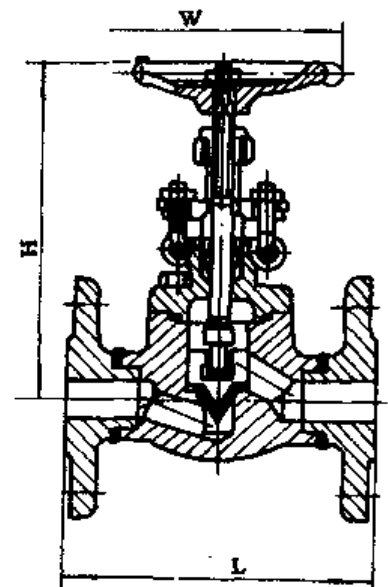


图 3-2-8

4. 结构尺寸和重量

| 序号 | 型号 | 公称 口径 DN/in | 结构尺寸 mm | | | 重量 kg | 生产厂 |
|----|--------------------------|-------------------|------------|-----|-----|----------|--------------|
| | | | L | H | W | RF | |
| 1 | ANSI150 lb (RF)JIS10K | 1/2 | 108 | 163 | 100 | 5.7 | 苏阀 DN1/2"~2" |
| | | 3/4 | 117 | 163 | 100 | 8.1 | |
| | | 1 | 127 | 201 | 125 | 11 | |
| | | 1 1/2 | 165 | 246 | 160 | 21 | |
| | | 2 | 203 | 283 | 180 | 34 | |
| 2 | 300 lb(RF) JIS20K | 1/2 | 152 | 163 | 100 | 6.1 | 苏阀 DN1/2"~2" |
| | | 3/4 | 178 | 163 | 100 | 8.8 | |
| | | 1 | 203 | 201 | 125 | 12.5 | |
| | | 1 1/2 | 229 | 246 | 160 | 23 | |
| | | 2 | 267 | 283 | 180 | 37 | |
| 3 | 600 lb(RF) | 1/2 | 165 | 163 | 100 | 7.0 | 苏阀 DN1/2"~2" |
| | | 3/4 | 190 | 163 | 100 | 9 | |
| | | 1 | 216 | 201 | 125 | 14 | |
| | | 1 1/2 | 241 | 246 | 160 | 25 | |
| | | 2 | 292 | 283 | 180 | 41 | |

九、锻钢针形阀

1. 压力等级 150—800 lb

2. 应用规范

(1)设计、制造按 BS5352

(2)连接端:

承插口尺寸按 ANSI B16.11

螺纹端按 ANSI B2.1

(3)阀门检查和试验按 API 598

3. 结构

B.B; OS&Y-N

4. 主体材料

• A105, F11, F22, 304, 316,
304L, 316L, 20号合金, Monel

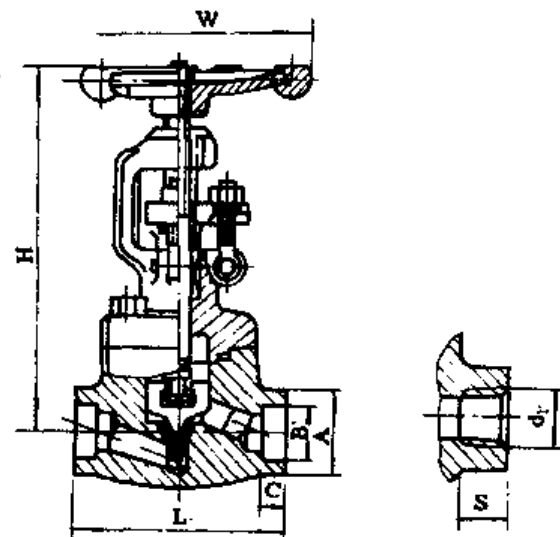


图 3-2-9

5. 结构尺寸和重量

| 公称通径 DN | | H | W | L | A | B | C | S | d_1 | 重量 kg |
|-----------|----|-----|-----|-----|-----|------|------|------|----------|-------|
| in | mm | | | | | | | | | |
| 1/2 | 15 | 163 | 100 | 79 | 33 | 21.8 | 9.6 | 13.6 | NPT1/2 | 2.2 |
| 1/4 | 20 | 163 | 100 | 92 | 40 | 27.1 | 12.7 | 13.9 | NPT3/4 | 2.4 |
| 1 | 25 | 201 | 125 | 111 | 47 | 33.8 | 12.7 | 17.3 | NPT1 | 4.4 |
| 1 1/2 | 40 | 246 | 160 | 152 | 66 | 48.7 | 12.7 | 18.4 | NPT1 1/2 | 7.2 |
| 2 | 50 | 283 | 180 | 171 | 79 | 61.1 | 15.9 | 19.2 | NPT2 | 11.5 |

生产厂：苏州阀门厂

第三节 止 回 阀

一、铸钢旋启式止回阀

1. 压力等级 JIS 10K 20K ANSI 150、300、600、900、1500、2500 lb

2. 应用规范

(1) 设计制造按 BS1868、JISB2071

(2) 结构长度：

ANSI 150-2500 lb 按 ANSI B16.10

JIS10K、20K 按 JIS B2001

(3) 连接法兰：

ANSI 150-2500 lb 按 ANSI B16.5 JIS 10K、20K 按 JIS B2212、B2214

(4) 阀门检查和试验按 API598

3. 结构：B、B，旋启式

4. 主体材料

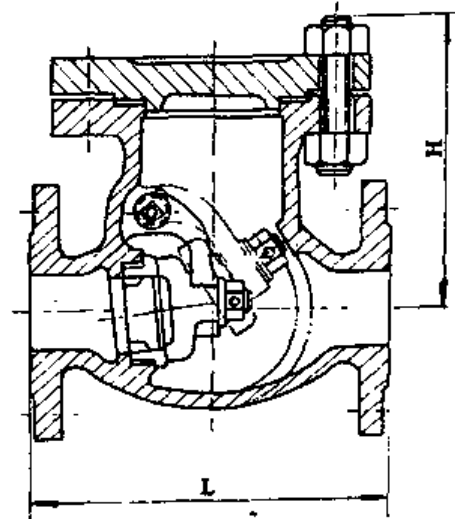


图 3-3-1

| 材 料 | 阀 门 生 产 厂 |
|------------------|-----------------------------|
| A216-WCB | 上阀、良工、苏阀、沈阀、承高、包阀、三明、启化阀、汉威 |
| A351-CF8 | 上阀、良工、苏阀、沈阀、承高、包阀、启化阀 |
| A315-CF8M | 上阀、良工、苏阀、沈阀、包阀、启化阀、汉威 |
| A315-CF3M | 良工、苏阀、沈阀、汉威 |
| A217-WC6 WC9 | 良工、苏阀、沈阀、包阀、汉威 |
| A351-CF3 | 苏阀 |
| A352-LCB (-46℃) | 汉威 |
| A352-LC3 (-101℃) | |
| A351-CF8 (-196℃) | |

5. 结构尺寸和重量

| 序号 | 型号 | 公称 口径 DN in | 结构尺寸 mm | | 重量 kg | 生产厂 |
|----|----------------------------|----------------------|------------|-----|----------|--|
| | | | L | H | | |
| 1 | ANSI150 lb(RF) JIS 10K | 2 | 203 | 165 | 17 | 苏阀 DN2"~24" 沈阀、承高、包阀 DN2"~18" 良工、三明、汉威 DN2"~12" 上阀、启化阀 DN2"~8" |
| | | 2 1/2 | 216 | 175 | 25 | |
| | | 3 | 241 | 190 | 29 | |
| | | 4 | 292 | 215 | 50 | |
| | | 6 | 356 | 265 | 85 | |
| | | 8 | 495 | 320 | 150 | |
| | | 10 | 622 | 365 | 240 | |
| | | 12 | 698 | 415 | 350 | |
| | | 14 | 787 | 460 | 460 | |
| | | 16 | 864 | 495 | 580 | |
| | | 18 | 978 | 550 | 690 | |
| | | 20 | 978 | 590 | 810 | |
| 24 | 1295 | 650 | 1140 | | | |
| 2 | ANSI300 lb (RF) JIS 20K | 2 | 267 | 190 | 28 | 苏阀 DN2"~24" 沈阀、承高、包阀 DN2"~18" 良工、三明、汉威 DN2"~12" 上阀、启化阀 DN2"~8" |
| | | 2 1/2 | 292 | 205 | 33 | |
| | | 3 | 318 | 220 | 45 | |
| | | 4 | 356 | 245 | 70 | |
| | | 6 | 444 | 295 | 150 | |
| | | 8 | 533 | 330 | 230 | |
| | | 10 | 622 | 420 | 390 | |
| | | 12 | 711 | 480 | 520 | |
| | | 14 | 838 | 535 | 710 | |
| | | 16 | 864 | 585 | 890 | |
| | | 18 | 978 | 615 | 1000 | |
| | | 20 | 1016 | 685 | 1360 | |
| 24 | 1346 | 785 | 2040 | | | |

注: JIS 10K, 20K 苏阀生产, 规格 < 12".

| 序号 | 型号 | 公称 口径 DN in | 结构尺寸 mm | | 重量 kg | 生产厂 |
|----|--------------------|----------------------|------------|-----|----------|-------------------------|
| | | | L | H | | |
| 3 | ANSI600 lb (RJ) | 2 | 295 | 210 | 32 | 苏阀、承高、沈阀 包阀 DN2"~18" |
| | | 2 1/2 | 333 | 230 | 42 | |
| | | 3 | 359 | 255 | 60 | |
| | | 4 | 435 | 295 | 110 | |
| | | 6 | 562 | 365 | 220 | |
| | | 8 | 664 | 420 | 390 | |

续表

| 序号 | 型号 | 公称 口径 DN in | 结构尺寸 mm | | 重量 kg | 生产厂 |
|----|---------------------|----------------------|------------|-----|----------|------------------------------------|
| | | | L | H | RJ | |
| 3 | | 10 | 791 | 505 | 630 | 良工、三明、汉威 DN2"~12" 上阀 DN2"~8" |
| | | 12 | 841 | 545 | 870 | |
| | | 14 | 892 | 600 | 940 | |
| | | 16 | 994 | 650 | 1100 | |
| | | 18 | 1095 | 735 | 1300 | |
| 4 | ANSI900 lb (RJ) | 2 | 372 | 335 | 120 | 苏阀 DN2"~16" 汉威 DN2"~10" |
| | | 2 1/2 | 422 | 370 | 165 | |
| | | 3 | 384 | 300 | 115 | |
| | | 4 | 460 | 340 | 180 | |
| | | 6 | 613 | 425 | 400 | |
| | | 8 | 740 | 490 | 690 | |
| | | 10 | 841 | 585 | 1020 | |
| | | 12 | 968 | 655 | 1550 | |
| | | 14 | 1038 | 710 | 2000 | |
| | | 16 | 1140 | 765 | 2500 | |
| 5 | ANSI1500 lb (RJ) | 2 | 372 | 335 | 120 | 苏阀 DN2"~12" |
| | | 2 1/2 | 422 | 370 | 165 | |
| | | 3 | 473 | 390 | 195 | |
| | | 4 | 549 | 415 | 290 | |
| | | 6 | 711 | 510 | 630 | |
| | | 8 | 841 | 610 | 1050 | |
| | | 10 | 1000 | 710 | 1690 | |
| | | 12 | 1146 | 800 | 2270 | |
| 6 | ANSI2500 lb (RJ) | 2 | 454 | 350 | 170 | 苏阀 DN2"~4" |
| | | 2 1/2 | 514 | 380 | 210 | |
| | | 3 | 584 | 423 | 250 | |
| | | 4 | 683 | 465 | 465 | |

二、锻钢法兰升降式止回阀

1. 压力等级 ANSI 150、300、600 lb
2. 应用规范
 - (1) 设计、制造按 BS5352
 - (2) 连接端法兰按 ANSI B16.5
 - (3) 阀门检查和试验按 API 598
3. 结构特点: 升降式

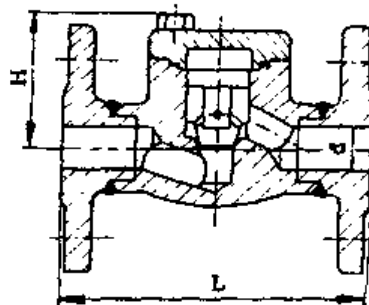


图 3-3-2

4. 主体材料

| 材 料 | 阀 门 生 产 厂 |
|---------------------|-------------------------|
| A105 | 苏阀、良工、大高、屯溪、承高、呼高、自高、汉威 |
| A182-F304 | 同上 |
| A182-F316 | 良工、苏阀、大高、屯溪、承高、呼高、汉威 |
| A182-F316L | 良工、苏阀、屯溪、承高、汉威 |
| A182-F316 高温阀 | 良工、苏阀、大高、屯溪、承高、呼高、汉威 |
| A182F11F22 20号合金 | 苏阀 |
| A350-CF1 (-46℃) | 汉威 |
| A350-CF3 (-101℃) | |
| A182-F304 (-196℃) | |

5. 结构尺寸和重量

| 序号 | 型 号 | 公称 口径 DN in | 结构尺寸 mm | | | 重量 kg | 生 产 厂 |
|----|--------------------|----------------------|------------|-----|----|----------|---|
| | | | L | H | d | | |
| 1 | ANSI150 lb (RF) | 1/2 | 152 | 55 | 13 | 4 | 苏阀、良工、大高 屯溪、承高、汉威 DN1/2"~2" 呼高 DN1/2"~1" 自高 DN1 1/2"~2" |
| | | 3/4 | 178 | 62 | 19 | 5.8 | |
| | | 1 | 203 | 69 | 25 | 8 | |
| | | 1 1/2 | 229 | 80 | 38 | 13.2 | |
| | | 2 | 267 | 106 | 51 | 18.9 | |
| 2 | ANSI300 lb (RF) | 1/2 | 152 | 55 | 13 | 4.5 | 苏阀、良工、大高 屯溪、承高、汉威 DN1/2"~2" 呼高 DN1/2"~1" 自高 DN1 1/2"~2" |
| | | 3/4 | 178 | 62 | 19 | 6.3 | |
| | | 1 | 203 | 69 | 25 | 8.9 | |
| | | 1 1/2 | 229 | 80 | 38 | 14.1 | |
| | | 2 | 267 | 106 | 51 | 20 | |
| 3 | ANSI600 lb (RF) | 1/2 | 164 | 55 | 13 | 5.1 | 苏阀、良工、大高 屯溪、承高、汉威 DN1/2"~2" 呼高 DN1/2"~1" 自高 DN1 1/2"~2" |
| | | 3/4 | 190 | 62 | 19 | 6.3 | |
| | | 1 | 216 | 69 | 25 | 9 | |
| | | 1 1/2 | 241 | 80 | 38 | 18.5 | |
| | | 2 | 292 | 106 | 51 | 26.5 | |

三、锻钢升降式止回阀

1. 压力等级 150-800、800、1500 lb

2. 应用规范

(1)设计制造按 BS5352

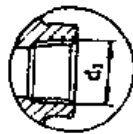
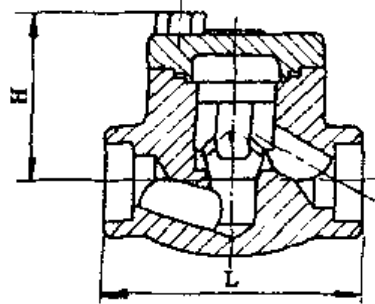
(2)连接端:

承插焊端口尺寸按 ANSI B16.11,

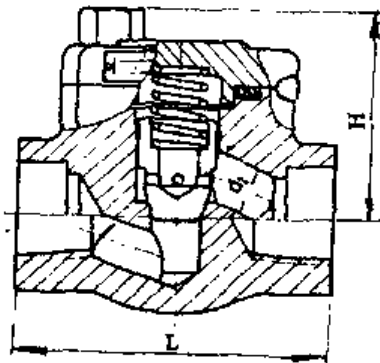
螺纹端尺寸按 ANSI B2.1

(3)阀门检查和试验按 API598

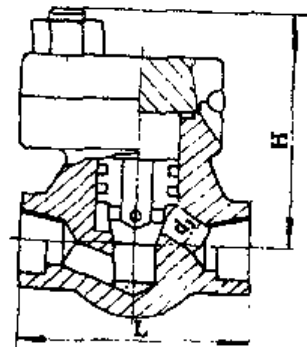
3. 结构: 升降式



150-800lb 止回阀(苏阀)



800lb 止回阀(大高)



1500lb 止回阀(大高)

4. 主体材料

图 3-3-3

| | | | | | | | | | |
|-------|-----------------|------|------|------------------|-----|-----|-------------------|-------|-------|
| 材料 | A105 | F304 | F316 | F5 | F11 | F22 | F304L | F316L | 20号合金 |
| 阀门生产厂 | 苏阀 大高 | | 大高 | 苏阀 | | | | | |
| 材料 | A350-LF1 (-46℃) | | | A350-CF3 (-101℃) | | | A182-F304 (-196℃) | | |
| 阀门生产厂 | 汉威 | | | | | | | | |

5. 结构尺寸和重量

| 序号 | 型号 | 公称 口径 DN in | 结构尺寸 mm | | | 重量 kg RF | 生产厂 |
|----|----------------|-------------------|------------|-----|----------------|----------------|---------------------|
| | | | L | H | d ₁ | | |
| 1 | ANSI150~800 lb | 1/2 | 82 | 55 | NPT1/2 | 2.2 | 苏阀, 汉威 DN1/2"~2" |
| | | 3/4 | 88 | 62 | NPT3/4 | 2.4 | |
| | | 1 | 101 | 69 | NPT1 | 4.4 | |
| | | 1 1/2 | 146 | 80 | NPT1/2 | 7.2 | |
| | | 2 | 178 | 106 | NPT2 | 11.5 | |

续表

| 序号 | 型号 | 公称 口径 DN in | 结构尺寸 mm | | | 重量 kg | 生产厂 |
|----|---------|-------------------|------------|-----|----------------|----------|--------------|
| | | | L | H | d ₁ | RF | |
| 2 | 800 lb | 1/2 | 79 | 158 | 10 | 1.2 | 大高 DN1/2"~2" |
| | | 3/4 | 92 | 163 | 13 | 1.4 | |
| | | 1 | 111 | 193 | 17.5 | 2.3 | |
| | | 1 1/4 | 152 | 250 | 23 | 5.5 | |
| | | 1 1/2 | 152 | 250 | 30 | 5.5 | |
| | | 2 | 172 | 291 | 35 | 8.5 | |
| 3 | 1500 lb | 1/2 | 79 | 211 | 10 | 2.2 | 大高 DN1/2"~2" |
| | | 3/4 | 92 | 218 | 13.2 | 2.4 | |
| | | 1 | 111 | 243 | 18 | 3.8 | |
| | | 1 1/2 | 152 | 290 | 30.3 | 8 | |
| | | 2 | 171 | 316 | 35.5 | 13.1 | |

四、压力自紧密封铸钢旋启式止回阀

1. 压力等级 ANSI 900, 1500, 2500 lb
2. 应用规范
 - (1) 设计、制造按 ANSI B16.34
 - (2) 结构长度按 ANSI B16.10
 - (3) 连接端:
对接焊端按 ANSI B16.25
 - (4) 阀门的检查和试验按 API 598
3. 结构: 1、旋启式阀瓣
2、压力自紧密封的盖板
4. 主体材料: WCB、WC6、WC9

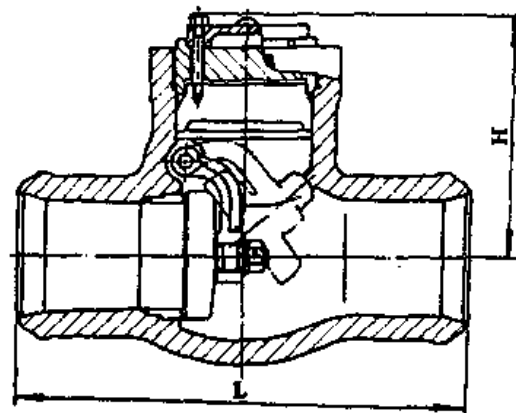


图 3-3-4

5. 结构尺寸和重量

| 序号 | 型号 | 公称 通径 DN in | 结构尺寸 mm | | 重量 kg | 生产厂 |
|----|---------------------|----------------------|------------|-----|----------|-------------|
| | | | L | H | BW | |
| 1 | ANSI900 lb (BW) | 2 | 368 | 270 | 67 | 苏阀 DN2"~16" |
| | | 2 1/2 | 419 | 311 | 86 | |
| | | 3 | 381 | 358 | 90 | |
| | | 4 | 457 | 385 | 130 | |
| | | 6 | 610 | 413 | 264 | |
| | | 8 | 737 | 585 | 450 | |
| | | 10 | 838 | 612 | 660 | |
| | | 12 | 965 | 698 | 935 | |
| | | 14 | 1029 | 710 | 1440 | |
| | | 16 | 1130 | 765 | 1560 | |
| 2 | ANSI1500 lb (BW) | 2 | 368 | 270 | 67 | 苏阀 DN2"~12" |
| | | 2 1/2 | 419 | 311 | 86 | |
| | | 3 | 470 | 358 | 115 | |
| | | 4 | 546 | 416 | 190 | |
| | | 6 | 705 | 475 | 350 | |
| | | 8 | 832 | 614 | 350 | |
| | | 10 | 991 | 631 | 915 | |
| | | 12 | 1130 | 705 | 1400 | |
| 3 | ANSI2500 lb (BW) | 2 | 451 | 350 | 88 | 苏阀 DN2"~4" |
| | | 2 1/2 | 508 | 380 | 110 | |
| | | 3 | 578 | 423 | 145 | |
| | | 4 | 673 | 465 | 235 | |

五、高性能蝶形止回阀

1. 压力等级 ANSI 150 lb
2. 应用规范
 - (1) 设计、制造按 API 6D
 - (2) 连接法兰按 ANSI B16.5
 - (3) 阀门检查和试验按 API 598
3. 结构：对夹式、蝶形
4. 主体材料：WCB、CF8、CF8M、CF3、CF3M

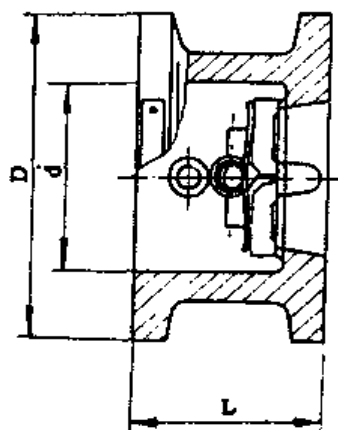


图 3-3-5

5. 结构尺寸和重量

| 型号 | 公称 口径 DN in | 结构尺寸 mm | | | 重量 kg | 生产厂 |
|------------|----------------------|------------|-----|-----|----------|-------------|
| | | L | D | d | RF | |
| ANSI150 lb | 2 | 60 | 105 | 60 | 2.5 | 苏阀 DN2"~12" |
| | 2 1/2 | 73 | 124 | 67 | 3.5 | |
| | 3 | 89 | 137 | 73 | 4.4 | |
| | 4 | 114 | 175 | 73 | 6.5 | |
| | 5 | 141 | 197 | 86 | 10 | |
| | 6 | 168 | 222 | 98 | 12 | |
| | 8 | 219 | 279 | 127 | 25 | |
| | 10 | 273 | 340 | 146 | 43 | |
| | 12 | 324 | 410 | 181 | 58 | |

六、对夹式止回阀

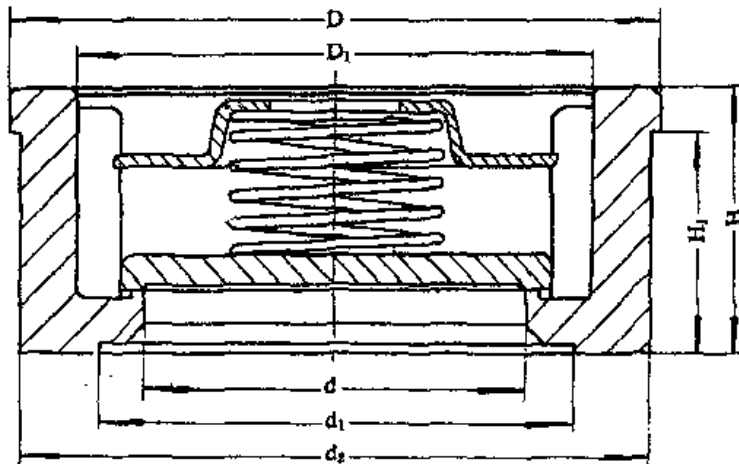


图 3-3-6

1. 应用标准 DIN RL567-40R

2. 适用工况

| | | | | |
|----------------|------|------|------------|-----|
| 公称压力 PN | | 4 | | MPa |
| 强度试验压力 PT | | 6 | | |
| 密封试验压力 | | 4.4 | | |
| 工作温度 | <200 | 工作压力 | P_{20} 4 | |
| | | | | |
| 工作介质: 醋酸等腐蚀性介质 | | | | |

3. 连接端

| | |
|-----------------|-----------|
| 接法兰标准 | |
| DIN2633 DIN2635 | |
| 4. 主要零件材料 | |
| 阀体 | A351-CF8M |
| 阀瓣 | A276-316 |
| 弹簧 | A276-316 |

5. 结构尺寸和重量

| DN | d | d_1 | d_2 | D | D_1 | H | H_1 | 重量 (kg) | 生产厂 |
|------|-----|-------|-------|-----|-------|-----|-------|------------|---------|
| 20 | 20 | 28 | 42 | 47 | 35 | 19 | 13 | 0.127 | 兰州高压阀门厂 |
| 25 | 25 | 35 | 51 | 56 | 43.5 | 22 | 14 | 0.184 | |
| 50 | 48 | 64 | 90 | 95 | 75 | 40 | 32 | 1.020 | |
| 80 | 76 | 92 | 127.5 | 132 | 102 | 50 | 42 | 2.560 | |
| 100 | 89 | 111 | 147.5 | 152 | 120 | 60 | 50 | 3.850 | |

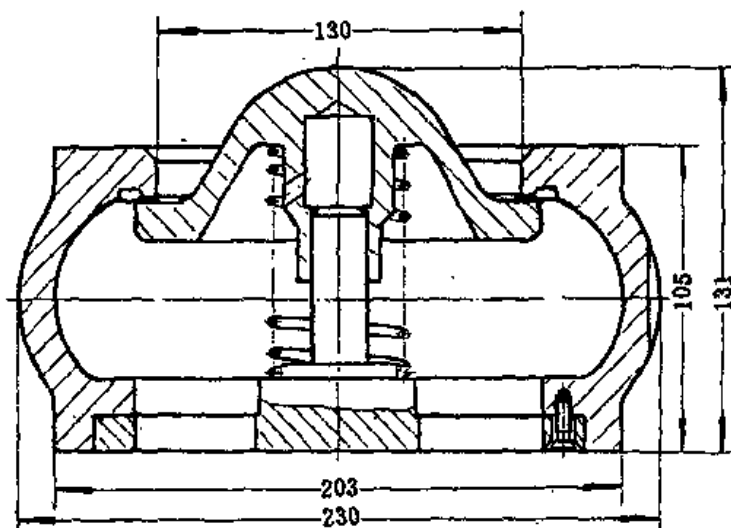


图 3-3-7

1. 应用标准 DIN RL567-40R

2. 适用工况

| | | | | |
|-------------|------|------|----------|-----|
| 公称压力 PN | | 4 | | MPa |
| 强度试验压力 PT | | 6 | | |
| 密封试验压力 | | 4.4 | | |
| 工作温度 | <200 | 工作压力 | P_{20} | 4 |
| | | | | |

工作介质: 醋酸等腐蚀性介质

3. 连接端

| | |
|----|------------------|
| 连接 | DIN2633 DIN 2635 |
|----|------------------|

4. 主要零件材料

| | |
|----|-----------|
| 阀体 | A351-CF8M |
| 阀瓣 | A276-316 |
| 弹簧 | A276-316 |

5. 生产厂: 兰州高压阀门厂

DN300

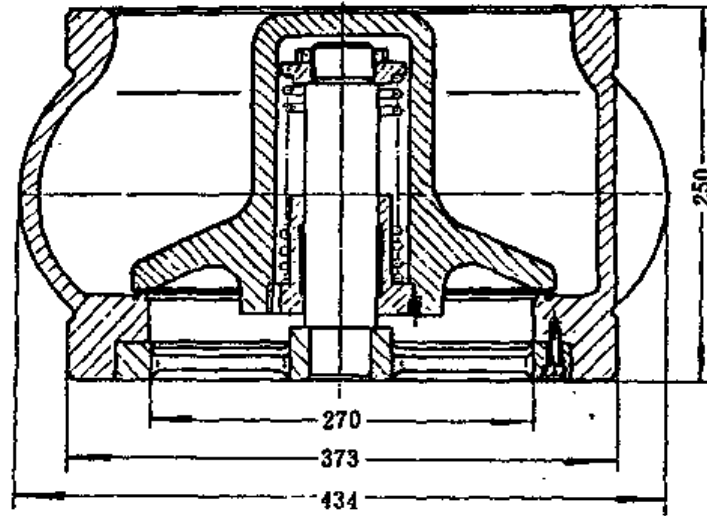


图 3-3-8

1. 应用标准 DIN RL564-10R

2. 适用工况

| | | | | |
|----------------|---------|------|--------------|-------|
| 公称压力 PN | | 1.0 | | MPa |
| 强度试验压力 PT | | 1.5 | | |
| 密封试验压力 | | 1.1 | | |
| 工作温度 | < 200 | 工作压力 | P_{20} 1.0 | |
| 工作介质: 醋酸等腐蚀性介质 | | | | |

3. 连接端

| | |
|-----|-----------------|
| 连 接 | DIN2633 DIN2635 |
|-----|-----------------|

4. 主要零件材料

| | |
|----|-----------|
| 阀体 | A351-CF8M |
| 阀瓣 | A351-CF8M |
| 弹簧 | A276-316 |

5. 生产厂: 兰州高压阀门厂

七、Y型止回阀

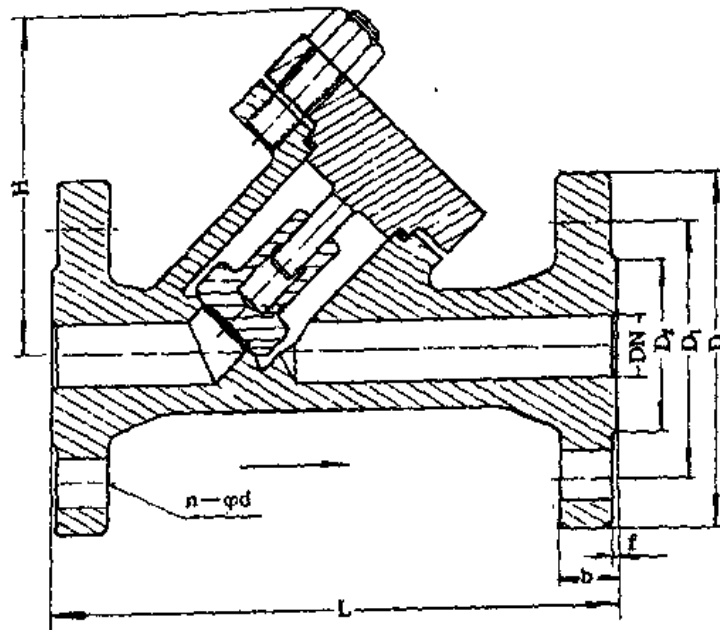


图3-3-9

1. 应用标准 DIN R569-100R

2. 适用工况

3. 主要零件材料

| | | | | |
|-----------|------------------------|-----|----|-----|
| 公称压力 PN | | 10 | | MPa |
| 强度试验 PT | | 15 | | |
| 水压密封试验 | | 11 | | |
| 工作温度 | $<200^{\circ}\text{C}$ | P | 10 | |
| | 工作压力 | P | | |

工作介质: 醋酸等腐蚀性介质

| 零件名称 | 材 质 |
|------|----------|
| 阀 体 | A276-316 |
| 阀 盖 | A276-316 |
| 阀 瓣 | A276-316 |

4. 结构尺寸和重量

| DN | L | D | D_1 | D_2 | b | f | $n-\phi d$ | H | 重量, kg | 生 产 厂 |
|------|-----|-----|-------|-------|-----|-----|------------|-----|--------|---------|
| 25 | 230 | 140 | 100 | 68 | 24 | 2 | 4-18 | 130 | 10.72 | 兰州高压阀门厂 |

八、落球式止回阀

1. 应用标准 DIN R9701-10
 DIN R9701-25
 DIN R9712-40

2. 主要零件材料

| 零件名称 | 材质 |
|------|----------|
| 壳体 | 25 衬 F46 |
| 球 | 聚四氟乙烯 |
| 导向套 | 聚四氟乙烯 |

3. 衬层要求:

衬层厚度不小于 3mm

衬层绝缘电阻 $>1000\text{M}\Omega$

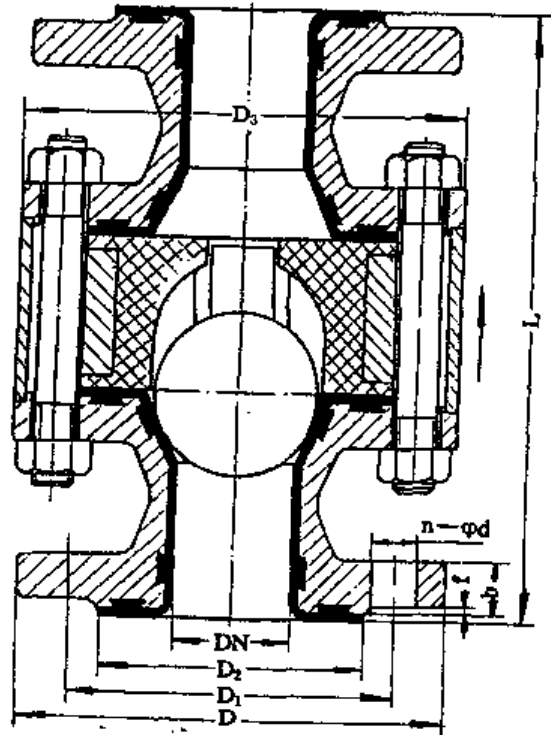


图 3-3-10

4. 适用工况

| 型号 | 公称压力 MPa | 强度试验压力 (衬前) MPa | 密封试验压力 MPa | 试验 介质 | 保压 时间 | 漏量 | 使用介质 及温度 |
|----------|-------------|--------------------|---------------|----------|----------|----|----------------------------|
| R9701-10 | 1.0 | 1.5 | 1.1 | 水 | 5分 | 0 | 30% 盐酸等 -40℃ ~ +150℃ |
| R9701-25 | 2.5 | 3.75 | 1.6 | | | | |
| R9712-40 | 4.0 | 6.0 | 1.6 | | | | |

5. 结构尺寸、连接端和重量

| DN | PN(bar) | L | D | D ₁ | D ₂ | b | f | n-φd | D ₃ | 重量 kg | 连接标准 | 生产厂 |
|-----|---------|-----|-----|----------------|----------------|----|---|------|----------------|-------|---------|-------------|
| 25 | 10 | 160 | 115 | 85 | 68 | 16 | 2 | 4-14 | 115 | | DIN2632 | 兰州高压 阀门厂 |
| 25 | 25/40 | 160 | 115 | 85 | 68 | 18 | 2 | 4-14 | 115 | | DIN2635 | |
| 50 | | 230 | 165 | 125 | 102 | 20 | 3 | 4-18 | 170 | | | |
| 100 | | 350 | 235 | 190 | 162 | 24 | 3 | 8-22 | 280 | | | |

第四节 球 阀

一、对分式法兰球阀 (通孔)

1. 压力等级 ANSI 150、300 lb
JIS 10K、20K

2. 应用规范

(1) 设计制造按 BS5351

(2) 结构长度按 ANSI B16.10

(3) 连接法兰:

ANSI 150、300lb 按 ANSI B16.5

JIS 10K、20K 分别按 JIS B2212、
B2214

(4) 阀门检查和试验按 API 598

3. 结构: 对分式: B.B 浮动球阀
耐火、防静电

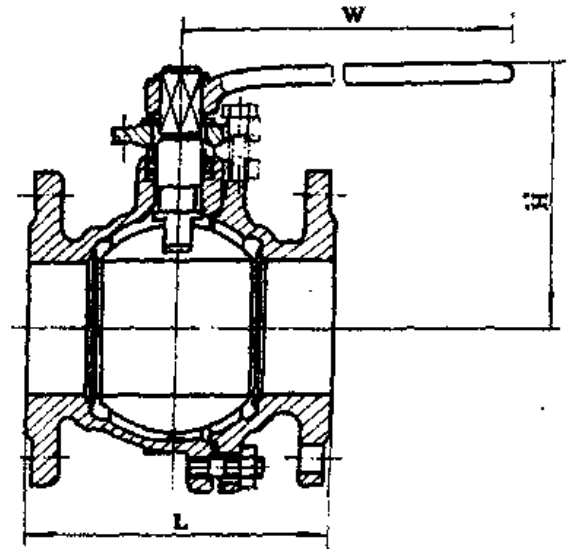


图 3-4-1

4. 主体材料

| 材 料 | 阀 门 生 产 厂 |
|-------------|------------------|
| A216WCB | 苏阀、自高 SNJ、包阀、启化阀 |
| A351CF8 | 同上 |
| A351、CF8M | 苏阀、SNJ、包阀、启化阀 |
| A351、CF3M | 苏阀、SNJ、包阀、启化阀 |
| CN7M TA3 | 苏阀 |

5. 结构尺寸和重量

| 序号 | 型 号 | 公称 通径 DN in | 结构尺寸 mm | | | 重量 kg | 生 产 厂 |
|----|----------------------------|----------------------|------------|-----|-----|----------|---|
| | | | L | H | W | RF | |
| 1 | ANSI150 lb (RF) JIS 10K | 1/2 | 108 | 59 | 130 | 2.3 | 苏阀 DN1/2"~10" 兰高、自高 包阀、启化阀 DN1/2"~8" |
| | | 3/4 | 117 | 63 | 130 | 3.0 | |
| | | 1 | 127 | 75 | 160 | 4.5 | |
| | | 1 1/2 | 165 | 97 | 230 | 7.0 | |
| | | 2 | 178 | 107 | 230 | 9.5 | |

续表

| 序号 | 型号 | 公称 通径 DN in | 结构尺寸 mm | | | 重量 kg | 生产厂 |
|----|----------------------------|----------------------|------------|-----|------|----------|--------------------------------------|
| | | | L | H | W | RF | |
| 1 | | 2 1/2 | 190 | 142 | 400 | 15.0 | |
| | | 3 | 203 | 152 | 400 | 19.0 | |
| | | 4 | 229 | 178 | 700 | 33.0 | |
| | | 5 | 356 | 252 | 1100 | 58.0 | |
| | | 6 | 394 | 272 | 1100 | 93.0 | |
| | | 8 | 457 | 342 | 1500 | 160.0 | |
| | | 10 | 533 | 345 | 1500 | 200.0 | |
| 2 | ANSI300 lb (RF) JIS 20K | 1/2 | 140 | 59 | 130 | 2.5 | 苏阀 DN1/2"~10" 启闭阀、包阀 DN1/2"~8" |
| | | 3/4 | 152 | 63 | 130 | 3.5 | |
| | | 1 | 165 | 75 | 160 | 5.5 | |
| | | 1 1/2 | 190 | 97 | 230 | 10.5 | |
| | | 2 | 216 | 107 | 230 | 14.5 | |
| | | 2 1/2 | 241 | 142 | 400 | 23.5 | |
| | | 3 | 283 | 152 | 400 | 30 | |
| | | 4 | 305 | 178 | 700 | 55 | |
| | | 5 | 381 | 252 | 1100 | 81 | |
| | | 6 | 403 | 272 | 1100 | 118 | |
| | | 8 | 502 | 342 | 1500 | 200 | |
| | | 10 | 568 | 345 | 1500 | 250 | |

二、对分式法兰球阀 (缩孔)

1. 压力等级 ANSI 150, 300 lb;
JIS10K、20K
2. 应用规范
 - (1)设计、制造按 BS5351
 - (2)结构长度按 ANSI B16.10
 - (3)连接法兰:
ANSI 150、300 lb 按 ANSI B16.5
JIS 10K、20K 分别按 JISB2212、
B2214
 - (4)阀门检查和试验按 API 598
3. 结构: 对分式; B.B 浮动球阀 防
火、防静电
4. 主体材料: WCB,CF8,
CF8M,CF3,CF3M,CN7M,TA3

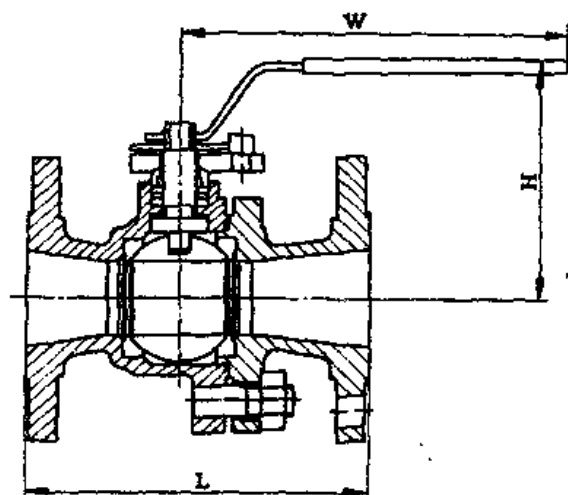


图 3-4-2

5. 结构尺寸和重量

| 序号 | 型号 | 公称 口径 DN in | 结构尺寸 mm | | | 重量 kg | 生产厂 |
|----|----------------------------|----------------------|------------|-----|------|----------|---------------|
| | | | L | H | W | RF | |
| 1 | ANSI150 lb (RF) JIS 10K | 1/2 | | | | | 苏阀 DN1/2"~10" |
| | | 3/4 | 117 | 82 | 130 | 3 | |
| | | 1 | 127 | 85 | 130 | 4.5 | |
| | | 1 1/2 | 165 | 100 | 160 | 7 | |
| | | 2 | 178 | 115 | 230 | 9.5 | |
| | | 2 1/2 | 190 | 120 | 230 | 15 | |
| | | 3 | 203 | 153 | 400 | 19 | |
| | | 4 | 229 | 162 | 400 | 33 | |
| | | 6 | 394 | 191 | 460 | 58 | |
| | | 8 | 457 | 290 | 800 | 93 | |
| | | 10 | 530 | 340 | 1100 | 160 | |
| 2 | ANSI300 lb JIS 20K | 1/2 | | | | | 苏阀 DN1/2"~10" |
| | | 3/4 | 152 | 82 | 130 | 2.5 | |
| | | 1 | 165 | 85 | 130 | 5.5 | |
| | | 1 1/2 | 190 | 100 | 160 | 10.5 | |
| | | 2 | 216 | 115 | 230 | 14.5 | |
| | | 2 1/2 | 241 | 120 | 230 | 23.5 | |
| | | 3 | 283 | 153 | 400 | 30 | |
| | | 4 | 305 | 162 | 400 | 55 | |
| | | 6 | 403 | 191 | 460 | 81 | |
| | | 8 | 502 | 290 | 800 | 118 | |
| | | 10 | 568 | 340 | 1100 | 200 | |

三、全通径浮动球法兰球阀

1. 压力等级 ANSI 150 lb、300 lb.

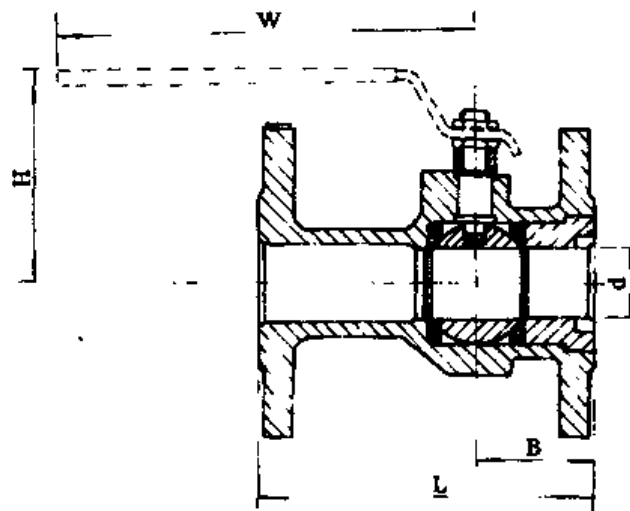


图 3-4-3

6150, 6300 型 3/4"~1 1/2"

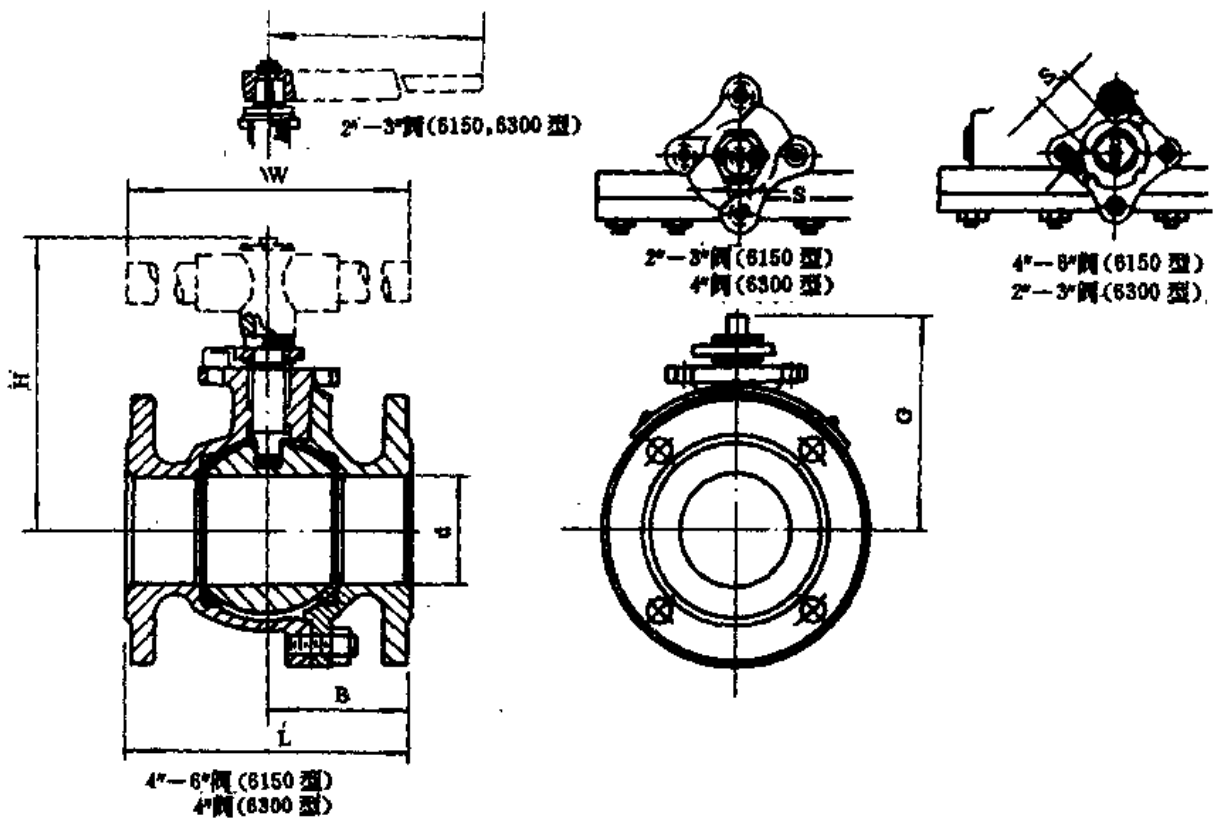


图 3-4-4

6150 型 2"~6" 6300 型 2"~4"

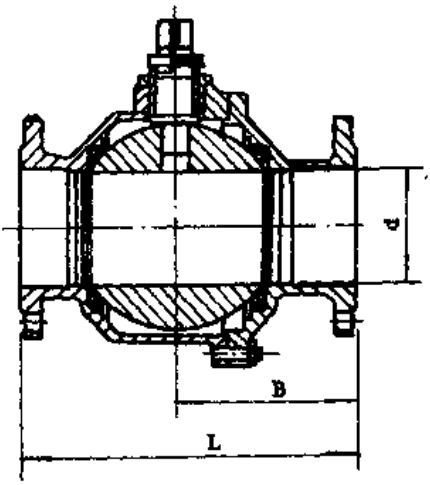


图 3-4-5 左

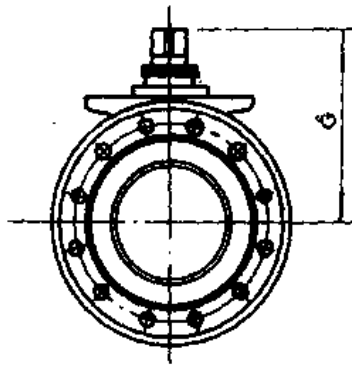


图 3-4-5 右

6150 型 8"

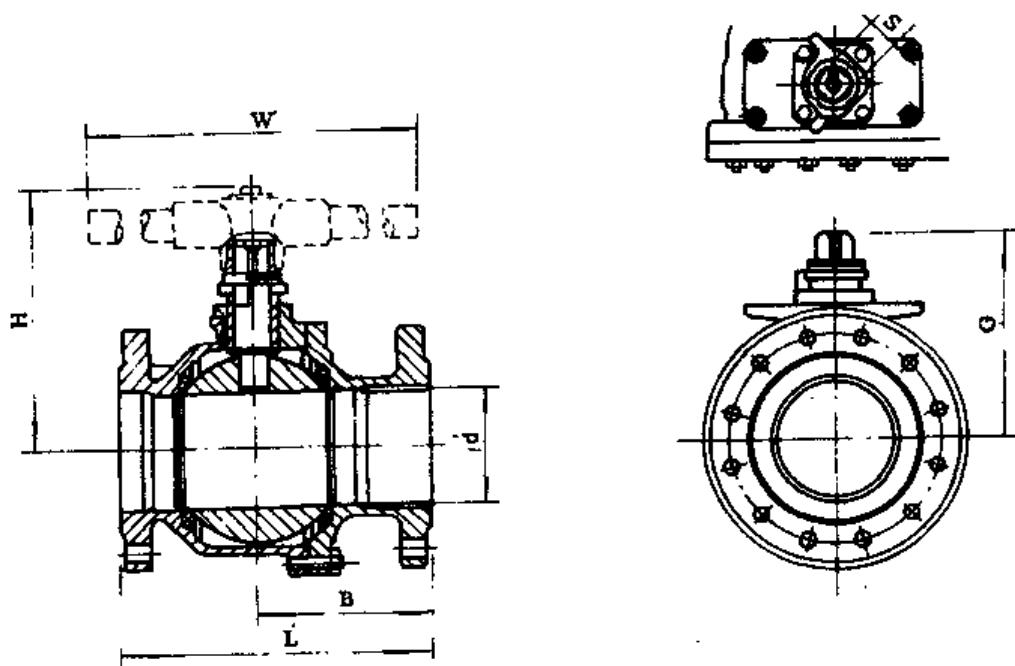


图 3-4-6

6300 型 6"和 8"

2. 应用标准 API607

3. 试验压力

| | 6150 | | 6300 | |
|----------|------|---------|------|---------|
| 材 料 | 碳 钢 | 316 不锈钢 | 碳 钢 | 316 不锈钢 |
| 试验压力 MPa | 3.2 | 3.0 | 7.9 | 7.7 |

注：试验压力为球体处于半开启位置时的静压试验压力。

4. 材料

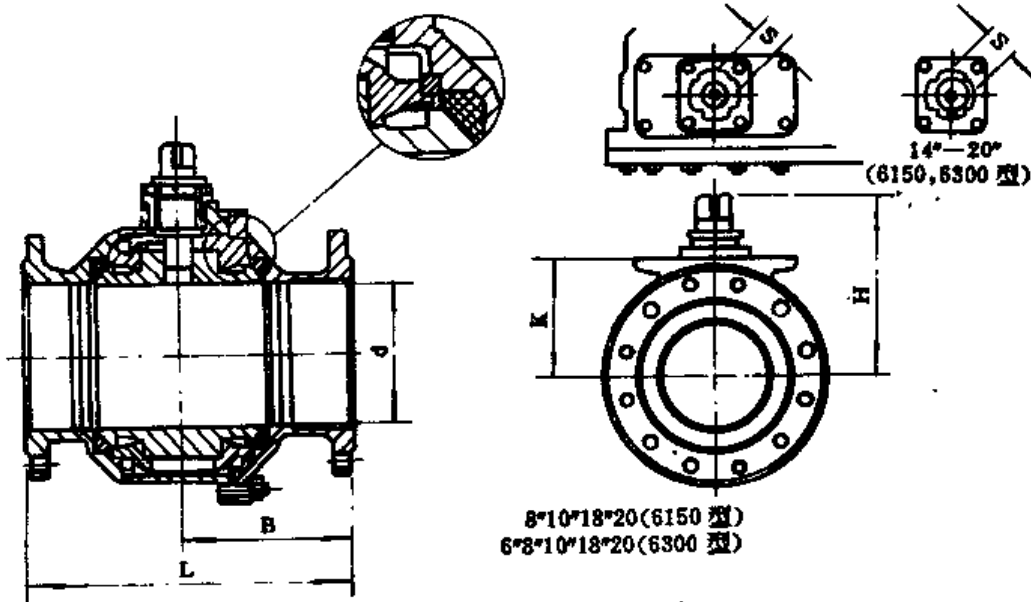
| 零件名称 | 阀体材料 | |
|------|----------------------------------|------------------------|
| | 碳钢 | 316 不锈钢 |
| 阀体 | 碳钢 ASTM A216 WCB 型 | 316 不锈钢 ASTM A351 CF8M |
| 侧体 | 碳钢 ASTM A216 WCB 型 | 316 不锈钢 ASTM A351 CF8M |
| 球 | 304 不锈钢 | 316 不锈钢 |
| 阀杆 | 304 不锈钢 | 316 不锈钢 |
| 密封座 | 聚四氟乙烯、填充聚四氟乙烯(<260℃) (<200℃) ° F | |
| 阀体螺栓 | ASTM A193 B7M 等级 | |
| 螺母 | ASTM A194 2HM 等级 | |

5. 结构尺寸和重量

| 序号 | 型号 | 公称 通径 DN in | 结构尺寸 mm | | | | | 重量 kg | 生产厂 | | |
|----|----------------------------|----------------------|------------|-----|-----|-----|-----|----------|---|-------|------------------------|
| | | | L | S | H | d | W | | | | |
| 1 | 6150 型 ANSI 150 lb (RF) | $\frac{3}{4}$ | 117.5 | 52 | 90 | 19 | 170 | 4.54 | S. N. J $DN\frac{3}{4} \sim 1\frac{1}{2}$ | | |
| | | 1 | 127 | 56 | 94 | 25 | 170 | 5.9 | | | |
| | | $1\frac{1}{2}$ | 165 | 62 | 111 | 38 | 224 | 7.7 | | | |
| 2 | 6300 型 ANSI 300 lb (RF) | $\frac{3}{4}$ | 152 | 52 | 90 | 19 | 170 | 5.9 | S. N. J $DN\frac{3}{4} \sim 1\frac{1}{2}$ | | |
| | | 1 | 165 | 56 | 94 | 25 | 170 | 7.7 | | | |
| | | $1\frac{1}{2}$ | 190 | 62 | 111 | 38 | 224 | 9.98 | | | |
| 序号 | 型号 | 公称 通径 DN in | 结构尺寸 mm | | | | | | | 重量 kg | 生产厂 |
| | | | S | L | B | H | G | d | W | | |
| 3 | 6150 型 ANSI 150 lb (RF) | 2" | 16 | 178 | 89 | 137 | 125 | 51 | 356 | 14.1 | S. N. J $DN2" \sim 8"$ |
| | | 3 | 16 | 203 | 102 | 168 | 157 | 76 | 356 | 25.9 | |
| | | 4 | 25 | 229 | 114 | 208 | 198 | 102 | 506 | 42.6 | |
| | | 6 | 33 | 394 | 197 | 325 | 264 | 152 | 762 | 96.6 | |
| | | 8 | - | 457 | 241 | - | 305 | 203 | - | 142.9 | |
| 4 | 6300 型 ANSI 300 lb (RF) | 2 | 16 | 216 | 127 | 137 | 125 | 51 | 356 | 17.2 | S. N. J $DN2" \sim 8"$ |
| | | 3 | 25 | 283 | 181 | 186 | 176 | 76 | 506 | 34.9 | |
| | | 4 | 33 | 305 | 184 | 284 | 225 | 102 | 762 | 60.8 | |
| | | 6 | 41 | 403 | 227 | 343 | 267 | 152 | 762 | 123.4 | |
| | | 8 | 51 | 419 | 210 | 343 | 343 | 203 | 762 | 195 | |

四、全通径固定球法兰球阀

1. 压力等级 ANSI 150 lb、300 lb



8"10"18"20(6150 型)
6"8"10"18"20(6300 型)

图 3-4-7

6150 型 8"~20" 6300 型 6"~20"

2. 应用标准 API 607

3. 试验压力

| 材 料 | 6150 | | 6300 | |
|----------|------|----------|------|----------|
| | 碳 钢 | 316 不锈 钢 | 碳 钢 | 316 不锈 钢 |
| 试验压力 MPa | 3.2 | 3.0 | 7.9 | 7.7 |

注: 试验压力为球体处于半开启位置时的静压试验压力

4. 材料

| | | |
|------|-------------------------------|-----------|
| 阀 体 | A216 WCB | A351 CF8M |
| 球 | 304 | 316 |
| 阀 杆 | 304 | 316 |
| 密封座 | 聚四氟乙烯 (<200℃) 填充聚四氟乙烯 (<260℃) | |
| 阀体螺栓 | ASTM A193 B7M 等级 | |
| 螺 母 | ASTM A194 2HM 等级 | |

5. 结构尺寸和重量

| 序号 | 型号 | 公称 通径 DN in | 结构尺寸 mm | | | | | | 重量 kg | 生产厂 |
|----|----------------------------|----------------------|------------|-----|-----|-----|-----|-----|----------|----------------|
| | | | S | L | B | H | K | d | | |
| 1 | 6150 型 ANSI 150 lb (RF) | 8 | 41 | 457 | 241 | 306 | 216 | 203 | 142.9 | S.N.J DN8"~20" |
| | | 10 | 41 | 533 | 286 | 346 | 260 | 254 | 292.6 | |
| | | 12 | 51 | 610 | 318 | 425 | 306 | 305 | 449.1 | |
| | | 14 | 76 | 686 | 362 | 518 | 362 | 337 | 666.8 | |
| | | 16 | 76 | 762 | 419 | 562 | 387 | 387 | 861.8 | |
| | | 18 | 89 | 864 | 457 | 568 | 441 | 438 | 1270.1 | |
| | | 20 | 89 | 914 | 492 | 629 | 464 | 489 | 1587.6 | |
| 2 | 6300 型 ANSI 300 lb(RF) | 6 | 41 | 403 | 227 | 267 | 175 | 152 | 123.4 | S.N.J DN6"~20" |
| | | 8 | 51 | 419 | 210 | 343 | 222 | 203 | 195 | |
| | | 10 | 76 | 578 | 308 | 448 | 283 | 254 | 376.5 | |
| | | 12 | 89 | 648 | 337 | 486 | 321 | 305 | 616.9 | |
| | | 14 | 89 | 762 | 438 | 521 | 366 | 337 | 907.2 | |
| | | 16 | 89 | 838 | 448 | 559 | 386 | 387 | 1124.9 | |
| | | 18 | 89 | 914 | 490 | 649 | 384 | 438 | 1542.2 | |
| | | 20 | 89 | 991 | 518 | 695 | 427 | 489 | 2177.3 | |

五、不锈钢球阀

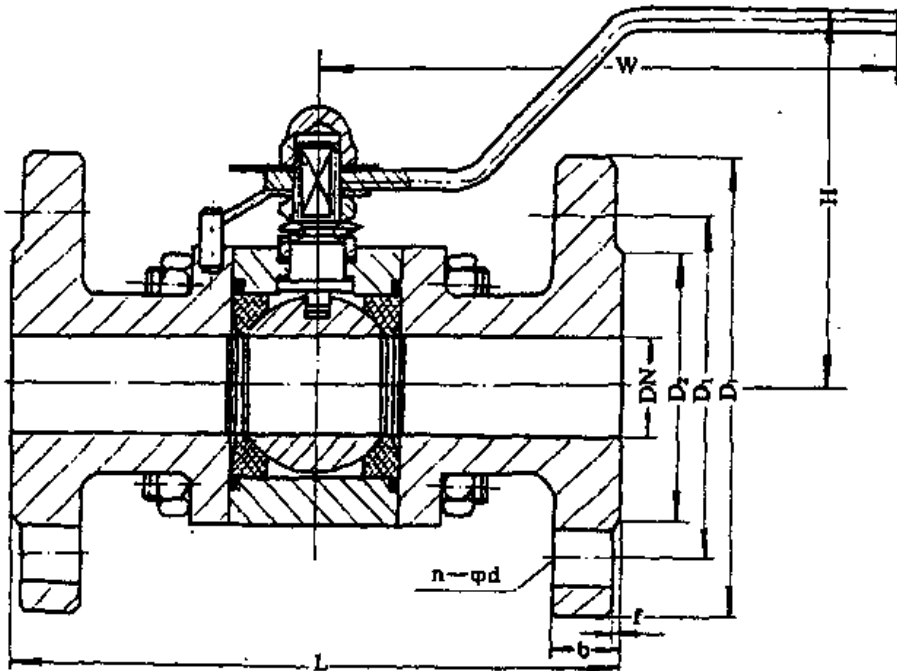


图 3-4-8

1. 应用标准 DIN VH575-40P

2. 适用工况

| | | | | |
|---------|-------|------|----------------|-----|
| 公称压力 PN | | 4.0 | | MPa |
| 强度试验 PT | | 6.0 | | |
| 水压密封试验 | | 4.4 | | |
| 气密封试验 | | 0.6 | | |
| 工作温度 | <150℃ | 工作压力 | P ₀ | 4.0 |
| | <200℃ | | P ₁ | 1.6 |

适用介质: P: 硝酸类等腐蚀性介质

R: 磷酸类等腐蚀性介质

3. 主要零件材料

| 零件名称 | R | P |
|------|----------|----------|
| 阀体 | A276-316 | A276-304 |
| 端盖 | A276-316 | A276-304 |
| 球体 | A276-316 | A276-304 |
| 阀杆 | A276-316 | A276-304 |
| 阀座 | 聚四氟乙烯 | 聚四氟乙烯 |

4. 结构尺寸和重量

| DN | L | D | D ₁ | D ₂ | b | f | n-Φd | H | W | 重量 kg | 生产厂 |
|----|-----|-----|----------------|----------------|----|---|------|----|-----|-------|---------|
| 20 | 150 | 105 | 75 | 58 | 18 | 2 | 4-14 | 88 | 150 | 3.82 | 兰州高压阀门厂 |
| 25 | 160 | 115 | 85 | 68 | 18 | 2 | 4-14 | 93 | 150 | 5.32 | |

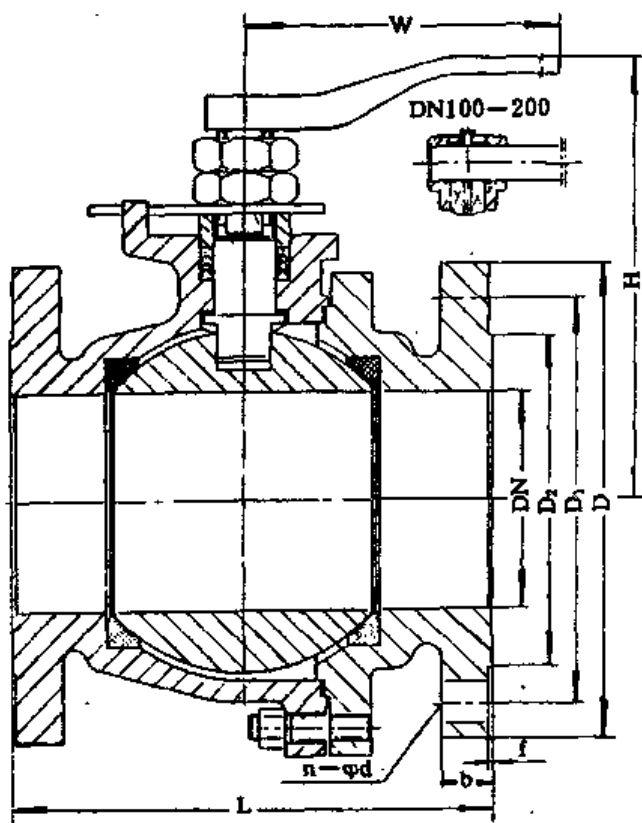


图 3-4-9

1. 应用标准 JIS. EO105-10KR

2. 适用工况

3. 主要零件材料

| | | | | |
|---------|-------|------|----------------|-----|
| 公称压力 PN | | 10K | | |
| 强度试验 PT | | 2.4 | | |
| 水压密封试验 | | 1.5 | | |
| 气密封试验 | | 0.6 | | |
| 工作温度 | <120℃ | 工作压力 | P ₀ | 1.4 |
| | | | P ₁ | |

| | |
|------|-----------|
| 零件名称 | 材 质 |
| 阀 体 | A351-CF8M |
| 端 盖 | A351-CF8M |
| 球 体 | A276-316 |
| 阀 杆 | A276-316 |
| 阀 座 | 聚四氟乙烯 |

适用介质: 硫氰酸钠、氢氧化钠等

4. 结构尺寸和重量

| DN | | L | D | D ₁ | D ₂ | b | f | n-Φd | H | W | 重量 kg | 生 产 厂 |
|-----|-------|-----|-----|----------------|----------------|----|---|-------|-----|------|--------|---------|
| mm | in | | | | | | | | | | | |
| 40 | 1 1/2 | 165 | 140 | 105 | 85 | 16 | 2 | 4-19 | 118 | 250 | 10.72 | 兰州高压阀门厂 |
| 50 | 2 | 178 | 155 | 120 | 100 | 16 | 2 | 4-19 | 148 | 350 | 14.80 | |
| 80 | 3 | 203 | 185 | 150 | 130 | 18 | 2 | 8-19 | 173 | 400 | 20.08 | |
| 100 | 4 | 229 | 210 | 175 | 155 | 18 | 2 | 8-19 | 194 | 700 | 42.20 | |
| 150 | 6 | 394 | 280 | 240 | 215 | 22 | 2 | 8-23 | 250 | 1100 | 74.46 | |
| 200 | 8 | 457 | 330 | 290 | 265 | 22 | 2 | 12-23 | 279 | 1500 | 163.34 | |

六、三 件 式 球 阀

1. 应用标准 JIS HM10KSG HM10KSSB
E0600S-10KR

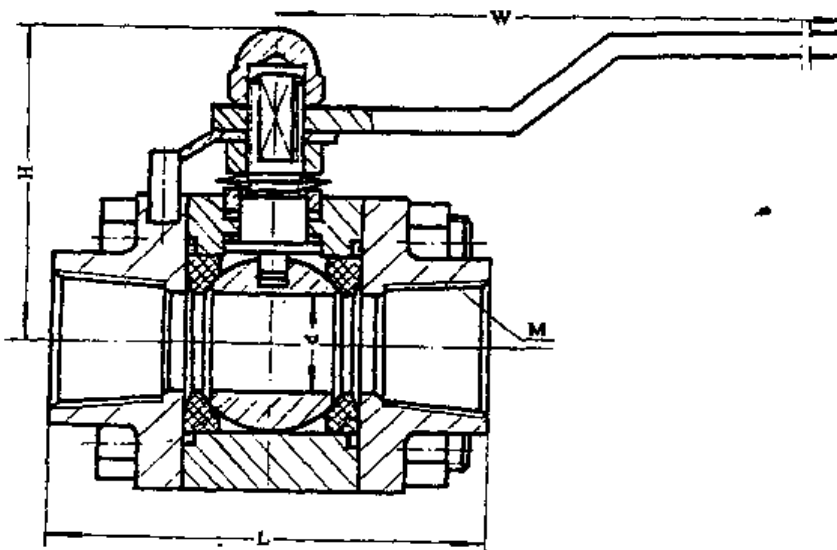


图 3-4-10

2. HM10KSG
HM10KSS 适用工况

| | | | | |
|-------------|------------------------|------|-----|-----|
| 公称压力 PN | | 10K | | MPa |
| 强度试验压力 PT | | 2.4 | | |
| 密封试验压力 P | | | | |
| 气密性试验 | | 0.6 | | |
| 工作温度 | $<200^{\circ}\text{C}$ | 工作压力 | P | |
| | | | | |
| 工作介质:石油产品 | | | | |

3. E0600S-10KR 适用 I 况

| | | | | |
|-----------------|------------------------|------|-----|-----|
| 公称压力 PN | | 10K | | MPa |
| 强度试验压力 PT | | 2.4 | | |
| 密封试验压力 P | | | | |
| 气密性试验 | | 0.6 | | |
| 工作温度 | $<200^{\circ}\text{C}$ | 工作压力 | P | |
| | | | | |
| 工作介质:硫氢酸钠、氢氧化钠等 | | | | |

4. 主要零件材料

| 零件名称 | HM10KSG HM10KSSB | E0600S-10KR |
|------|---------------------|-------------|
| 阀体 | 25 | A276-316 |
| 端盖 | 25 | A276-316 |
| 球体 | 2Cr13 | A276-316 |
| 阀杆 | 2Cr13 | A276-316 |
| 阀座 | 聚四氟乙烯 | 聚四氟乙烯 |

5. 结构尺寸和重量

| DN | L | d | M | H | W | 重量 kg | 生产厂 |
|------|-----|-----|--------|-----|-----|-------|---------|
| 15 | 65 | 15 | 2G1/2" | 53 | 121 | 0.86 | 兰州高压阀门厂 |
| 20 | 80 | 20 | ZG3/4" | 63 | 149 | 1.50 | |
| 25 | 90 | 25 | ZG1" | 68 | 149 | 2.50 | |

七、缩口型浮动球法兰球阀

1. 压力等级 ANSI 150 lb、300 lb

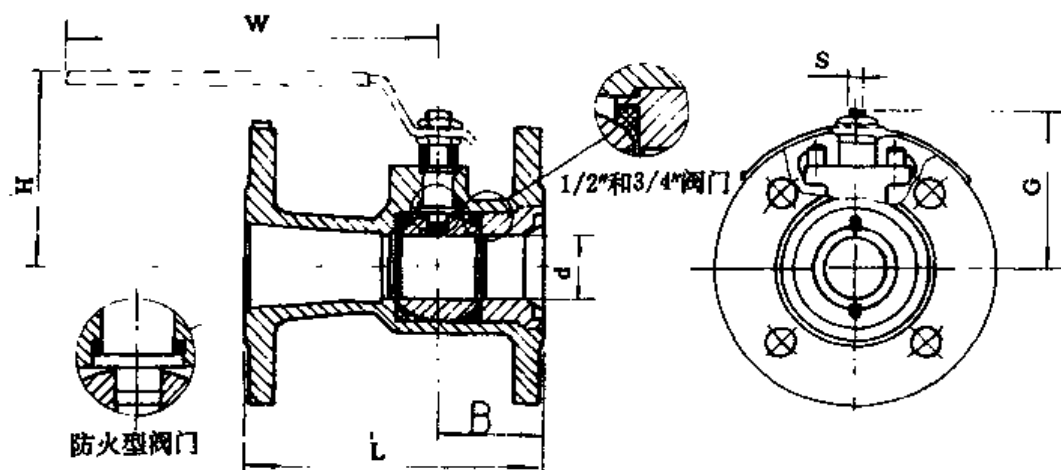


图 3-4-11

5150、530S 型 $\frac{1}{2}$ "~4" 5300 型 $\frac{1}{2}$ "~4"

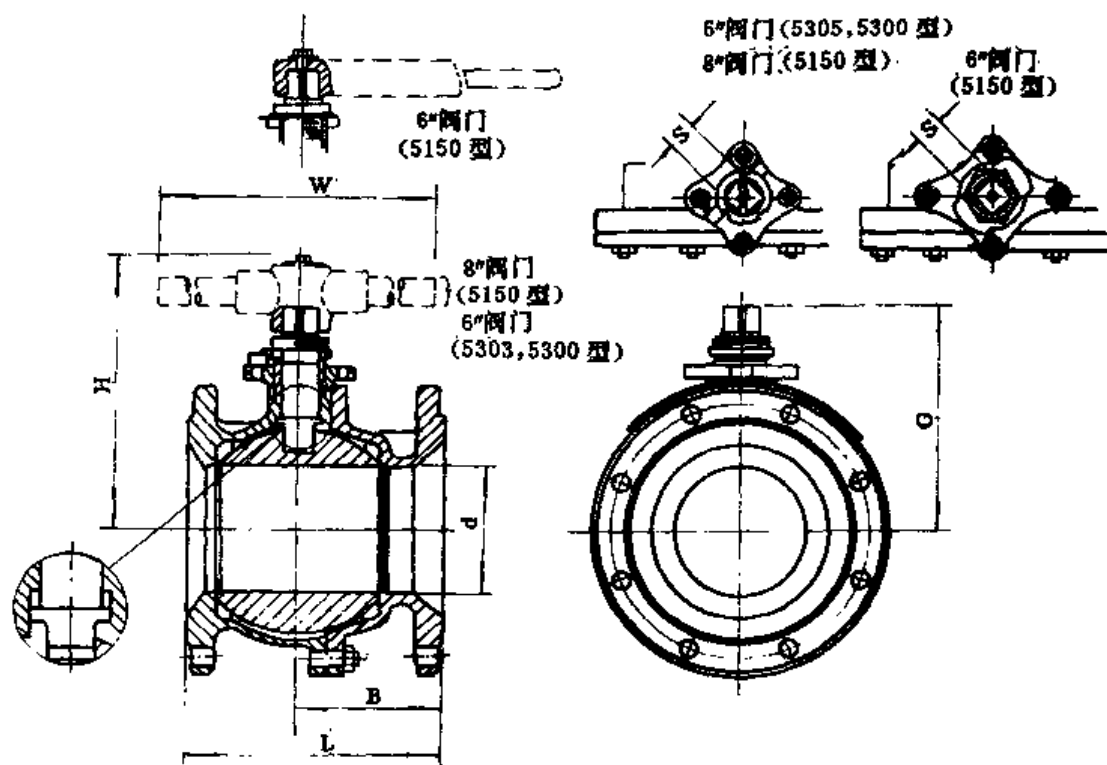


图 3-4-12

5150型6"和8"530S、5300型6"

(530S、5300型 图形近似)

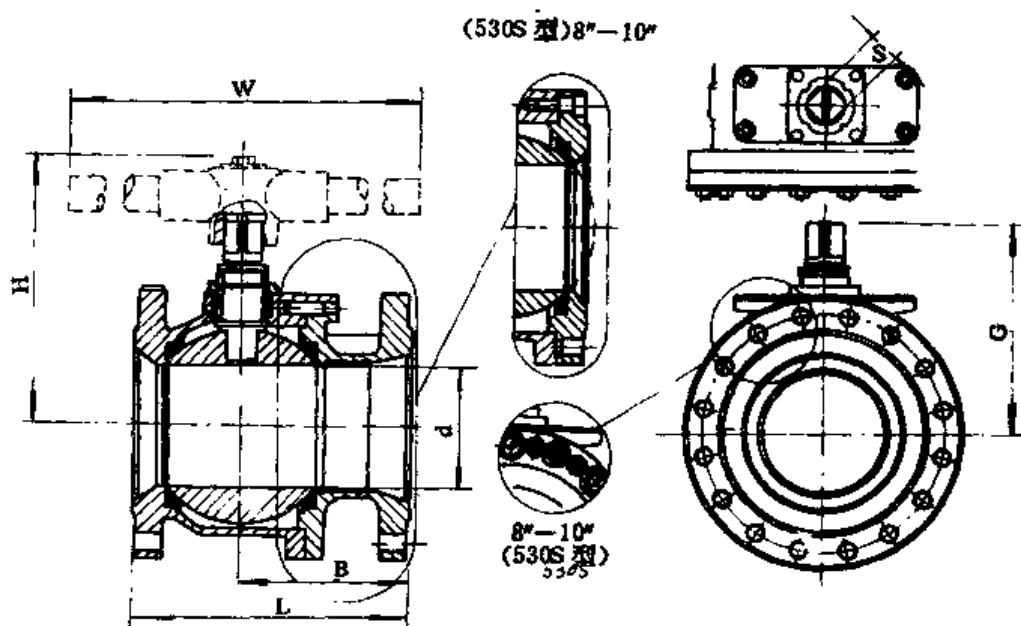


图 3-4-13

5150型10"530S 5300型8"和10"

2. 应用标准 API607

3. 试验压力

| 材料 | 5150 型 | | 530S, 5300 型 | |
|----------|--------|---------|--------------|---------|
| | 碳钢 | 316 不锈钢 | 碳钢 | 316 不锈钢 |
| 试验压力 MPa | 3.2 | 3.0 | 7.9 | 7.7 |

注:试验压力为球体处于半开启位置时的静压试验压力。

4. 材料

| 零件名称 | 阀体材料 | |
|---------------------|----------------------------|------------------------|
| | 碳钢 | 316 不锈钢 |
| 阀体 | 碳钢 ASTM A216WCB 型 | 316 不锈钢 ASTM A351 CF8M |
| 侧体 | 碳钢 ASTM A216WCB 型 | 316 不锈钢 ASTM A351 CF8M |
| 球 | 304 不锈钢 | 316 不锈钢 |
| 阀杆 | 304 不锈钢 | 316 不锈钢 |
| 密封座 | 聚四氟乙烯(<200℃)填充聚四氟乙烯(<260℃) | |
| 阀体螺栓-除 8"-10"530S 外 | ASTM A193 B7M 等级 | |
| 螺母-除 8"-10" 530S 外 | ASTM A194 2HM 等级 | |

5. 结构尺寸和重量

| 序号 | 型号 | 公称 通径 DN in | 结构尺寸 mm | | | | | | | 重量 kg | 生产厂 |
|----|---------------------------|----------------------|------------|-----|----|-----|------|-----|-----|----------|-------------------|
| | | | S | L | B | H | d | W | G | | |
| 1 | 5150 型 ANSI 150 lb(RF) | 1/2 | 5 | 108 | 46 | 89 | 13 | 129 | 43 | 1.6 | S.N.J DN1/2"~4" |
| | | 3/4 | 5 | 117 | 51 | 89 | 17.5 | 129 | 48 | 2.1 | |
| | | 1 | 8 | 127 | 56 | 90 | 22 | 170 | 67 | 3.4 | |
| | | 1 1/2 | 9.5 | 165 | 62 | 106 | 32 | 224 | 92 | 5.2 | |
| | | 2 | 9.5 | 178 | 62 | 111 | 38 | 224 | 95 | 7.3 | |
| | | 3 | 16 | 203 | 95 | 146 | 59 | 356 | 135 | 16.8 | |
| 2 | 530S 型 300 lb(RF) | 1/2 | 5 | 108 | 46 | 89 | 13 | 129 | 43 | 2 | S.N.J DN1/2"~4" |
| | | 3/4 | 5 | 117 | 51 | 89 | 17.5 | 129 | 48 | 2.5 | |
| | | 1 | 8 | 127 | 56 | 90 | 22 | 170 | 67 | 4.2 | |
| | | 1 1/2 | 9.5 | 165 | 62 | 106 | 32 | 224 | 92 | 7.7 | |
| | | 2 | 9.5 | 178 | 62 | 111 | 38 | 224 | 95 | 9.7 | |
| | | 3 | 16 | 203 | 95 | 160 | 59 | 356 | 149 | 20.9 | |
| 3 | 5300 型 300 lb (RF) | 1 1/2 | 9.5 | 190 | 62 | 106 | 32 | 224 | 92 | 8.1 | S.N.J DN1 1/2"~4" |
| | | 2 | 9.5 | 216 | 62 | 111 | 38 | 224 | 95 | 9.7 | |

续表

| 序号 | 型号 | 公称通径 DN in | 结构尺寸 mm | | | | | | | 重量 kg | 生产厂 |
|----|--------------------|------------------|------------|-----|-----|-----|-----|-----|-----|----------|----------------|
| | | | S | L | B | H | d | W | G | | |
| 3 | 5300型 300lb(RF) | 3 | 16 | 283 | 95 | 160 | 59 | 356 | 149 | 27.2 | |
| | | 4 | 25 | 305 | 102 | 186 | 76 | 506 | 176 | 41.3 | |
| 4 | 5150型 150 lb | 6 | 25 | 267 | 171 | 240 | 102 | 546 | 198 | 56 | S.N.J DN6"~10" |
| | | 8 | 33 | 292 | 165 | 325 | 152 | 762 | 264 | 104 | |
| | | 10 | 41 | 330 | 173 | | 203 | | 305 | 145 | |
| 5 | 530S型 300 lb | 6 | 33 | 267 | 140 | 284 | 102 | 762 | 225 | 77 | S.N.J DN6"~10" |
| | | 8 | 41 | 292 | 132 | 343 | 152 | 762 | 267 | 127 | |
| | | 10 | 51 | 330 | 156 | | 203 | | 343 | 145 | |
| 6 | 5300型 300 lb | 6 | 33 | 403 | 276 | 284 | 102 | 762 | 225 | 118 | S.N.J DN6"~10" |
| | | 8 | 41 | 419 | 259 | 343 | 152 | 762 | 267 | 159 | |
| | | 10 | 51 | 457 | 283 | | 208 | | 343 | 207 | |

八、法兰斜球球阀

1. 压力等级 ANSI 150 lb

2. 应用规范

(1)设计、制造参照 BS4467

(2)结构长度按 ANSI B16.10

(3)连接法兰

ANSI 150 lb 按 ANSI B16.5 JIS 10K

按 JIS B2212

(4)阀门检查和试验按 API 598

3. 结构:斜球式

4. 主体材料:WCB、CF8、CF8M、CF3、CF3M

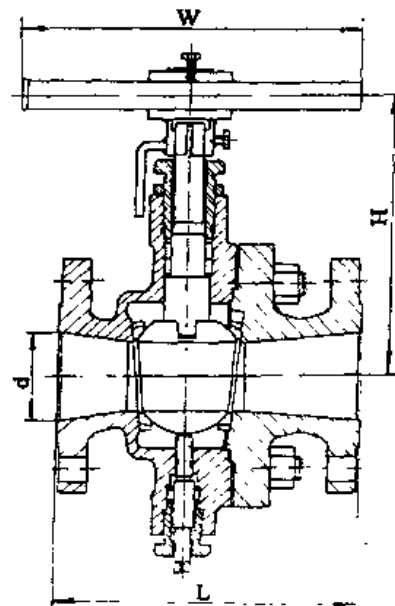


图 3-4-14

5. 结构尺寸和重量

| 型 号 | 公称 口径 DN in | 结 构 尺 寸 mm | | | | 重 量 kg | 生 产 厂 |
|---------------------|----------------------|---------------|-----|-----|-----|--------|-------------|
| | | L | d | H | W | | |
| ANSI 150 lb (RF) | 1 | 165 | 25 | 117 | 150 | 6.5 | 苏 阀 DN1"~4" |
| | 1½ | 190 | 40 | 130 | 200 | 10 | |
| | 2 | 216 | 50 | 148 | 250 | 16.3 | |
| | 3 | 283 | 80 | 200 | 350 | 30 | |
| | 4 | 305 | 100 | 212 | 500 | 44 | |

九、夹套法兰球阀

1. 压力等级 ANSI 150、300 lb、JIS 10K、20K

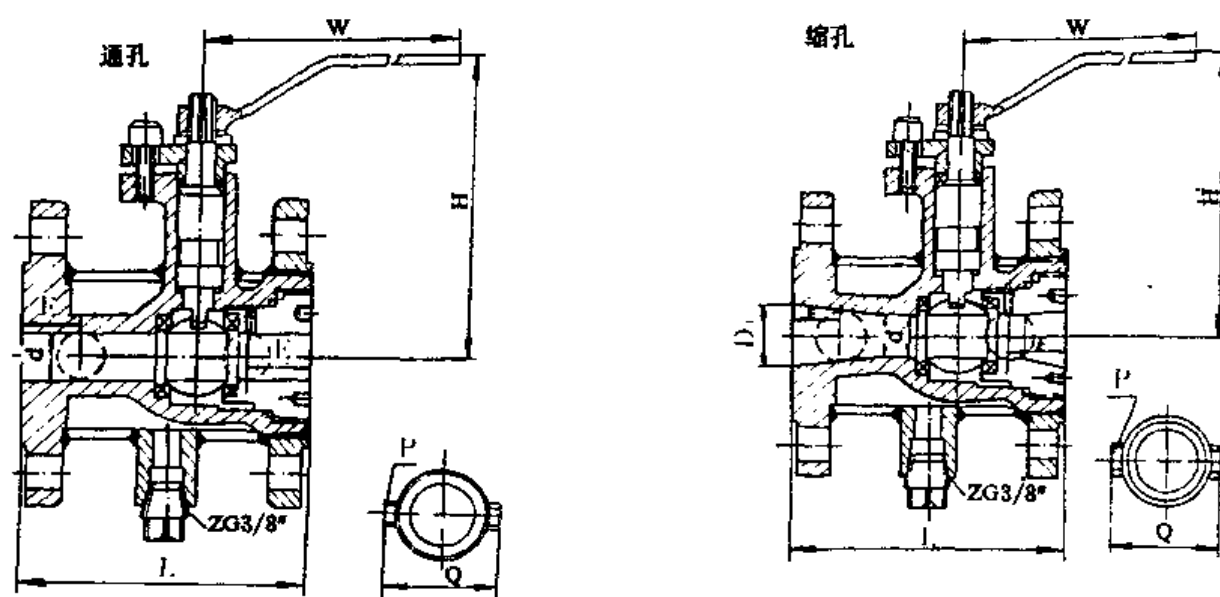


图 3-4-15

2. 应用规范

(1) 设计、制造按 BS5351

(2) 结构长度按 ANSI B16.10

(3) 连接法兰

ANSI 150,300 lb 按 ANSI B16.5 JIS 10K,20K 按 JIS B2212,B2214

(4) 阀门检查和试验按 API 598

3. 结构:带夹套、防火、防静电

4. 主体材料:WCB、CF8、CF8M、CF3、CF3M

5. 结构尺寸和重量

(1) 通孔型

| 公称通径 DN | | 法兰规格 | 150.300 lb; 10K20K | | | | | | | | 重量 kg | 生产厂 |
|---------|-----|---------|--------------------|-----|-----|------|------|-----|--------|-----|-------|-----|
| in | mm | | d | L | H | W | E | Q | P | | | |
| 1/2 | 15 | 15×40 | 15 | 110 | 101 | 130 | 58.5 | 147 | NPT3/4 | 5 | 苏州阀门厂 | |
| 3/4 | 20 | 20×40 | 19 | 117 | 101 | 160 | 58.5 | 147 | NPT3/4 | 6 | | |
| 1 | 25 | 25×50 | 25 | 127 | 106 | 160 | 63.5 | 156 | NPT3/4 | 9 | | |
| 1 1/2 | 40 | 40×65 | 38 | 165 | 125 | 230 | 62.5 | 181 | NPT3/4 | 15 | | |
| 2 | 50 | 50×80 | 51 | 178 | 135 | 230 | 68 | 218 | NPT3/4 | 21 | | |
| 3 | 80 | 80×150 | 76 | 229 | 193 | 400 | 82 | 275 | NPT3/4 | 38 | | |
| 4 | 100 | 100×200 | 102 | 254 | 265 | 700 | 83 | 300 | NPT3/4 | 70 | | |
| 6 | 150 | 150×250 | 152 | 292 | 355 | 1100 | 95 | 403 | NPT1 | 101 | | |
| 8 | 200 | 200×350 | 203 | 330 | 410 | 1500 | 100 | 492 | NPT1 | 140 | | |

(2) 缩孔型

| 公称通径 DN | | 法兰规格 | 150.300 lb; 10K20K | | | | | | | | | 重量 kg |
|---------|-----|---------|--------------------|-----|-----|-----|------|------|-----|--------|-----|-------|
| in | mm | | D_1 | d | L | H | W | E | Q | P | | |
| 3 | 80 | 80×100 | 76 | 64 | 203 | 184 | 400 | 71.5 | 239 | NPT3/4 | 35 | |
| 4 | 100 | 100×150 | 102 | 76 | 229 | 193 | 400 | 82 | 275 | NPT3/4 | 65 | |
| 6 | 150 | 150×200 | 152 | 127 | 267 | 335 | 1100 | 83 | 332 | NPT3/4 | 100 | |
| 8 | 200 | 200×250 | 203 | 152 | 292 | 355 | 1100 | 95 | 403 | NPT1 | | |

生产厂: 苏州阀门厂

十、丁字形三通法兰球阀

1. 压力等级 ANSI 150,300 lb

2. 应用规范

(1) 设计、制造按 BS5351

(2) 结构长度按本厂规定

(3) 连接法兰

ANSI 150,300 lb 按 ANSI

B16.5 JIS 10K,20K 按

JIS B2212, B2214

(4) 阀门检查和试验按 API 598

3. 结构: 上装式、三通

4. 主体材料: WCB、CF8M、CF3、CN7M

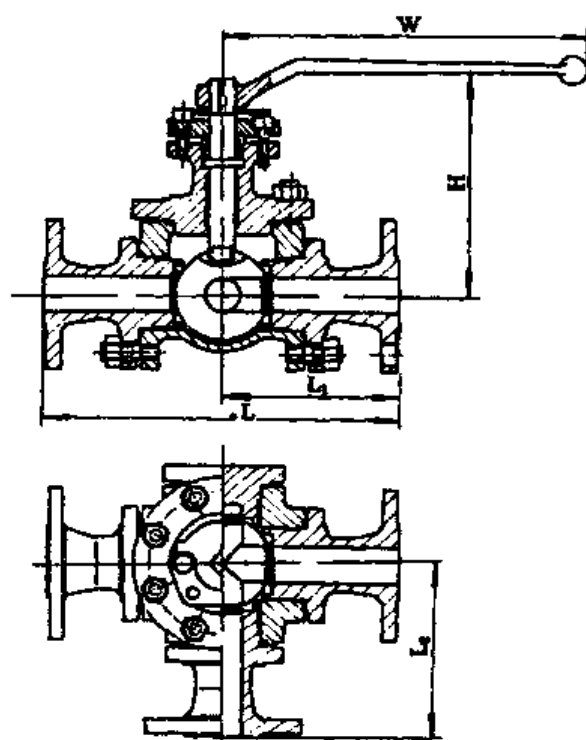


图 3-4-16

5. 结构尺寸和重量

| 型号 | 公称 口径 DN in | 结构尺寸 mm | | | | | 重量 kg | 生产厂 |
|--------------------------|----------------------|------------|----------------|----------------|-----|-----|----------|----------------|
| | | L | L ₁ | L ₂ | H | W | | |
| ANSI150 lb 300 lb(RF) | 1/2 | 140 | 70 | 70 | 64 | 130 | 3.5 | 苏阀 DNI / 2"~8" |
| | 3/4 | 165 | 83 | 83 | 64 | 160 | 5.5 | |
| | 1 | 165 | 83 | 83 | 84 | 160 | 8 | |
| | 1 1/2 | 250 | 125 | 125 | 152 | 500 | 15 | |
| | 2 | 260 | 130 | 130 | 157 | 500 | 18 | |
| | 3 1/2 | 320 | 160 | 160 | 183 | 800 | 27 | |
| | 3 | 320 | 160 | 160 | 183 | 800 | 35 | |
| | 4 | 370 | 185 | 185 | 195 | 800 | 61 | |
| | 5 | 510 | 255 | 255 | 355 | 850 | 70 | |
| | 6 | 510 | 255 | 255 | 355 | 850 | 88 | |
| 8 | 580 | 290 | 290 | 430 | 150 | 125 | | |

十一、Y型三通法兰球阀

1. 压力等级

ANSI 150,300 lb, JIS10K, 20K

2. 应用规范

(1)设计、制造按 BS5351

(2)结构长度按本厂规定

(3)连接法兰

ANSI 150,300 lb 按

ANSI B16.5 JIS 10K,

20K 按 JIS B2212, B2214

(4)阀门检查和试验按 API 598

3. 结构: Y型

4. 主体材料:

WCB、CF8、CF8M、CF3、CF3M、

CN7M

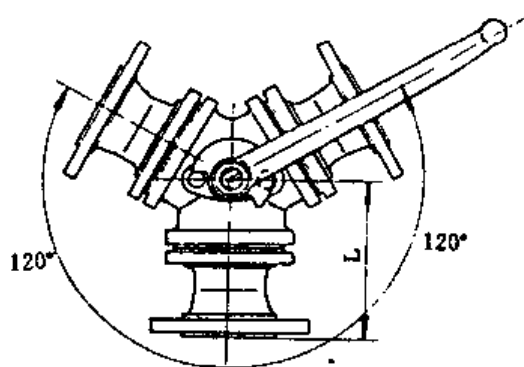
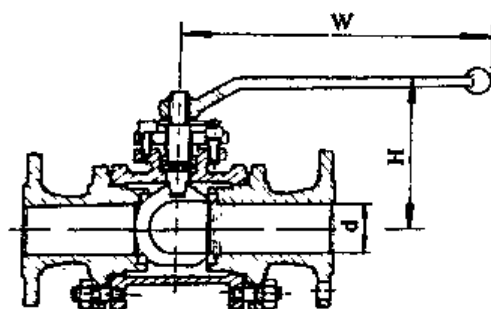


图 3-4-17

5. 结构尺寸和重量

| 型号 | 公称 口径 DN in | 结构尺寸 mm | | | | 重量 kg | 生产厂 |
|---|----------------------|------------|-----|-----|-------|-------|----------------|
| | | L | d | H | W | | |
| ANSI150 lb 300 lb(RF) JIS10K, 20K | 1 1/2 | 140 | 38 | 151 | * 185 | 20 | 苏阀 DNI 1/2"~4" |
| | 2 | 150 | 51 | 162 | 250 | 26 | |
| | 3 | 160 | 76 | 188 | 400 | 45 | |
| | 4 | 175 | 102 | 208 | 500 | 68 | |

十二、三通球阀

1. 应用标准

JIS E3501-10KP

E3501-10KR

2. 适用工况

65E3501-10KR

| | | | | |
|-------------|------------------------|------|-----|-----|
| 公称压力 PN | | 10K | | MPa |
| 强度试验压力 PT | | 2.4 | | |
| 密封试验压力 P | | 1.5 | | |
| 气密性试验压力 | | 0.6 | | |
| 工作温度 | $<120^{\circ}\text{C}$ | 工作压力 | P | 1.4 |
| | | | | |

工作介质：硫酸氢钠、氢氧化钠

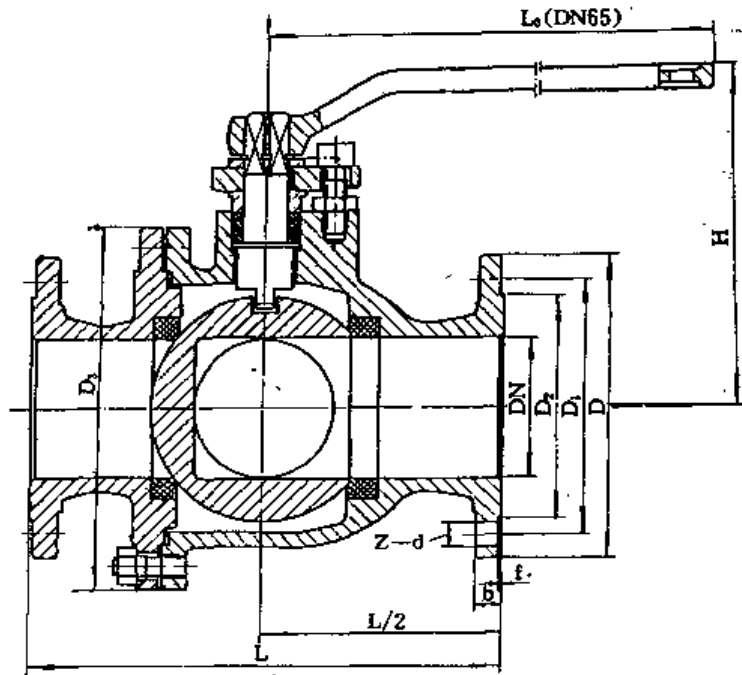


图 3-4-18 上

100E3501-10KP

| | | | | |
|-------------|------------------------|------|-----|-----|
| 公称压力 PN | | 10K | | MPa |
| 强度试验压力 PT | | 2.4 | | |
| 密封试验压力 P | | 1.5 | | |
| 气密性试验压力 | | 0.6 | | |
| 工作温度 | $<120^{\circ}\text{C}$ | 工作压力 | P | 1.4 |
| | | | | |

工作介质：油剂、热水

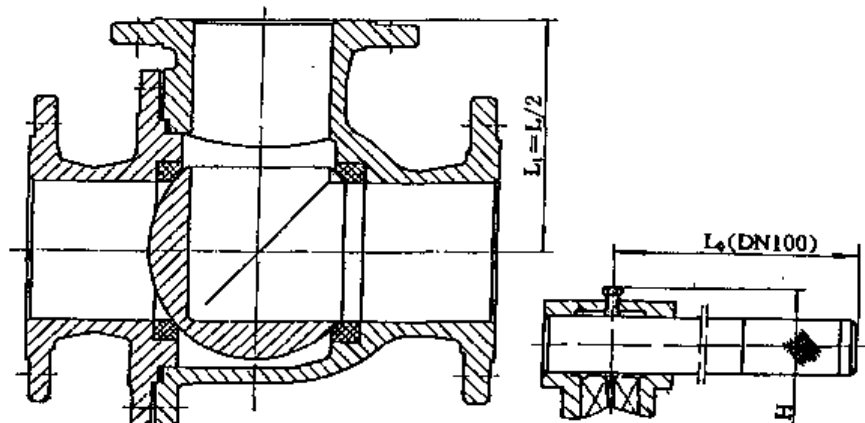


图 3-4-18 下

3. 主要零件材料

| 零件名称 | R | P |
|------|-----------|-----------|
| 阀体 | A351-CF8M | A351-CF8M |
| 端盖 | A351-CF8M | A351-CF8M |
| 球体 | A276-316 | A276-304 |
| 阀杆 | A276-316 | A276-304 |
| 阀座 | 聚四氟乙烯 | 聚四氟乙烯 |

4. 技术要求

- (1) 制造与验收技术条件按 JB3211-78 的规定。
- (2) 压盖定块的厚度和两定位面装配时允许修正。
- (3) 扳手实际位置按图纸所示位置顺时针旋转 90° 。

5. 结构尺寸和质量

| DN | L | L ₁ | D | D ₁ | D ₂ | D ₃ | b | f | z-d | H | L ₀ | 重量 kg | 生产厂 |
|-----|-----|----------------|-----|----------------|----------------|----------------|----|---|------|-----|----------------|-------|---------|
| 100 | 350 | 165 | 210 | 175 | 155 | 255 | 18 | 2 | 8-19 | 274 | 700 | 43.5 | 兰州高压阀门厂 |
| 65 | 250 | 125 | 175 | 140 | 120 | 196 | 18 | 2 | 4-19 | 141 | 350 | 207 | |

第五节 蝶 阀

一、对夹式蝶阀

1. 压力等级 ANSI 150,300 lb



图 3-5-1 左

图 3-5-1 右

815W 型(C 式) 830W 型 3"~12"

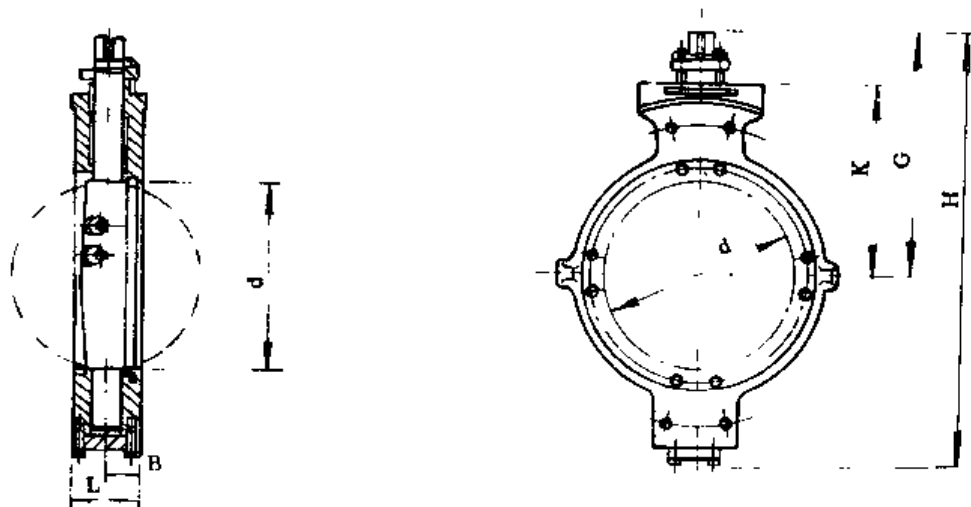


图 3-5-2

815W 型 14"~30" 830W 型 14"~24"

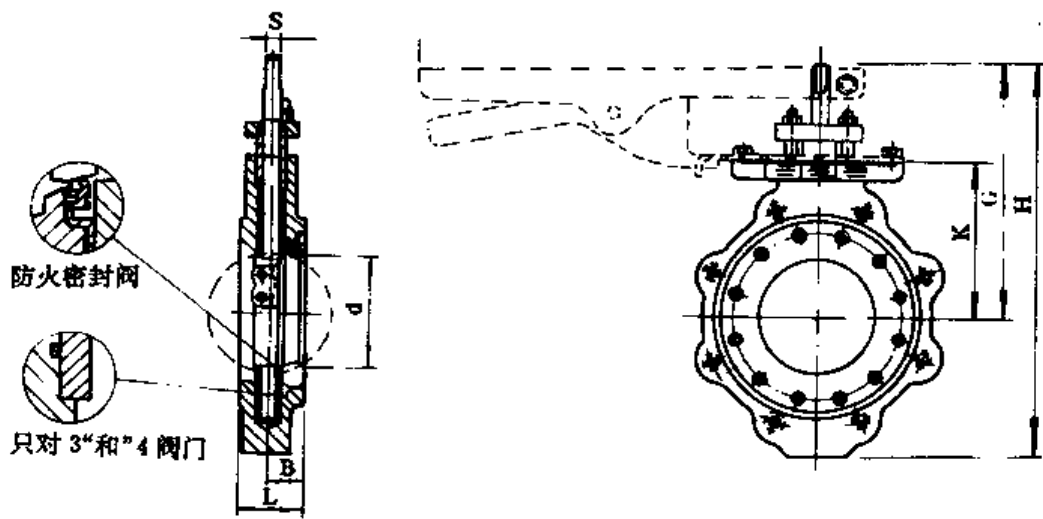


图 3-5-3

815L 型(C 式) 830L 型 3"~12"

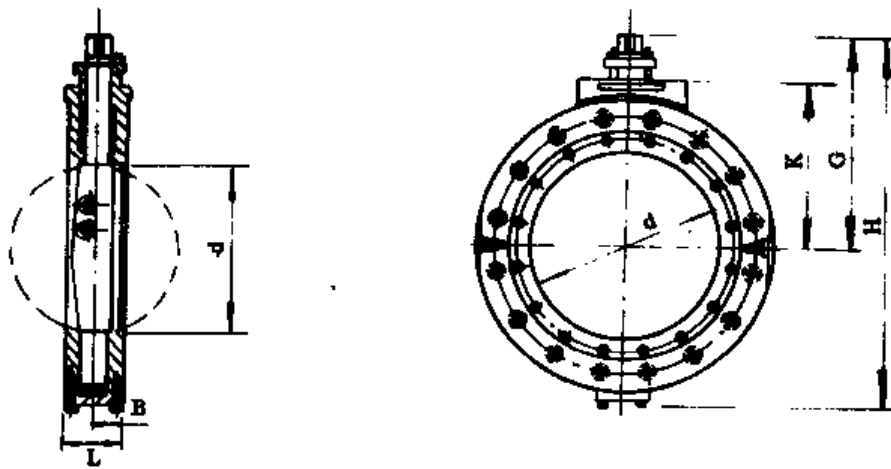


图 3-5-4

815L 型 14"~60" 830L 型 14"~36"

2. 试验压力

| 材 料 | 815 型 | | 830 型 | |
|----------|-------|-----------|-------|-----------|
| | 碳 钢 | 316 不 锈 钢 | 碳 钢 | 316 不 锈 钢 |
| 试验压力,MPa | 3.2 | 3.0 | 7.9 | 7.7 |

注:试验压力为阀瓣开启时的静压试验压力。

3. 材料

| | 815 型 | | 830 型 | |
|-----|-------------------------------------|---------------------------|--|---------------------------|
| 阀体 | 碳钢 ASTM A216 WCB | 316 不锈钢 ASTM A351 CF8M | 碳钢 ASTM A216 WCB(3"~12") ASTM A515-70 (14"~24") | 316 不锈钢 ASTM A351 CF8M |
| 阀插件 | 碳钢 | 316 不锈钢 | 碳钢 | 316 不锈钢 |
| 阀瓣 | 316 不锈钢 | | | |
| 轴 | 316 不锈钢(3"~12") | 316 不锈钢 | 17-4PH 不锈钢 | |
| | 或 17-4PH 不锈钢 | | | |
| 密封座 | 聚四氟乙烯(<200℃);填充聚四氟乙烯/316 不锈钢(<260℃) | | | |

4. 结构尺寸和重量

| 序号 | 型号 | 公称 通径 DN in | 结构尺寸 mm | | | | | | 重量 kg | 生产厂 | |
|----|-------------------------------------|----------------------|------------|-----|------|-----|-----|-------|----------|-------|------------------|
| | | | L | B | H | d | G | K | | | S |
| 1 | 815W 型 (C 式)150 lb (对夹式结构) | 3 | 49 | 27 | 316 | 73 | 203 | 121 | 11 | 8.6 | S. N. J DN3"~30" |
| | | 4 | 54 | 30 | 341 | 95 | 216 | 133 | 11 | 9.98 | |
| | | 6 | 57 | 33 | 384 | 142 | 235 | 152 | 13 | 15.4 | |
| | | 8 | 64 | 36 | 464 | 188 | 270 | 187 | 16 | 27.2 | |
| | | 10 | 71 | 41 | 560 | 236 | 325 | 232 | 21 | 35.4 | |
| | | 12 | 81 | 48 | 632 | 282 | 359 | 260 | 24 | 52.2 | |
| | | 14 | 92 | 52 | 705 | 314 | 394 | 309 | 29 | 82.1 | |
| | | 16 | 102 | 56 | 742 | 363 | 421 | 332 | 41 | 114.8 | |
| | | 18 | 114 | 67 | 802 | 414 | 448 | 356 | 41 | 156.5 | |
| | | 20 | 127 | 67 | 841 | 456 | 407 | 378 | 41 | 198.7 | |
| | | 24 | 154 | 76 | 1160 | 549 | 607 | 490 | 51 | 333.4 | |
| 30 | 167 | 87 | 1307 | 702 | 697 | 570 | 51 | 593.8 | | | |
| 2 | 815L 型 (C 式)150 lb (带凸耳单法兰结构) | 3 | 49 | 27 | 316 | 73 | 203 | 121 | 11 | 9.98 | S. N. J DN3"~60" |
| | | 4 | 54 | 30 | 341 | 95 | 216 | 133 | 11 | 14.1 | |
| | | 6 | 57 | 33 | 384 | 142 | 235 | 152 | 13 | 19.96 | |
| | | 8 | 64 | 36 | 464 | 188 | 270 | 187 | 16 | 36.3 | |
| | | 10 | 74 | 41 | 560 | 236 | 325 | 232 | 21 | 48.5 | |
| | | 12 | 81 | 48 | 632 | 282 | 359 | 260 | 24 | 75.8 | |
| | | 14 | 92 | 52 | 705 | 314 | 394 | 309 | 29 | 104.8 | |
| | | 16 | 102 | 56 | 742 | 363 | 421 | 332 | 41 | 163.3 | |
| | | 18 | 114 | 67 | 802 | 414 | 448 | 356 | 41 | 206.5 | |
| | | 20 | 127 | 67 | 841 | 456 | 467 | 378 | 41 | 270.3 | |
| | | 24 | 154 | 71 | 1160 | 549 | 607 | 490 | 51 | 437.3 | |
| 30 | 167 | 87 | 1307 | 702 | 697 | 570 | 51 | 741.2 | | | |

续表

| 序号 | 型号 | 公称 直径 DN in | 结构尺寸 mm | | | | | | | 重量 kg | 生产厂 |
|----|--------------------------------|----------------------|------------|-----|------|------|------|------|-----|--------|------------------|
| | | | L | B | H | d | G | K | S | | |
| 2 | 815L 型(C 式)150lb (带凸耳单法兰结构) | 36 | 184 | 92 | 1432 | 886 | 794 | 660 | 51 | 1188.9 | S.N.J DN3"~60" |
| | | 42 | 222 | 114 | 1730 | 1016 | 1006 | 737 | 102 | 1723.7 | |
| | | 48 | 254 | 130 | 1953 | 1168 | 1130 | 845 | 127 | 2177.3 | |
| | | 54 | 267 | 133 | 2178 | 1329 | 1248 | 953 | 152 | 2630.9 | |
| | | 60 | 292 | 146 | 2423 | 1472 | 1391 | 1045 | 152 | 3175.2 | |
| 3 | 830W 型 300 lb (对夹式结构) | 3 | 49 | 27 | 301 | 73 | 203 | 121 | 11 | 5.44 | SNJ DN3"~24" |
| | | 4 | 54 | 30 | 329 | 95 | 216 | 133 | 11 | 7.71 | |
| | | 6 | 59 | 34 | 410 | 142 | 257 | 175 | 16 | 13.6 | |
| | | 8 | 73 | 40 | 499 | 188 | 306 | 213 | 21 | 26.3 | |
| | | 10 | 83 | 44 | 585 | 236 | 352 | 254 | 24 | 47.2 | |
| | | 12 | 92 | 50 | 671 | 282 | 389 | 293 | 29 | 65.3 | |
| | | 14 | 117 | 59 | 732 | 314 | 414 | 325 | 41 | 166.9 | |
| | | 16 | 133 | 62 | 787 | 364 | 440 | 351 | 41 | 194.6 | |
| | | 18 | 117 | 75 | 1062 | 414 | 548 | 431 | 51 | 324 | |
| | | 20 | 162 | 81 | 1124 | 455 | 581 | 454 | 51 | 406 | |
| | | 24 | 184 | 92 | 1245 | 549 | 638 | 511 | 51 | 630.5 | |
| 4 | 830L 型 300 lb (带凸耳单法兰结构) | 3 | 49 | 27 | 301 | 73 | 203 | 121 | 11 | 9.07 | S. N. J DN3"~36" |
| | | 4 | 54 | 30 | 329 | 95 | 216 | 133 | 11 | 11.79 | |
| | | 6 | 59 | 34 | 410 | 142 | 257 | 175 | 16 | 23.13 | |
| | | 8 | 73 | 40 | 499 | 188 | 306 | 213 | 21 | 40.37 | |
| | | 10 | 83 | 44 | 585 | 236 | 352 | 254 | 24 | 69.4 | |
| | | 12 | 92 | 50 | 671 | 282 | 389 | 283 | 29 | 98.4 | |
| | | 14 | 117 | 59 | 732 | 314 | 414 | 325 | 41 | 252.7 | |
| | | 16 | 133 | 62 | 787 | 364 | 440 | 351 | 41 | 328.4 | |
| | | 18 | 149 | 75 | 1062 | 414 | 548 | 431 | 51 | 503.5 | |
| | | 20 | 162 | 81 | 1124 | 455 | 581 | 454 | 51 | 647.7 | |
| | | 24 | 184 | 92 | 1245 | 549 | 638 | 511 | 51 | 984 | |
| | | 30 | 273 | 137 | 1511 | 703 | 883 | 642 | 89 | 1270 | |
| | | 36 | 286 | 143 | 1822 | 886 | 1063 | 783 | 102 | 1542 | |

二、凸型和薄型蝶阀

1. 压力等级 ANSI 150 lb
2. 应用规范
 - (1)设计和制造按 API609
 - (2)结构长度按 API609
 - (3)阀门检查和试验按 API 598
3. 结构:凸型和薄型
4. 主体材料:CF8、CF8M、CF3、CF3M、CN7M、WCB

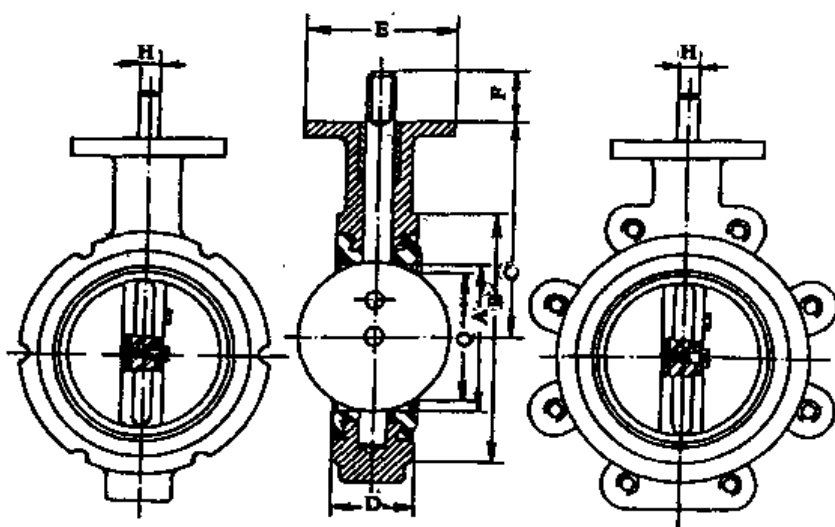


图 3-5-5

5. 结构尺寸和重量

| 公称通径 DN | | A | B | C | D | E | F | H | Q | 重量 |
|---------|-----|-------|--------|-------|-------|-------|-------|------|----------|-------|
| in | mm | | | | | | | | | |
| 2 | 50 | 54 | 104.8 | 100 | 41 | 101.6 | 31.8 | 9.5 | 1 11/16 | 3.5 |
| 2 1/2 | 65 | 65 | 124 | 114.3 | 44.5 | 101.6 | 31.8 | 9.5 | 2 3/16 | 5 |
| 3 | 80 | 79.4 | 136.5 | 123.8 | 44.5 | 101.6 | 31.8 | 9.5 | 2 7/8 | 5.5 |
| 4 | 100 | 104.8 | 174.6 | 152 | 50 | 101.6 | 31.8 | 11 | 3 7/8 | 8.5 |
| 5 | 125 | 131.7 | 193.6 | 152 | 54 | 101.6 | 31.8 | 11 | 5 | 10.5 |
| 6 | 150 | 155.6 | 222 | 165 | 54 | 101.6 | 31.8 | 11 | 6 | 13 |
| 8 | 200 | 206.3 | 279 | 211 | 63.5 | 152.4 | 31.8 | 12.7 | 8 | 21 |
| 10 | 250 | 257 | 339.7 | 228.6 | 63.5 | 152.4 | 31.8 | 15.8 | 10 1/16 | 32.5 |
| 12 | 300 | 307 | 409.5 | 261 | 76 | 152.4 | 50.8 | | 11 15/16 | 50.4 |
| 14 | 350 | 336.5 | 450.8 | 406 | 76 | 152.4 | 76 | | 13 1/8 | 72 |
| 16 | 400 | 387 | 514 | 329 | 101.6 | 152.4 | 76 | | 15 | 119 |
| 18 | 450 | 438 | 549 | 368 | 108 | 203 | 108 | | 16 7/8 | 130.5 |
| 20 | 500 | 489 | 606 | 403 | 127 | 203 | 108 | | 18 3/4 | 188 |
| 24 | 600 | 590.5 | 717.5 | 495 | 150.8 | 203 | 108 | | 22 5/8 | 250 |
| 30 | 750 | 743 | 879.4 | 584 | 168 | 203 | 108 | | 28 11/16 | 305 |
| 36 | 900 | 895 | 1047.7 | 704.8 | 200 | 203 | 139.7 | | 34 1/2 | 950 |

说明: Q 为最小允许管子或法兰的内径。生产厂: 苏州阀门厂

第六节 旋塞阀

1. 压力等级 ANSI 150,300 lb

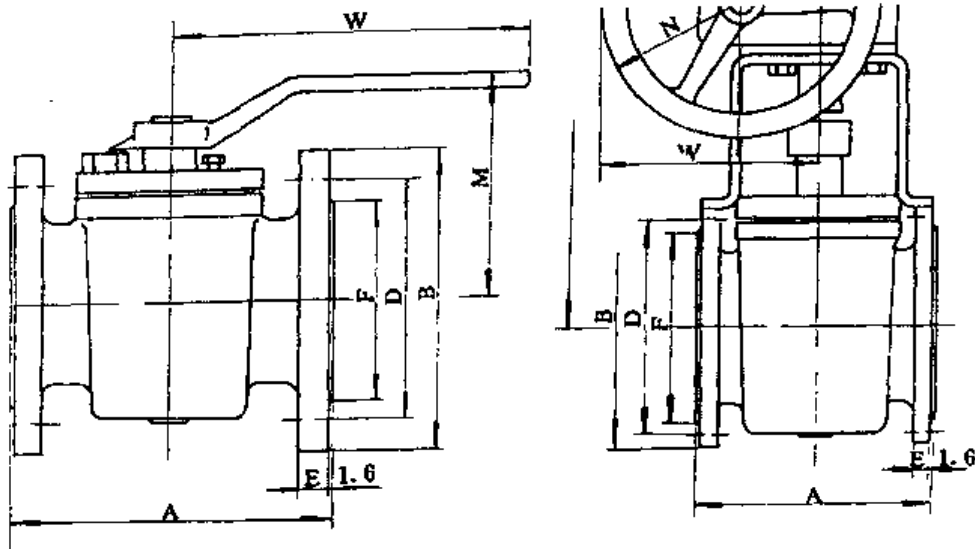


图 3-6-1

2. 应用规范

- (1)设计按 API 599
- (2)结构长度按 ANSI B16.10
- (3)法兰尺寸按 ANSIB 16.5
- (4)阀门检查和试验按 API 598

3. 特点

- (1)阀门在使用中无需注入润滑剂
- (2)密封程度高,无金属对金属的直接接触,也没有密封面咬死现象
- (3)具有防静电结构
- (4)转动扭矩数低,且聚四氟乙烯套更换方便

4. 主体材料

| | |
|----------|------------------------|
| 阀体、阀盖、旋塞 | CF8、CF8M、CF3、CF3M、CN7M |
| 衬套、V型密封垫 | PTFE |
| 楔形环 | 20%玻纤 PTFE |
| 防静电环 | 1Cr18Ni9Ti |

5. 温压曲线和适用工况

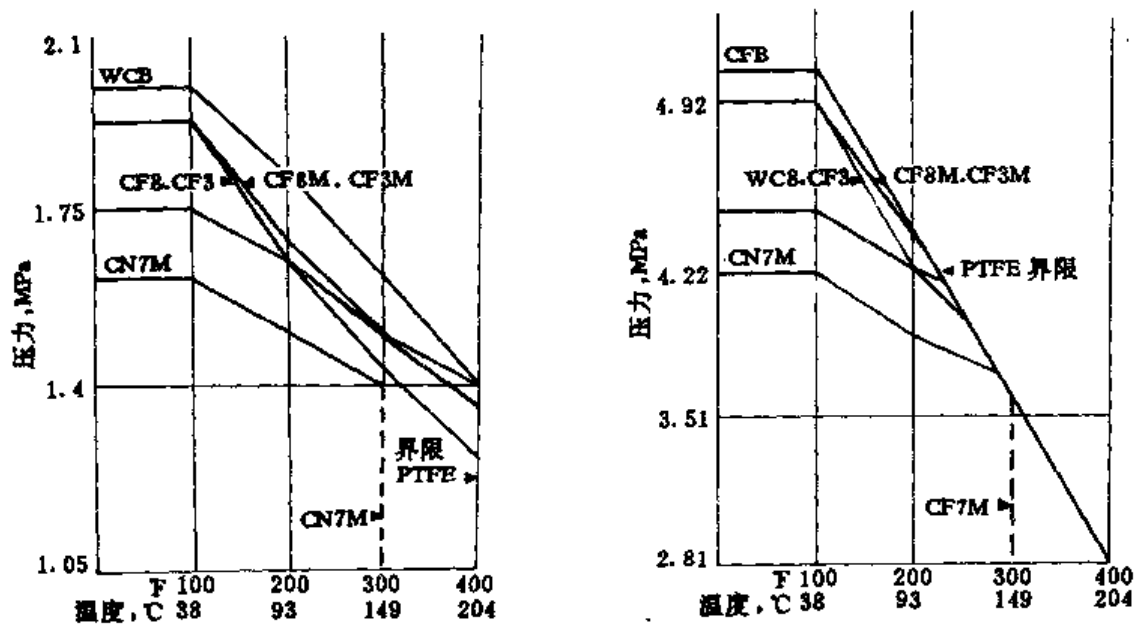


图 3-6-2

150 lb 旋塞阀温压曲线

300 lb 旋塞阀的温压曲线

适用于 $-30\sim+180^{\circ}\text{C}$ 的磷酸、硫酸及其他腐蚀性的管道上,作为控制介质流动的启闭器。

6. 结构尺寸和重量

| DN | | A | | B | | E | | D | | M | | N | F | W | 150 lb | | 300 lb | | 旋塞孔 % | 重量 kg | |
|-------|-----|--------|--------|--------|--------|--------|--------|--------|--------|--------|--------|-----|-----|-----|--------|----|--------|----|-------|--------|--------|
| Inch | mm | 150 lb | 300 lb | 150 lb | 300 lb | 150 lb | 300 lb | 150 lb | 300 lb | 150 lb | 300 lb | | | | n | d | n | d | | 150 lb | 300 lb |
| 1/2 | 15 | 108 | 140 | 92 | 98 | 11 | 14 | 60.5 | 66.5 | 89 | 89 | - | 35 | 150 | 4 | 15 | 4 | 15 | 126 | 4.3 | |
| 3/4 | 20 | 117 | 152 | 102 | 121 | 11 | 16 | 70 | 82.5 | 89 | 89 | - | 43 | 150 | 4 | 15 | 4 | 19 | 56 | 5 | |
| 1 | 25 | 127 | 165 | 108 | 124 | 11 | 17 | 79.5 | 89 | 114 | 114 | - | 51 | 180 | 4 | 16 | 4 | 19 | 100 | 8 | 8 |
| 1 1/2 | 40 | 165 | 190 | 127 | 156 | 14 | 21 | 98.5 | 114.5 | 112 | 112 | - | 73 | 230 | 4 | 16 | 4 | 22 | 68 | 11 | 12 |
| 2 | 50 | 178 | 216 | 152 | 165 | 16 | 22 | 120.5 | 127 | 109 | 109 | - | 92 | 305 | 4 | 19 | 8 | 19 | 64 | 11 | 13 |
| 3 | 80 | 203 | 283 | 190 | 210 | 19 | 29 | 152.5 | 168.5 | 150 | 150 | - | 127 | 457 | 4 | 19 | 8 | 22 | 65 | 20 | 21 |
| 4 | 100 | 229 | 305 | 229 | 254 | 24 | 32 | 190.5 | 200 | 468 | 468 | 308 | 157 | 243 | 8 | 19 | 8 | 22 | 59 | 57 | 67 |
| 6 | 150 | 267 | 403 | 279 | 318 | 25 | 37 | 241.5 | 270 | 519 | 519 | 308 | 216 | 243 | 8 | 19 | 12 | 22 | 57 | 77 | 86 |
| 8 | 200 | 292 | 419 | 343 | 381 | 29 | 41 | 298.5 | 330 | 410 | | 308 | 270 | 243 | 8 | 19 | 12 | 25 | 55 | 98 | |
| 10 | 250 | 330 | 457 | 406 | 444 | 30 | 48 | 362 | 387.5 | 680 | | 460 | 324 | 319 | 12 | 25 | 16 | 29 | 57 | 197 | |
| 14 | 350 | 381 | 762 | 533 | 584 | 35 | 54 | 476 | 514.5 | 776 | | 460 | 413 | 338 | 12 | 29 | 20 | 32 | 37 | 231 | |

注: 1. 本系列阀门在 $>4''$ 口径时, 均装有手动传动装置, 亦可安装气动和电动传动装置。

2. %为实际通径的缩口率。

3. 生产厂: 苏州阀门厂

第七节, 直通式隔膜阀

1. 压力等级 ANSI 150 lb, JIS10K

2. 应用规范

(1) 结构长度按 BS5156

(2) 法兰尺寸按 ANSI B16.5

3. 主体材料

CFB、CF8M、CF3、CF3M、CN7M 隔膜丁基

橡胶(ANSI)隔膜 PTFE

隔膜垫 EPDM(J16)

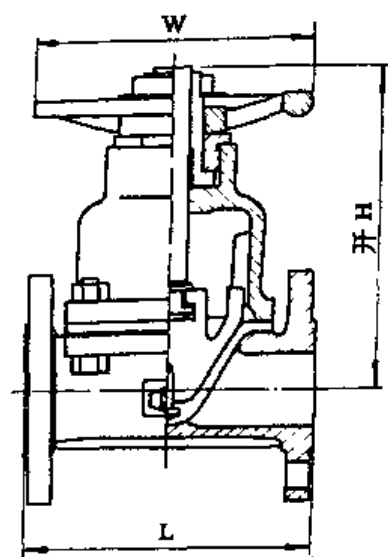


图 3-7-1

4. 结构尺寸、最大工作压力和重量 ANSI 150 lb / JIS10K

| 公称通径 <i>DN</i> | | <i>H</i> (全开时) | <i>W</i> | <i>L</i> | 最大工作压力 MPa | 重量 kg |
|----------------|-----|-------------------|-----------|-----------|---------------|-------------|
| in | mm | | | | | |
| 1/2 | 15 | 105 / 114 | 80 / 80 | 108 / 125 | 1.0 / - | 2.2 / 2.7 |
| 3/4 | 20 | 114 / 127 | 80 / 80 | 117 / 135 | 1.0 / - | 3.3 / 3.4 |
| 1 | 25 | 160 / 110 | 120 / 80 | 127 / 145 | 1.0 / - | 4.0 / 4.8 |
| 1 1/4 | 32 | 160 / 135 | 120 / 100 | 146 / 160 | 1.0 / - | 6.1 / 7.0 |
| 1 1/2 | 40 | 160 / 152 | 120 / 100 | 159 / 180 | 1.0 / - | 7.5 / 8.2 |
| 2 | 50 | 182 / 169 | 120 / 120 | 191 / 210 | 1.0 / - | 11.5 / 12.0 |
| 2 1/2 | 65 | 219 / 190 | 230 / 160 | 216 / 250 | 1.0 / - | 15 / 19.0 |
| 3 | 80 | 296 / 250 | 230 / 160 | 254 / 300 | 1.0 / - | 24.5 / 23.0 |
| 4 | 100 | 299 / 280 | 280 / 200 | 305 / 350 | 1.0 / - | 35 / 38.4 |
| 5 | 125 | 320 / 320 | 280 / 224 | 356 / 400 | 0.6 / - | 50 / 62.0 |
| 6 | 150 | 442 / 370 | 368 / 250 | 406 / 460 | 0.6 / - | 72 / 88.0 |
| 8 | 200 | 467 | 368 | 521 | 0.35 | 119 |
| 10 | 250 | 635 | 483 | 635 | 0.35 | 202 |
| 12 | 300 | 740 | 585 | 750 | 0.35 | 289 |

注: 生产厂苏州阀门厂

第四章 日本金华机械株式会社生产的阀门

第一节 闸 阀

1. 规格范围与材料

| 公称通径 | 压力等级 | 阀体材料 ^① |
|-------------------------------------|--|--|
| $1\frac{1}{2} \sim 48''^{\text{a}}$ | ANSI-150 | 碳钢铸件: ASTM A216-WCB ASTM A352-LCB 合金钢铸件: ASTM A217-WC1 -WC6 -WC9 -C5 ASTM A352-LC1 -LC2 -LC3 |
| $1\frac{1}{2} \sim 48''$ | ANSI-300 ANSI-400 ANSI-600 | |
| $1\frac{1}{2} \sim 36''$ | ANSI-900 | |
| $1\frac{1}{2} \sim 26''$ | ANSI-1500 ANSI-2500 | 不锈钢铸件: ASTM A351-CF8 -CFM -CFM |
| $3/8'' \sim 2''$ | ANSI-600 ANSI-900 ANSI-1500 ANSI-2500 API602-800 | 碳钢锻件: ASTM A105 ASTM A350-LF1 -LF2 合金钢锻件: ASTM A182-F1 -F6a -F11 -F22 ASTM A350-LF3 |
| $6'' \sim 16''^{\text{b}}$ | ANSI-1500 ANSI-2500 | 不锈钢锻件: ASTM A182-F304 -F316 |

①表中所列为标准材料,根据定货要求可采用其他材料。

②不锈钢铸钢阀最小规格为 $1/2''$ 。

③锻件以封闭模锻锻造。

2. 设计与特点

此类阀门遵守现行标准: ANSI B16.5; B16.10; B16.25; B16.34; API600 及 BS1414。

公称通径小于或等于 $24''$ 的法兰, 和压力等级 2500lb、公称通径小于或等于 $12''$ 的法兰尺寸, 按 ANSI B16.5 标准制造。公称通径等于或大于 $26''$ 的法兰, 或压力等级 2500lb、公称通径等于或大于 $14''$ 的法兰尺寸, 按 API605 标准制造, 也可按用户订货说明书所指出的特殊标准制造。

焊接阀门的对接焊口, 按用户指定的钢管壁厚号加工, 并符合 ANSI B16.25 的规定。

提供压力等级为 150~1500 螺栓连接阀盖的阀门。

提供压力等级为 600~2500 压力自紧密封式连接阀盖的阀门。

结构特点: 明杆轭式外螺纹阀架结构, 阀杆升降 (手轮不升降)。采用弹性闸板, 阀座采用螺纹连接, 焊接或整体结构。

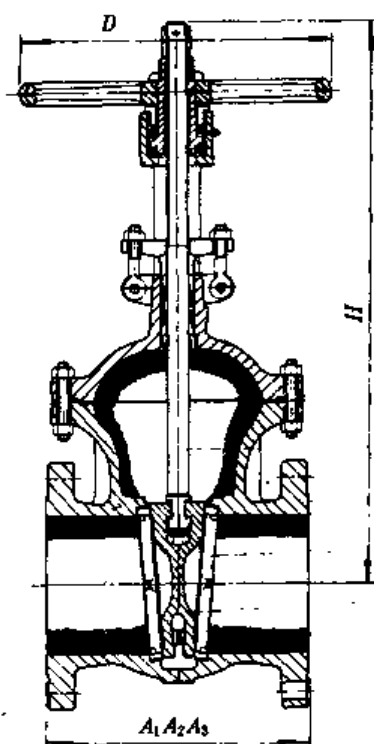


图 4-1. 阀体与阀盖为螺栓连接的闸阀

A_1 —法兰连接端阀门尺寸 A_2 —螺纹连接端阀门尺寸 A_3 —焊接端阀门尺寸

(以下各图中 A_1, A_2, A_3 含意均同上)

3. 结构尺寸和重量

| 序号 | 型号 | 公称 口径 DN in | 结构尺寸 in | | | | | 重量 kg | |
|----|-------------------------|-------------------|---------|-------|-------|-------|-------|-------|------|
| | | | A_1 | A_2 | A_3 | H | D | RF | BW |
| 1 | ANSI 150 lb (见图 4-1) | 2 | 7.00 | | 8.50 | 14.12 | 7.88 | 44 | 36 |
| | | 3 | 8.00 | | 11.12 | 17.62 | 9.88 | 73 | 61 |
| | | 4 | 9.00 | | 12.00 | 21.12 | 9.88 | 110 | 88 |
| | | 6 | 10.50 | | 15.88 | 29.38 | 11.88 | 175 | 147 |
| | | 8 | 11.50 | | 16.50 | 38.00 | 14.00 | 265 | 223 |
| | | 10 | 13.00 | | 18.00 | 46.25 | 15.75 | 405 | 337 |
| | | 12 | 14.00 | | 19.75 | 54.25 | 19.62 | 585 | 489 |
| | | 14 | 15.00 | | 22.50 | 59.88 | 21.62 | 705 | 565 |
| | | 16 | 16.00 | | 24.00 | 69.25 | 23.62 | 945 | 820 |
| | | 18 | 17.00 | | 26.00 | 77.00 | 26.75 | 1185 | 980 |
| | | 20 | 18.00 | | 28.00 | 86.88 | 29.50 | 1565 | 1350 |
| | | 22 | 19.12 | | 30.00 | 94.62 | 29.50 | 1890 | 1620 |
| 24 | 20.00 | | 32.00 | 99.25 | 31.50 | 2500 | 2200 | | |

续表

| 序号 | 型号 | 公称 通径 DN in | 结构尺寸 in | | | | | 重量 kg | |
|----|-------------------------|-------------------|---------|--------|-------|--------|-------|-------|------|
| | | | A_1 | A_2 | A_3 | H | D | RF | BW |
| | ANSI 150 lb (见图 4-1) | 26 | 22.00 | | 34.00 | 117.75 | 24.00 | 2850 | 2650 |
| | | 28 | 24.00 | | 36.00 | 123.00 | 24.00 | 3400 | 3150 |
| | | 30 | 24.00 | | 36.00 | 130.50 | 24.00 | 3950 | 3750 |
| | | 32 | 26.00 | | 38.00 | 138.75 | 30.00 | 4500 | 4200 |
| | | 34 | 28.00 | | 40.00 | 144.00 | 30.00 | 5800 | 5350 |
| | | 36 | 28.00 | | 40.00 | 158.50 | 39.38 | 6850 | 6500 |
| | | 38 | 30.00 | | | 163.75 | 39.38 | 8000 | |
| | | 40 | 30.00 | | | 173.00 | 39.38 | 9100 | |
| | | 42 | 32.00 | | | 178.00 | 39.38 | 9900 | |
| | | 48 | 35.00 | | | 212.00 | 39.38 | 15500 | |
| 2 | ANSI 300 lb (见图 4-1) | 2 | 8.50 | 9.12 | 8.50 | 15.75 | 7.88 | 60 | 47 |
| | | 3 | 11.12 | 11.75 | 11.12 | 19.12 | 9.88 | 105 | 80 |
| | | 4 | 12.00 | 12.62 | 12.00 | 22.75 | 9.88 | 155 | 112 |
| | | 6 | 15.88 | 16.50 | 15.88 | 32.62 | 14.00 | 325 | 255 |
| | | 8 | 16.50 | 17.12 | 16.50 | 42.38 | 17.75 | 540 | 435 |
| | | 10 | 18.00 | 18.62 | 18.00 | 50.38 | 21.62 | 770 | 615 |
| | | 12 | 19.75 | 20.38 | 19.75 | 58.50 | 23.62 | 1050 | 830 |
| | | 14 | 30.00 | 30.62 | 30.00 | 64.12 | 26.75 | 1550 | 1250 |
| | | 16 | 33.00 | 33.62 | 33.00 | 80.00 | 18.12 | 2250 | 1870 |
| | | 18 | 36.00 | 36.62 | 36.00 | 86.25 | 18.12 | 2600 | 2150 |
| | | 20 | 39.00 | 39.75 | 39.00 | 95.50 | 24.00 | 3950 | 3350 |
| | | 22 | 43.00 | 43.88 | 43.00 | 104.50 | 24.00 | 5100 | 4400 |
| 24 | 45.00 | 45.88 | 45.00 | 113.38 | 30.00 | 6250 | 5400 | | |
| 3 | ANSI 600 lb (见图 4-1) | 2 | 11.50 | 11.62 | 7.00 | 20.12 | 9.88 | 92 | 72 |
| | | 3 | 14.00 | 14.12 | 10.00 | 23.88 | 14.00 | 155 | 115 |
| | | 4 | 17.00 | 17.12 | 12.00 | 30.88 | 17.75 | 290 | 210 |
| | | 6 | 22.00 | 22.12 | 18.00 | 39.50 | 23.62 | 635 | 485 |
| | | 8 | 26.00 | 26.12 | 23.00 | 46.88 | 26.75 | 970 | 750 |
| | | 10 | 31.00 | 31.12 | 28.00 | 55.38 | 26.75 | 1600 | 1250 |
| | | 12 | 33.00 | 33.12 | 32.00 | 65.75 | 31.50 | 2150 | 1700 |
| | | 14 | 35.00 | 35.12 | 35.00 | 76.38 | 24.00 | 2900 | 2500 |
| | | 16 | 39.00 | 39.12 | 39.00 | 84.25 | 24.00 | 4100 | 3500 |
| | | 18 | 43.00 | 43.12 | 43.00 | 88.75 | 30.00 | 5000 | 4300 |
| | | 20 | 47.00 | 47.25 | 47.00 | 99.00 | 24.00 | 6650 | 5750 |
| | | 24 | 55.00 | 55.38 | 55.00 | 114.00 | 30.00 | 10000 | 8700 |

续表

| 序号 | 型号 | 公称 通径 DN in | 结构尺寸 in | | | | | 重量 kg | |
|----|--------------------------|-------------------|---------|--------|-------|--------|-------|-------|------|
| | | | A_1 | A_2 | A_3 | H | D | RF | BW |
| 4 | ANSI 900 lb (见图 4-1) | 2 | 14.50 | 14.62 | 8.50 | 28.00 | 14.00 | 300 | 250 |
| | | 3 | 15.00 | 15.12 | 12.00 | 28.25 | 15.75 | 285 | 225 |
| | | 4 | 18.00 | 18.12 | 14.00 | 32.00 | 17.75 | 460 | 360 |
| | | 6 | 24.00 | 24.12 | 20.00 | 40.50 | 23.62 | 810 | 620 |
| | | 8 | 29.00 | 29.12 | 26.00 | 50.38 | 26.75 | 1400 | 1050 |
| | | 10 | 33.00 | 33.12 | 31.00 | 70.00 | 24.00 | 2300 | 1800 |
| | | 12 | 38.00 | 38.12 | 36.00 | 74.25 | 24.00 | 3400 | 2800 |
| | | 14 | 40.50 | 40.88 | 39.00 | 79.88 | 24.00 | 4400 | 3700 |
| | | 16 | 44.50 | 44.88 | 43.00 | 89.00 | 30.00 | 6150 | 5300 |
| | | 18 | 48.00 | 48.50 | 48.00 | 100.75 | 30.00 | 8050 | 6950 |
| | | 20 | 52.00 | 52.50 | 52.00 | 108.88 | 30.00 | 10000 | 8700 |
| 24 | 61.00 | 61.75 | 61.00 | 131.25 | 31.50 | 18500 | 15900 | | |
| 5 | ANSI 1500 lb (见图 4-1) | 2 | 14.50 | 14.62 | 8.50 | 28.00 | 14.00 | 300 | 250 |
| | | 3 | 18.50 | 18.62 | 12.00 | 33.75 | 19.62 | 470 | 380 |
| | | 4 | 21.50 | 21.62 | 16.00 | 38.00 | 21.62 | 390 | 550 |
| | | 6 | 27.75 | 28.00 | 22.00 | 45.75 | 23.62 | 1400 | 1100 |
| | | 8 | 32.75 | 33.12 | 28.00 | 58.50 | 24.00 | 2450 | 1950 |
| | | 10 | 39.00 | 39.38 | 34.00 | 68.75 | 24.00 | 4250 | 3400 |
| | | 12 | 44.50 | 45.12 | 39.00 | 79.12 | 30.00 | 6400 | 5100 |
| | | 14 | 49.50 | 50.25 | 42.00 | 87.88 | 30.00 | 8250 | 6450 |
| | | 16 | 54.50 | 55.38 | 47.00 | 96.75 | 30.00 | 11000 | 8600 |
| 6 | ANSI 2500 lb (见图 4-1) | 2 | 17.75 | 17.88 | 11.00 | 29.38 | 15.75 | 445 | 360 |
| | | 3 | 22.75 | 23.00 | 14.50 | 38.50 | 23.62 | 1050 | 860 |
| | | 4 | 26.50 | 26.88 | 18.00 | 43.75 | 26.75 | 1400 | 1130 |
| | | 6 | 36.00 | 36.50 | 24.00 | 53.50 | 31.50 | 2400 | 1650 |
| | | 8 | 40.25 | 40.88 | 30.00 | 64.50 | 30.00 | 4300 | 3200 |
| | | 10 | 50.00 | 50.88 | 36.00 | 81.00 | 24.00 | 8300 | 6300 |
| | | 12 | 56.00 | 56.88 | 41.00 | 89.50 | 30.00 | 11300 | 8400 |

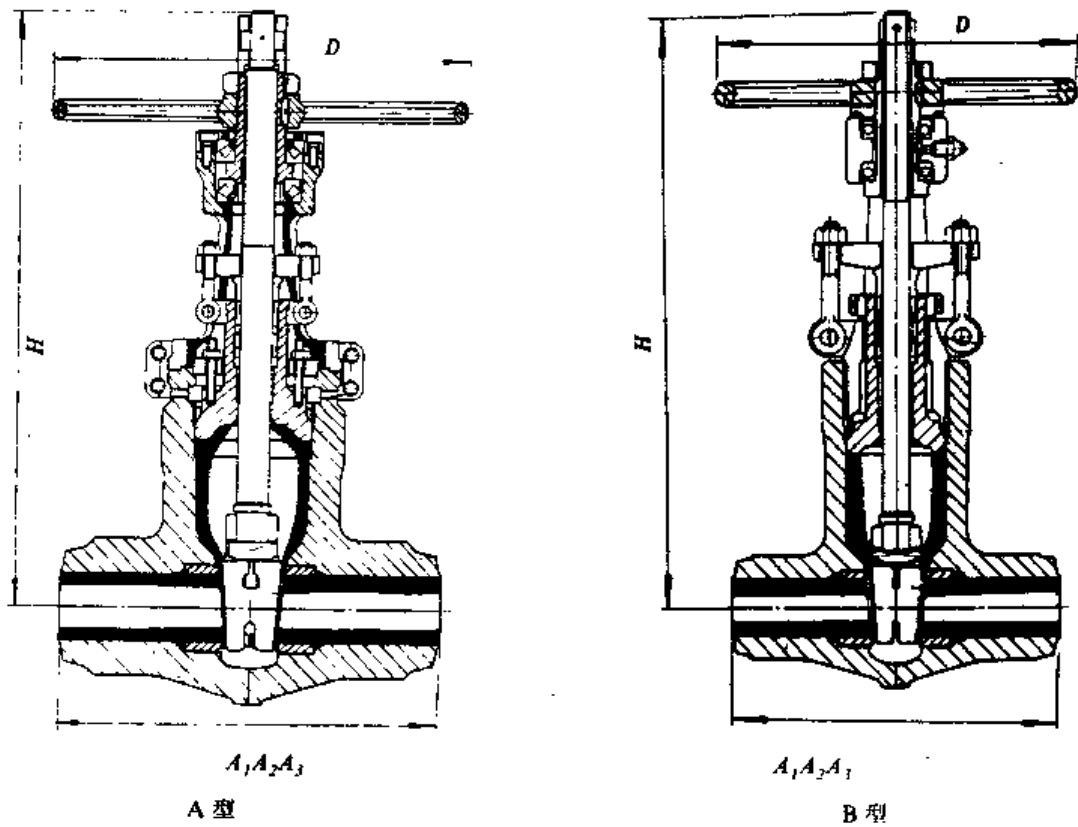


图 4-2 阀体与阀盖为压力自紧密封式连接的闸阀

| 序号 | 型号 | 公称 口径 DN in | 结构尺寸 in | | | | | 重量 kg | |
|----|--------------------------|-------------------|---------|--------|-------|--------|-------|-------|------|
| | | | A_1 | A_2 | A_3 | H | D | RF | BW |
| 7 | ANSI 900 lb (见图 4-2) | 2 | 14.50 | 14.62 | 8.50 | 23.12 | 14.00 | 160 | 110 |
| | | 3 | 15.00 | 15.12 | 12.00 | 32.50 | 19.62 | 295 | 235 |
| | | 4 | 18.00 | 18.12 | 14.00 | 36.00 | 21.62 | 455 | 355 |
| | | 6 | 24.00 | 24.12 | 20.00 | 38.00 | 23.62 | 720 | 530 |
| | | 8 | 29.00 | 29.12 | 26.00 | 48.50 | 26.75 | 1350 | 1000 |
| | | 10 | 33.00 | 33.12 | 31.00 | 66.75 | 24.00 | 2250 | 1750 |
| | | 12 | 38.00 | 38.12 | 36.00 | 71.50 | 24.00 | 3300 | 2700 |
| | | 14 | 40.50 | 40.88 | 39.00 | 77.50 | 24.00 | 3800 | 3100 |
| | | 16 | 44.50 | 44.88 | 43.00 | 86.75 | 30.00 | 6150 | 5300 |
| | | 18 | 48.00 | 48.50 | 48.00 | 97.38 | 30.00 | 7700 | 6600 |
| | | 20 | 52.00 | 52.50 | 52.00 | 105.50 | 30.00 | 10500 | 9200 |
| 24 | 61.00 | 61.75 | 61.00 | 128.12 | 31.50 | 17800 | 15200 | | |
| 8 | ANSI 1500 lb (见图 4-2) | 2 | 14.50 | 14.62 | 8.50 | 23.12 | 14.00 | 160 | 110 |
| | | 3 | 18.50 | 18.62 | 12.00 | 32.50 | 19.62 | 340 | 250 |
| | | 4 | 21.50 | 21.62 | 16.00 | 36.00 | 21.62 | 520 | 380 |

续表

| 序号 | 型号 | 公称 通径 DN in | 结构尺寸 in | | | | | 重量 kg | |
|----|--------------------------|-------------------|----------------|----------------|----------------|-------|-------|-------|------|
| | | | A ₁ | A ₂ | A ₃ | H | D | RF | BW |
| 8 | ANSI1500 lb (见图 4-2) | 6 | 27.75 | 28.00 | 22.00 | 39.12 | 23.62 | 1010 | 710 |
| | | 8 | 32.75 | 33.12 | 28.00 | 51.50 | 24.00 | 1950 | 1450 |
| | | 10 | 39.00 | 39.38 | 34.00 | 62.25 | 24.00 | 3250 | 2400 |
| | | 12 | 44.50 | 45.12 | 39.00 | 73.62 | 30.00 | 5000 | 3700 |
| | | 14 | 49.50 | 50.25 | 42.00 | 79.38 | 30.00 | 6000 | 4200 |
| | | 16 | 54.50 | 55.38 | 47.00 | 89.00 | 30.00 | 8100 | 5700 |
| 9 | ANSI 2500 lb (见图 4-2) | 2 | 17.75 | 17.88 | 11.00 | 26.62 | 15.75 | 215 | 130 |
| | | 3 | 22.75 | 23.00 | 14.50 | 33.88 | 23.62 | 470 | 280 |
| | | 4 | 26.50 | 26.88 | 18.00 | 38.38 | 26.75 | 710 | 440 |
| | | 6 | 36.00 | 36.50 | 24.00 | 42.62 | 31.50 | 1570 | 820 |
| | | 8 | 40.25 | 40.88 | 30.00 | 57.25 | 30.00 | 2700 | 1600 |
| | | 10 | 50.00 | 50.88 | 36.00 | 68.00 | 24.00 | 4800 | 2800 |
| | | 12 | 56.00 | 56.88 | 41.00 | 75.25 | 30.00 | 7100 | 4200 |
| | | 14 | | | 44.00 | 88.50 | 39.38 | | 4750 |

第二节 截止阀及角式截止阀

1. 规格范围与材料

| 公称通径 | 压力等级 | 阀体材料① |
|--------------------------|--|--|
| $1\frac{1}{2} \sim 24''$ | ANSI-150 | 碳钢铸件: ASTM A216-WCB ASTM A352-LCB 合金钢铸件: ASTM A217-WC1 -WC6 -WC9 -C5 ASTM A352-LC1 -LC2 -LC3 不锈钢铸件: ASTM A351-CF8 -CF8M -CF3M |
| $1\frac{1}{2} \sim 24''$ | ANSI-300 ANSI-400 ANSI-600 | |
| $1\frac{1}{2} \sim 16''$ | ANSI-900 ANSI-1500 ANSI-2500 | |
| $3/8'' \sim 2''$ | ANSI-600 ANSI-900 ANSI-1500 ANSI-2500 | 碳钢锻件: ASTM A105 ASTM A350-LF1 -LF2 合金钢锻件: ASTM A182-F1 -F5a -F11 -F22 ASTM A350-LF3 不锈钢锻件: ASTM A182-F304 -F316 |

①表中所列为标准材料,根据订货要求可采用其他材料。

②不锈钢铸钢阀的最小规格为 $1/2''$ 。

2. 设计与特点

此类阀门遵守现行标准：ANSI B16.5；B16.10；B16.25；B16.34 及 BS1873。

法兰尺寸按 ANSI B16.5 制造，但压力等级 2500 (14" 及 16") 除外。因上述标准不包括该规格，该规格可按用户指定的标准制造。

焊接阀门的对接焊口按用户指定钢管壁厚号加工，并符合 ANSI B16.25 的规定。

提供压力等级 150~1500 螺栓连接阀盖的阀门。

提供压力等级 600~2500 压力自紧密封式连接阀盖的阀门。

结构特点：明杆轭式外螺纹阀架结构，阀杆升降式。

阀芯与阀座：阀芯可以是旋塞式、球式、平式或针式。阀座采用螺纹连接，焊接或整体结构。

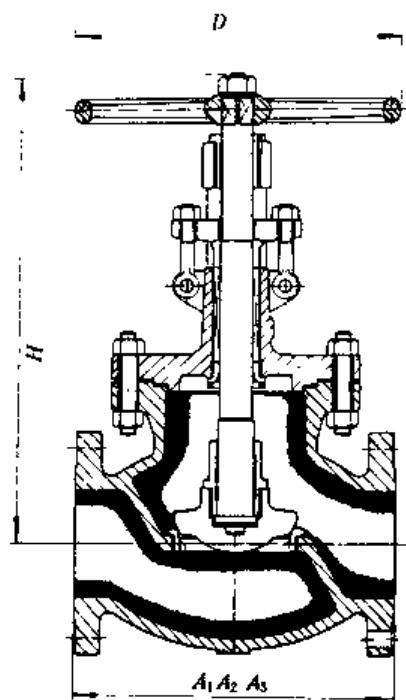


图 4-3 阀体与阀盖为螺栓连接的截止阀

3. 结构尺寸和重量

| 序号 | 型号 | 公称 口径 DN in | 结构尺寸 in | | | | | 重量 kg | | C _v |
|----|-------------------------|-------------------|----------------|----------------|----------------|-------|-------|-------|-----|----------------|
| | | | A ₁ | A ₂ | A ₃ | H | D | RF | BW | |
| 1 | ANSI 150 lb (见图 4-3) | 2 | 8.00 | | 8.00 | 14.38 | 7.88 | 55 | 46 | 48 |
| | | 3 | 9.50 | | 9.50 | 16.38 | 9.88 | 88 | 71 | 100 |
| | | 4 | 11.50 | | 11.50 | 17.75 | 9.88 | 140 | 117 | 175 |
| | | 6 | 16.00 | | 16.00 | 20.75 | 14.00 | 240 | 205 | 400 |
| | | 8 | 19.50 | | 19.50 | 25.25 | 17.75 | 350 | 295 | 660 |
| | | 10 | 24.50 | | 24.50 | 28.62 | 17.75 | 605 | 530 | 1100 |
| | | 12 | 27.50 | | 27.50 | 47.00 | 18.12 | 970 | 850 | 1550 |

续表

| 序号 | 型号 | 公称 通径 DN in | 结构尺寸 in | | | | | 重量 kg | | C_v |
|----|---|---------------------|---------|-------|-------|-------|-------|-------|------|-----------|
| | | | A_1 | A_2 | A_3 | H | D | RF | BW | |
| 1 | ANSI 150 lb (见图 4-3) | 14 | 31.00 | | 31.00 | 50.75 | 18.12 | 1200 | 1050 | 2000 |
| | | 16 | 36.00 | | 36.00 | 51.62 | 18.12 | 1600 | 1400 | 2800 |
| | | 18 | 38.50 | | 38.50 | 57.62 | 24.00 | 1950 | 1730 | 3700 |
| | | 20 | 38.50 | | 38.50 | 64.62 | 30.00 | 2700 | 2430 | 4500 |
| | | 22 | 42.00 | | 42.00 | 70.50 | 30.00 | 3750 | 3450 | 5400 |
| | | 24 | 51.00 | | 51.00 | 81.88 | 39.38 | 4850 | 4470 | 6600 |
| 2 | ANSI 300 lb (见图 4-3) | 2 | 10.50 | 11.12 | 10.50 | 15.75 | 7.88 | 75 | 62 | 48 |
| | | 3 | 12.50 | 13.12 | 12.50 | 18.38 | 9.88 | 130 | 105 | 100 |
| | | 4 | 14.00 | 14.62 | 14.00 | 22.50 | 14.00 | 220 | 177 | 175 |
| | | 6 | 17.50 | 18.12 | 17.50 | 28.62 | 17.75 | 440 | 370 | 400 |
| | | 8 | 22.00 | 22.62 | 22.00 | 35.75 | 23.62 | 660 | 555 | 660 |
| | | 10 | 24.50 | 25.12 | 24.50 | 49.62 | 18.12 | 1200 | 1045 | 1100 |
| | | 12 | 28.00 | 28.62 | 28.00 | 55.75 | 24.00 | 1650 | 1430 | 1550 |
| | | 14 | 30.00 | 30.62 | 30.00 | 59.50 | 24.00 | 2250 | 1950 | 2000 |
| | | 16 | 34.00 | 34.62 | 34.00 | 65.75 | 30.00 | 2950 | 2570 | 2800 |
| | | 18 | 38.50 | 39.12 | 38.50 | 69.75 | 30.00 | 3500 | 3050 | 3700 |
| | | 20 | 40.00 | 40.75 | 40.00 | 82.12 | 39.38 | 4850 | 4250 | 4500 |
| 3 | ANSI 600 lb (见图 4-3) | 2 | 11.50 | 11.62 | 7.00 | 17.88 | 14.00 | 100 | 80 | 48 |
| | | 3 | 14.00 | 14.12 | 10.00 | 23.75 | 14.12 | 190 | 150 | 88 |
| | | 4 | 17.00 | 17.12 | 12.00 | 27.00 | 17.75 | 320 | 240 | 175 |
| | | 6 | 22.00 | 22.12 | 18.00 | 43.88 | 18.12 | 630 | 480 | 380 |
| | | 8 | 26.00 | 26.12 | 23.00 | 52.75 | 24.00 | 990 | 770 | 630 |
| | | 10 | 31.00 | 31.12 | 28.00 | 58.25 | 24.00 | 1650 | 1300 | 1060 |
| | | 12 | 33.00 | 33.12 | 32.00 | 71.00 | 30.00 | 3200 | 2750 | 1500 |
| | | 14 | 35.00 | 35.12 | 35.00 | 80.38 | 39.38 | 3650 | 3250 | 1900 |
| 4 | ANSI 900 lb (结构见图 4-4;括弧中 C_v 值系列阀门结 构见图 4-5) | 2 | 14.50 | 14.62 | 8.50 | 22.88 | 14.12 | 195 | 145 | 35(32) |
| | | 3 | 15.00 | 15.12 | 12.00 | 27.62 | 15.75 | 295 | 235 | 77(70) |
| | | 4 | 18.00 | 18.12 | 14.00 | 30.00 | 17.75 | 540 | 440 | 145(135) |
| | | 6 | 24.00 | 24.12 | 20.00 | 56.50 | 24.00 | 1150 | 920 | 340(320) |
| | | 8 | 29.00 | 29.12 | 26.00 | 71.00 | 30.00 | 1950 | 1600 | 600(550) |
| | | 10 | 33.00 | 33.12 | 31.00 | 78.00 | 30.00 | 3700 | 3200 | 1000(870) |
| 5 | ANSI 1500 lb | 2 | 14.50 | 14.62 | 14.50 | 23.25 | 14.12 | 195 | 155 | 35(28) |
| | | 3 | 18.50 | 18.62 | 18.50 | 27.62 | 15.75 | 315 | 245 | 77(62) |

| 序号 | 型号 | 公称 口径 DN in | 结构尺寸 in | | | | | 重量 kg | | C_v |
|----|--|-------------------|---------|-------|-------|-------|-------|-------|------|----------|
| | | | A_1 | A_2 | A_3 | H | D | RF | BW | |
| | (结构见图 4-4;括弧中 C_v 值系列阀门结构见图 4-5) | 4 | 21.50 | 21.62 | 21.50 | 30.00 | 17.75 | 580 | 470 | 145(116) |
| | | 6 | 27.75 | 28.00 | 27.75 | 56.50 | 24.00 | 1300 | 1050 | 350(270) |
| | | 8 | 32.75 | 33.12 | 32.75 | 71.75 | 30.00 | 2100 | 1700 | 540(490) |
| | | 10 | 39.00 | 39.38 | 39.00 | 78.00 | 30.00 | 4050 | 3350 | 870(750) |
| 6 | ANSI 2500 lb (结构见图 4-4;括弧中 C_v 值系列阀门结构见图 4-5) | 3 | 22.75 | 23.00 | 22.75 | 31.12 | 19.62 | 400 | 250 | 51(43) |
| | | 4 | 26.50 | 26.88 | 26.50 | 39.00 | 23.62 | 910 | 690 | 93(70) |
| | | 6 | 36.00 | 36.50 | 36.00 | 59.75 | 24.00 | 1800 | 1200 | 220(185) |
| | | 8 | 40.25 | 40.88 | 40.25 | 77.25 | 30.00 | 3150 | 2250 | 350(330) |

① C_v 值定义: $C_v = Q \sqrt{\frac{\rho}{\Delta P}}$ 式中: Q —流量; ρ —流体密度; ΔP —压差。

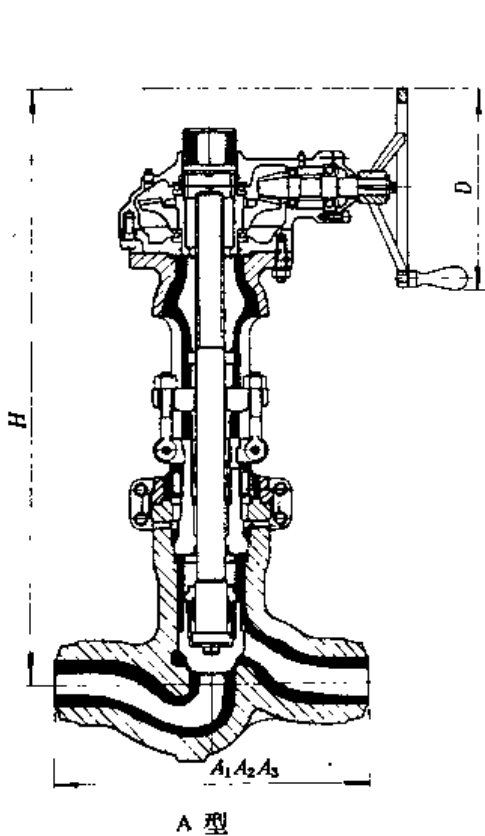


图 4-4-1

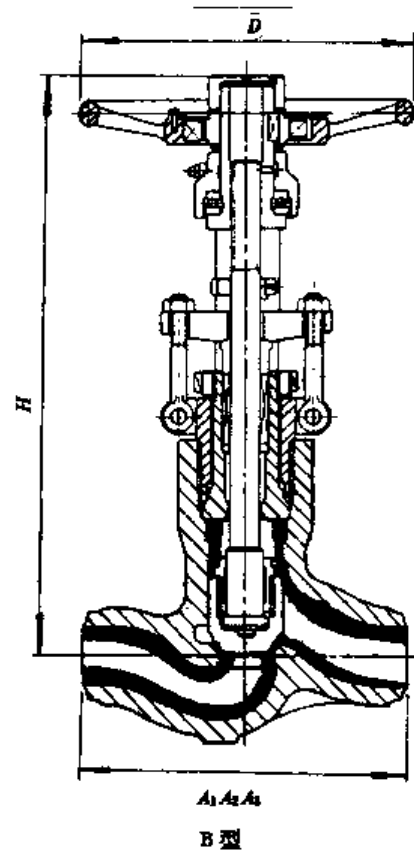


图 4-4-2

图 4-4 阀体与阀盖为压力自紧密封式连接的截止阀

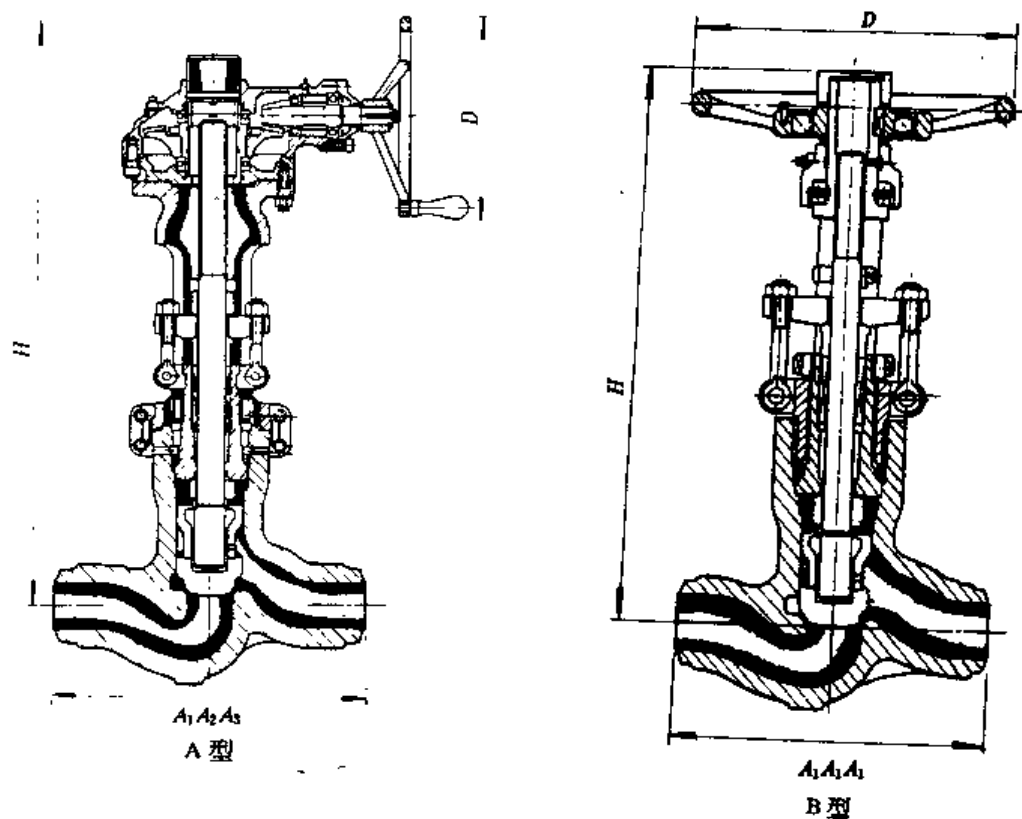


图 4-5 压力自紧密封式截止阀(C, 值为表中括弧中数据)

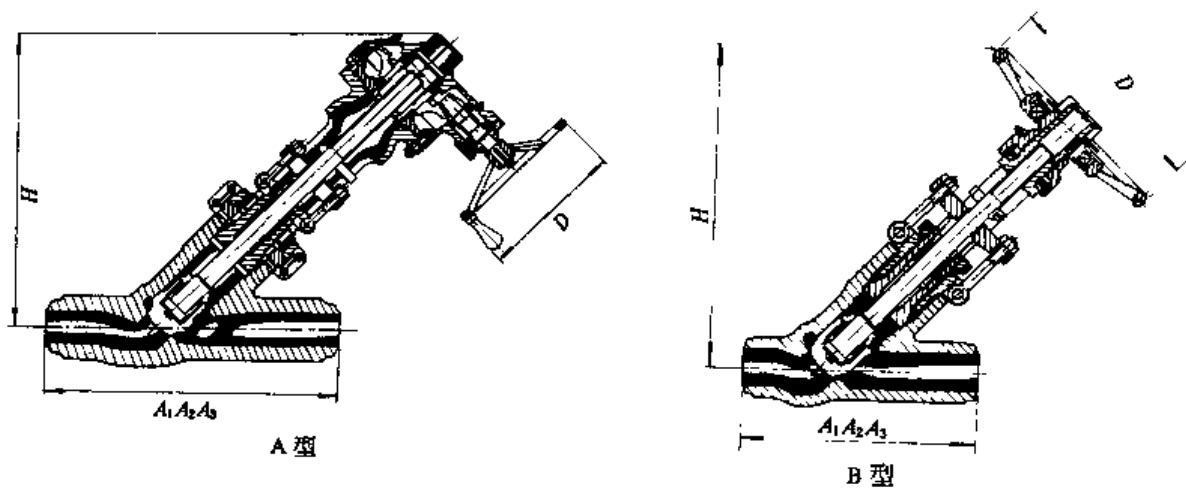
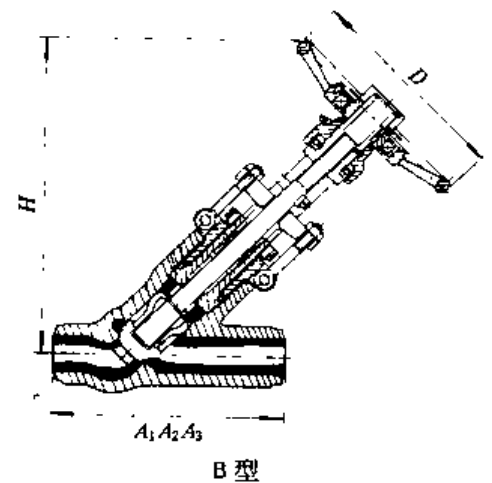
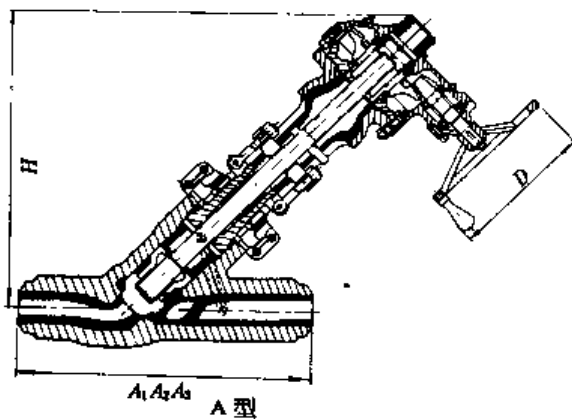


图 4-6 压力自紧密封式角式截止阀

续表

| 序号 | 型号 | 公称 通径 DN in | 结构尺寸 in | | | | | 重量 kg | | C _v |
|----|---|----------------------|----------------|----------------|----------------|-------|-------|-------|------|----------------|
| | | | A ₁ | A ₂ | A ₃ | H | D | RF | BW | |
| 7 | ANSI 900 lb (结构见图 4-6;括弧中 C _v 值系列阀门结 构见图 4-7) | 2 | 18.88 | 19.00 | 18.88 | 22.25 | 13.75 | 200 | 145 | 105(80) |
| | | 3 | 22.88 | 23.00 | 22.88 | 25.62 | 15.75 | 275 | 200 | 245(175) |
| | | 4 | 26.50 | 26.62 | 26.50 | 29.25 | 17.75 | 440 | 340 | 450(340) |
| | | 6 | 32.00 | 32.12 | 32.00 | 34.50 | 24.00 | 1235 | 1060 | 1080(780) |
| | | 8 | 36.50 | 36.62 | 36.50 | 43.50 | 24.00 | 2250 | 1930 | 1890(1340) |
| | | 10 | 42.00 | 42.12 | 42.00 | 54.38 | 30.00 | 3500 | 3050 | 3010(2130) |
| | | 12 | 47.25 | 47.38 | 47.25 | 66.50 | 30.00 | 5950 | 5070 | 4330(3050) |
| 8 | ANSI 1500 lb (结构见图 4-6;括弧中 C _v 值系列阀门结 构见图 4-7) | 2 | 18.88 | 19.00 | 18.88 | 22.25 | 13.75 | 200 | 145 | 95(70) |
| | | 3 | 22.88 | 23.00 | 22.88 | 25.62 | 15.75 | 310 | 220 | 225(160) |
| | | 4 | 26.50 | 26.62 | 26.50 | 27.25 | 24.00 | 575 | 440 | 400(275) |
| | | 6 | 32.75 | 33.00 | 32.75 | 38.00 | 24.00 | 1520 | 1235 | 930(680) |
| | | 8 | 40.12 | 40.50 | 40.12 | 54.50 | 30.00 | 2845 | 2380 | 1850(1200) |
| | | 10 | 48.12 | 48.50 | 48.12 | 61.75 | 30.00 | 4320 | 3525 | 2620(1840) |
| | | 12 | 53.00 | 53.62 | 53.00 | 70.12 | 30.00 | 8400 | 7165 | 3770(2660) |
| 9 | ANSI 2500 lb (结构见图 4-6;括弧中 C _v 值系列阀 门结构见图 4-7) | 2 | 17.75 | 17.88 | 17.75 | 25.75 | 15.75 | 285 | 200 | 65(47) |
| | | 3 | 22.75 | 23.00 | 22.75 | 28.75 | 19.62 | 440 | 310 | 150(110) |
| | | 4 | 26.50 | 26.88 | 26.50 | 32.50 | 18.12 | 880 | 670 | 250(180) |
| | | 6 | 36.00 | 36.50 | 36.00 | 42.62 | 30.00 | 1875 | 1500 | 620(440) |
| | | 8 | 40.25 | 40.88 | 40.25 | 53.38 | 24.00 | 3130 | 2665 | 1120(800) |
| | | 10 | 50.00 | 50.88 | 50.00 | 63.38 | 30.00 | 5620 | 4500 | 1800(1270) |

图4-7 压力自紧密封式角式截止阀(C_v值为表中括弧中数据)

续表

| 序号 | 型号 | 公称 通径 DN in | 结构尺寸 in | | | | | 重量 kg | C ₁ |
|----|--------------------------|-------------------|----------------|----------------|------|-------|-------|-------|----------------|
| | | | A ₁ | A ₂ | d | H | D | BW | |
| 10 | ANSI 1500 lb (见图 4-8) | 1/2 | 5.51 | 12.60 | 1.81 | 11.02 | 5.91 | 21 | 5 |
| | | 3/4 | 5.51 | 12.75 | 1.81 | 11.14 | 5.91 | 21 | 10 |
| | | 1 | 6.69 | 14.56 | 2.13 | 12.60 | 7.87 | 29 | 15 |
| | | 1 1/4 | 8.66 | 18.03 | 3.23 | 15.28 | 11.02 | 49 | 41 |
| | | 1 1/2 | 8.66 | 18.03 | 3.23 | 15.28 | 11.02 | 49 | 41 |
| | | 2 | 9.45 | 20.63 | 3.62 | 17.48 | 11.81 | 88 | 75 |
| 11 | ANSI 2500 lb (见图 4-8) | 1/2 | 5.51 | 12.60 | 1.81 | 11.02 | 5.91 | 21 | 5 |
| | | 3/4 | 6.69 | 13.30 | 2.13 | 11.34 | 5.91 | 25 | 7 |
| | | 1 | 6.69 | 14.56 | 2.13 | 12.60 | 7.87 | 27 | 13 |
| | | 1 1/4 | 8.66 | 17.99 | 3.23 | 15.24 | 11.02 | 50 | 28 |
| | | 1 1/2 | 8.66 | 17.99 | 3.23 | 15.24 | 11.02 | 50 | 28 |
| | | 2 | 9.45 | 20.47 | 3.62 | 17.32 | 11.81 | 90 | 52 |

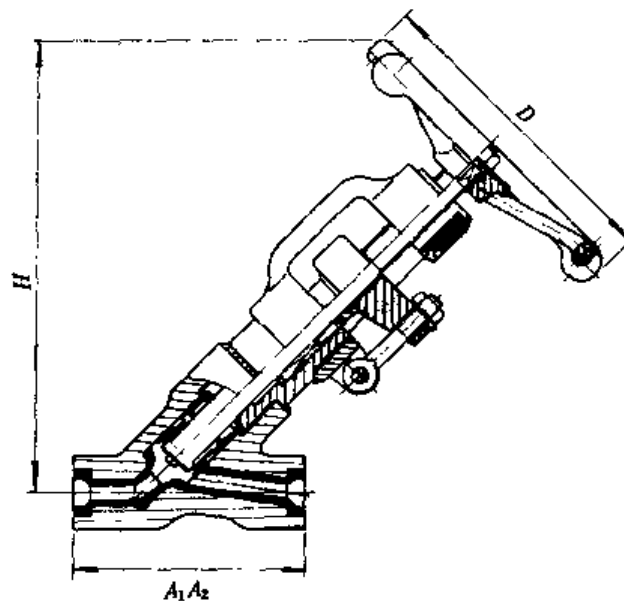


图 4-8 焊接密封式角式截止阀

第三节 止回阀

1. 规格范围与材料

| 公称通径 | 压力等级 | 阀体材料 | |
|----------------------------|--|-----------|--|
| $1\frac{1}{2}'' \sim 60''$ | ANSI-150 | 旋启或升降式止回阀 | 碳钢铸件: ASTM A216-WCB ASTM A352-LCB 合金钢铸件: ASTM A217-WC1 -WC6 -WC9 -C5 ASTM A352-LC1 -LC2 -LC3 不锈钢铸件: ASTM A351-CF8 -CF8M -CF3M |
| $1\frac{1}{2}'' \sim 60''$ | ANSI-300 | | |
| $1\frac{1}{2}'' \sim 48''$ | ANSI-400 ANSI-600 | | |
| $1\frac{1}{2}'' \sim 36''$ | ANSI-900 | | |
| $1\frac{1}{2}'' \sim 26''$ | ANSI-1500 | | |
| $1\frac{1}{2}'' \sim 24''$ | ANSI-2500 | | |
| $3/8'' \sim 2''$ | ANSI-600 ANSI-900 ANSI-1500 ANSI-2500 | 升降式止回阀 | 碳钢锻件: ASTM A105 ASTM A350-LF1 -LF2 合金钢锻件: ASTM A182-F1 -F5a -F11 -F22 ASTM A350-LF3 不锈钢锻件: ASTM A182-F304 -F316 |

①表中所示为标准材料,根据订货要求可采用其他材料。 ②不锈钢铸钢阀的最小规格为 $1/2''$ 。

2. 设计与特点:

此类阀门遵守现行标准: ANSI B16.5; B16.10; B16.25; B 16.34; 及 BS1868。

公称通径小于或等于 $24''$,和压力等级 2500cb,公称通径小于或等于 $12''$ 的法兰尺寸,按 ANSIB16.5 标准制造。公称通径等于或大于 $26''$,和压力等级 2500cb,公称通径等于或大于 $14''$ 的法兰尺寸按 API605 标准制造,也可按用户订货说明书所指出的特殊标准制造。

焊接阀门的对接焊口,按用户指定的钢管壁厚加工,并符合 ANSI B16.25 的规定。

提供压力等级为 150~1500 螺栓连接阀盖的阀门。

提供压力等级为 600~2500 压力自紧密封式连接阀盖的阀门。

阀座结构采用螺纹连接、焊接或整体结构。大部分旋启式止回阀能够安装外部配重锤杠杆,缓冲油缸或两者同时安装。

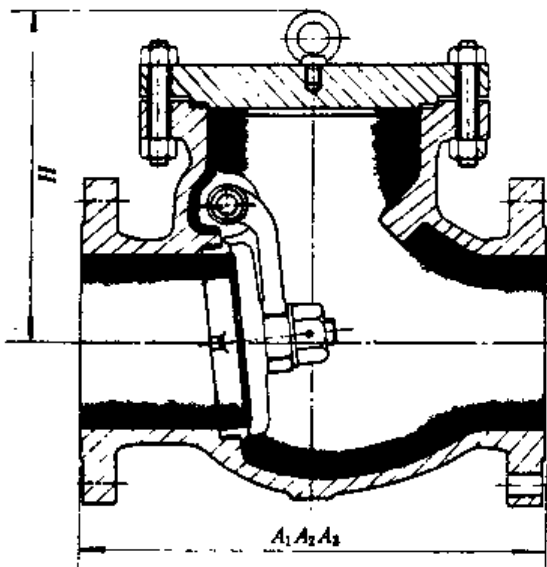


图 4-9 阀体与阀盖为螺栓连接的旋启式止回阀

3. 结构尺寸和重量

| 序号 | 型号 | 公称 通径 DN in | 结构尺寸 in | | | | 重量 lb | |
|----|-------------------------|-------------------|-------------------------|-------|-------|-------|-------|------|
| | | | A_1 | A_2 | A_3 | H | RF | BW |
| 1 | ANSI 150 lb (见图 4-9) | 2 | 8.00 | | 8.00 | 6.38 | 37 | 28 |
| | | 3 | 9.50 | | 9.50 | 7.38 | 70 | 53 |
| | | 4 | 11.50 | | 11.50 | 8.75 | 115 | 92 |
| | | 6 | 14.00 | | 14.00 | 11.50 | 180 | 145 |
| | | 8 | 19.50 | | 19.50 | 13.12 | 340 | 285 |
| | | 10 | 24.50 | | 24.50 | 15.12 | 485 | 410 |
| | | 12 | 27.50 | | 27.50 | 16.50 | 725 | 605 |
| | | 14 | 31.00 | | 31.00 | 18.50 | 1000 | 850 |
| | | 16 | 34.00 | | 34.00 | 25.00 | 1350 | 1150 |
| | | 18 | 38.50 | | 38.50 | 28.12 | 1750 | 1530 |
| | | 20 | 38.50 | | 38.50 | 29.62 | 1900 | 1630 |
| | | 22 | 42.00 | | 42.00 | 33.00 | 2400 | 2100 |
| | | 24 | 51.00 | | 51.00 | 34.62 | 2850 | 2470 |
| | | 26 | 51.00 | | 51.00 | 37.25 | 3200 | 2950 |
| 2 | ANSI 300 lb (见图 4-9) | 2 | 10.50 | 11.12 | 10.50 | 7.25 | 60 | 47 |
| | | 3 | 12.50 | 13.12 | 12.50 | 8.50 | 110 | 85 |
| | | 4 | 14.00 | 14.62 | 14.00 | 10.50 | 160 | 117 |
| | | 6 | 17.50 | 18.12 | 17.50 | 13.25 | 300 | 230 |
| | | 8 | 21.00 | 21.62 | 21.00 | 15.25 | 460 | 355 |
| | | 10 | 24.50 | 25.12 | 24.50 | 16.88 | 715 | 560 |
| | | 12 | 28.00 | 28.62 | 28.00 | 19.00 | 950 | 730 |
| | | 14 | 33.00 | 33.62 | 33.00 | 21.25 | 1300 | 1000 |
| | | 16 | 34.00 | 34.62 | 34.00 | 28.00 | 1800 | 1420 |
| | | 18 | 38.50 | 39.12 | 38.50 | 30.88 | 2300 | 1850 |
| | | 20 | 40.00 | 40.75 | 40.00 | 34.12 | 2950 | 2350 |
| | | 22 | 44.00 | 44.88 | 44.00 | 36.25 | 3650 | 2950 |
| | | 24 | 53.00 | 53.88 | 53.00 | 40.38 | 4600 | 3750 |
| | | 3 | ANSI 600 lb (见图 4-9) | 2 | 11.50 | 11.62 | 7.00 | 7.75 |
| 3 | 14.00 | | | 14.12 | 10.00 | 10.50 | 185 | 145 |
| 4 | 17.00 | | | 17.12 | 12.00 | 11.88 | 240 | 160 |
| 6 | 22.00 | | | 22.12 | 18.00 | 14.62 | 450 | 300 |
| 8 | 26.00 | | | 26.12 | 23.00 | 17.25 | 790 | 570 |
| 10 | 31.00 | | | 31.12 | 28.00 | 21.25 | 1300 | 950 |

续表

| 序号 | 型号 | 公称 口径 DNin | 结构尺寸in | | | | 重量lb | |
|----|--------------------------|------------------|--------|-------|-------|-------|-------|------|
| | | | A_1 | A_2 | A_3 | H | RF | BW |
| 3 | ANSI 600 lb (见图 4-9) | 12 | 33.00 | 33.12 | 32.00 | 23.75 | 1750 | 1300 |
| | | 14 | 35.00 | 35.12 | 35.00 | 25.75 | 2500 | 2100 |
| | | 16 | 39.00 | 39.12 | 39.00 | 29.62 | 2950 | 2350 |
| | | 18 | 43.00 | 43.12 | 43.00 | 32.25 | 4050 | 3350 |
| | | 20 | 47.00 | 47.25 | 47.00 | 34.88 | 5200 | 4300 |
| | | 22 | 51.00 | 51.38 | 51.00 | 38.75 | 7250 | 6150 |
| | | 24 | 55.00 | 55.38 | 55.00 | 38.75 | 7700 | 6400 |
| 4 | ANSI 900 lb (见图 4-9) | 2 | 14.50 | 14.62 | 8.50 | 10.12 | 130 | 80 |
| | | 3 | 15.00 | 15.12 | 12.00 | 11.88 | 175 | 115 |
| | | 4 | 18.00 | 18.12 | 14.00 | 13.38 | 300 | 200 |
| | | 6 | 24.00 | 24.12 | 20.00 | 16.50 | 660 | 470 |
| | | 8 | 29.00 | 29.12 | 26.00 | 19.62 | 1100 | 750 |
| | | 10 | 33.00 | 33.12 | 31.00 | 21.62 | 1750 | 1250 |
| | | 12 | 38.00 | 38.12 | 36.00 | 25.38 | 2400 | 1800 |
| | | 14 | 40.50 | 40.88 | 39.00 | 27.25 | 3100 | 2400 |
| | | 16 | 44.50 | 44.88 | 43.00 | 30.75 | 3750 | 2900 |
| | | 18 | 48.00 | 48.50 | 48.00 | 34.50 | 4950 | 3850 |
| | | 20 | 52.00 | 52.50 | 52.00 | 38.25 | 6700 | 5400 |
| | | 24 | 61.00 | 61.75 | 61.00 | 42.25 | 10500 | 7900 |
| 5 | ANSI 1500 lb (见图 4-9) | 2 | 14.50 | 14.62 | 8.50 | 10.12 | 130 | 80 |
| | | 3 | 18.50 | 18.62 | 12.00 | 15.75 | 430 | 340 |
| | | 4 | 21.50 | 21.62 | 16.00 | 16.25 | 550 | 410 |
| | | 6 | 27.75 | 28.00 | 22.00 | 22.50 | 1350 | 1050 |
| | | 8 | 32.75 | 33.12 | 28.00 | 24.62 | 2100 | 1600 |
| | | 10 | 39.00 | 39.38 | 34.00 | 27.88 | 3500 | 2650 |
| | | 12 | 44.50 | 45.12 | 39.00 | 33.88 | 4800 | 3500 |
| | | 14 | 49.50 | 50.25 | 42.00 | 37.62 | 6900 | 5100 |
| 6 | ANSI 900 lb (见图 4-10) | 2 | 14.50 | 14.62 | 8.50 | 9.62 | 120 | 70 |
| | | 3 | 15.00 | 15.12 | 12.00 | 12.12 | 190 | 130 |
| | | 4 | 18.00 | 18.12 | 14.00 | 13.50 | 290 | 190 |
| | | 6 | 24.00 | 24.12 | 20.00 | 12.75 | 680 | 490 |
| | | 8 | 29.00 | 29.12 | 26.00 | 14.50 | 1150 | 800 |
| | | 10 | 33.00 | 33.12 | 31.00 | 19.00 | 2050 | 1550 |
| | | 12 | 38.00 | 38.12 | 36.00 | 20.25 | 3100 | 2500 |
| | | 14 | 40.50 | 40.88 | 39.00 | 25.25 | 3700 | 3000 |

续表

| 序号 | 型号 | 公称 口径 DN in | 结构尺寸 in | | | | 重量 lb | |
|----|---------------------------|---------------------|---------|-------|-------|-------|-------|------|
| | | | A_1 | A_2 | A_3 | H | RF | BW |
| 7 | ANSI 1500 lb (见图 4-10) | 2 | 14.50 | 14.62 | 8.50 | 9.62 | 120 | 70 |
| | | 3 | 18.50 | 18.62 | 12.00 | 12.12 | 220 | 130 |
| | | 4 | 21.50 | 21.62 | 16.00 | 13.50 | 335 | 195 |
| | | 6 | 27.75 | 28.00 | 22.00 | 12.75 | 810 | 510 |
| | | 8 | 32.75 | 33.12 | 28.00 | 15.38 | 1310 | 810 |
| | | 10 | 39.00 | 39.38 | 34.00 | 19.00 | 2450 | 1600 |
| | | 12 | 44.50 | 45.12 | 39.00 | 22.50 | 3850 | 2550 |
| | | 14 | 49.50 | 50.25 | 42.00 | 25.50 | 4900 | 3100 |
| 8 | ANSI 2500 lb (见图 4-10) | 2 | 17.75 | 17.78 | 11.00 | 10.12 | 160 | 75 |
| | | 3 | 22.75 | 23.00 | 14.50 | 12.38 | 330 | 140 |
| | | 4 | 26.50 | 26.88 | 18.00 | 14.88 | 495 | 225 |
| | | 6 | 36.00 | 36.50 | 24.00 | 13.88 | 1350 | 600 |
| | | 8 | 40.25 | 40.88 | 30.00 | 16.50 | 2250 | 1150 |
| | | 10 | 50.00 | 50.88 | 36.00 | 19.75 | 3850 | 1850 |
| | | 12 | 56.00 | 56.88 | 41.00 | 23.50 | 5850 | 2950 |
| | | 14 | | | 44.00 | 26.00 | | 4300 |

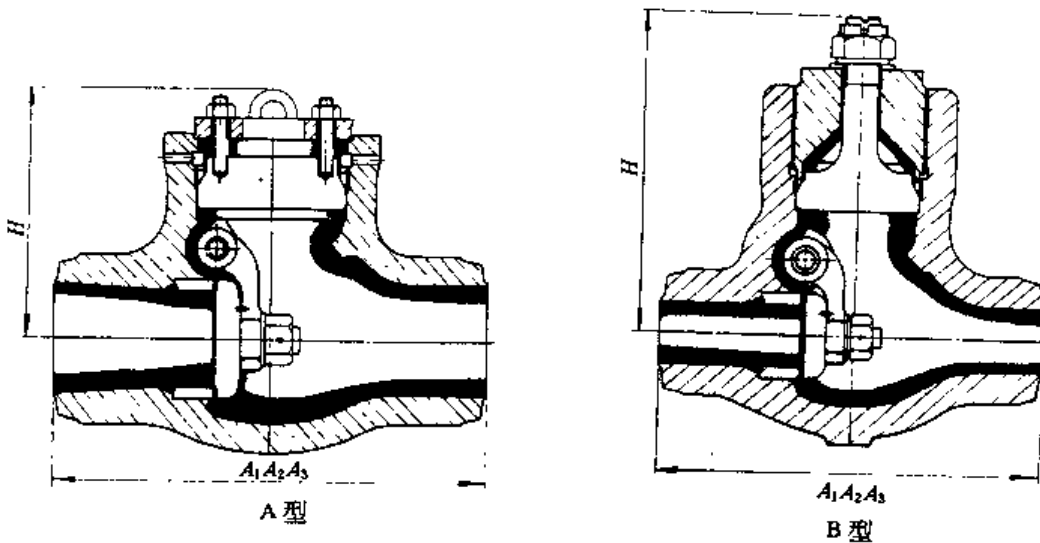


图 4-10 压力自紧密封旋启式止回阀

第四节 低温及深冷阀

1. 材料

| 最低使用温度 ° F(°C) | 阀 体 材 料 | | 螺栓及螺母材料 |
|-------------------|-----------------|-----------------|--------------------------------------|
| | 铸 件 | 锻 件 | |
| -20(-29) | ASTM A352-LCB | ASTM A350-LF1 | ASTM A320Cr.L7 及 ASTM A194Cr.4 |
| -50(-46) | | ASTM A350-LF2 | |
| -75(-59) | ASTM A352-LCT | ASTM A350-LF3 | |
| -100(-73) | ASTM A352-LC2 | | |
| -150(-101) | ASTM A352-LC3 | | |
| -321(-196) | ASTM A351-CF8 | ASTM A182-F304 | ASTM A320Cr.B8 及 ASTM A194Cr.8 |
| | ASTM A351-CF8.M | ASTM A182-F316 | |
| | ASTM A351-CF3 | ASTM A182-F304L | |
| | ASTM A351-CF3.M | ASTM A182-F316L | |
| | ASTM A351-CF8C | ASTM A182-F347 | |

2. 设计与特点:

此类阀门遵守如下标准: ANSI B16.5; B16.10; B16.25 及 B16.34。

公称通径小于等于 24", 和压力等级 2500 lb, 公称通径小于等于 12" 的法兰尺寸, 按 ANSI B16.5 制造。公称通径大于等于 26", 和压力等级 2500 lb, 公称通径大于等于 14" 的法兰尺寸按 API605 标准制造, 也可按用户订货说明书所指出的特殊标准制造。

焊接阀门的对接焊口, 按用户指定钢管的壁厚号加工, 并符合 ANSI B16.25 的规定。

深冷阀的规格范围根据明细单, 按上述闸阀、截止阀、止回阀所示范围承制。

液化天然气用阀门采用插入式 KEL.F (PCTFE) 阀座。

金华公司深冷用截止阀、止回阀、双重作用阀以及伸长管是与法国 SNF 公司进行技术协作, 取得许可证而进行生产的产品。

日本金华机械株式会社地址: 千 531 大阪市北区 崎三丁目 11 番 14 号

电话: 06 (372) 5531 (代表)

第五章 美国 KEYSTONE(基士敦)国际有限公司 生产的新型流体控制器材

第一节 Vanessa^① 30,000 系列通用阀

VANESSA 30,000 系列通用阀是一种直角旋转阀。貌似蝶阀,其密封靠扭矩,又似闸阀,故称通用阀。

本系列中有 33,000 系列为法兰连接;32,000 系列为对夹连接;32,500 系列为支耳连接;33,500 系列为焊接连接。此外尚有 33,000 系列伴热阀,其中有蒸汽夹套阀体、蒸汽伴热阀杆、阀板和仅为蒸汽夹套阀体,共两种。

VANESSA 通用阀可应用于各种领域,既可双向零泄漏切断,又可近似线性调节。故可取代闸阀、截止阀、球阀、旋塞阀及高性能蝶阀。其工作温度范围应视金属材料而定,一般可从超低温 -253℃ 至高温 815℃,其公称直径由 3"(80mm)至 72"(1800mm),压力等级为 ANSI 150、300、600、900 LB 级。

1. 特性

金属弹性密封、双向流动零泄漏、三向偏心无摩擦、本质火灾安全。

VANESSA 通用阀是阀座与阀板均为金属件,并有弹性金属密封圈的硬密封阀,其内件几何形状独特,采用三向偏心如图(5-1)所示。由于这种几何形状提供了无转动摩擦;由扭矩产生弹性密封;适当的锥形角可确保密封圈以一定的接触角与阀座均匀的密封接触。

一般高性能蝶阀,仅为双偏心,(1)阀杆偏离管道中心线;(2)阀杆偏离密封面中心线,目的是减少阀座与密封件之间大约 20° 行程的摩擦。而 VANESSA 又增加了一个独特的偏心;(3)倾斜的锥形阀板,这不仅是凸轮作用,而且消除了在阀门行程中密封圈和阀座之间的所有接触摩擦,从而延长了阀门寿命。

由于圆形阀座带有一向上突起的锥形密封面,固体物不易在其上积聚;密封圈虽镶嵌在阀板上,但不固死,它能在径向自由移动,因此密封圈有很大的弹性。

综上所述确保了零泄漏。同时,全金属密封件加上在火灾前、火灾中和火灾后均为零泄漏,故 VANESSA 通用阀是本质火灾安全型。

VANESSA 通用阀,流量在 80% 以下时,阀门流量特性 C_v 与阀门开度几乎呈线性关系。

该种阀门可以与各种手动、电动、气动和液压执行机构搭配。若客户要求,只需加一个连接段,就可以配用任何执行机构。

2. 阀门设计

本阀门符合以下标准:设计计算根据 ASME SEC VIII; ASME SEC II; ANSI B16.34; ANSI B31.1; ANSIB31.3

阀体可以是:法兰式(常规双法兰)33000 系列

支耳式 32500 系列

^① Vanessa 是基士敦国际控股公司的注册商标。

对夹式 32000 系列

焊接式 33500 系列

阀座支承面与阀体可采用机械连接或焊接,如果必要,可在阀座上加硬质表面层。

阀长度:33000 系列根据 ISO5752

32000;32500 系列根据 MSS-SP-68

33500 系列根据 API609

阀体法兰钻孔:ANSI B16.5 150、300、600、900、1500 LB 级

MSS-SP-44 CL. 150、300 LB 级

BS3293 CL. 150、300 LB 级

API605 CL. 150、300 LB 级

ISO2084NP 6-10-16-25-40-64-100 级

试验可根据:MSS-SP-61

API 598(闸阀或软阀座)

API 6D(无泄漏)

ANSI B16.104 CL. VI 级泄漏还可根据要求进行特殊试验。

质量保证:ISO 9001

CSA 标准 Z299.1

BS5750 第一部分

温度和压力范围参照 ANSI B16.34(见表 5-1),系列尺寸见表 5-2。

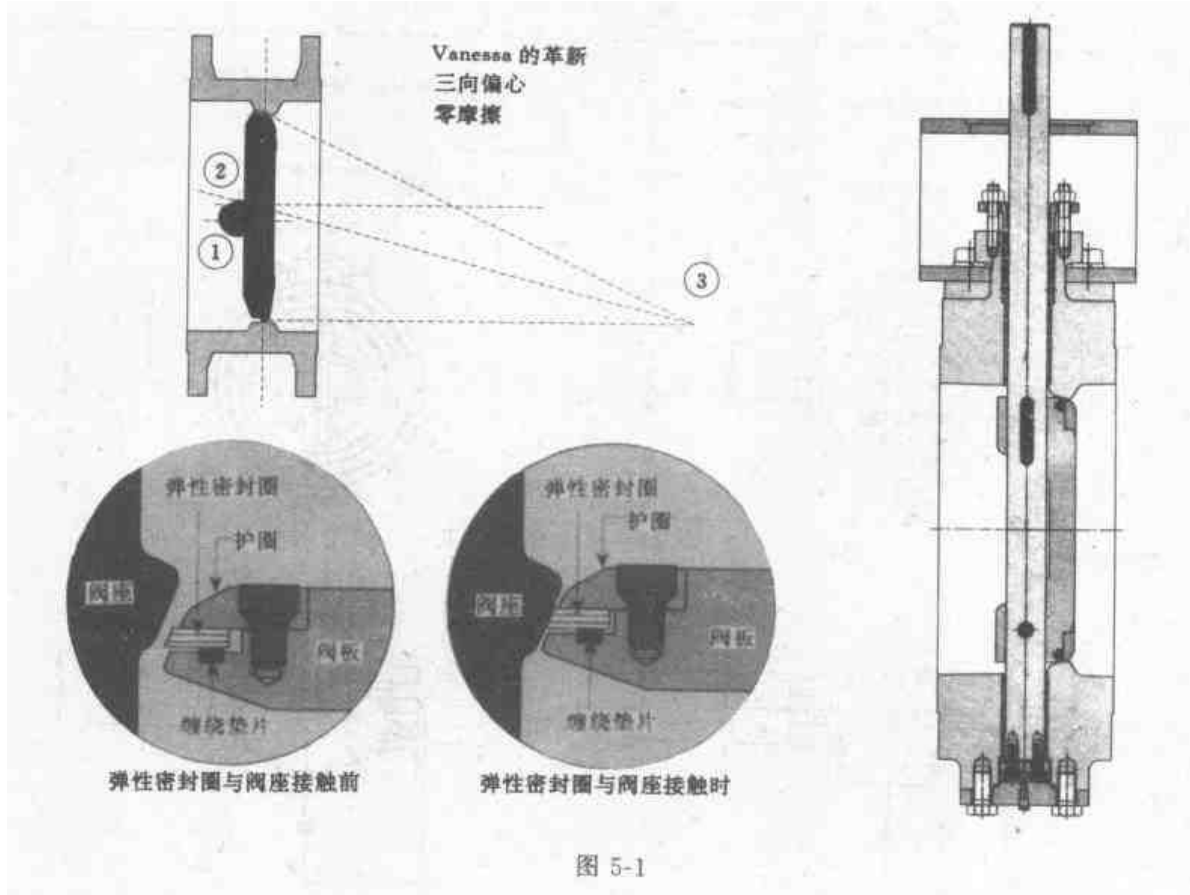
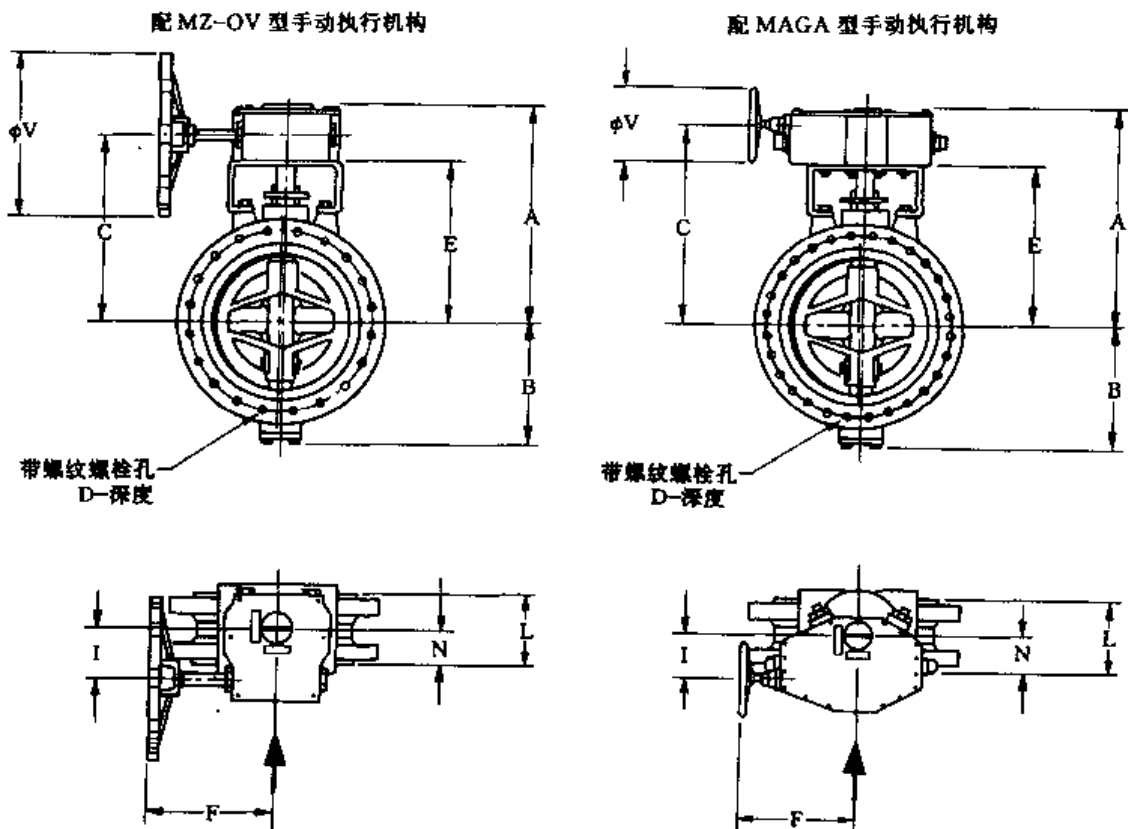


表 5-1 Vanessa 30,000 系列温压表(MPa)

| 温度 F | ANSI 150 [#] | | ANSI 300 [#] | | ANSI 600 [#] | | ANSI 900 [#] | | 温度 C |
|------------|-----------------------|--------------|-----------------------|-----------|-----------------------|-----------|-----------------------|-----------|-------------|
| | A216 GR WCB | A315 GR CF8M | A216 GR WCB | A315 CF8M | A216 GR WCB | A315 CF8M | A216 GR WCB | A315 CF8M | |
| -20 to 100 | 1.97 | 1.90 | 5.11 | 4.97 | 10.2 | 9.94 | 15.32 | 14.90 | -29 to 37.7 |
| 200 | 1.79 | 1.66 | 4.66 | 4.28 | 9.32 | 8.56 | 13.97 | 12.83 | 93.3 |
| 300 | 1.59 | 1.48 | 4.52 | 3.86 | 9.07 | 7.73 | 13.59 | 11.59 | 148.8 |
| 400 | 1.38 | 1.35 | 4.38 | 3.55 | 8.76 | 7.11 | 13.11 | 10.63 | 204.4 |
| 500 | 1.17 | 1.17 | 4.14 | 3.31 | 8.28 | 6.59 | 12.39 | 9.90 | 260.0 |
| 600 | 0.97 | 0.97 | 3.80 | 3.11 | 7.56 | 6.25 | 11.32 | 9.35 | 315.5 |
| 650 | 0.86 | 0.86 | 3.69 | 3.07 | 7.42 | 6.14 | 11.11 | 9.18 | 343.3 |
| 700 | 0.76 | 0.76 | 3.69 | 2.97 | 7.35 | 5.97 | 11.04 | 8.94 | 371.0 |
| 750 | 0.66 | 0.66 | 3.49 | 2.93 | 6.97 | 5.83 | 10.42 | 8.76 | 399.0 |
| 800 | 0.55 | 0.55 | 2.83 | 2.86 | 5.69 | 5.73 | 8.52 | 8.59 | 426.6 |
| 850 | 0.45* | 0.45 | 1.86* | 2.80 | 3.69* | 5.59 | 5.56 | 8.38 | 454.4 |
| 900 | 0.35* | 0.35 | 1.17* | 2.73 | 2.38* | 5.45 | 3.55 | 8.14 | 482.2 |
| 950 | 0.24* | 0.24 | 0.73* | 2.66 | 1.42* | 5.35 | 2.14 | 8.00 | 510.0 |
| 1000 | 0.14* | 0.14 | 0.35* | 2.52 | 0.73* | 5.00 | 1.07 | 7.52 | 537.8 |
| 1050 | - | 0.14** | - | 2.48 | - | 4.97 | - | 7.45 | 565.6 |
| 1100 | - | 0.14** | - | 2.24 | - | 4.45 | - | 6.66 | 593.3 |
| 1150 | - | 0.14** | - | 1.90 | - | 3.80 | - | 5.69 | 621.0 |
| 1200 | - | 0.14** | - | 1.42 | - | 2.83 | - | 4.28 | 648.9 |

* 允许,但建议不要长期用于 426.6 C以上
 ** 在温压表上,法兰允许值为 537.8 C

表 5-2 Vanessa 30,000 系列尺寸表(mm)



续表

ANSI 150

| DN | | 执行机构型号 | A | B | C | E | V | F | I | L | N | D | 重量 kg |
|------|----|------------|------|------|------|------|------|------|-----|-----|-------|----|----------|
| mm | in | | | | | | | | | | | | |
| 80 | 3 | MZ40 | 304 | 136 | 266 | 234 | 150 | 180 | 60 | 114 | 57 | — | 27 |
| 100 | 4 | MZ40 | 325 | 157 | 287 | 255 | 150 | 180 | 60 | 127 | 63.5 | 18 | 36 |
| 125 | 5 | OV15 | 390 | 183 | 339 | 300 | 225 | 180 | 67 | 140 | 70 | 22 | 42 |
| 150 | 6 | OV15 | 383 | 211 | 332 | 293 | 225 | 180 | 67 | 140 | 70 | 22 | 45 |
| 200 | 8 | OV50 | 440 | 218 | 389 | 350 | 300 | 220 | 67 | 152 | 76 | 24 | 75 |
| 250 | 10 | OV100 | 500 | 253 | 447 | 398 | 500 | 340 | 86 | 165 | 82.5 | 25 | 104 |
| 300 | 12 | OV100 | 544 | 300 | 491 | 442 | 500 | 340 | 86 | 178 | 89 | 26 | 142 |
| 350 | 14 | OV200 | 589 | 328 | 524 | 469 | 600 | 370 | 119 | 190 | 95 | 30 | 190 |
| 400 | 16 | OV200 | 617 | 356 | 552 | 497 | 600 | 370 | 119 | 216 | 108 | 28 | 230 |
| 450 | 18 | MAGA200 | 742 | 395 | 644 | 562 | 300 | 315 | 80 | 222 | 111 | 30 | 295 |
| 500 | 20 | MAGA200 | 774 | 426 | 676 | 594 | 300 | 315 | 80 | 229 | 114.5 | 33 | 360 |
| 600 | 24 | MAGA400 | 887 | 491 | 774 | 677 | 450 | 350 | 100 | 267 | 133.5 | 35 | 540 |
| 700 | 28 | MAGA1000 | 1049 | 525 | 972 | 794 | 450 | 480 | 200 | 292 | 146 | 45 | 790 |
| 750 | 30 | MAGA1000 | 1118 | 615 | 1041 | 863 | 450 | 480 | 200 | 318 | 159 | 36 | 900 |
| 800 | 32 | MAGA1000 | 1143 | 640 | 1066 | 888 | 450 | 480 | 200 | 318 | 159 | 55 | 1060 |
| 900 | 36 | MAGA2000 | 1275 | 672 | 1196 | 975 | 700 | 630 | 263 | 330 | 165 | 45 | 1435 |
| 1000 | 40 | MAGA2000 | 1315 | 741 | 1256 | 1015 | 700 | 630 | 263 | 410 | 205 | 60 | 1800 |
| 1050 | 42 | MAGA2000 | 1357 | 755 | 1278 | 1057 | 700 | 630 | 263 | 410 | 205 | 64 | 1880 |
| 1200 | 48 | MAGA 6KCR | 1552 | 866 | 1422 | 1267 | 1400 | 950 | 165 | 470 | 235 | 67 | 2610 |
| 1350 | 54 | MAGA 10KCR | 1765 | 980 | 1656 | 1385 | 1400 | 1045 | 243 | 530 | 265 | 74 | 3710 |
| 1400 | 56 | MAGA 10KCR | 1815 | 1050 | 1705 | 1435 | 1400 | 1045 | 243 | 530 | 265 | 74 | 4070 |
| 1500 | 60 | MAGA 18KCR | 1930 | 1132 | 1801 | 1500 | 1400 | 1080 | 273 | 600 | 300 | 70 | 4680 |
| 1650 | 66 | MAGA 18KCR | 2030 | 1180 | 1901 | 1600 | 1400 | 1080 | 273 | 600 | 300 | 75 | 5750 |
| 1800 | 72 | MAGA 24KCR | 2130 | 1350 | 1996 | 1680 | 1400 | 1110 | 293 | 670 | 335 | 75 | 6695 |

ANSI 300

| DN | | 执行机构型号 | A | B | C | E | V | F | I | L | N | D | 重量 kg |
|-----|----|--------|-----|-----|-----|-----|-----|-----|-----|-----|------|----|----------|
| mm | in | | | | | | | | | | | | |
| 80 | 3 | MZ40 | 304 | 136 | 266 | 234 | 150 | 180 | 60 | 114 | 57 | — | 28 |
| 100 | 4 | MZ40 | 325 | 157 | 287 | 255 | 150 | 180 | 60 | 127 | 63.5 | 24 | 46 |
| 125 | 5 | OV15 | 390 | 183 | 339 | 300 | 225 | 180 | 67 | 140 | 70 | 22 | 63 |
| 150 | 6 | OV50 | 413 | 211 | 362 | 323 | 300 | 220 | 67 | 140 | 70 | 22 | 73 |
| 200 | 8 | OV100 | 483 | 231 | 430 | 381 | 500 | 340 | 86 | 152 | 76 | 28 | 105 |
| 250 | 10 | OV200 | 539 | 283 | 474 | 419 | 600 | 370 | 119 | 165 | 82.5 | 30 | 148 |
| 300 | 12 | OV200 | 568 | 311 | 503 | 448 | 600 | 370 | 119 | 178 | 89 | 32 | 205 |

续表

| DN | | 执行机构型号 | A | B | C | E | V | F | I | L | N | D | 重量 kg |
|-----|----|----------|------|-----|-----|-----|-----|-----|-----|-----|-------|----|----------|
| mm | in | | | | | | | | | | | | |
| 350 | 14 | MAGA200 | 712 | 362 | 614 | 532 | 300 | 315 | 80 | 190 | 95 | 35 | 320 |
| 400 | 16 | MAGA400 | 782 | 380 | 659 | 572 | 450 | 350 | 100 | 216 | 108 | 38 | 392 |
| 450 | 18 | MAGA400 | 810 | 419 | 697 | 600 | 450 | 350 | 100 | 222 | 111 | 40 | 475 |
| 500 | 20 | MAGA400 | 840 | 444 | 727 | 630 | 450 | 350 | 100 | 229 | 114.5 | 40 | 525 |
| 600 | 24 | MAGA1000 | 1044 | 518 | 967 | 789 | 450 | 480 | 200 | 267 | 133.5 | 45 | 960 |

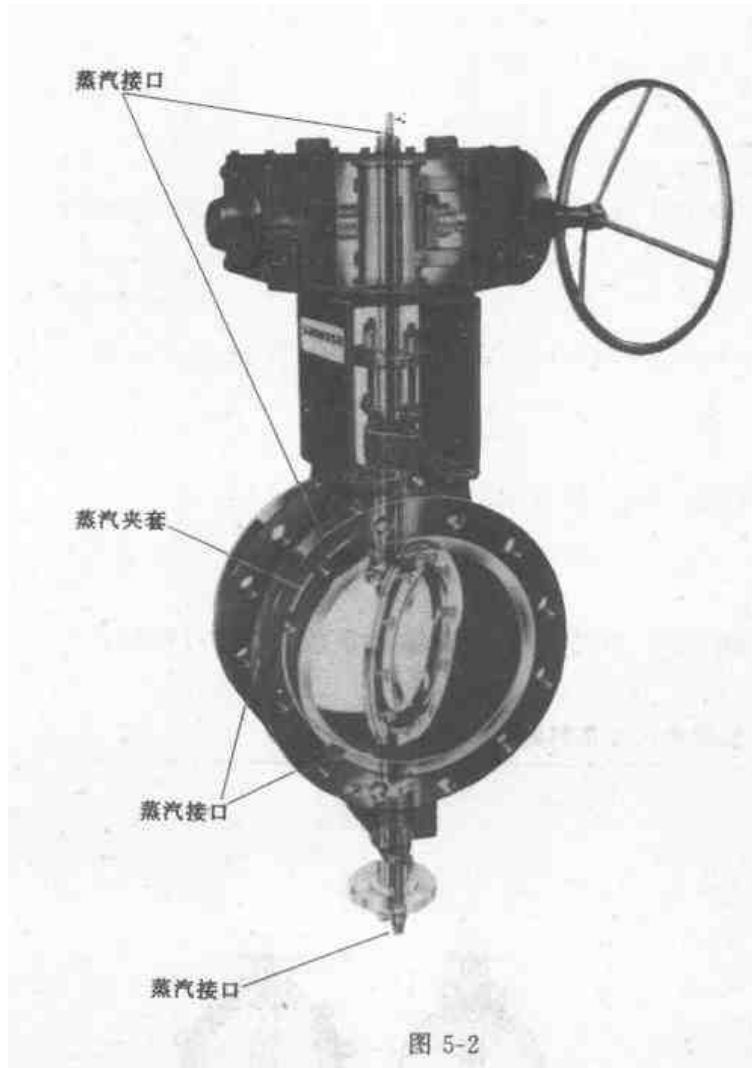
ANSI 600

| DN | | 执行机构型号 | A | B | C | E | V | F | I | L | N | D | 重量 kg |
|-----|----|----------|------|-----|------|-----|-----|-----|-----|-----|-----|----|----------|
| mm | in | | | | | | | | | | | | |
| 80 | 3 | MZ40 | 304 | 136 | 266 | 234 | 150 | 180 | 60 | 180 | 130 | - | 35 |
| 100 | 4 | OV50 | 388 | 185 | 337 | 298 | 300 | 220 | 67 | 190 | 125 | 26 | 56 |
| 125 | 5 | OV50 | 410 | 198 | 359 | 320 | 300 | 220 | 67 | 200 | 100 | 28 | 90 |
| 150 | 6 | OV100 | 457 | 238 | 404 | 355 | 500 | 340 | 86 | 210 | 105 | 28 | 117 |
| 200 | 8 | OV200 | 530 | 263 | 460 | 405 | 600 | 370 | 119 | 230 | 115 | 32 | 150 |
| 250 | 10 | MAGA200 | 665 | 309 | 567 | 485 | 300 | 315 | 80 | 250 | 125 | 36 | 294 |
| 300 | 12 | MAGA400 | 751 | 346 | 638 | 538 | 450 | 350 | 100 | 270 | 135 | 36 | 403 |
| 350 | 14 | MAGA400 | 781 | 382 | 668 | 571 | 450 | 350 | 100 | 290 | 145 | 45 | 546 |
| 400 | 16 | MAGA1000 | 898 | 432 | 821 | 643 | 450 | 480 | 200 | 310 | 155 | 43 | 850 |
| 450 | 18 | MAGA1000 | 938 | 454 | 861 | 683 | 450 | 480 | 200 | 330 | 165 | 50 | 906 |
| 500 | 20 | MAGA2000 | 1101 | 520 | 1016 | 795 | 700 | 630 | 263 | 350 | 175 | 50 | 1266 |
| 600 | 24 | MAGA2000 | 1185 | 622 | 1106 | 885 | 700 | 630 | 263 | 390 | 195 | 58 | 1621 |

ANSI 900

| DN | | 执行机构型号 | A | B | C | E | V | F | I | L | N | D | 重量 kg |
|-----|----|-----------|------|-----|------|------|------|------|-----|-----|-------|----|----------|
| mm | in | | | | | | | | | | | | |
| 150 | 6 | OV100 | 457 | 238 | 404 | 355 | 500 | 340 | 86 | 225 | 112.5 | 36 | 180 |
| 200 | 8 | MAGA200 | 646 | 293 | 548 | 466 | 300 | 315 | 80 | 275 | 137.5 | 43 | 339 |
| 250 | 10 | MAGA400 | 730 | 345 | 617 | 520 | 450 | 350 | 100 | 325 | 162.5 | 44 | 455 |
| 300 | 12 | MAGA1000 | 988 | 480 | 911 | 733 | 450 | 480 | 200 | 375 | 187.5 | 49 | 744 |
| 350 | 14 | MAGA1000 | 938 | 456 | 861 | 683 | 450 | 480 | 200 | 425 | 212.5 | 49 | 951 |
| 400 | 16 | MAGA1000 | 1045 | 515 | 968 | 790 | 450 | 480 | 200 | 475 | 237.5 | 52 | 1384 |
| 450 | 18 | MAGA2000 | 1195 | 565 | 1120 | 890 | 700 | 630 | 263 | 500 | 250 | 60 | 1708 |
| 500 | 20 | MAGA2000 | 1225 | 630 | 1146 | 925 | 1400 | 950 | 165 | 575 | 287.5 | 65 | 2194 |
| 600 | 24 | MAGA10KCR | 1460 | 740 | 1351 | 1080 | 1400 | 1045 | 243 | 675 | 337.5 | 80 | 3373 |

3. Vanessa 33,000 系列伴热阀



Vanessa 与他的 33,000 系列设计一道推出了蒸汽夹套阀体和蒸汽伴热阀杆、阀板阀(见图 5-2)。通常,当需要伴热夹套阀时,热传递的两项最重要的要求为:

- 1) 给阀的关键部位提供最大的热量,像阀座表面、轴承和盘根。
- 2) 在热源和关键部位之间要求热量损失最小。

为了实现上述要求, Vanessa 修改了在 33,000 系列双法兰阀,法兰与法兰背面装配加热套的热介质通道设计,增加了在上下轴承区域加工而成的通道面,使得加热流体可以在轴承之后通过。

由于装配了整体的加热套,热传导的损失被减至最小,这是因为从热源到要求的关键阀位置之间的距离,只相当于其他同类设计的几分之一,这在阀座和轴承部分是非常理想的。

做为阀体夹套的补充, Vanessa 对大口径阀来说,配有阀杆和阀板密封伴热,这要求提供中空的阀杆并且在阀板密封背面配制通道。这样做,载热体从顶部进入阀杆,

沿着密封圈后流过再由阀杆底部流出。

当 Vanessa 加热阀板时,阀杆/阀板接头有一个标准的锥形销,而不需密封焊接,这就可以简便地维修。

加热系统,可以使用各种载热体,如蒸汽、乙二醇以及高温载体等。

对于需要伴热套的应用, Vanessa 特别推荐双法兰 33,000 系列,这个阀体的设计是按传统的法兰与管道连接的,只有 8 个螺栓穿入阀体(对于 24"ANSI 150"的阀则共有 40 个螺栓),这样可使阀安装和维护远远比传统的支耳和对夹型简便。

第二节 蝶 阀

在人们的传统观念中,蝶阀只能用于常温、低压或水的管道系统,加上某些蝶阀生产厂家产品质量不佳,迄今仍普遍认为没有不漏的蝶阀,无法严密切断。但是,今日世界市场蝶阀最高压力等级为 ANSI 1500 LB 级,最高使用温度 815℃,达到气泡级密封或零泄漏。

KEYSTONE 生产的蝶阀有 20 多种不同结构,再加上 300 多种材料组合,可达 1000 种以上的不同产品。阀门直径由 DN25 至 DN3150,工作压力从高真空至 100 多大气压;工作温度从 -245℃ 至 815℃。

1. AR1 和 AR2 型蝶阀(2"~12" 175psi, 14"~36" 150psi.)

工作温度:丁腈橡胶阀座 0F~212F(-17℃~100℃)

EPDM 阀座 -40°F~250°F(-40°C~121°C)

主要材料:

阀体:

铸铁(ASM A-126 B级)。球墨铸铁(ASM A-395 GR60,40,18)(仅 AR2),碳钢(ASM A-216 WCB)(仅 AR2)

阀板:

可锻铸铁(ASM A-536,GR65,45,12),铝青铜(ASM B-148 合金 952)316 SS(ASM A-743)

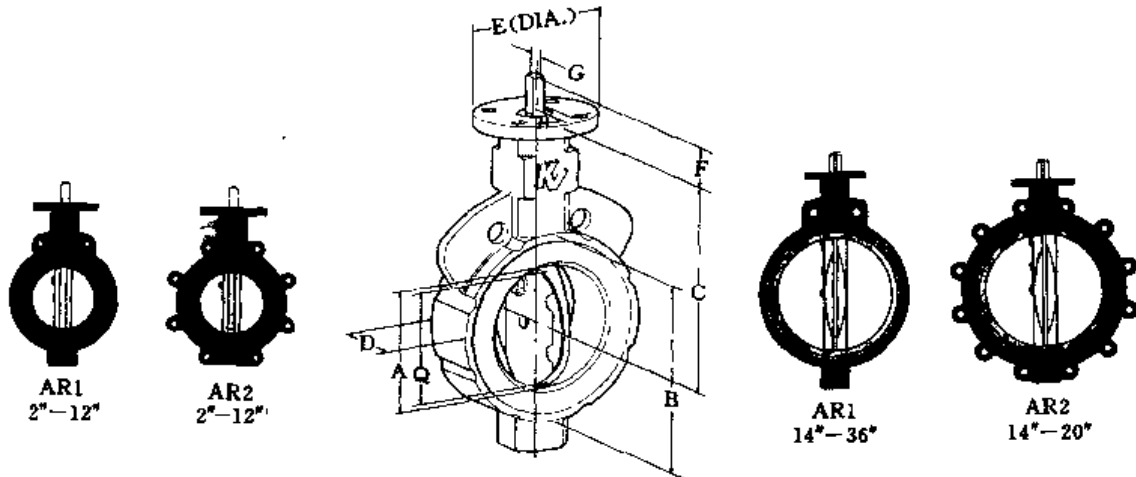
阀杆:

磷酸盐处理钢(ASM 108),316 SS(ASM A-276 GR316,416 SS(ASM A-582 GR416),17-4SS(ASM A-564 630 型)

适用介质:水、气、油

此种阀门主要适用于脱盐水,取代传统的隔膜阀,也适用于气动输送系统(如塑料颗粒的渗合、包装、料仓系统),结构与尺寸系列见表 5-3。

表 5-3 AR1 和 AR2 型蝶阀尺寸系列表(in)



AR1,AR2

175psi

| DN | 尺寸 | | | | | | | | | 键槽 | 顶板钻孔 | | | 支耳数据 | | 重量(lbs) | | |
|-------------------------------|--------------------------------|----------------------------------|--------------------------------|-------------------------------|---|-------------------------------|--------------------------------|--------------------------------|---------------------------------|--|-------------------------------|--------|--------------------------------|--------------------------------|--------|--------------------------------------|-------------------------------|--------------------------------|
| | A | B | C | D | E | F | G | H | Q | | 螺栓 外圆 | 孔 数 | 孔 径 | 螺栓 外圆 | 孔 数 | 丝 径 | AR1 | AR2 |
| 2 | 2 | 4 ¹ / ₈ | 5 ¹ / ₂ | 1 ⁵ / ₈ | 4 | 1 ¹ / ₄ | 9 ¹ / ₁₆ | 3 ³ / ₈ | 1 ¹ / ₈ | - | 3 ¹ / ₄ | 4 | 7 ¹ / ₁₆ | 4 ³ / ₄ | 4 | 5 ⁷ / ₈ -11UNC | 6 ¹ / ₄ | 7 |
| 2 ¹ / ₂ | 2 ¹ / ₂ | 4 ⁵ / ₈ | 6 | 1 ³ / ₄ | 4 | 1 ¹ / ₄ | 9 ¹ / ₁₆ | 3 ³ / ₈ | 2 ¹ / ₁₆ | - | 3 ¹ / ₄ | 4 | 7 ¹ / ₁₆ | 5 ¹ / ₂ | 4 | 5 ⁷ / ₈ -11UNC | 8 ¹ / ₂ | 10 |
| 3 | 3 | * | 6 ¹ / ₄ | 1 ³ / ₄ | 4 | 1 ¹ / ₄ | 9 ¹ / ₁₆ | 3 ³ / ₈ | 2 ⁹ / ₁₆ | - | 3 ¹ / ₄ | 4 | 7 ¹ / ₁₆ | 6 | 4 | 5 ⁷ / ₈ -11UNC | 10 | 11 ¹ / ₂ |
| 4 | 4 | 6 ³ / ₈ | 7 | 2 | 4 | 1 ¹ / ₄ | 5 ⁷ / ₈ | 7 ⁷ / ₁₆ | 3 ⁵ / ₈ | - | 3 ¹ / ₄ | 4 | 7 ¹ / ₁₆ | 7 ¹ / ₂ | 8 | 5 ⁷ / ₈ -11UNC | 14 | 18 |
| 5 | 5 | 7 ³ / ₈ | 7 ¹ / ₂ | 2 ¹ / ₈ | 4 | 1 ¹ / ₄ | 3 ³ / ₄ | 1 ¹ / ₂ | 4 ³ / ₄ | - | 3 ¹ / ₄ | 4 | 7 ¹ / ₁₆ | 8 ¹ / ₂ | 8 | 3 ³ / ₄ -10UNC | 18 | 22 ¹ / ₂ |
| 6 | 5 ³ / ₄ | 8 ¹ / ₂ | 8 | 2 ¹ / ₈ | 4 | 1 ¹ / ₄ | 3 ³ / ₄ | 1 ¹ / ₂ | 5 ¹ / ₂ | - | 3 ¹ / ₄ | 4 | 7 ¹ / ₁₆ | 9 ¹ / ₂ | 8 | 3 ³ / ₄ -10UNC | 22 | 28 ¹ / ₂ |
| 8 | 7 ³ / ₄ | 10 ¹¹ / ₁₆ | 9 ¹ / ₂ | 2 ¹ / ₂ | 6 | 1 ¹ / ₄ | 7 ³ / ₈ | 5 ⁷ / ₈ | 7 ¹ / ₂ | - | 5 | 4 | 9 ¹ / ₁₆ | 11 ³ / ₄ | 8 | 3 ³ / ₄ -10UNC | 38 | 49 |
| 10 | 9 ³ / ₄ | 13 | 10 ³ / ₄ | 2 ¹ / ₂ | 6 | 2 | 1 ¹ / ₈ | - | 9 ¹⁹ / ₃₂ | 1 ¹ / ₄ ×1 ¹ / ₄ | 5 | 4 | 9 ¹ / ₁₆ | 14 ¹ / ₄ | 12 | 7 ⁷ / ₈ -9UNC | 51 | 69 |
| 12 | 11 ³ / ₄ | 14 ¹³ / ₁₆ | 12 ¹ / ₄ | 3 | 6 | 2 | 1 ¹ / ₈ | - | 11 ⁹ / ₁₆ | 1 ¹ / ₄ ×1 ¹ / ₄ | 5 | 4 | 9 ¹ / ₁₆ | 17 | 12 | 7 ⁷ / ₈ -9UNC | 71 | 107 |

* AR1 5¹/₈" and AR2-5¹/₁₆"

| AR1 | | ANSI 150 | | | | | | | | 键槽 | 顶板钻孔 | | | 重量 (Lbs.) |
|-----|-------------------|-------------------|--------------------|--------------------|---|------------------|------------------|---------------------|-----------|------------------|--------|--------|------|--------------|
| DN | 尺寸 | | | | | | | | 螺栓 外圆 | | 孔 数 | 孔 径 | | |
| | A | B | C | D | E | F | G | Q | | | | | | |
| 14 | 13 _{1/4} | 16 _{7/8} | 12 | 3 | 6 | 3 | 1 _{3/8} | 13 _{1/8} | 5/16×5/16 | 5 | 4 | 9/16 | 114 | |
| 16 | 15 _{1/4} | 19 _{1/4} | 12 _{5/16} | 4 | 6 | 3 | 1 _{5/8} | 15 | 3/8×3/8 | 5 | 4 | 9/16 | 193 | |
| 18 | 17 _{1/4} | 21 _{1/2} | 14 _{1/2} | 4 _{1/4} | 8 | 4 _{1/4} | 1 _{7/8} | 16 _{7/8} | 1/2×3/8 | 6 _{1/2} | 4 | 13/16 | 222 | |
| 20 | 19 _{1/4} | 23 _{3/4} | 15 _{7/8} | 5 | 8 | 4 _{1/4} | 1 _{7/8} | 18 _{3/4} | 1/2×3/8 | 6 _{1/2} | 4 | 13/16 | 315 | |
| 24* | 23 _{1/4} | 28 _{1/4} | 19 _{1/2} | 5 _{15/16} | 8 | 4 _{1/4} | 1 _{7/8} | 22 _{5/8} | 1/2×3/8 | 6 _{1/2} | 4 | 13/16 | 506 | |
| 30* | 29 _{1/4} | 34 _{5/8} | 23 | 6 _{9/16} | 8 | 4 _{1/4} | 2 _{1/4} | 28 _{11/16} | 1/2×3/8 | 6 _{1/2} | 4 | 13/16 | 610 | |
| 36* | 35 _{1/4} | 41 _{1/4} | 27 _{3/4} | 7 _{7/8} | 8 | 5 _{1/2} | 2 _{7/8} | 34 _{1/2} | 3/4×1/2 | 6 _{1/2} | 4 | 13/16 | 1185 | |

* 24"-36" 装配两个锥形销

| AR2 | | ANSI 150 | | | | | | | | 键槽 | 顶板钻孔 | | | 支耳数据 | | 重量 (Lbs.) |
|-----|-------------------|-------------------|--------------------|------------------|---|------------------|------------------|-------------------|-----------|------------------|--------|--------|-------------------|--------|------------------------|--------------|
| DN | 尺寸 | | | | | | | | 螺栓 外圆 | | 孔 数 | 孔 径 | 螺栓 外圆 | 孔 数 | 丝锥 | |
| | A | B | C | D | E | F | G | Q | | | | | | | | |
| 14 | 13 _{1/4} | 16 _{3/4} | 12 | 3 | 6 | 3 | 1 _{3/8} | 13 _{1/8} | 5/16×5/16 | 5 | 4 | 9/16 | 18 _{3/4} | 12 | 1-8UNC | 143 |
| 16 | 15 _{1/4} | 19 | 12 _{5/16} | 4 | 6 | 3 | 1 _{5/8} | 15 | 3/8×3/8 | 5 | 4 | 9/16 | 21 _{1/4} | 16 | 1-8UNC | 238 |
| 18 | 17 _{1/4} | 21 _{5/8} | 14 _{1/2} | 4 _{1/4} | 8 | 4 _{1/4} | 1 _{7/8} | 16 _{7/8} | 1/2×3/8 | 6 _{1/2} | 4 | 13/16 | 22 _{3/4} | 16 | 1 _{1/8} -7UNC | 261 |
| 20 | 19 _{1/4} | 23 _{1/2} | 15 _{7/8} | 5 | 8 | 4 _{1/4} | 1 _{7/8} | 18 _{3/4} | 1/2×3/8 | 6 _{1/2} | 4 | 13/16 | 25 | 20 | 1 _{1/8} -7UNC | 366 |

2. HS1 和 HS2 型加强阀座蝶阀 (250psi 2"~12")

HS1 和 HS2 型蝶阀的结构尺寸与外型, 与 175psi 的 AR1、AR2 相同, 见表 5-3。

工作温度:

丁腈橡胶加强阀座 0F~212F (-17.7°C~100°C)

EPDM 加强阀座 -40F~250F (-40°C~121°C)

EPDM Food Grade 阀座 -40F~250F (-40°C~121°C)

主要材料:

阀体: HS1

铸铁 (ASTM A-126B 级)

球墨铸铁 (ASTM A-395 GR60/40/18)

HS2

碳钢 (ASTM A-216 WCB)

铸铁 (ASTM A-126 B 级)

球墨铸铁 (ASTM A-395 GR60/40/18)

阀板:

铝青铜 (ASTM B-148, 合金 952), 球墨铸铁 (ASTM A-536, 65, 45, 12)

316 SS (ASTM A-743, CF8M)

阀杆:

磷酸盐处理钢 (ASTM A-108), 316 SS (ASTM A-276, GR316),

416 SS (ASTM A-582, GR416), 17-4 SS (ASTM A-564, 630 型)

3. F990 型 (对夹式) 蝶阀

工作温度:

乙丙橡胶或聚四氟乙烯内件: $-14^{\circ}\text{C} \sim 120^{\circ}\text{C}$; 丁腈橡胶内件: $-18^{\circ}\text{C} \sim 100^{\circ}\text{C}$

工作压力范围:

DN < 300mm 不锈钢内件: $0 \sim 1\text{MPa}$

DN = 50 ~ 300mm 包橡胶或四氟乙烯内件: $0 \sim 0.1\text{MPa}$

DN = 350 ~ 500mm 包橡胶或四氟乙烯内件: $0 \sim 0.07\text{MPa}$

主要材料:

阀体: 铸铁、不锈钢

阀板: 316SS 或加外包乙丙橡胶、丁腈橡胶或聚四氟乙烯外层

阀杆: 316SS 或 304SS

阀座: 乙丙橡胶、丁腈橡胶或橡胶外包复聚四氟乙烯外层、聚胺基甲酸甲酯

适用介质:

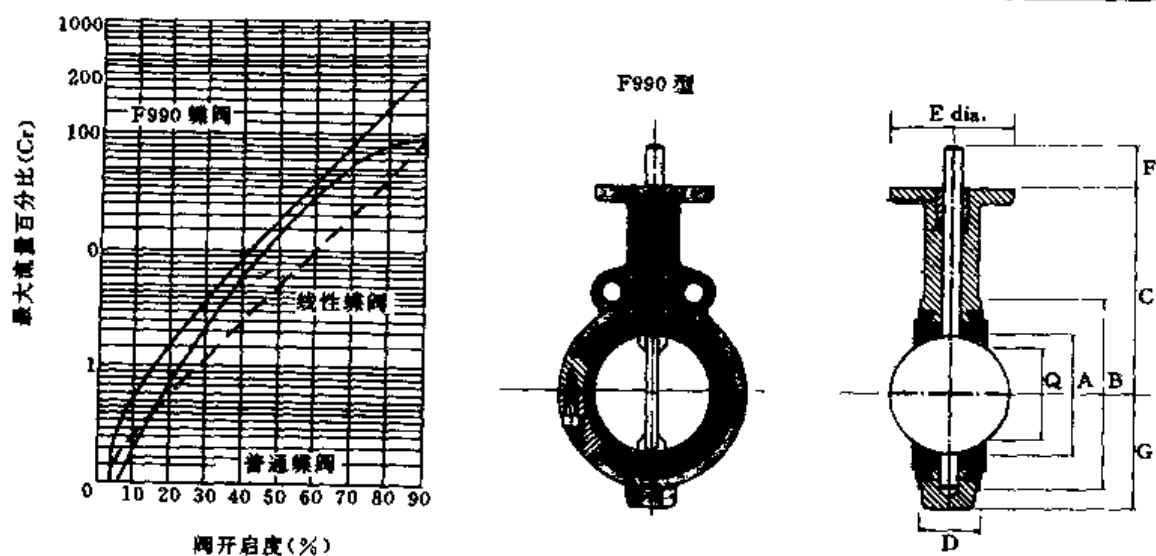
油、气、水、脱盐水、气动输送系统(塑料颗粒的渗合、包装、料仓系统)

法兰标准(连接面):

ANSI 150 LB 级, 亦可提供其它法兰标准

该阀门可配置手动、电动、气动、液压执行机构, 实现手动或自动控制。结构及外形尺寸见表 5-4。

表 5-4 F990 型(对夹式)蝶阀结构及外形尺寸表



| DN mm | 阀杆 代码 | 阀杆 直径 in | 尺寸 | | | | | | | 阀杆联 接尺寸 in | 销子 in | 执行机构 联接法 兰中 心圆直 径 | 孔 数 | 直 径 mm | 重 量 kg | |
|----------|----------|----------------|---------|---------|---------|---------|---------|---------|---------|------------------|----------|-------------------------------|--------|--------------|--------------|---------|
| | | | A mm | B mm | C mm | D mm | E mm | F mm | G mm | | | | | | | Q mm |
| 25 | A | 3/8 | 32 | 62 | 79 | 29 | 57 | 19 | 31 | 15 | 3/8×1/4 | | 44 | 4 | 6 | 0.7 |
| 40 | A | 3/8 | 47 | 82 | 94 | 30 | 57 | 19 | 41 | 36 | 3/8×1/4 | | 44 | 4 | 6 | 1 |
| 50 | B | 9/16 | 52 | 105 | 140 | 41 | 102 | 32 | 70 | 32 | 9/16×3/8 | | 83 | 4 | 11 | 3 |
| 65 | B | 9/16 | 65 | 117 | 152 | 44 | 102 | 32 | 76 | 48 | 9/16×3/8 | | 83 | 4 | 11 | 4 |
| 80 | B | 9/16 | 78 | 130 | 159 | 44 | 102 | 32 | 88 | 65 | 9/16×3/8 | | 83 | 4 | 11 | 5 |
| 100 | C | 5/8 | 103 | 162 | 178 | 51 | 102 | 32 | 102 | 90 | 5/8×7/16 | | 83 | 4 | 11 | 6 |
| 125 | D | 3/4 | 129 | 187 | 191 | 54 | 102 | 32 | 119 | 118 | 3/4×1/2 | | 83 | 4 | 11 | 8 |
| 150 | D | 3/4 | 148 | 216 | 203 | 54 | 102 | 32 | 133 | 138 | 3/4×1/2 | | 83 | 4 | 11 | 9 |
| 200 | E | 7/8 | 198 | 271 | 241 | 64 | 152 | 32 | 170 | 188 | 7/8×5/8 | | 127 | 4 | 14 | 15 |
| 250 | F | 1.1/8 | 249 | 330 | 273 | 64 | 152 | 51 | 210 | 241 | 1.1/8 | 1/4×1/4 | 127 | 4 | 14 | 22 |

续表

| DN mm | 阀杆 代码 | 阀杆 直径 in | 尺寸 | | | | | | | | 阀杆联 接尺寸 in | 销子 in | 执行机构 法兰 螺栓孔中 心圆直径 | 孔 数 | 直径 mm | 重量 kg |
|----------|----------|----------------|---------|---------|---------|---------|---------|---------|---------|---------|------------------|-----------|----------------------------|--------|----------|----------|
| | | | A mm | B mm | C mm | D mm | E mm | F mm | G mm | Q mm | | | | | | |
| 300 | F | 1.1/8 | 300 | 375 | 311 | 76 | 152 | 51 | 238 | 291 | 1.1/8 | 1/4×1/4 | 127 | 4 | 14 | 34 |
| 350 | G | 1.3/8 | 339 | 429 | 305 | 76 | 152 | 76 | 248 | 331 | 1.3/8 | 5/16×5/16 | 127 | 4 | 14 | 42 |
| 400 | H | 1.5/8 | 390 | 499 | 336 | 102 | 152 | 69 | 279 | 377 | 1.5/8 | 3/8×3/8 | 127 | 4 | 14 | 61 |
| 450 | J | 1.7/8 | 441 | 546 | 368 | 108 | 203 | 108 | 314 | 428 | 1.7/8 | 1/2×3/8 | 165 | 4 | 21 | 88 |
| 500 | J | 2.1/8 | 491 | 603 | 403 | 127 | 203 | 108 | 349 | 475 | 1.7/8 | 1/2×3/8 | 165 | 4 | 21 | 112 |

执行机构选配

| DN mm | F401 手动执行机构 | | 齿轮操作器 | | F777 电动执行机构 | | F790 气动执行机构 | | | |
|----------|----------------|-------|-------|------|----------------|-------|----------------|-------|-----|----|
| | 型号 | 重量,kg | 型号 | 减速比 | 型号 | 重量,kg | 型号 | 重量,kg | | |
| 25 | A | 0.5 | BAF | 24:1 | 002 | 3 | 100 | 2 | | |
| 40 | | | | | | | | | | |
| 50 | | | | | | | | | | |
| 65 | B | 1 | | | 005 | 4 | 200 | 3 | | |
| 80 | | | | | | | | | | |
| 100 | C | 1 | | | 012 | 9 | 300 | 6 | | |
| 125 | D | 1 | | | | | | | | |
| 150 | E | 1.5 | CAF | 30:1 | 018 | 11 | 400 | 10 | | |
| 200 | | | | | | | | | | |
| 250 | F | 1.5 | CAG | 50:1 | 050 | 24 | 500 | 13 | | |
| 300 | | | | | | | | | | |
| 350 | 待选 | 待选 | CAH | 50:1 | 070 | 24 | 600 | 27 | | |
| 400 | | | | | | | | | | |
| 450 | | | | | DAJ | 80:1 | 150 | 33 | 700 | 40 |
| 500 | | | | | | | | | | |

4. K-LOK 高性能蝶阀

K-LOK 高性能蝶阀具有独特的二段式阀杆和双偏心阀板/阀杆设计,第一个偏心是阀杆安装在介质流向的下游方向,偏离阀座的中心。这样,使阀门整个密封表面 360° 都能有效地工作;第二个偏心是阀杆与阀座的垂直轴线偏离。这两种偏心的结合产生了一种凸轮效应,当阀板从阀座移开时,阀板离开阀座以后,再也不与阀座接触。这样就避免了阀板和阀座的摩擦,也减少了阀门开启所需要的扭矩和延长了阀门的寿命。

K-LOK 阀座设计是一种完美的设计,它不需要用介质压力来帮助关闭。不管是聚合物 (PTFE、RTFE 和 UHMWPE)、弹性体或金属阀座,当阀板关闭时,都能使阀板周边受到稳定的力和保证了阀板/阀座间达到气泡级密封或零泄漏。

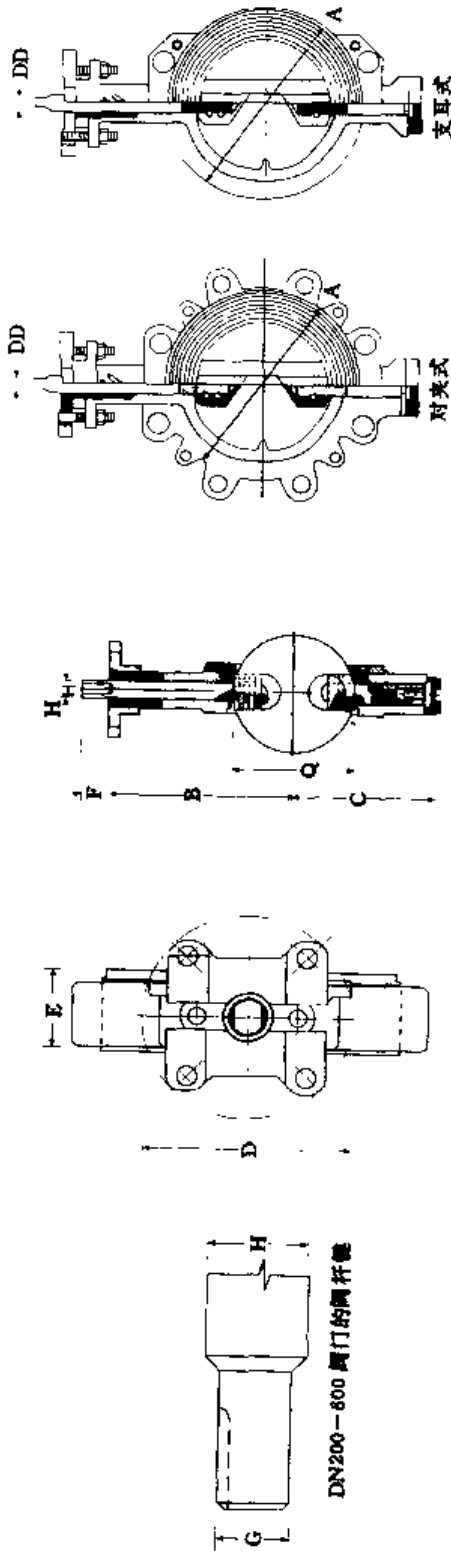
K-LOK 阀还有火灾安全型,采用不锈钢或 MONEL(蒙乃尔)合金阀座,上贴增强的 TEFLON(RTFE)并用钢丝缠绕,提供了阀板与阀座之间紧密的密封力;阀杆用火灾安全填料是由三个石墨环介于两个石墨绳编织的环中间,即使阀杆处于高温下也能提供一个非常好的密封。

K-LOK 阀经 50×10^4 次/年反复开关仍能保持零泄漏。

(1)ANSI 150[#] F360/F362、ANSI 300[#] F370/F372 型(见表 5-5~5-7、图 5-3)

工作温度:

表 5-5 结构与系列尺寸表



ANSI 150 F360/F362(对夹/全支耳)

| 公称 直径 DN | 阀门尺寸 mm (F360/F362) | | | | | | | | | | DD 或 键 | F360 顶板数据 | | | | F362 锥形支耳数据 | | | | | |
|----------------|---------------------|-----|-----|-----|-----|-----|----|----|-----|---------------------|-----------|---------------|---------------|---------------------|---------------|---------------------|---------------|---------------------|---------------|----------|---------------|
| | A | B | C | D | E | F | G | H | Q | 节圆 螺栓 孔直 径 | | 螺栓 孔数 目 | 螺栓 孔直 径 | 顶板 螺栓 孔直 径 | 螺栓 孔数 目 | 节圆 螺栓 孔直 径 | 螺栓 孔数 目 | 顶板 螺栓 孔直 径 | 螺栓 孔数 目 | 重量 Kg | 连接 器代 码 |
| 50 | 105 | 152 | 103 | 102 | 60 | 32 | 14 | 14 | 60 | 10 | 4 | 11 | 11 | 5 | 4 | 140 | 4 | 140 | 4 | 7 | BAB |
| 65 | 105 | 152 | 103 | 102 | 48 | 32 | 14 | 14 | 60 | 10 | 4 | 11 | 11 | 4 | 140 | 4 | 140 | 4 | 6 | BAB | |
| 80 | 127 | 168 | 117 | 102 | 48 | 32 | 16 | 16 | 75 | 11 | 4 | 11 | 11 | 5 | 152 | 4 | 152 | 4 | 7 | BAC | |
| 100 | 157 | 191 | 140 | 102 | 54 | 32 | 19 | 19 | 98 | 13 | 4 | 11 | 11 | 9 | 191 | 8 | 191 | 8 | 12 | BAD | |
| 125 | 184 | 192 | 141 | 102 | 57 | 32 | 19 | 19 | 122 | 13 | 4 | 11 | 11 | 11 | 216 | 8 | 216 | 8 | 14 | BAD | |
| 150 | 218 | 222 | 170 | 152 | 57 | 32 | 19 | 22 | 148 | 13 | 4 | 14 | 14 | 15 | 241 | 8 | 241 | 8 | 18 | CAD | |
| 150* | 214 | 222 | 170 | 152 | 57 | 32 | 22 | 22 | 148 | 16* | 4 | 14 | 14 | 15 | 241 | 8 | 241 | 8 | 19 | CAE | |
| 200 | 270 | 257 | 205 | 152 | 64 | 51 | 29 | 29 | 194 | 6×6×41 | 4 | 14 | 14 | 23 | 298 | 8 | 298 | 8 | 29 | CAF | |
| 250 | 324 | 289 | 238 | 152 | 71 | 51 | 29 | 35 | 243 | 6×6×41 | 4 | 14 | 14 | 35 | 362 | 12 | 362 | 12 | 48 | CAF | |
| 250* | 324 | 289 | 238 | 152 | 71 | 76 | 35 | 35 | 243 | 8×8×67* | 4 | 14 | 14 | 35 | 362 | 12 | 362 | 12 | 49 | CAG | |
| 300 | 375 | 330 | 268 | 203 | 97 | 76 | 35 | 38 | 289 | 8×8×67 | 4 | 21 | 21 | 56 | 432 | 12 | 432 | 12 | 73 | DAG | |
| 350 | 413 | 337 | 294 | 203 | 92 | 76 | 41 | 41 | 318 | 10×10×67 | 4 | 21 | 21 | 64 | 476 | 12 | 476 | 12 | 120 | DAH | |
| 400 | 470 | 368 | 319 | 203 | 102 | 76 | 41 | 44 | 364 | 10×10×67 | 4 | 21 | 21 | 104 | 552 | 16 | 552 | 16 | 138 | DAH | |
| 150 | 533 | 406 | 341 | 203 | 114 | 108 | 48 | 48 | 410 | 13×10×77 | 4 | 21 | 21 | 138 | 578 | 16 | 578 | 16 | 188 | DAJ | |

续表

ANSI 150 F360/F362(对夹/全支耳)

| 公称直径 DN | 阀门尺寸 mm (F360/F362) | | | | | | | | DD或键 | 顶板数据 | | | | F362 锥形支耳数据 | | | | | |
|---------|---------------------|-----|-----|-----|-----|-----|----|----|------|-----------|---------|------|-------|-------------|-------|------|-----------------------|------|-------|
| | A | B | C | D | E | F | G | H | | Q | 节圆螺栓孔直径 | 螺栓孔数 | 螺栓孔直径 | 重量 Kg | 联接器代码 | 螺栓孔数 | 节圆螺栓孔直径 | 锥形 | 重量 Kg |
| 500 | 584 | 443 | 383 | 203 | 127 | 108 | 57 | 57 | 456 | 13×10×77 | 4 | 21 | 159 | DAK | 20 | 635 | 1 _{1/8} -8UN | 227 | DAK |
| 600 | 689 | 500 | 443 | 203 | 154 | 108 | 57 | 64 | 548 | 13×10×77 | 4 | 21 | 281 | DAK | 20 | 749 | 1 _{1/4} -8UN | 340 | DAK |
| 750 | 857 | 622 | 527 | 241 | 187 | 178 | 76 | 76 | 699 | 19×19×149 | 4 | 25 | 463 | MAZ | 28 | 914 | 1 _{1/4} -8UN | 612 | MBZ |
| 900 | 1022 | 721 | 616 | 241 | 216 | 203 | 89 | 89 | 851 | 22×22×149 | 4 | 25 | 839 | MBE | 32 | 1086 | 1 _{1/2} -8UN | 1021 | MBE |

* E. N. P.(非电镀锌)阀板,对 DN150-250 的阀门,要求比较大的上阀杆连接直径。(即,UHMMWPE 阀座、金属阀座和火灾安全阀座)。

ANSI 300 F370/F372(对夹/全支耳)

| 公称直径 DN | 阀门尺寸 mm (F370/F372) | | | | | | | | | | DD或键 | F370 顶板数据 | | | | F372 锥形支耳数据 | | | |
|---------|---------------------|-----|-----|-----|-----|-----|-----|-----|-----|-----------|------|-----------|-------|-------|-------|-------------|-----------------------|------|-------|
| | A | B | C | D | E | F | G | H | Q | 节圆螺栓孔直径 | | 螺栓孔数 | 螺栓孔直径 | 重量 Kg | 联接器代码 | 螺栓孔数 | 节圆螺栓孔直径 | 锥形 | 重量 Kg |
| 50 | 105 | 152 | 103 | 102 | 60 | 32 | 14 | 14 | 60 | 10 | 4 | 11 | 5 | BAB | 8 | 149 | 3/4"-10UNC | 9 | BAB |
| 65 | 105 | 152 | 103 | 102 | 48 | 32 | 14 | 14 | 60 | 10 | 4 | 11 | 4 | BAB | 8 | 149 | 3/4"-10UNC | 8 | BAB |
| 80 | 127 | 168 | 117 | 102 | 48 | 32 | 16 | 16 | 75 | 11 | 4 | 11 | 5 | BAC | 8 | 168 | 3/4"-10UNC | 9 | BAC |
| 100 | 157 | 191 | 140 | 102 | 54 | 32 | 19 | 19 | 98 | 13 | 4 | 11 | 9 | BAD | 8 | 200 | 3/4"-10UNC | 12 | BAD |
| 125 | 184 | 192 | 141 | 102 | 59 | 32 | 19 | 19 | 122 | 13 | 4 | 11 | 11 | BAD | 8 | 235 | 3/4"-10UNC | 14 | BAD |
| 150 | 218 | 222 | 170 | 152 | 59 | 32 | 22 | 22 | 148 | 16 | 4 | 14 | 15 | CAE | 12 | 270 | 3/4"-10UNC | 25 | CAE |
| 200 | 270 | 257 | 205 | 152 | 73 | 51 | 29 | 29 | 194 | 6×6×41 | 4 | 14 | 29 | CAF | 12 | 330 | 7/8"-9UNC | 36 | CAF |
| 250 | 324 | 283 | 238 | 152 | 83 | 76 | 35 | 35 | 243 | 8×8×67 | 4 | 14 | 43 | CAG | 16 | 387 | 1-8UNC | 62 | CAG |
| 300 | 375 | 330 | 268 | 203 | 92 | 76 | 35 | 38 | 289 | 8×8×67 | 4 | 21 | 66 | DAG | 16 | 451 | 1 _{1/4} -8UN | 84 | DAG |
| 350 | 413 | 359 | 311 | 203 | 117 | 108 | 48 | 48 | 318 | 13×10×102 | 4 | 21 | 122 | DAJ | 20 | 514 | 1 _{1/8} -8UN | 154 | DAJ |
| 400 | 476 | 406 | 340 | 203 | 133 | 108 | 57 | 57 | 364 | 13×10×102 | 4 | 21 | 138 | DAK | 20 | 572 | 1 _{1/4} -8UN | 196 | DAK |
| 450 | 533 | 432 | 375 | 203 | 149 | 108 | 64 | 64 | 410 | 16×16×102 | 4 | 21 | 175 | DBA | 24 | 629 | 1 _{1/4} -8UN | 249 | DBA |
| 500 | 584 | 513 | 414 | 191 | 159 | 165 | 70 | 70 | 456 | 16×16×146 | 4 | 21 | 204 | LAX | 24 | 686 | 1 _{1/4} -8UN | 386 | LAX |
| 600 | 692 | 594 | 492 | 241 | 181 | 173 | 89 | 89 | 548 | 22×22×146 | 4 | 25 | 349 | MAY | 24 | 813 | 1 _{1/2} -8UN | 580 | MAY |
| 750 | 857 | 676 | 610 | 254 | 241 | 187 | 114 | 114 | 699 | 25×25×159 | 4 | 29 | 499 | NAW | 28 | 997 | 1 _{3/4} -8UN | 1111 | NAW |
| 900 | 1022 | 781 | 708 | 311 | 273 | 203 | 127 | 127 | 851 | 32×32×171 | 4 | 29 | 721 | EBD | 32 | 1188 | 2-8UN | 1293 | EBD |

-50℃—530℃

工作压力:

真空度: 1×10^3 mmHg 至 2.5(4.0)MPa

主要材料:

阀体: 碳钢、不锈钢、可锻铸铁、镍铝青铜

阀板: 316 不锈钢、316 不锈钢镀镍, 可锻铸铁镀镍, 蒙乃尔合金, 镍铝青铜

阀杆: 17-4PH 不锈钢, 316 不锈钢, NITRONIC 50 蒙乃尔合金, 英康耐尔合金

阀座: ~149℃——四氟乙烯; ~232℃——带补强的四氟乙烯;

~100℃超高分子量聚乙烯; ~120℃——乙丙橡胶;

~537℃——金属(不锈钢)

表 5-6 K-LOK 阀的常用材料

| 阀门代码 | 阀体 | 阀板 | 轴 | 阀座 | 衬套 | 填料 |
|----------------|-------|-----------|-------------|----------|------------------|--------|
| 一般用途的阀门材料 | | | | | | |
| 100 | 钢 | 316SS | 17-4PH SS | PTFE | RTFE/玻璃纤维增强的环氧树脂 | TEFLON |
| 102 | 316SS | 316SS | 17-4PH SS | PTFE | RTFE/玻璃纤维增强的环氧树脂 | TEFLON |
| 104 | 钢 | 316SS | 17-4PH SS | PTFE | RTFE/玻璃纤维增强的环氧树脂 | TEFLON |
| 105 | 316SS | 316SS | 17-4PH SS | PTFE | RTFE/玻璃纤维增强的环氧树脂 | TEFLON |
| 106 | 钢 | 316SS/ENP | 17-4PH SS | UHMWPE | RTFE/玻璃纤维增强的环氧树脂 | TEFLON |
| 107 | 316SS | 316SS/ENP | 17-4PH SS | UHMWPE | RTFE/玻璃纤维增强的环氧树脂 | TEFLON |
| 169 | DI | 316SS | 17-4PH SS | RTFE | RTFE/玻璃纤维增强的环氧树脂 | TEFLON |
| 172 | 钢 | 316SS | 17-4PH SS | BUNA-N | RTFE/玻璃纤维增强的环氧树脂 | TEFLON |
| 173 | 316SS | 316SS | 17-4PH SS | BUNA-N | RTFE/玻璃纤维增强的环氧树脂 | TEFLON |
| 189 | 钢 | 316SS | 17-4PH SS | EPDM | RTFE/玻璃纤维增强的环氧树脂 | TEFLON |
| 154 | 316SS | 316SS | 17-4PH SS | EPDM | RTFE/玻璃纤维增强的环氧树脂 | TEFLON |
| 190 | 钢 | 316SS | 17-4PH SS | 碳氟化物 | RTFE/玻璃纤维增强的环氧树脂 | TEFLON |
| 191 | 316SS | 316SS | 17-4PH SS | 碳氟化物 | RTFE/玻璃纤维增强的环氧树脂 | TEFLON |
| 水蒸汽用阀门材料 | | | | | | |
| 123 | 钢 | 316SS/ENP | 17-4PH SS | RTFE | 316SS DU | TEFLON |
| 124 | 316SS | 316SS/ENP | 17-4PH SS | RTFE | 316SS DU | TEFLON |
| 158 | 钢 | 316SS | 17-4PH SS | RTFE | 316SS DU | TEFLON |
| 159 | 316SS | 316SS | 17-4PH SS | RTFE | 316SS DU | TEFLON |
| 金属阀座 低温用阀门材料 | | | | | | |
| 101 | 钢 | 316SS/ENP | 17-4PH SS | 316SS 镀铬 | RTFE/玻璃纤维增强的环氧树脂 | TEFLON |
| 103 | 316SS | 316SS/ENP | 17-4PH SS | 316SS 镀铬 | RTFE/玻璃纤维增强的环氧树脂 | TEFLON |
| 金属阀座 高温用阀门材料 | | | | | | |
| 113 | 钢 | 316SS/ENP | 17-4PH SS | 316SS 镀铬 | 316SS 氮化 | 石墨 |
| 114 | 316SS | 316SS/ENP | 17-4PH SS | 316SS 镀铬 | 316SS 氮化 | 石墨 |
| 244 | 316SS | 316SS/ENP | INCONEL | 316SS 镀铬 | 316SS 氮化 | 石墨 |
| 250 | 钢 | 316SS/ENP | INCONEL | 316SS 镀铬 | 316SS 氮化 | 石墨 |
| 耐腐蚀阀门材料 | | | | | | |
| 133(DN65-200) | 316SS | 316SS | 316SS 工况 B | RTFE | RTFE/玻璃纤维增强的环氧树脂 | TEFLON |
| 134(DN250-600) | 316SS | 316SS | Nitronic 50 | RTFE | RTFE/玻璃纤维增强的环氧树脂 | TEFLON |
| 135(DN65-200) | 316SS | 316SS/ENP | 316SS 工况 B | 316SS 镀铬 | RTFE/玻璃纤维增强的环氧树脂 | TEFLON |
| 136(DN250-600) | 316SS | 316SS/ENP | Nitronic 50 | 316SS 镀铬 | RTFE/玻璃纤维增强的环氧树脂 | TEFLON |
| 火灾安全阀门材料 | | | | | | |

续表

| 阀门代码 | 阀体 | 阀板 | 轴 | 阀座 | 衬套 | 填料 |
|------------------------|-------|-----------|---------------|--------------------|--------------------------------|--------|
| 115 | 钢 | 316SS/ENP | 17-4PH SS | 316SS 镀铬 和 RTFE | 316SS 氟化 RTFE/玻璃纤维增强的环氧树脂 | 石墨 |
| 116 | 316SS | 316SS/ENP | 17-4PH SS | 316SS 镀铬 和 RTFE | 316SS 氟化 RTFE/玻璃纤维增强的环氧树脂 | 石墨 |
| NACE [®] 阀门材料 | | | | | | |
| 117 | 钢 | 316SS | 17-4PH SS DHT | RTFE | RTFE/玻璃纤维增强的环氧树脂 | TEFLON |
| 118 | 316SS | 316SS | 17-4PH SS DHT | RTFE | RTFE/玻璃纤维增强的环氧树脂 | TEFLON |
| 119 | 钢 | 316SS | 17-4PH SS DHT | 316SS 镀铬 和 RTFE | 316SS 氟化 和 RTFE/玻璃纤维增强的环氧树脂 | 石墨 |
| 120 | 316SS | 316SS | 17-4PH SS DHT | 316SS 镀铬 和 RTFE | 316SS 氟化 和 RTFE/玻璃纤维增强的环氧树脂 | 石墨 |

①符合 NACE(美国防腐工程师协会)的规定,满足 MR-01-75 的要求。

K-LOK 阀门开闭扭矩:阀门开闭扭矩与阀门的尺寸和系统的工作压力有关。根据阀门尺寸和系统工作压力可以在表 5-7 中查到阀门开闭所需扭矩。

表上所列扭矩,只适用于对 PTFE 和 RTFE 阀座的阀门,其它阀座材料需要乘以表下所附的修正系数。表中所列扭矩是指正常工况下(每月至少开一次),介质对阀板无腐蚀。介质是干净气体、液体或水蒸汽,无磨损,而且不与阀座产生化学反应。

表 5-7 PTFE 和 RTFE 双向流动阀门开闭所需扭矩

| 阀门尺寸 mm | 阀杆安装代码 | | 阀门开闭扭矩牛·米 系统工作压力,MPa | | | | | |
|------------|----------|----------|-------------------------|------|------|------|-------|-------|
| | ANSI 150 | ANSI 300 | 1.05 | 1.4 | 2.0 | 2.8 | 3.7 | 5.2 |
| 50 | BAB | BAB | 25 | 32 | 43 | 52 | 59 | 66 |
| 65 | BAB | BAB | 25 | 32 | 43 | 52 | 59 | 66 |
| 80 | BAC | BAC | 28 | 36 | 49 | 59 | 67 | 73 |
| 100 | BAD | BAD | 54 | 68 | 96 | 112 | 127 | 140 |
| 125 | BAD | BAD | 105 | 127 | 153 | 177 | 198 | 215 |
| 150 | BAD/CAE* | CAE | 155 | 181 | 209 | 243 | 270 | 328 |
| 200 | CAF | CAF | 233 | 263 | 362 | 452 | 550 | 759 |
| 250 | CAF/CAG* | CAG | 377 | 412 | 531 | 706 | 842 | 1113 |
| 300 | DAG | DAG | 519 | 593 | 723 | 922 | 1095 | 1462 |
| 350 | DAH | DAJ | 767 | 854 | 1034 | 1294 | 1503 | 1943 |
| 400 | DAH | DAK | 1056 | 1181 | 1424 | 1695 | 1977 | 2508 |
| 450 | DAJ | DBA | 1345 | 1503 | 1785 | 2203 | 2474 | 3220 |
| 500 | DAK | LAX | 1763 | 1977 | 2372 | 2847 | 3243 | 4083 |
| 600 | DAK | MAY | 2452 | 2863 | 3457 | 4169 | 4757 | 6101 |
| 750 | MAZ | NAW | 3299 | 3954 | 4915 | 6158 | 7602 | 9039 |
| 900 | MBE | EBD | 5932 | 6610 | 7909 | 9604 | 11016 | 14123 |

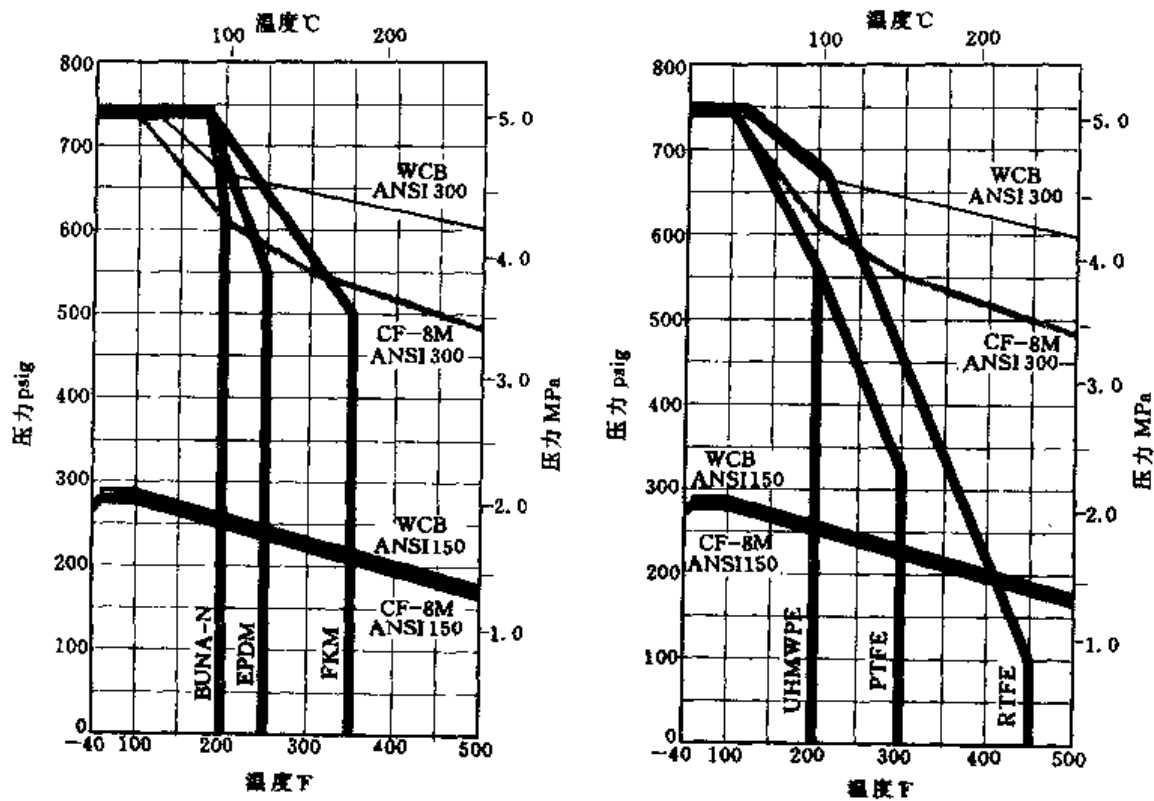
说明:

1. 扭矩仅用于对 PTFE 和 RTFE 阀座。对于火灾安全全和金属阀座,需要将在 2.0MPa 下阀门的扭矩乘以 2.0。
2. 对于其它阀座材料,选择最大压差下的扭矩,乘以下列修正系数:
EPDM/BUNA/氟橡胶 $\times 1.4$
UHMWPE(干净介质) $\times 1.3$
UHMWPE(浆液介质) $\times 1.7$

*CAE 和 CAG 的扭矩仅适用于金属和火灾安全阀座。

注:选用 K-LOK 阀时,请写清阀门的公称直径、阀门型号和阀门代码。例如 250mmF360-104。

(2)F310/F312(对夹/支耳)型 ANSI 150[®](见图 5-4、表 5-8)



火灾安全和金属阀座

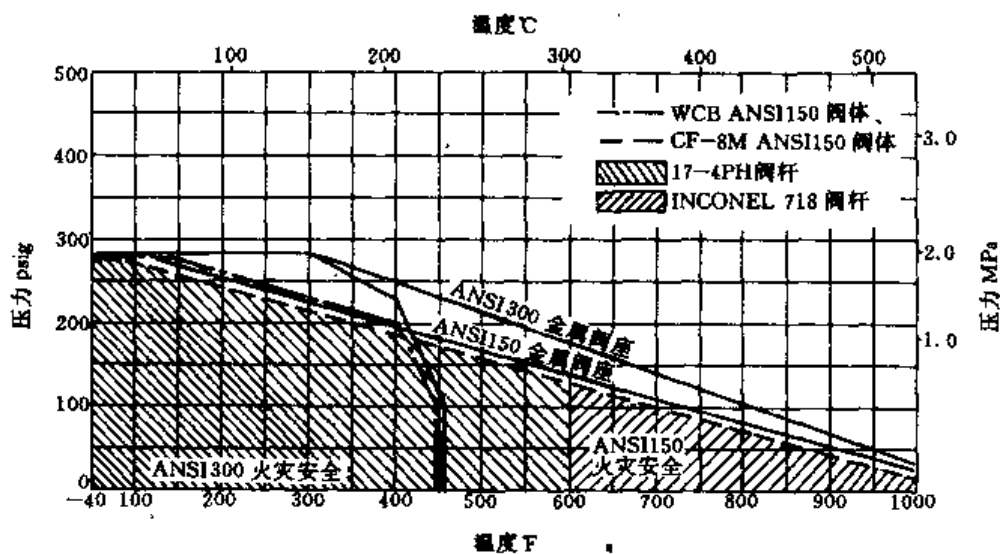


图 5-3 K-LOK F360/F362、F370/F372 阀座材料、压力/温度工作范围

材料:

阀体:碳钢或 316 不锈钢

阀板/阀杆:316 不锈钢/17-4PH

阀座:增强的聚四氟乙烯(RTFE)或者聚四氟乙烯(TFE)与外包聚四氟乙烯的氟橡胶(FKM)O形圈。

阀杆轴承:

316 不锈钢轴承体:不锈钢/DU

碳钢轴承体:碳钢/DU

最高工作压力:

2.0MPa 双向,管线端部最高工作

温度: 标准: -29°C~177°C

可选: -29°C~232°C

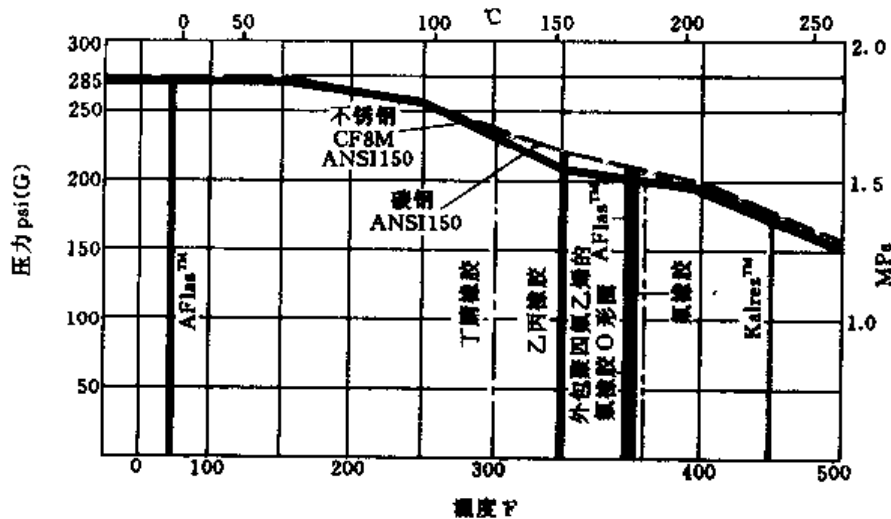
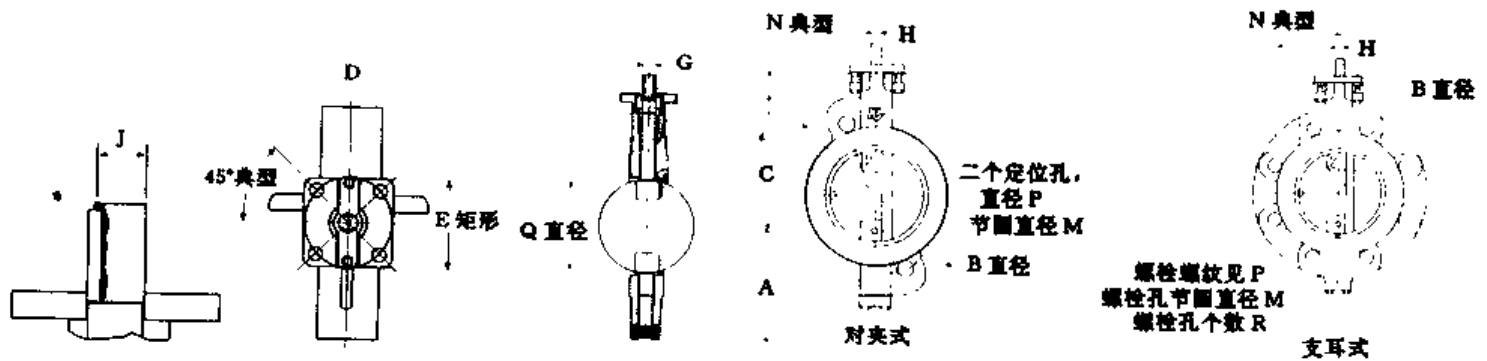


图 5-4 后环材料的温压等级

表 5-8 结构与尺寸系列表



| 公称直径 | MSS ISO 阀门尺寸, mm | | | | | | | | | | | | | | | 顶板数据, mm | | | | | |
|------|------------------|-----|-----|----------------|-----|-----|----|----|----|----|----|----|-----|-------|----|--------------|----------------|----------------|-----|---------|-------|
| | DN | A | B | B ^① | C | Q | E | D | D | F | G | H | J | M | N | P | P ^① | R ^① | 键 | 螺栓孔节圆直径 | 螺栓孔个数 |
| 50 | 95 | 162 | 159 | 125 | 49 | 81 | 43 | 43 | 22 | 13 | 10 | — | 121 | 45° | 19 | 5/8-11UNC-2B | 4 | — | 83 | 4 | 11 |
| 65 | 105 | 183 | 178 | 137 | 59 | 81 | 48 | 46 | 31 | 16 | 11 | — | 140 | 45° | 19 | 5/8-11UNC-2B | 4 | — | 83 | 4 | 11 |
| 80 | 117 | 200 | 191 | 146 | 73 | 81 | 48 | 46 | 31 | 16 | 11 | — | 152 | 45° | 19 | 5/8-11UNC-2B | 4 | — | 83 | 4 | 11 |
| 100 | 132 | 235 | 250 | 170 | 81 | 81 | 54 | 52 | 31 | 16 | 11 | — | 191 | 22.5° | 19 | 5/8-11UNC-2B | 8 | — | 83 | 4 | 11 |
| 125 | 160 | 276 | 279 | 185 | 106 | 81 | 57 | 56 | 31 | 19 | 13 | — | 216 | 22.5° | 22 | 3/4-10UNC-2B | 8 | — | 83 | 4 | 11 |
| 150 | 177 | 310 | 298 | 203 | 146 | 81 | 57 | 56 | 31 | 19 | 13 | — | 241 | 22.5° | 22 | 3/4-10UNC-2B | 8 | — | 83 | 4 | 11 |
| 200 | 202 | 362 | 343 | 239 | 194 | 117 | 64 | 60 | 31 | 22 | 16 | — | 298 | 22.5° | 22 | 3/4-10UNC-2B | 8 | — | 127 | 4 | 14 |
| 250 | 239 | 425 | 430 | 275 | 243 | 117 | 71 | 68 | 51 | 29 | — | 25 | 362 | 15° | 25 | 7/8-9UNC-2B | 12 | 6×6 | 127 | 4 | 14 |
| 300 | 268 | 491 | 483 | 307 | 289 | 117 | 81 | 79 | 51 | 29 | — | 25 | 432 | 15° | 25 | 7/8-9UNC-2B | 12 | 6×6 | 127 | 4 | 14 |

①支耳式的数据。

5. 蝶阀 F55

特点:中心对置阀板适于双向流动,KV 值高;阀体内部橡胶衬里,并延伸至法兰;阀板边沿抛光,可提供双向密封,在最大操作压力时仍保持气泡级密封;污物刮板可防止污物进入阀杆填料部分。结构与尺寸见表 5-9。材料与执行机构见表 5-10。

DN(mm) 150~600;PN(MPa) 1.0/1.6

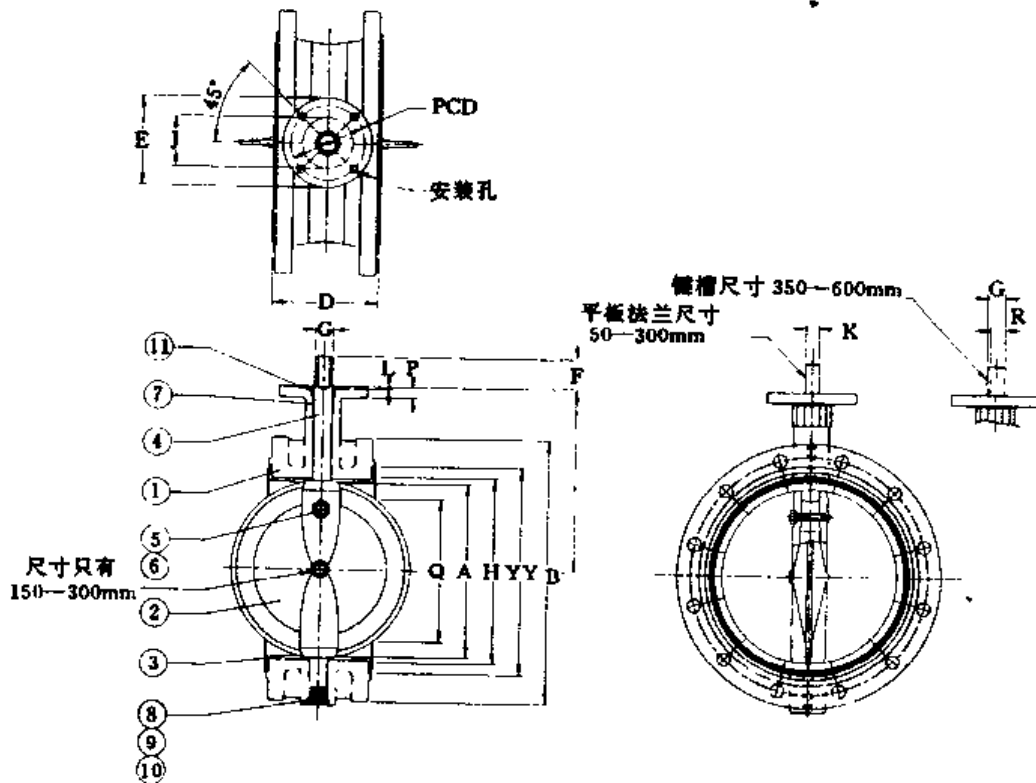
工作温度(°C):-40~120

工作压力(MPa):1.0/1.6

适用介质:饮用水、工业用水、污水

连接法兰:ANSI 150 也可用 ISO、JIS、BS、API

表 5-9 结构与尺寸系列表(mm)



| DN | D | | | ISO | | H | YY | Q | F | G | K | R | 键尺寸 宽×高 | 类型 | E | J | L | P | PCD | 孔 孔 数量 | 重量 | | |
|-----|-----|-----|-----|-----|-----|-----|-----|-----|----|----|----|------|------------|------|-----|-----|---|----|-----|--------------|-----------|-----------|-----|
| | A | B | C | 短型 | 长型 | | | | | | | | | | | | | | | | SIO 短型 | SIO 长型 | |
| 150 | 151 | 285 | 210 | 140 | 210 | 168 | 192 | 61 | 30 | 20 | 14 | — | — | F-07 | 90 | 55 | 4 | 12 | 70 | 9 | 4 | 24 | 28 |
| 200 | 196 | 340 | 240 | 152 | 230 | 222 | 245 | 130 | 50 | 25 | 18 | — | — | F-12 | 150 | 85 | 4 | 18 | 125 | 13.5 | 4 | 35 | 41 |
| 250 | 246 | 405 | 275 | 165 | 250 | 264 | 300 | 189 | 50 | 30 | 22 | — | — | F-12 | 150 | 85 | 4 | 18 | 125 | 13.5 | 4 | 50 | 59 |
| 300 | 293 | 445 | 310 | 178 | 270 | 314 | 350 | 243 | 50 | 30 | 22 | — | — | F-12 | 150 | 85 | 4 | 18 | 125 | 13.5 | 4 | 65 | 77 |
| 350 | 325 | 505 | 325 | 190 | 290 | 364 | 400 | 267 | 70 | 35 | — | 30 | 10×8 | F-12 | 150 | 85 | 4 | 18 | 125 | 13.5 | 4 | 90 | 106 |
| 400 | 380 | 565 | 360 | 216 | 310 | 412 | 450 | 316 | 70 | 40 | — | 35 | 12×8 | F-16 | 210 | 130 | 6 | 25 | 165 | 22 | 4 | 120 | 138 |
| 450 | 440 | 615 | 395 | 222 | 330 | 466 | 505 | 377 | 70 | 40 | — | 35 | 12×8 | F-16 | 210 | 130 | 6 | 25 | 165 | 22 | 4 | 145 | 170 |
| 500 | 486 | 670 | 430 | 229 | 350 | 517 | 555 | 432 | 70 | 50 | — | 44.5 | 14×9 | F-16 | 210 | 130 | 6 | 25 | 165 | 22 | 4 | 170 | 202 |
| 600 | 586 | 780 | 500 | 267 | 390 | 617 | 655 | 525 | 70 | 50 | — | 44.5 | 14×9 | F-16 | 210 | 130 | 6 | 25 | 165 | 22 | 4 | 250 | 292 |

表 5-10 材料与执行机构选择表

| 阀体 | 阀板 | 阀座 | 阀杆 | 材料代码 | 尺寸,mm | 备注 |
|------------------|--------------|----------|--------------------------------------|------|---------|---|
| 铸 铁 | 球墨铸铁 | 乙丙橡胶 | 碳钢 | 101 | 150—600 | 1. 若需要可提供 ISO 长阀体。 2. 根据 PN 10 ISO 7005—2, 需要 PN 16 时可与工厂联系。 3. 法兰标准在订货时务请注明。 |
| | | | 不锈钢 | 276 | 150—600 | |
| | | 丁腈橡胶 | 碳钢 | 105 | 150—600 | |
| | | | 不锈钢 | 274 | 150—600 | |
| | 球墨铸铁 (镀镍) | 乙丙橡胶 | 碳钢 | 261 | 150—600 | |
| | | | 不锈钢 | 304 | 150—600 | |
| | | 丁腈橡胶 | 碳钢 | 262 | 150—600 | |
| | | | 不锈钢 | 305 | 150—600 | |
| | 铝青铜 | 乙丙橡胶 | 不锈钢 | 131 | 150—600 | |
| | | 丁腈橡胶 | 不锈钢 | 133 | 150—600 | |
| | 不锈钢 | 乙丙橡胶 | 不锈钢 | 102 | 150—600 | |
| | | 丁腈橡胶 | 不锈钢 | 106 | 150—600 | |
| 球 墨 铸 铁 | 球墨铸铁 | 乙丙橡胶 | 碳钢 | 111 | 150—600 | |
| | | | 不锈钢 | 288 | 150—600 | |
| | | 丁腈橡胶 | 碳钢 | 115 | 150—600 | |
| | | | 不锈钢 | 289 | 150—600 | |
| | 球墨铸铁 (镀镍) | 乙丙橡胶 | 碳钢 | 264 | 150—600 | |
| | | | 不锈钢 | 298 | 150—600 | |
| | | 丁腈橡胶 | 碳钢 | 265 | 150—600 | |
| | | | 不锈钢 | 297 | 150—600 | |
| | 铝青铜 | 乙丙橡胶 | 不锈钢 | 135 | 150—600 | |
| | | 丁腈橡胶 | 不锈钢 | 137 | 150—600 | |
| | 不锈钢 | 乙丙橡胶 | 不锈钢 | 112 | 150—600 | |
| | | 丁腈橡胶 | 不锈钢 | 116 | 150—600 | |
| 执行机构类型 | | 型号 | 备注 | | | |
| 齿轮传动 | | F455 | 齿轮箱离合器可用于 Keystone 基士敦气动执行机构的手动控制 | | | |
| 气动执行机构 | | F796 | | | | |
| 齿轮/气动执行机构 | | F454/796 | | | | |
| 电动执行机构 | | F778 | | | | |

6. 蝶阀 F56

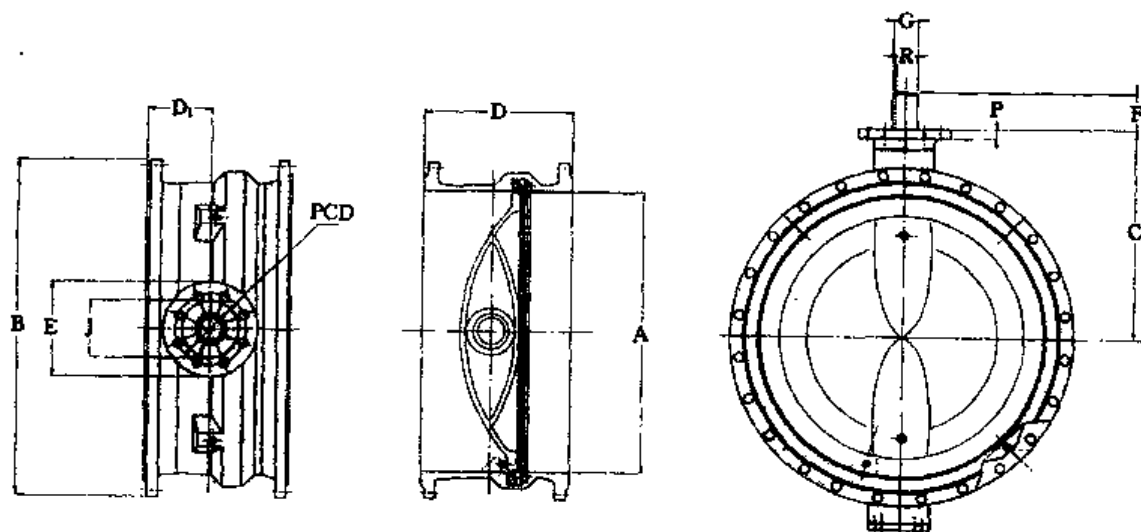
特点: F56 蝶阀系双偏心高效能蝶阀。在整体橡胶阀座上有 360°压圈, 不需特殊工具即可在线更换阀座; 阀座与阀板边缘经特殊材料和加工工艺, 使阀的开闭自如、降低开启扭矩, 避免结垢, 会延长阀的寿命; 无论管道压力如何变化都不影响双向关闭, 水流量稳定, 压头损失小; 干式阀杆设计, 可避免介质从填料处渗漏; 阀体与阀板全部覆有保护层适于海水或其它腐蚀性水质使用。DN(mm): 200~2000(2800); PN(MPa): 0.6/1.0, 工作温度(°C): -40~120, 工作压力(MPa): ≤0.6/1.0, 介质: 水、含腐蚀性水。

F56 蝶阀性能优越、价格低廉, 特别适用于海水脱盐系统; 工业用水发电厂等大直径管道系统。材料与结构尺寸见表 5-11 和表 5-12。

表 5-11 材料选择表

| 阀体 | 阀板 | 阀杆 | 阀座 | 材料代码 | DN, mm | 备注 |
|------------------|------|-----|------|------|----------|--------------------|
| 铸 铁 | 不锈钢 | 不锈钢 | 乙丙橡胶 | 102 | 700—2000 | 标准设计球墨铸铁阀板有一不锈钢包边。 |
| | | | 丁腈橡胶 | 106 | 700—2000 | |
| | 铝合金 | 不锈钢 | 乙丙橡胶 | 131 | 700—2000 | |
| | | | 丁腈橡胶 | 133 | 700—2000 | |
| | 球墨铸铁 | 不锈钢 | 乙丙橡胶 | 148 | 700—2000 | |
| | | | 丁腈橡胶 | 150 | 700—2000 | |
| | 球墨铸铁 | 碳钢 | 乙丙橡胶 | 162 | 700—2000 | |
| | | | 丁腈橡胶 | 163 | 700—2000 | |
| 球 墨 铸 铁 | 不锈钢 | 不锈钢 | 乙丙橡胶 | 112 | 700—2000 | |
| | | | 丁腈橡胶 | 116 | 700—2000 | |
| | 铝合金 | 不锈钢 | 乙丙橡胶 | 135 | 700—2000 | |
| | | | 丁腈橡胶 | 137 | 700—2000 | |
| | 球墨铸铁 | 不锈钢 | 乙丙橡胶 | 152 | 700—2000 | |
| | | | 丁腈橡胶 | 154 | 700—2000 | |
| | 球墨铸铁 | 碳钢 | 乙丙橡胶 | 164 | 700—2000 | |
| | | | 丁腈橡胶 | 165 | 700—2000 | |

表 5-12 结构尺寸系列表



| 阀门尺寸(mm) | | | | | | | 阀杆 G ³² | 执行机构连接法兰 符合 ISO 5211 | 重量 kg |
|----------|------|----------------|------|----------------|----------------|------|-----------------------|-------------------------|----------|
| DN | A | B ¹ | C | D ² | D ₁ | Q | | | |
| 700 | 700 | 895 | 623 | 292 | 86 | 658 | 50/60/70 | F-14/F-16 | 470 |
| 750 | 750 | 965 | 598 | 318 | 105 | 703 | 60/70/80 | F-16/F-25 | 530 |
| 800 | 800 | 1015 | 623A | 318 | 99 | 757 | 60/70/80 | F-16/F-25 | 620 |
| 900 | 900 | 1115 | 673A | 330 | 97 | 859 | 60/70/80/90 | F-16/F-25 | 750 |
| 1000 | 1000 | 1230 | 730 | 410 | 159 | 934 | 70/80/90/100 | F-25/F-30 | 1030 |
| 1100 | 1100 | 1340 | 798 | 470 | 197 | 1012 | 80/90/100/120 | F-25/F-30 | 1270 |
| 1200 | 1200 | 1455 | 848 | 470 | 185 | 1129 | 80/90/100/120 | F-30/F-35 | 1520 |
| 1300 | 1300 | 1575 | 918 | 530 | 212 | 1216 | 90/100/120/140 | F-30/F-35 | 1875 |
| 1400 | 1400 | 1675 | 968 | 530 | 219 | 1319 | 90/100/120/140 | F-30/F-35 | 2240 |
| 1500 | 1500 | 1785 | 1038 | 600 | 250 | 1405 | 100/120/140/160 | F-35/F-40 | 2630 |
| 1600 | 1600 | 1915 | 1088 | 600 | 243 | 1518 | 100/120/140/160 | F-35/F-40 | 3160 |
| 1800 | 1800 | 2115 | 1210 | 670 | 286 | 1711 | 120/140/160/180 | F-35/F-40 | 4100 |
| 2000 | 2000 | 2325 | 1333 | 760 | 350 | 1884 | 140/160/180/200 | F-40/F-48 | 5490 |

- ①PN 10 标准法兰, 有关其它标准法兰, 请向厂方查询。
- ②ISO 5752 基本系列 13, 有关其它尺寸, 请向厂方查询。
- ③根据应用选择阀杆直径。
- A 仅限于顶板 F-25。

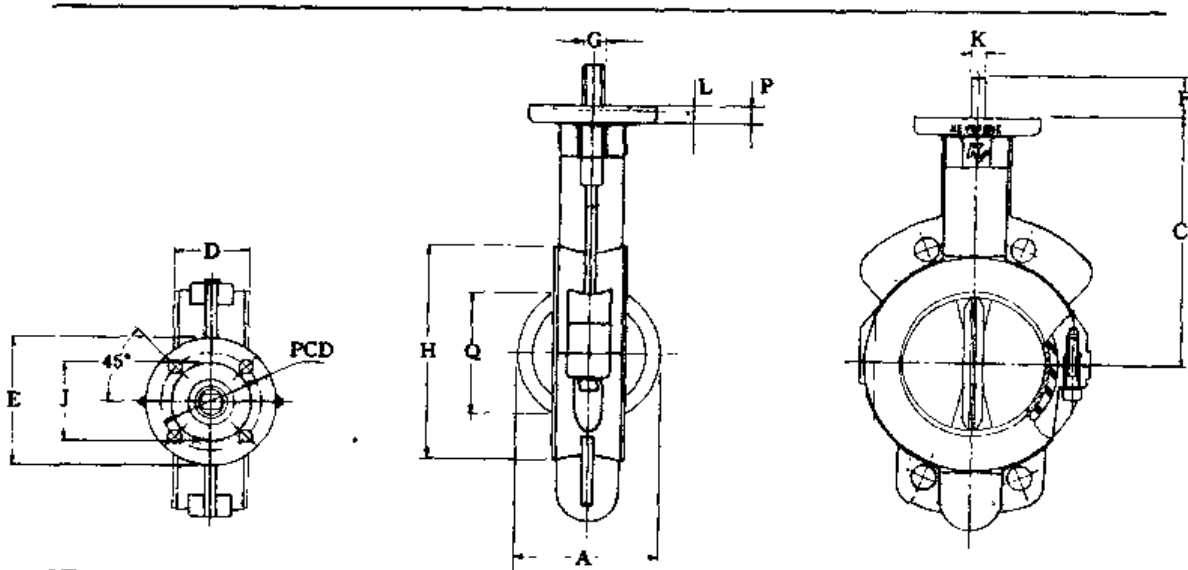
7. 蝶阀 F 24

特点:该阀为对夹式分离阀体,其阀杆与阀板一体化,阀板、阀座与法兰密封面均包覆聚四氟乙烯,表面光滑,不仅对流体阻力小且扭矩较小;只有阀座与阀板同介质接触;该阀为三级密封,主密封为阀板与阀座肩部间的密封;由于阀轴孔比阀轴小形成紧密的二级密封;由精密的自紧聚四氟乙烯 V 型垫圈形成三级密封;该阀在聚四氟乙烯阀座外有一层连续硅橡胶背衬,可保证弹性接触和阀座的严格密封;该阀经 20Pa 氦气做真空试验,合格。

注意:订货时务请注明法兰标准,Q 是阀门与管道相连接时的最小法兰内径。表 5-13 为阀门与执行机构的系列尺寸,图中所示为 DN 100 的阀门,其余阀门外形略有不同。

| | | |
|-----------|---------------------------|---------|
| 工作温度(°C) | -40~200 | |
| DN(mm) | 50~150 | 200~300 |
| 工作压力(MPa) | 最高工作温度(°C) | |
| 1.0 | 180 | 160 |
| 0.6 | 200 | 180 |
| 0.4 | 200 | 200 |
| 连接法兰 | PN10/16,ANSI 150 | |
| 可选法兰 | BS 4504,JIS 10/16,BS 10DE | |
| 适用介质 | 化学药品,化工、油品、医药腐蚀性气体、液体 | |

表 5-13 阀门结构尺寸与执行机构



| 阀门尺寸(mm) | | | | | | 阀杆 | | | 执行机构连接法兰符合 ISO 5211 | | | | | | | | 重量 |
|----------|-----|-------|----|-------|-----|----|-----------------|---------------------|---------------------|-----|----|---|------|-----|------|----|------|
| DN | A | C | D | N | Q | F | G _{hg} | K _{1,0.15} | 类型 | E | J | L | P | PCD | 孔径 | 孔径 | kg |
| 50 | 51 | 135 | 43 | 91 | 27 | 25 | 12 | 8 | F-05 | 65 | 35 | 4 | 7.5 | 50 | 6.6 | 4 | 2.0 |
| 65 | 62 | 150 | 46 | 105 | 42 | 30 | 16 | 11 | F-07 | 90 | 55 | 4 | 10.5 | 70 | 9 | 4 | 3.1 |
| 80 | 78 | 160 | 46 | 123 | 63 | 30 | 16 | 11 | F-07 | 90 | 55 | 4 | 10.5 | 70 | 9 | 4 | 3.9 |
| 100 | 101 | 180 | 52 | 155 | 87 | 30 | 16 | 11 | F-07 | 90 | 55 | 4 | 10.5 | 70 | 9 | 4 | 5.6 |
| 125 | 126 | 195 | 56 | 186 | 113 | 30 | 20 | 14 | F-07 | 90 | 55 | 4 | 10.5 | 70 | 9 | 4 | 7.7 |
| 150 | 152 | 210 | 56 | 208 | 141 | 30 | 20 | 14 | F-07 | 90 | 55 | 4 | 10.5 | 70 | 9 | 4 | 9.2 |
| 200 | 197 | 240 | 60 | 264 | 188 | 50 | 25 | 18 | F-12 | 150 | 85 | 4 | 16.5 | 125 | 13.5 | 4 | 15.7 |
| 250 | 249 | 275 | 68 | 319 | 240 | 50 | 30 | 22 | F-12 | 150 | 85 | 4 | 16.5 | 125 | 13.5 | 4 | 23.4 |
| 300 | 294 | 310 | 78 | 371 | 283 | 50 | 30 | 22 | F-12 | 150 | 85 | 4 | 16.5 | 125 | 13.5 | 4 | 33.0 |
| 执行机构型号 | | 型号 | | 备注 | | | | | | | | | | | | | |
| 手柄 | | F 412 | | 带锁阀杆 | | | | | | | | | | | | | |
| | | F 413 | | 可连续调整 | | | | | | | | | | | | | |
| 齿轮传动 | | F 455 | | — | | | | | | | | | | | | | |

| 执行机构型号 | 型号 | 备注 |
|-----------|-----------|------------------------|
| 气动执行机构 | F796 | — |
| 齿轮/气动执行机构 | F454+F796 | 带离合器的齿轮箱可用于气动执行机构的手动控制 |
| 电动执行机构 | 778 | — |

8. 蝶阀 F 633(气体调节阀)

型式:金属阀座、旋转、通轴

应用:高温或低温调节

DN(mm):50~600(2000)

额定压力:250KPa (400°C/600°C)

额定温度:400°C (内件材料代号 025)

600°C (内件材料代号 028)

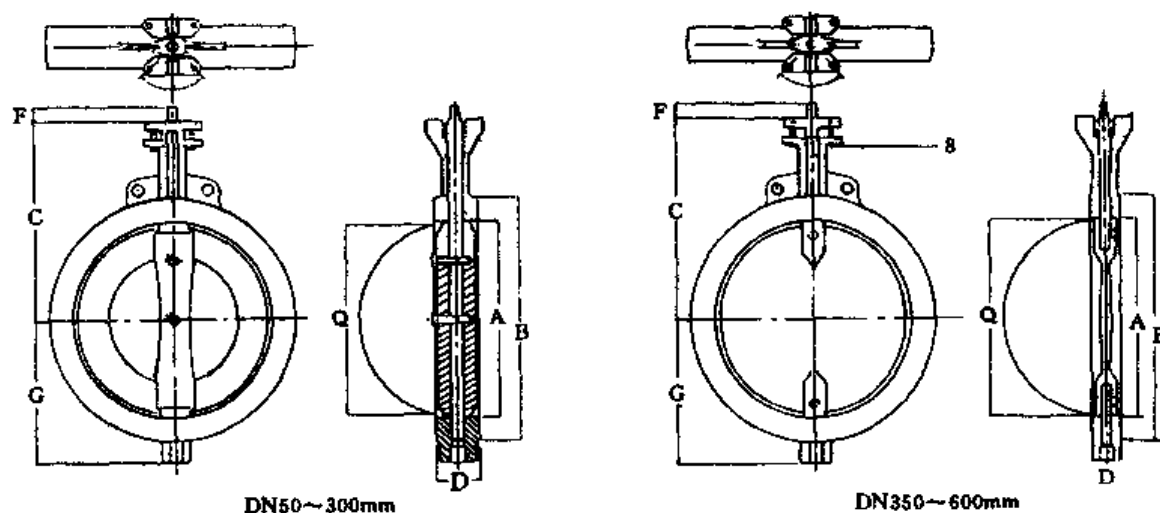
法兰标准:ANSI 150 FF

A. S. 表 A. C. D 和 E

注:最高温度可达 700°C,最大直径可达 2000mm。

结构系列尺寸见表 5-14。

表 5-14 结构尺寸系列表



| DN mm | 阀杆 连接 代号 | 尺寸 | | | | | | | | 阀杆连接 Dia. x. A. F. in | 键 in | 顶板 | | |
|----------|----------------|----------|---------|---------|---------|---------|---------|---------|---------|-----------------------------|-----------|-----------|----|----------|
| | | 轴径 in | A mm | B mm | C mm | D mm | F mm | G mm | Q mm | | | PCD mm | 孔数 | 孔径 mm |
| 50 | BAB | 9/16 | 52 | 98 | 145 | 41 | 32 | 70 | 32 | 9/16×3/8 | | 83 | 4 | 11 |
| 65 | BAB | 9/16 | 65 | 118 | 150 | 44 | 32 | 76 | 48 | 9/16×3/8 | | 83 | 4 | 11 |
| 80 | BAB | 9/16 | 78 | 128 | 159 | 44 | 32 | 88 | 65 | 9/16×3/8 | | 83 | 4 | 11 |
| 100 | BAC | 5/8 | 103 | 150 | 173 | 51 | 32 | 102 | 90 | 5/8×7/16 | | 83 | 4 | 11 |
| 125 | BAD | 3/4 | 129 | 185 | 192 | 54 | 32 | 119 | 118 | 3/4×1/2 | | 83 | 4 | 11 |
| 150 | BAD | 3/4 | 148 | 212 | 203 | 54 | 32 | 133 | 138 | 3/4×1/2 | | 83 | 4 | 11 |
| 200 | BAD | 7/8 | 198 | 262 | 241 | 64 | 32 | 170 | 188 | 3/4×1/2 | | 83 | 4 | 11 |
| 250 | BAD | 11/8 | 249 | 324 | 270 | 64 | 32 | 210 | 241 | 3/4×1/2 | | 83 | 4 | 11 |
| 300 | BAD | 11/8 | 300 | 370 | 311 | 76 | 32 | 238 | 291 | 3/4×1/2 | | 83 | 4 | 11 |
| 350 | BAD | 11/8 | 337 | 420 | 336 | 63 | 32 | 255 | 331 | 3/4×1/2 | | 83 | 4 | 11 |
| 400 | BAD | 11/8 | 388 | 480 | 368 | 63 | 32 | 290 | 383 | 3/4×1/2 | | 83 | 4 | 11 |
| 450 | CAF | 11/8 | 439 | 530 | 432 | 63 | 51 | 310 | 433 | 1 1/8 | 1/4×1/4 | 127 | 4 | 14 |
| 500 | CAF | 11/8 | 490 | 585 | 442 | 63 | 51 | 340 | 485 | 1 1/8 | 1/4×1/4 | 127 | 4 | 14 |
| 600 | CAG | 13/8 | 592 | 700 | 500 | 76 | 76 | 400 | 585 | 1 3/8 | 5/16×5/16 | 127 | 4 | 14 |

第三节 安全阀

ANDERSON GREENWOOD & CO(安德森·格林伍德)简称 AGCO,从 1954 年起生产导阀操作的活塞式安全阀,始终能达到下列要求:

- 在非常接近设定压力时,仍保持气泡级密封,不会产生泄漏;
- 始终在设定压力下泄放;
- 在短时间泄放后,能很快回座,恢复气泡级密封;
- 经多次跳阀,无需维修。

1. AGCO200,400,500,600,700 系列

AGCO200,700 系列是突开的安全泄压阀,采用无流导阀操作活塞式主阀,AGCO 400、500、600 系列为调节式导阀操作活塞式主阀。技术条件见表 5-15。

表 5-15 技术条件

| 项目 | 200 系列 | 400 系列 | 500 系列 | 600 系列 | 700 系列 |
|----------------------|-------------|-------------|---------------------|-----------|--------------|
| 入口管嘴 DN,mm | 25~200 | 25~200 | 40~200 | | 50~200 |
| 设计压力,MPa | 1.76~42.5 | 1.05~26.09 | 1.03~49.7 | 10.2~42.2 | Max8.3 |
| 工作温度,℃ | -252~260 | -54~260 | -54~268 | -29~205 | Max540 |
| 喷嘴面积,cm ² | 0.71~268.13 | 0.71~268.13 | 5.064~276.06 | | 4.058~209.77 |
| 介 质 | 气体、蒸汽及混合物 | 气体、液体 | 热水、蒸汽及烃类气体与液体;腐蚀性介质 | 气体、液体 | 空气、非腐蚀性气体蒸汽 |
| 备 注 | 尤适合于液体 | | | 尤适用于液体 | 金属密封 |

2. AGCO 90 系列

AGCO 还生产低压及超低压带导阀泄压真空阀(亦称呼吸阀)AGCO 90 系列,提供低压或真空保护,其中包括 91/94、93/93T、95 和 96A 型。由于导阀采用薄膜结构,故在很低的压力下控制主阀动作。在导阀开启前,主阀不受控制流的作用,关闭严密,无泄漏,加之采用软密封,故完全达到气泡级密封。

此外也生产 9000 系列低压导阀式安全阀,其中 9200 型是将介质排入泄压系统。这两种型号的阀,可单独进行压力泄放或破真空,也可以既能压力泄放又能破真空。技术条件见表 5-16。

表 5-16 技术条件

| 项目 | 91/94 型 | 93/93T 型 | 95 型 | 96A 型 |
|------------------------|------------------------|------------------|---------------|--------------------------|
| 入口管嘴 DN(mm) | 50~300 | 50~300 | 50~150 | 10~300 |
| 设定压力(KPa) | 1.78~350 | 0.7~350 | 35KPa~1.05MPa | 200 Pa~100KPa |
| 工作温度(℃) | -254~93 | -196~149 | -106~204 | |
| 喷嘴面积(cm ²) | 18.8~579.8 | 14.7~541.93 | 18.8~142.9 | |
| 备 注 | 用于冷冻与低温储罐和液化气体运输船的低压保护 | 用于液化气体运输船的压力容器保护 | 用于油罐车与液化气体运输船 | 本型为重力式破真空阀可与一个导阀式安全阀组成一体 |

续表

| 项 目 | 9200 型 | 9300AL 型 | 9300SS 型 |
|--------------|------------------------|-------------|--|
| 压力范围 | 1~35KPa | 1~35KPa | 9300AL-SS 内件:1.8~350KPa 9300C-SS SS 内件:1.8~210KPa |
| 真空范围 | -0.4~-35KPa | -0.4~-35KPa | -0.4~-35KPa |
| 温度范围 | -196~60℃ | -196~93℃ | -196~93℃ |
| 规格 DN(mm) | AL:50~300 SS:50~300 | AL: | SS 50~300 L.S 50~300 |

以上几种系列阀门的其他主要参数,请见表 5-17、5-18,结构与尺寸见表 5-19、5-20、5-21。

表 5-17 200/400/600/900 系列安全阀的喷嘴面积

| 阀规格, in | 喷嘴面积, in ² [cm ²] | | | | | |
|------------------------------|---|--|-------------------|------------------------|-------------------|---|
| | Type×33① | Type×23① | Type×73① | Type226/526 | Type576 | Type727 |
| 1"×2" 1/2"×2" | 0.110("D")[0.710] 0.196("E")[1.264] | 0.307("F")[1.981] | — | — | — | — |
| 1/2"×2" 1/2"×3" | 0.503("G")[3.245] 0.503("G")[3.245] | 0.785("H")[5.064] 0.785("H")[5.064] | 1.257[8.110] — | — 0.785("H")[5.064] | 1.257[8.110] — | — — |
| 2"×3" | 0.503("G")[3.245] 0.785("H")[5.064] | 1.287("J")[8.303] | 2.380[15.35] | 1.287("J")[8.303] | 2.380[15.35] | 0.503("G")[3.245] 0.785("H")[5.064] 1.287("J")[8.303] |
| 3"×4" | 1.287("J")[8.303] 1.838("K")[11.86] | 2.853("L")[18.41] | 6.257[40.37] | 2.853("L")[18.41] | 6.257[40.37] | 1.287("J")[8.303] 1.838("K")[11.86] 2.853("L")[18.41] |
| 4"×6" | 2.853("L")[18.41] 3.60("M")[23.22] 4.34("N")[28.00] | 6.38("P")[41.16] | 9.058[58.44] | 6.38("P")[41.16] | 9.058[58.44] | 2.853("L")[18.41] 3.60("M")[23.22] 4.34("N")[28.00] 6.38("P")[41.16] |
| 6"×8" | 11.05("Q")[71.29] | 16.00("R")[103.22] | — | 16.00("R")[103.22] | — | 11.05("Q")[71.29] 16.00("R")[103.22] |
| 6"×Dual 8" | — | — | 20.244[130.61] | — | — | — |
| 8"×10" | — | 26.00("T")[167.74] | — | 26.00("T")[167.74] | 41.56[268.13] | 26.00("T")[167.74] |
| 8"×Dual 8" | — | — | 27.675[178.55] | — | — | — |
| 8"×Dual 10" 8"×Single 10" | — | — | 41.56[268.13] | — | 41.56[268.13] | — |

①表示 200/400/600/900 系列。

表 5-18 导阀式安全阀出口法兰的压力等级

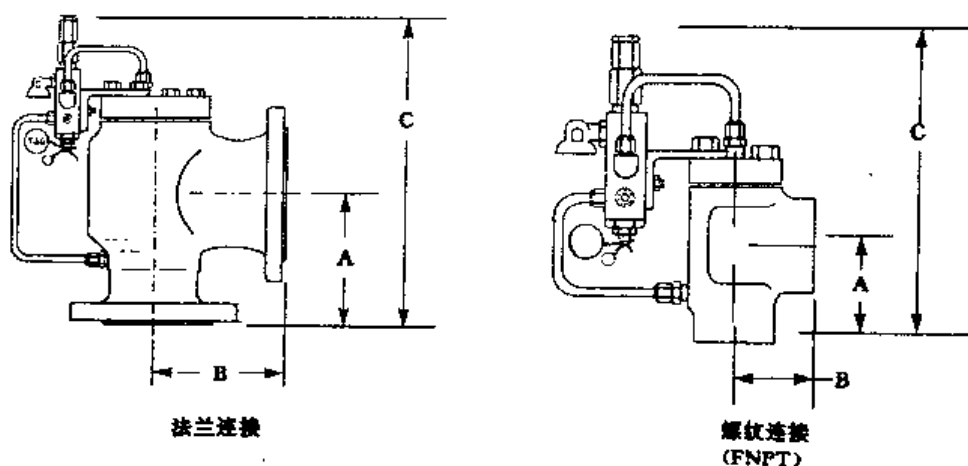
| 阀规格, in | 出口法兰压力等级 | 最大定压, psig |
|---------|----------|------------|
| 1/2 H3 | 300# | 3535 |
| 2I3 | 300# | 5475 |
| 6R8 | 150# | 1200 |
| 8T10 | 150# | 1175 |
| 1/2 FB2 | 300# | 2500 |
| 2FB3 | 150# | 1150 |

| 阀规格, in | 出口法兰压力等级 | 最大定压, psig |
|---------|----------|------------------|
| 4FB6 | 150# | 1225 |
| 8FB8×8 | 150# | 1400 |
| 8FB10 | 150# | 450 ^① |

①蒸汽

注:上表的压力极限是指碳钢阀体的,不锈钢阀体的额定压力是上表的97%。

表 5-19 223/233, 423/433, 526, 623/633, 923/933 型尺寸和重量



螺纹连接

| DN in | 近似相当 的流通面积 | 入口 in | 出口 in | 尺寸, in | | | 重量 ^② lb |
|----------|---------------|----------|----------|--------|------|-----------------------|-----------------------|
| | | | | A | B | C ^① 近似值 | |
| 1×2 | D, E, G | 1" | 2" | 3.57 | 2.88 | 16 | 22 |
| 1 1/2×2 | D, E, G | 1 1/2" | 2" | 3.57 | 2.88 | 16 | 22 |
| 1 1/2×2 | G, H | 1 1/2" | 2" | 3.75 | 3.75 | 16 | 27 |

①对200和600系列而言。对400和900系列加1"。对500系列,加7"。

②对200系列而言。对500系列,加12 lb。对600系列,加9 lb。对900系列加6 lb。如果有附件,过滤器,额外增加7 lb。

注:尺寸最后以图纸为准。

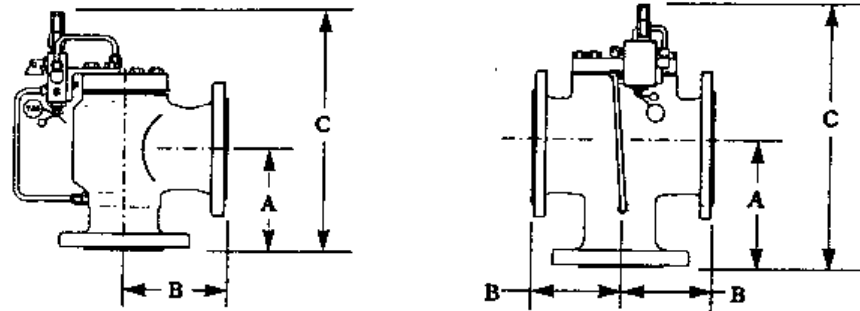
法兰连接

| DN in | 近似相当 API 喷嘴 | 平焊入口法兰 RF or RJ | 出口法兰 RF | 尺寸, in | | | 重量 (近似) lb |
|----------|----------------|--------------------|------------|--------|------|-------|---------------|
| | | | | A | B | C(近似) | |
| 1×2 | D, E, F | 1"-150# | 2"-150# | 4.12 | 4.50 | 16 | 26 |
| | | 1"-300# | 2"-150# | 4.38 | 4.50 | 16 | 27 |
| | | 1"-600# | 2"-150# | 4.38 | 4.50 | 16 | 28 |
| | | 1"-900# | 2"-300# | 4.94 | 4.75 | 20 | 35 |
| | | 1"-1500# | 2"-300# | 4.94 | 4.75 | 20 | 35 |
| | | 1"-2500# | 2"-300# | 4.94 | 4.75 | 20 | 39 |

续表

| 法兰连接 | | | | | | | |
|----------|----------------|--------------------|------------|--------|-------|-------|---------------|
| DN in | 近似相当 API 喷嘴 | 平焊入口法兰 RF or RJ | 出口法兰 RF | 尺寸, in | | | 重量 (近似) lb |
| | | | | A | B | C(近似) | |
| 1 1/2×2 | D, E, F | 1 1/2"-150# | 2"-150# | 4.87 | 4.75 | 17 | 29 |
| | | 1 1/2"-300# | 2"-150# | 4.87 | 4.75 | 17 | 33 |
| | | 1 1/2"-600# | 2"-150# | 4.87 | 4.75 | 17 | 33 |
| | | 1 1/2"-900# | 2"-300# | 5.87 | 5.50 | 21 | 44 |
| | | 1 1/2"-1500# | 2"-300# | 5.87 | 5.50 | 21 | 44 |
| | | 1 1/2"-2500# | 2"-300# | 5.87 | 5.50 | 21 | 55 |
| 1 1/2×3 | G, H | 1 1/2"-150# | 3"-150# | 5.12 | 4.87 | 18 | 38 |
| | | 1 1/2"-300# | 3"-150# | 5.12 | 4.87 | 18 | 42 |
| | | 1 1/2"-600# | 3"-150# | 5.12 | 4.87 | 18 | 42 |
| | | 1 1/2"-900# | 3"-300# | 6.38 | 6.75 | 22 | 48 |
| | | 1 1/2"-1500# | 3"-300# | 6.38 | 6.75 | 22 | 48 |
| | | 1 1/2"-2500# | 3"-300# | 6.38 | 6.75 | 22 | 65 |
| 2×3 | G, H, J | 2"-150# | 3"-150# | 5.37 | 4.87 | 18 | 50 |
| | | 2"-300# | 3"-150# | 5.37 | 4.87 | 18 | 52 |
| | | 2"-600# | 3"-150# | 5.37 | 4.87 | 18 | 53 |
| | | 2"-900# | 3"-300# | 6.56 | 6.75 | 22 | 79 |
| | | 2"-1500# | 3"-300# | 6.56 | 6.75 | 22 | 79 |
| | | 2"-2500# | 3"-300# | 7.00 | 6.75 | 23 | 95 |
| 3×4 | J, K, L | 3"-150# | 4"-150# | 6.13 | 6.38 | 19 | 86 |
| | | 3"-300# | 4"-150# | 6.13 | 6.38 | 19 | 90 |
| | | 3"-600# | 4"-150# | 6.38 | 6.38 | 19 | 92 |
| | | 3"-900# | 4"-300# | 7.50 | 7.12 | 24 | 121 |
| | | 3"-1500# | 4"-300# | 7.50 | 7.12 | 24 | 138 |
| 4×6 | L, M, N, P | 4"-150# | 6"-150# | 7.75 | 8.25 | 22 | 138 |
| | | 4"-300# | 6"-150# | 7.75 | 8.25 | 22 | 148 |
| | | 4"-600# | 6"-150# | 7.75 | 8.25 | 22 | 158 |
| | | 4"-900# | 6"-300# | 9.81 | 9.19 | 28 | 228 |
| | | 4"-1500# | 6"-300# | 9.81 | 9.19 | 28 | 248 |
| 6×8 | Q, R | 6"-150# | 8"-150# | 9.44 | 9.50 | 25 | 245 |
| | | 6"-300# | 8"-150# | 9.44 | 9.50 | 25 | 264 |
| | | 6"-600# | 8"-150# | 9.70 | 9.50 | 25 | 308 |
| 8×10 | T | 8"-150# | 10"-150# | 10.88 | 11.00 | 28 | 516 |
| | | 8"-300# | 10"-150# | 10.88 | 11.00 | 28 | 544 |
| | | 8"-600# | 10"-150# | 11.68 | 11.00 | 29 | 585 |

表 5-20 273、473、673、973、576 型尺寸和重量



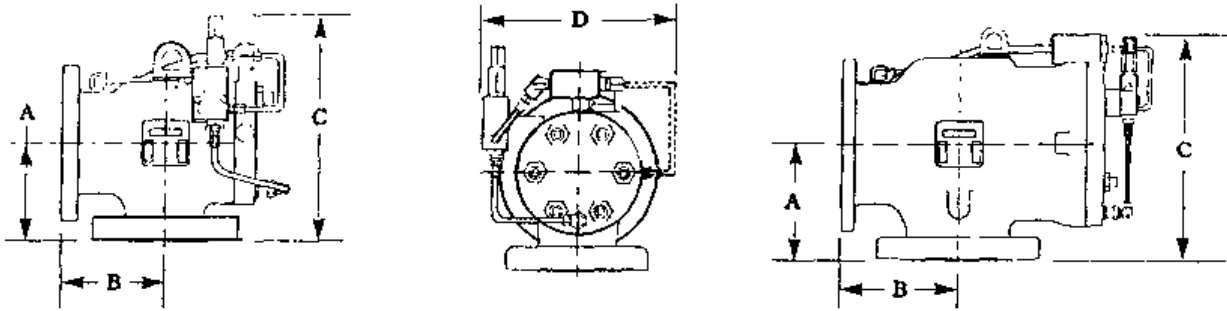
| DN in | 喷嘴 面积 in ² | 入口法兰 | 出口法兰 ^① | 尺寸, in | | | | 重量 ^② (近似) lb | |
|-----------------------|-----------------------------|----------------|-------------------|--------|-------|-------|----------------|----------------------------|-----|
| | | | | A | | B | C ^③ | 单 | 双 |
| | | | | RF | RTJ | RF | (近似) | | |
| 1 1/2×2 | 1.257 | 150#RF or RTJ | 150#RF | 3.62 | 3.87 | 4.50 | 17 | 31 | — |
| | | 300#RF or RTJ | 150#RF | 3.75 | 4.00 | 4.50 | 17 | 34 | — |
| | | 600#RF or RTJ | 300#RF | 4.06 | 4.06 | 5.24 | 17 | 38 | — |
| | | 900#RF or RTJ | 300#RF | 4.43 | 4.43 | 5.24 | 21 | 48 | — |
| | | 1500#RF or RTJ | 300#RF | 4.43 | 4.43 | 5.24 | 21 | 48 | — |
| 2×3 | 2.380 | 150#RF or RTJ | 150#RF | 4.56 | 4.81 | 5.31 | 18 | 55 | 75 |
| | | 300#RF or RTJ | 150#RF | 4.69 | 5.00 | 5.31 | 18 | 57 | 77 |
| | | 600#RF or RTJ | 150#RF | 5.06 | 5.12 | 5.31 | 18 | 58 | 78 |
| | | 900#RF or RTJ | 300#RF | 5.69 | 5.75 | 6.38 | 23 | — | 108 |
| | | 1500#RF or RTJ | 300#RF | 5.69 | 5.75 | 6.38 | 23 | — | 108 |
| 3×4 | 6.257 | 150#RF or RTJ | 150#RF | 5.56 | 5.81 | 7.00 | 21 | 115 | 128 |
| | | 300#RF or RTJ | 150#RF | 5.81 | 6.12 | 7.00 | 22 | 120 | 133 |
| | | 600#RF or RTJ | 150#RF | 6.12 | 6.19 | 7.00 | 22 | 130 | 135 |
| | | 900#RF or RTJ | 300#RF | 6.37 | 6.44 | 7.50 | 26 | — | 175 |
| | | 1500#RF or RTJ | 300#RF | 7.66 | 7.72 | 7.50 | 28 | — | 188 |
| 4×6 | 9.058 | 150#RF or RTJ | 150#RF | 6.90 | 7.06 | 7.38 | 22 | 140 | 155 |
| | | 300#RF or RTJ | 150#RF | 7.43 | 7.74 | 7.38 | 22 | 150 | 165 |
| | | 600#RF or RTJ | 150#RF | 7.93 | 7.99 | 7.38 | 23 | 160 | 175 |
| | | 900#RF or RTJ | 150#RF | 9.21 | 9.27 | 7.38 | 27 | — | 190 |
| 6×8×8 | 20.244 | 150#RF or RTJ | 150#RF | 8.87 | 9.12 | 8.25 | 26 | — | 245 |
| | | 300#RF or RTJ | 150#RF | 9.31 | 9.62 | 8.25 | 26 | — | 265 |
| | | 600#RF or RTJ | 150#RF | 10.00 | 10.06 | 8.25 | 27 | — | 310 |
| 8×8×8 | 27.675 | 150#RF or RTJ | 150#RF | 10.44 | 10.69 | 11.44 | 29 | — | 520 |
| | | 300#RF or RTJ | 150#RF | 10.94 | 11.25 | 11.44 | 30 | — | 545 |
| | | 600#RF or RTJ | 150#RF | 11.12 | 11.25 | 11.44 | 30 | — | 585 |
| 8×10 or 8×10×10 | 41.560 | 150#RF or RTJ | 150#RF | 10.25 | 10.50 | 11.06 | 31 | — | 625 |
| | | 300#RF or RTJ | 150#RF | 10.93 | 11.25 | 11.06 | 31 | — | 650 |
| | | 600#RF or RTJ | 150#RF | 11.75 | 11.81 | 11.06 | 32 | 610 | 690 |

①对 200 和 600 系列而言;对 400 和 900 系列加 1";对 500 系列加 7"。

②对 200 系列而言;对 500 系列加 12 lb;对 600 系列加 9 lb;对 900 系列加 5 lb。如果有附件、过滤器等,额外再增加 7 lb。

③ 更高压力级别的法兰特殊定货,请询问工厂。

表 5-21 727 型尺寸和重量



| 入口 法兰 | 阀门 尺寸 | 基本 型式 | 尺寸, in[mm] | | | | 重量 lb (kg) |
|----------|----------|-------------|-------------|-------------|-------------|-------------|---------------|
| | | | A | B | C(max) | D | |
| 150# | 2G3 | 72705G23 | 5.12 [130] | 4.88 [124] | 15.90 [404] | 11.87 [301] | 90 (41) |
| | 2H3 | 72705H23 | 5.12 [130] | 4.88 [124] | 15.90 [404] | 11.87 [301] | 90 (41) |
| | 2J3 | 72705J23 | 5.38 [137] | 4.88 [124] | 16.16 [420] | 11.87 [301] | 90 (41) |
| | 3J4 | 72705J34 | 6.12 [155] | 6.38 [162] | 16.88 [429] | 13.64 [346] | 135 (62) |
| | 3K4 | 72705K34 | 6.12 [155] | 6.38 [162] | 16.88 [429] | 13.64 [346] | 135 (62) |
| | 3L4 | 72705L34 | 6.12 [155] | 6.50 [165] | 16.88 [429] | 13.64 [346] | 135 (62) |
| | 4L6 | 72705L46 | 7.00 [178] | 7.25 [184] | 17.59 [447] | 12.47 [317] | 220 (100) |
| | 4M6 | 72705M46 | 7.00 [178] | 7.25 [184] | 17.59 [447] | 12.47 [317] | 220 (100) |
| | 4N6 | 72705N46 | 7.75 [197] | 8.25 [206] | 18.34 [466] | 12.47 [317] | 220 (100) |
| | 4P6 | 72705P46 | 7.12 [181] | 9.00 [229] | 17.71 [450] | 12.47 [317] | 220 (100) |
| | 6Q8 | 72705Q68 | 9.44 [240] | 9.50 [241] | 19.56 [497] | — | 350 (159) |
| | 6R8 | 72705R68 | 9.44 [240] | 9.50 [241] | 19.56 [497] | — | 350 (159) |
| 8T10 | 72705T80 | 10.88 [276] | 11.00 [279] | 22.50 [572] | — | 750 [340] | |
| 300# | 2G3 | 72710G23 | 5.12 [130] | 4.88 [124] | 15.90 [404] | 11.87 [301] | 92 (42) |
| | 2H3 | 72710H23 | 5.12 [130] | 4.88 [124] | 15.90 [404] | 11.87 [301] | 92 (42) |
| | 2J3 | 72710J23 | 5.38 [137] | 4.88 [124] | 16.16 [420] | 11.87 [301] | 92 (42) |
| | 3J4 | 72710J34 | 6.12 [155] | 6.38 [162] | 16.88 [429] | 13.64 [346] | 139 (64) |
| | 3K4 | 72710K34 | 6.12 [155] | 6.38 [162] | 16.88 [429] | 13.64 [346] | 139 (64) |
| | 3L4 | 72710L34 | 6.12 [155] | 6.50 [165] | 16.88 [429] | 13.64 [346] | 139 (64) |
| | 4L6 | 72710L46 | 7.06 [179] | 7.12 [181] | 17.59 [447] | 12.47 [317] | 228 (103) |
| | 4M6 | 72710M46 | 7.00 [178] | 7.25 [184] | 17.59 [447] | 12.47 [317] | 228 (103) |
| | 4N6 | 72710N46 | 7.75 [197] | 8.25 [206] | 18.34 [466] | 12.47 [317] | 228 (103) |
| | 4P6 | 72710P46 | 8.88 [226] | 10.00 [254] | 17.71 [450] | 12.47 [317] | 228 (103) |
| | 6Q8 | 72710Q68 | 9.44 [240] | 9.50 [241] | 19.56 [497] | — | 365 (166) |
| | 6R8 | 72710R68 | 9.44 [240] | 9.50 [241] | 19.56 [497] | — | 365 (166) |
| 8T10 | 72710T80 | 10.88 [276] | 11.00 [279] | 22.50 [572] | — | 770 [349] | |

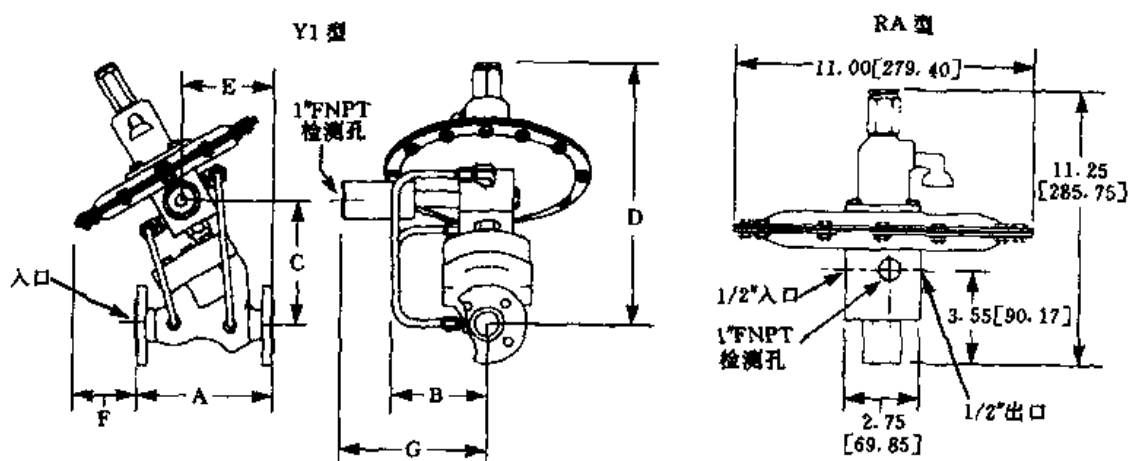
续表

| 入口 法兰 | 阀门 尺寸 | 基本 型式 | 尺寸, in[mm] | | | | 重量 lb (kg) |
|----------|----------|----------|------------|-------------|-------------|-------------|---------------|
| | | | A | B | C(max) | D | |
| 600# | 2G3 | 72712G23 | 6.06 [154] | 6.38 [162] | 16.84 [428] | 11.87 [301] | 93 (43) |
| | 2H3 | 72712H23 | 6.06 [154] | 6.38 [162] | 16.84 [428] | 11.87 [301] | 93 (43) |
| | 2J3 | 72712J23 | 6.06 [154] | 6.38 [162] | 16.84 [428] | 11.87 [301] | 93 (43) |
| | 3J4 | 72712J34 | 7.25 [184] | 7.12 [181] | 18.01 [457] | 13.64 [346] | 141 (65) |
| | 3K4 | 72712K34 | 7.25 [184] | 7.12 [181] | 18.01 [457] | 13.64 [346] | 141 (65) |
| | 3L4 | 72712L34 | 7.25 [184] | 7.12 [181] | 18.01 [457] | 13.64 [346] | 141 (65) |
| | 4L6 | 72712L46 | 7.06 [179] | 8.00 [206] | 17.59 [447] | 12.47 [317] | 235 (107) |
| | 4M6 | 72712M46 | 7.00 [178] | 8.00 [206] | 17.59 [447] | 12.47 [317] | 235 (107) |
| | 4N6 | 72712N46 | 7.75 [197] | 8.75 [222] | 18.34 [466] | 12.47 [317] | 235 (107) |
| | 4P6 | 72712P46 | 8.88 [226] | 10.00 [254] | 19.46 [494] | 12.47 [317] | 235 (107) |
| | 6Q8 | 72712Q68 | 9.44 [240] | 9.50 [241] | 19.62 [498] | — | 380 (172) |
| | 6R8 | 72712R68 | 9.44 [240] | 9.50 [241] | 19.62 [498] | — | 380 (172) |

3. 氮封阀 TANK BLANKETING REGULATOR SYSTEM

氮封阀是由 Y1 型或 RA 型导阀与变零 (TRANS—ZERO) 主阀组成。它可自动开启与关闭。它可一次将气体压力从 1.4MPa 减至 25.4mmH₂O。氮封阀用于向储罐内供应气封用气。最适用于芳烃类固定顶储罐顶部充氮。结构与尺寸见表 5-22。

表 5-22 结构与尺寸系列表



Y1 型

| 规格尺寸 | “A”尺寸 ^① in[mm] | | | | 最大 in[mm] | | | | | | 重量(kg) | |
|------|---------------------------|----------|----------|----------|-----------|----------|----------|----------|---------|----------|---------|---------|
| | 螺纹连接 | 法 兰 | | | B | C | D | E | F | G | 总重 | 单重 |
| | | 150# | 300# | 600# | | | | | | | | |
| 1" | 6.75 | 7.25 | 7.75 | 6.25 | 5.00 | 7.38 | 14.50 | 5.63 | 3.65 | 7.13 | 39 | 21 |
| | [171.45] | [184.15] | [196.85] | [209.55] | [127.00] | [187.45] | [368.30] | [143.00] | [92.71] | [181.10] | [17.69] | [9.52] |
| 2" | 9.25 | 14.37 | 14.87 | 15.62 | 5.25 | 10.00 | 17.00 | 7.56 | 2.75 | 7.13 | 75 | 27 |
| | [234.95] | [365.00] | [377.70] | [396.75] | [133.35] | [254.00] | [431.80] | [192.02] | [69.85] | [181.10] | [34.01] | [12.25] |

①“A”尺寸用于 B16.10 法兰连接的控制阀。

Y1 R 2 1 C 1 B 1 Y

基准阀型

Y1—Y型,导阀操作

RA—直接弹簧

作用形式

R—压力降低

阀的尺寸

1—1"

2—2"

3—1/2"FNPT(仅 RA)

连接

S—螺纹(内 NPT)

1—150#

3—300#

6—600#

X—其它(详见订单)

喷嘴

1—100%

9—10%

3—30%

5—50%

7—70%

※ 不应用于 RA 调节器

阀体材料

C—碳钢

S—316 不锈钢

N—碳钢/NACF

主阀内件材料

1—标准内件

2—316 不锈钢内件(RA 标准)

阀座、密封圈和薄膜材料

B—丁腈橡胶

V—氟橡胶

E—EPR

X—其它(详见订单)

定压范围

1—1/2"水柱至 1.4"水柱

6—0.6psi 至 1.4psi

2—1.2"水柱至 4"水柱

7—1.3psi 至 3.1psi

3—3.5"水柱至 10"水柱

8—2.3psi 至 3.5psi

4—8"水柱至 18"水柱

9—3.0psi 至 6.0psi

5—15"水柱至 29"水柱

导阀用过滤器

Y—用过滤器

N—不用过滤器

第四节 球 阀

1. VALVTRON 球阀

VALVTRON 球阀耐高温、高压、腐蚀、磨损。全金属整体阀座，球体表面可根据介质性质、操作条件，有三种硬化处理方法，其硬度可达 Rc70。VALVTRON 有极佳的防火性能和切断性能，气泡级密封，经测定可达零泄漏。VALVTRON 除有全通径、缩径球阀外还有夹套球阀、双球阀、三通球阀。技术条件见表 5-23，结构与尺寸见表 5-24、5-25。

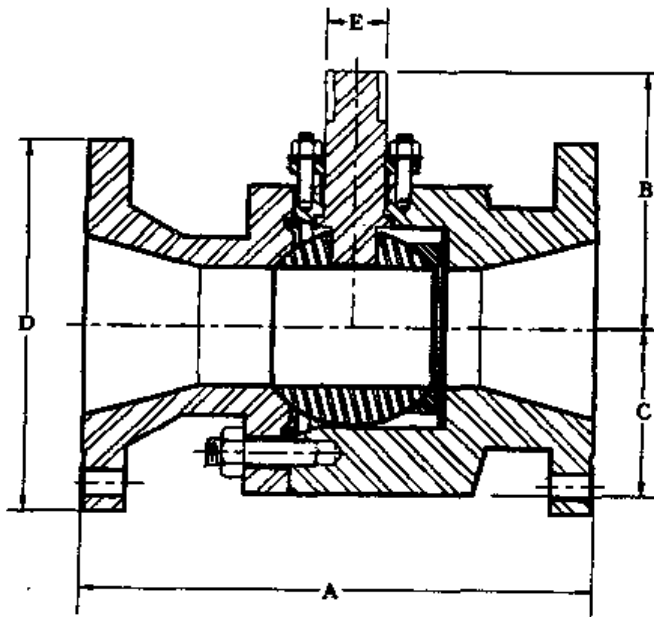
VALVTRON 球阀被广泛地应用于高温高压蒸汽和温度急剧变化的管道、超低温管道。更广泛地应用于催化裂化装置的催化剂、油浆系统以及焦化装置的焦炭塔油气管道；真空、超高压管道，启闭频繁的(1000 次/年)管道阀门。也适用于强腐蚀性介质、剧毒、有爆炸危险性(氢气等)等设备或管道阀门。

表 5-23 技术条件

| | | | |
|-----------|------------------------------------|----------------------------|-----------------------|
| DN(mm) | 15~600(900) | PN | ANSI 150~900(4500) |
| 工作温度(°C) | -253~1148 | | |
| 工作压力(MPa) | 真空~350 | | |
| 材料 | 阀体 | 碳钢、不锈钢、各种特殊合金 | |
| | 阀座 | 碳钢、不锈钢、各种特殊合金 | |
| | 球体 | 不锈钢，表面有三种处理方法 ^① | |
| 适用介质 | 高温、高压蒸汽、气体、液体、超低温液体固体颗粒、浆液、强腐蚀性介质等 | | |

① 渗氮/镀铬、铬；高速氧焰喷涂，表面熔融。

表 5-24 全通径球阀结构与尺寸系列(in)



续表

ANSI 150

| DN | 通径 | A (RF) | A (RTJ) | B | C | D | E |
|----|--------|-----------|------------|--------|--------|--------|-------|
| 5 | 5 | 15 | 15-1/2 | 11-1/4 | 6-3/4 | 10 | 2 |
| 6 | 6 | 15-1/2 | 16 | 13-1/2 | 7-1/2 | 11 | 2-1/2 |
| 8 | 8 | 18 | 18-1/2 | 17-1/4 | 8-1/2 | 13-1/2 | 3 |
| 10 | 10 | 21 | 21-1/2 | 18-3/8 | 10-1/2 | 16 | 4 |
| 12 | 12 | 24 | 24-1/2 | 20-1/2 | 12 | 19 | 4-1/2 |
| 14 | 13-1/4 | 27 | 27-1/2 | 22-3/4 | 13-1/4 | 21 | 6 |
| 16 | 15-1/4 | 30 | 30-1/2 | 26-1/4 | 14-3/4 | 23-1/2 | 8 |
| 18 | 17-1/4 | 34 | 34-1/2 | 31-3/8 | 17 | 25 | 9 |
| 20 | 19-1/4 | 36 | 36-1/2 | 32-1/2 | 19 | 27-1/2 | 10 |
| 24 | 23-1/4 | 42 | 42-1/2 | 34-5/8 | 20-1/2 | 32 | 11 |

ANSI 600

| DN | 通径 | A (RF) | A (RTJ) | B | C | D | E |
|-------|--------|-----------|------------|--------|--------|--------|-------|
| 1/2 | 1/2 | 6-1/2 | 6-1/2 | 1-7/8 | 1-3/4 | 3-3/4 | 5/8 |
| 3/4 | 1/2 | 7-1/2 | 7-1/2 | 1-7/8 | 1-3/4 | 4-5/8 | 5/8 |
| 1 | 3/4 | 8-1/2 | 8-1/2 | 2-1/8 | 1-3/4 | 4-7/8 | 5/8 |
| 1-1/2 | 1 | 9-1/2 | 9-1/2 | 2-1/4 | 2-7/16 | 6-1/8 | 3/4 |
| 2 | 1-1/2 | 11-1/2 | 11-5/8 | 1 | 2-3/4 | 6-1/2 | 1 |
| 2-1/2 | 2 | 13 | 13-1/8 | 4-3/8 | 3-1/4 | 7-1/2 | 1 |
| 3 | 2 | 14 | 14-1/8 | 4-3/8 | 3-1/4 | 8-1/4 | 1 |
| 4 | 3 | 17 | 17-1/8 | 7-3/8 | 4-3/4 | 10-3/4 | 1-1/2 |
| 5 | 4 | 20 | 20-1/8 | 9-3/8 | 5-5/8 | 13 | 2 |
| 6 | 4 | 22 | 22-1/8 | 9-3/8 | 5-5/8 | 14 | 2 |
| 8 | 6 | 26 | 26-1/8 | 13-1/2 | 7-1/2 | 16-1/2 | 2-1/2 |
| 10 | 8 | 31 | 31-1/8 | 17-1/8 | 9-1/8 | 20 | 3-1/2 |
| 12 | 10 | 33 | 33-1/8 | 18-3/8 | 10-3/4 | 22 | 4 |
| 14 | 12 | 35 | 35-1/8 | 20-1/2 | 12-3/4 | 23-3/4 | 5 |
| 16 | 13-1/4 | 39 | 39-1/8 | 22-3/4 | 14 | 27 | 6 |
| 18 | 15-1/4 | 43 | 43-1/8 | 26-1/4 | 16-1/4 | 29-1/4 | 8 |
| 20 | 17-1/4 | 47 | 47-1/4 | 31-3/8 | 20 | 32 | 9 |
| 24 | 19-1/4 | 55 | 55-3/8 | 32-1/2 | 22-3/8 | 37 | 10 |

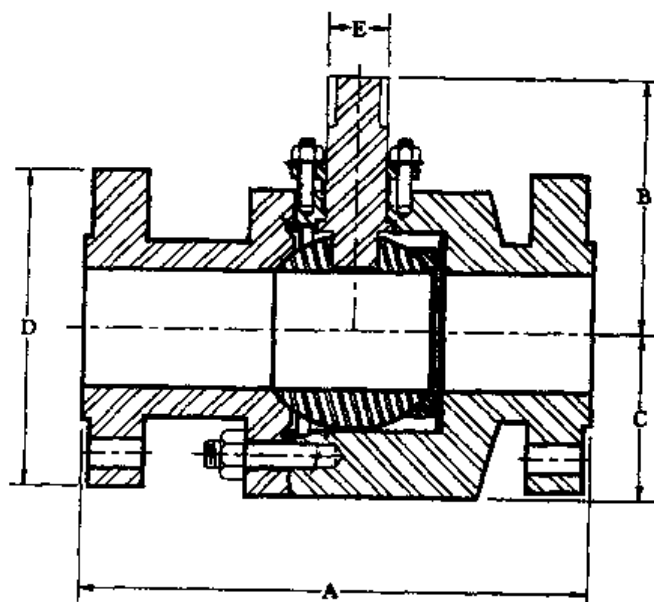
ANSI 900

| DN | 通径 | A (RF) | A (RTJ) | B | C | D | E |
|-----|-----|-----------|------------|-------|-------|-------|-----|
| 1/2 | 1/2 | 8-1/2 | 8-1/2 | 1-7/8 | 1-3/4 | 4-3/4 | 5/8 |
| 3/4 | 1/2 | 9 | 9 | 1-7/8 | 1-3/4 | 5-1/8 | 5/8 |
| 1 | 3/4 | 10 | 10 | 2-1/8 | 1-3/4 | 5-7/8 | 5/8 |

续表

| ANSI 900 | | | | | | | |
|----------|--------|--------|---------|--------|--------|--------|-------|
| DN | 通径 | A (RF) | A (RTJ) | B | C | D | E |
| 1-1/2 | 1 | 12 | 12 | 2-3/4 | 2-7/16 | 7 | 3/4 |
| 2 | 1-1/2 | 14-1/2 | 14-5/8 | 4 | 2-3/4 | 8-1/2 | 1 |
| 2-1/2 | 2 | 16-1/2 | 16 5/8 | 4 3/8 | 3-1/4 | 9-5/8 | 1 |
| 3 | 2 | 15 | 15-1/8 | 4-3/8 | 3-1/4 | 9-1/2 | 1 |
| 4 | 3 | 18 | 18-1/8 | 7-3/8 | 5-1/4 | 11-1/2 | 1-1/2 |
| 5 | 4 | 22 | 22-1/8 | 9-3/8 | 5-5/8 | 13-3/4 | 2 |
| 6 | 4 | 24 | 29-1/8 | 9-3/8 | 5-5/8 | 15 | 2 |
| 8 | 6 | 29 | 33-1/8 | 13-1/2 | 7-1/2 | 18-1/2 | 3 |
| 10 | 8 | 33 | 38-1/8 | 17-1/4 | 9-1/4 | 21-1/2 | 4 |
| 12 | 8 | 38 | 40-7/8 | 17-1/4 | 9-1/4 | 24 | 4 |
| 14 | 10 | 40-1/2 | 44-7/8 | 18-3/8 | 10-7/8 | 25-1/4 | 4-1/2 |
| 16 | 12 | 44-1/2 | 44-7/8 | 20-1/2 | 13-1/2 | 27-3/4 | 6 |
| 18 | 13-1/4 | 48 | 48-1/2 | 22-3/4 | 15-1/4 | 31 | 8 |
| 20 | 15-1/4 | 52 | 52-1/2 | 26-1/4 | 17-1/2 | 33-3/4 | 9 |
| 24 | 17-1/4 | 61 | 61-3/4 | 31-3/8 | 20-3/4 | 41 | 10 |

表 5-25 缩径球阀结构与尺寸系列 (in)



| ANSI 150 | | | | | | | |
|----------|-----|--------|---------|-------|-------|-------|-----|
| DN | 通径 | A (RF) | A (RTJ) | B | C | D | E |
| 1/2 | 1/2 | 4-1/4 | 4-11/16 | 1-7/8 | 1-3/4 | 3-1/2 | 5/8 |
| 3/4 | 1/2 | 4-5/8 | 5-1/8 | 1-7/8 | 1-3/4 | 3-7/8 | 5/8 |
| 1 | 3/4 | 5 | 5-1/2 | 2-1/8 | 1-3/4 | 4-1/4 | 5/8 |

续表

ANSI 150

| DN | 通径 | A (RF) | A (RTJ) | B | C | D | E |
|-------|--------|-----------|------------|--------|--------|--------|-------|
| 1-1/2 | 1 | 6-1/2 | 7 | 2-3/4 | 2-1/4 | 5 | 3/4 |
| 2 | 1-1/2 | 7 | 7-1/2 | 4 | 2-3/4 | 6 | 1 |
| 2-1/2 | 2 | 11-1/8 | 11-5/8 | 4-3/8 | 3-1/4 | 7 | 1 |
| 3 | 2 | 8 | 8-1/2 | 4-3/8 | 3-1/4 | 7-1/2 | 1 |
| 4 | 3 | 9 | 9-1/2 | 7-3/8 | 4-3/4 | 9 | 1-1/2 |
| 5 | 4 | 15 | 15 1/2 | 9-3/8 | 5 | 10 | 2 |
| 6 | 4 | 15/12 | 16 | 9-3/8 | 5 | 11 | 2 |
| 8 | 6 | 18 | 18-1/2 | 13-1/2 | 6-3/4 | 13-1/2 | 2-1/2 |
| 10 | 8 | 21 | 21-1/2 | 17-1/4 | 8-1/2 | 16 | 3 |
| 12 | 10 | 24 | 24-1/2 | 18-3/8 | 10-1/2 | 19 | 4 |
| 14 | 12 | 30 | 30 1/2 | 20-1/2 | 12 | 21 | 5 |
| 16 | 13-1/4 | 33 | 33-1/2 | 22-3/4 | 13-1/4 | 23-1/2 | 6 |
| 18 | 15-1/4 | 36 | 36-1/2 | 26-1/4 | 14-3/4 | 25 | 8 |
| 20 | 17-1/4 | 39 | 39-1/2 | 31-3/8 | 17 | 27-1/2 | 9 |
| 24 | 19-1/4 | 45 | 45-1/2 | 32-1/2 | 19 | 32 | 10 |

ANSI 300

| DN | 通径 | A (RF) | A (RTJ) | B | C | D | E |
|-------|--------|-----------|------------|--------|--------|--------|-------|
| 1/2 | 1/2 | 5-1/2 | 5-15/16 | 1-7/8 | 1-3/4 | 3-3/4 | 5/8 |
| 3/4 | 1/2 | 6 | 6-1/2 | 7-7/8 | 1-3/4 | 4-5/8 | 5/8 |
| 1 | 3/4 | 6-1/2 | 7 | 2-1/8 | 1-3/4 | 4-7/8 | 5/8 |
| 1-1/2 | 1 | 7-1/2 | 8 | 2 3/4 | 2-1/4 | 6-1/8 | 3/4 |
| 2 | 1-1/2 | 8-1/2 | 9-1/8 | 4 | 2 3/4 | 6-1/2 | 1 |
| 2-1/2 | 2 | 9-1/2 | 10-1/8 | 4-3/8 | 3-1/4 | 8-1/4 | 1 |
| 3 | 2 | 11-1/8 | 11-3/4 | 4-3/8 | 3-1/4 | 8-1/4 | 1 |
| 4 | 3 | 12 | 12-5/8 | 7-3/8 | 4-3/4 | 10 | 1-1/2 |
| 5 | 4 | 15 | 15-5/8 | 9-3/8 | 5 | 11 | 2 |
| 6 | 4 | 15-7/8 | 16-1/2 | 9-3/8 | 5 | 12-1/2 | 2 |
| 8 | 6 | 19-3/4 | 20-3/8 | 13-1/2 | 6-3/4 | 15 | 2-1/2 |
| 10 | 8 | 22-3/8 | 23 | 17-1/4 | 8-1/2 | 17-1/2 | 3 |
| 12 | 10 | 25-1/2 | 26-1/8 | 18-3/8 | 10-1/2 | 20-1/2 | 4 |
| 14 | 12 | 30 | 30-5/8 | 20-1/2 | 12 | 23 | 5 |
| 16 | 13-1/4 | 33 | 33-5/8 | 22-3/4 | 13-1/4 | 25-1/2 | 6 |
| 18 | 15-1/4 | 36 | 36-5/8 | 26-1/4 | 14-3/4 | 28 | 8 |
| 20 | 17-1/4 | 39 | 39-3/4 | 31-3/8 | 17 | 30-1/2 | 9 |
| 24 | 19-1/4 | 45 | 45-7/8 | 32-1/2 | 19 | 36 | 10 |

ANSI 300

| DN | 通径 | A (RF) | A (RTJ) | B | C | D | E |
|-------|--------|-----------|------------|--------|--------|--------|-------|
| 1/2 | 1/2 | 5-1/2 | 5-15/16 | 1 7/8 | 1-3/4 | 3-3/4 | 5/8 |
| 3/4 | 3/4 | 6 | 6-1/2 | 2-1/8 | 1-3/4 | 4-5/8 | 5/8 |
| 1 | 1 | 6-1/2 | 7 | 2-3/4 | 2-1/4 | 4-7/8 | 3/4 |
| 1 1/2 | 1 1/2 | 7 1/2 | 8 | 4 | 2 3/4 | 6-1/8 | 1 |
| 2 | 2 | 8-1/2 | 9-1/8 | 4-3/8 | 3-1/4 | 6-1/2 | 1 |
| 2-1/2 | 2-1/2 | 9-1/2 | 10-1/8 | 6-3/4 | 4-1/4 | 7-1/2 | 1 1/2 |
| 3 | 3 | 11-1/8 | 11-3/4 | 7-3/8 | 4-3/4 | 8-1/4 | 1-1/2 |
| 4 | 4 | 12 | 12-5/8 | 9-3/8 | 5 | 10 | 2 |
| 5 | 5 | 15 | 15-5/8 | 11-1/4 | 6-3/4 | 11 | 2 |
| 6 | 6 | 15-7/8 | 16-1/2 | 13 1/2 | 6-3/4 | 12-1/2 | 2-1/2 |
| 8 | 8 | 19-3/4 | 20-3/8 | 17-1/4 | 8-1/2 | 15 | 3 |
| 10 | 10 | 22-3/8 | 23 | 18-3/8 | 10-1/2 | 17-1/2 | 4 |
| 12 | 12 | 25-1/2 | 26-1/8 | 20-1/2 | 12 | 20-1/2 | 5 |
| 14 | 13-1/4 | 30 | 30-5/8 | 22-3/4 | 13-1/4 | 23 | 6 |
| 16 | 15-1/2 | 33 | 33-5/8 | 26-1/4 | 14 3/4 | 25-1/2 | 8 |
| 18 | 17-1/4 | 36 | 36 5/8 | 31-3/8 | 17 | 28 | 9 |
| 20 | 19-1/4 | 39 | 39-3/4 | 32-1/2 | 19 | 30-1/2 | 10 |
| 24 | 23-1/4 | 45 | 45-7/8 | 34-5/8 | 20-1/2 | 36 | 11 |

ANSI 600

| DN | 通径 | A (RF) | A (RTJ) | B | C | D | E |
|-------|--------|-----------|------------|--------|--------|--------|-------|
| 1/2 | 1/2 | 6-1/2 | 6-1/2 | 1-7/8 | 1-3/4 | 3-3/4 | 5/8 |
| 3/4 | 3/4 | 7-1/2 | 7-1/2 | 2-1/8 | 1-3/4 | 4-5/8 | 5/8 |
| 1 | 1 | 8-1/2 | 8-1/2 | 2-3/4 | 2-7/16 | 4-7/8 | 3/4 |
| 1-1/2 | 1-1/2 | 9-1/2 | 9-1/2 | 4 | 2-3/4 | 6-1/8 | 1 |
| 2 | 2 | 11-1/2 | 11-5/8 | 4-3/8 | 3-1/4 | 6-1/2 | 1 |
| 2-1/2 | 2-1/2 | 13 | 13-1/8 | 6 3/4 | 4-1/4 | 7-1/2 | 1-1/2 |
| 3 | 3 | 14 | 14-1/8 | 7-3/8 | 4-3/4 | 8-1/4 | 1-1/2 |
| 4 | 4 | 17 | 17-1/8 | 9-3/8 | 5-5/8 | 10-3/4 | 2 |
| 5 | 5 | 20 | 20-1/8 | 11-1/4 | 6-3/4 | 13 | 2 |
| 6 | 6 | 22 | 22-1/8 | 13-1/2 | 7-1/2 | 14 | 2-1/2 |
| 8 | 8 | 26 | 26-1/8 | 17-1/4 | 9-1/8 | 16-1/2 | 3-1/2 |
| 10 | 10 | 31 | 31-1/8 | 18-3/8 | 10-3/4 | 20 | 4 |
| 12 | 12 | 33 | 33-1/8 | 20-1/2 | 12-3/4 | 22 | 5 |
| 14 | 13-1/4 | 35 | 35-1/8 | 22-3/4 | 14 | 23-3/4 | 6 |
| 16 | 15-1/4 | 39 | 39-1/8 | 26-1/4 | 16-1/4 | 27 | 8 |

ANSI 600

| DN | 通径 | A (RF) | A (RTJ) | B | C | D | E |
|----|--------|-----------|------------|--------|--------|--------|----|
| 18 | 17-1/4 | 43 | 43-1/8 | 31-3/8 | 20 | 29-1/4 | 9 |
| 20 | 19-1/4 | 47 | 47-1/4 | 32-1/2 | 22-3/8 | 32 | 10 |
| 24 | 23-1/4 | 55 | 55-3/8 | 34-5/8 | 24-1/2 | 37 | 11 |

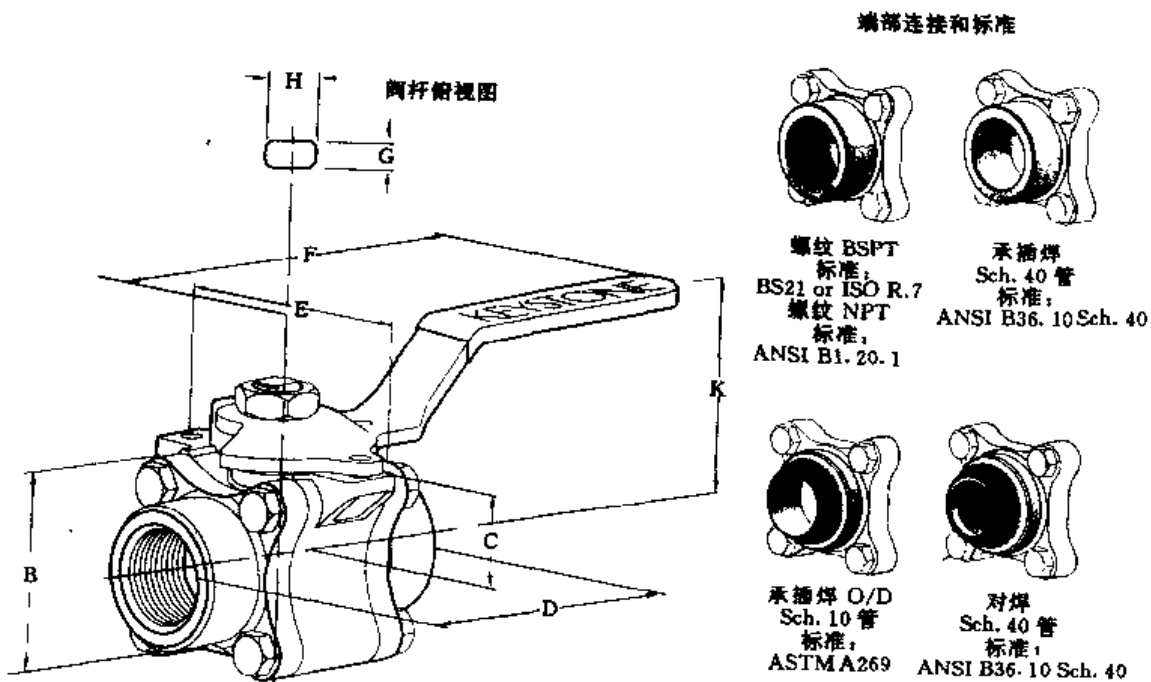
ANSI900

| | | | | | | | |
|-------|--------|--------|--------|--------|--------|--------|-------|
| 1/2 | 1/2 | 8-1/2 | 8-1/2 | 1-7/8 | 1-3/4 | 4-3/4 | 5/8 |
| 3/4 | 3/4 | 9 | 9 | 2-1/8 | 1-3/4 | 5-1/8 | 5/8 |
| 1 | 1 | 10 | 10 | 2-3/4 | 2-1/8 | 5-7/8 | 3/4 |
| 1-1/2 | 1-1/2 | 12 | 12 | 4 | 2-3/4 | 7 | 1 |
| 2 | 2 | 14-1/2 | 14-5/8 | 4-3/8 | 3-1/4 | 8-1/2 | 1 |
| 2-1/2 | 2 1/2 | 16-1/2 | 16-5/8 | 6-3/4 | 4-1/4 | 9-5/8 | 1-1/2 |
| 3 | 3 | 15 | 15-1/8 | 7-3/8 | 5-1/4 | 9-1/2 | 1-1/2 |
| 4 | 4 | 18 | 18-1/8 | 9-3/8 | 5-5/8 | 11-1/2 | 2 |
| 5 | 5 | 22 | 22-1/8 | 11-1/4 | 7 | 13-3/4 | 2-1/2 |
| 6 | 6 | 24 | 24-1/8 | 13-1/2 | 7-1/2 | 15 | 3 |
| 8 | 8 | 29 | 29-1/8 | 17-1/4 | 9-1/4 | 18-1/2 | 4 |
| 10 | 10 | 33 | 33-1/8 | 18-3/8 | 10-7/8 | 21-1/2 | 1-1/2 |
| 12 | 10 | 38 | 38-1/8 | 18-3/8 | 10-7/8 | 24 | 4-1/2 |
| 14 | 12 | 40-1/2 | 40-5/8 | 20-1/2 | 13-1/2 | 25-1/4 | 6 |
| 16 | 13-1/4 | 44-1/2 | 44-5/8 | 22-3/4 | 15-1/4 | 25-3/4 | 8 |
| 18 | 15-1/4 | 48 | 48-1/2 | 26-1/4 | 17-1/2 | 31 | 9 |
| 20 | 17-1/4 | 52 | 52-1/2 | 31-3/8 | 20-3/4 | 33-3/4 | 10 |
| 24 | 19-1/4 | 61 | 61-3/4 | 32-1/2 | 23-5/8 | 41 | 11 |

2. 球阀 F382

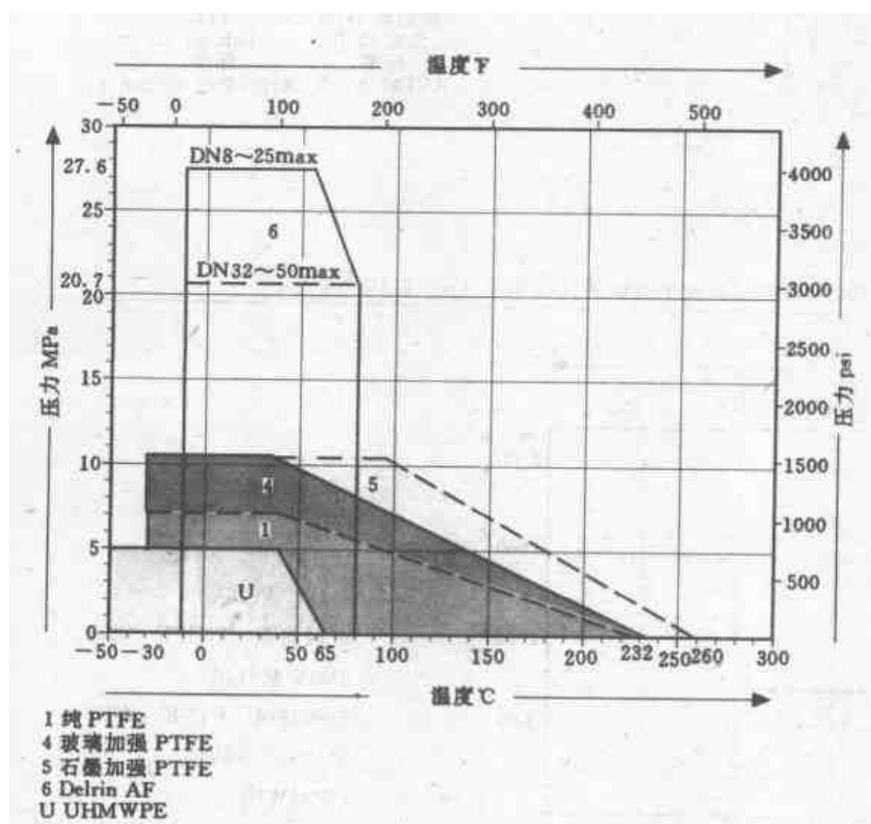
F382 系三片式、缩径、浮动球球阀，适用于许多工业领域的水、石油、气体和化工工艺介质。三片式设计，允许中心阀体与两端分离，可快速和容易维修。F382 有碳钢和不锈钢阀两种，可根据介质性质、操作条件选用。F382 可装配气动或电动执行机构。规格、性能见表 5-26、5-27、图 5-5、5-6。

表 5-26 F382 DN8~40 球阀结构与尺寸系列



续表

| DN mm | 通径 mm | 阀杆连 接代号 | 尺寸 mm | | | | | | | 顶板数据 | | | 重量 kg | Kv |
|----------|----------|------------|----------|----|-----|-----|-----|----|-----------|-----------|----|----------|----------|-------|
| | | | B | C | D | E | F | K | H×G in | PCD mm | 孔数 | 孔径 mm | | |
| 8 | 11.1 | A | 45 | 23 | 67 | 68 | 135 | 52 | 3/8×1/4 | 56 | 2 | 7 | 0.6 | 15.1 |
| 10 | 11.1 | A | 45 | 23 | 67 | 68 | 135 | 52 | 3/8×1/4 | 56 | 2 | 7 | 0.6 | 15.1 |
| 15 | 13.6 | A | 50 | 25 | 73 | 72 | 135 | 55 | 3/8×1/4 | 60 | 2 | 7 | 0.8 | 15.1 |
| 20 | 19.0 | B | 61 | 32 | 95 | 83 | 160 | 65 | 9/16×3/8 | 71 | 2 | 7 | 1.4 | 30.3 |
| 25 | 25.0 | B | 68 | 35 | 108 | 89 | 160 | 68 | 9/16×3/8 | 77 | 2 | 7 | 2.2 | 54.4 |
| 32 | 31.5 | B | 80 | 41 | 116 | 97 | 200 | 79 | 9/16×3/8 | 85 | 4 | 7 | 2.8 | 93.4 |
| 40 | 38.2 | B | 88 | 45 | 128 | 113 | 200 | 83 | 9/16×3/8 | 101 | 4 | 7 | 3.9 | 146.1 |

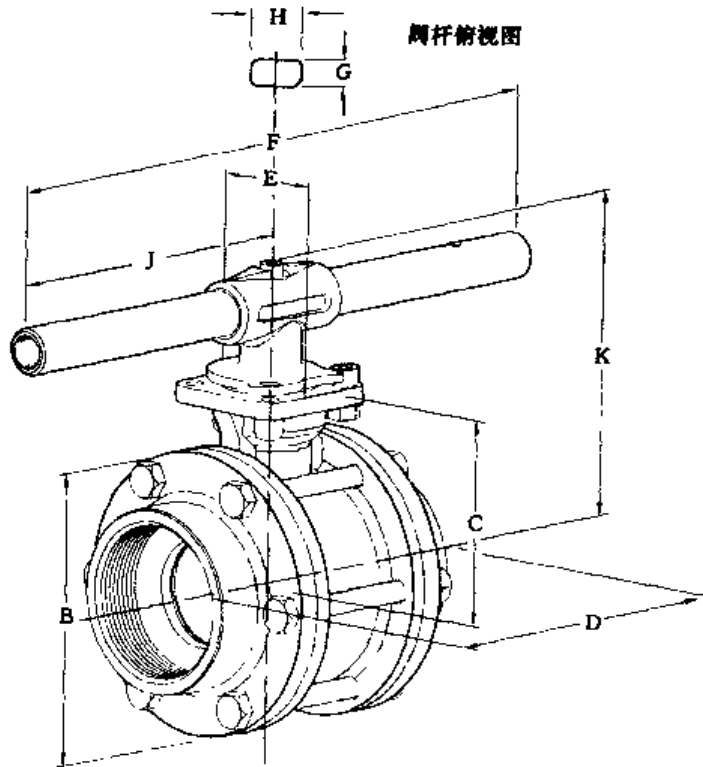


额定压力/温度
 纯 PTFE 阀座
 7MPa @ 40°C
 玻璃加强 PTFE 阀座
 10.3MPa @ 40°C
 石墨加强 PTFE 阀座
 10.3MPa @ 100°C
 Delrin 阀座
 8-25mm 20.7MPa @ 80°C
 32-50mm 13.8MPa @ 80°C
 UHMWPE
 5MPa @ 40°C

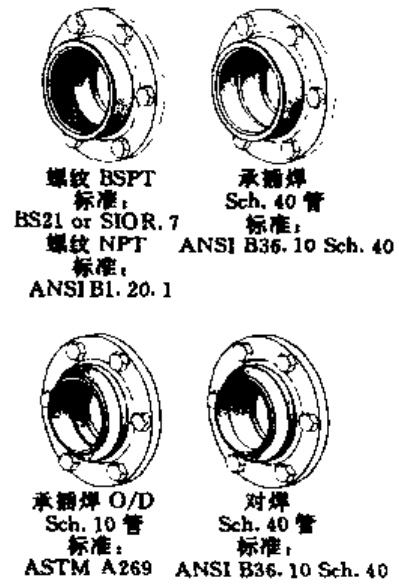
图 5-5 F382 DN8~40 球阀压力-温度曲线

表 5-27 F382 DN50~80 球阀结构与尺寸系列

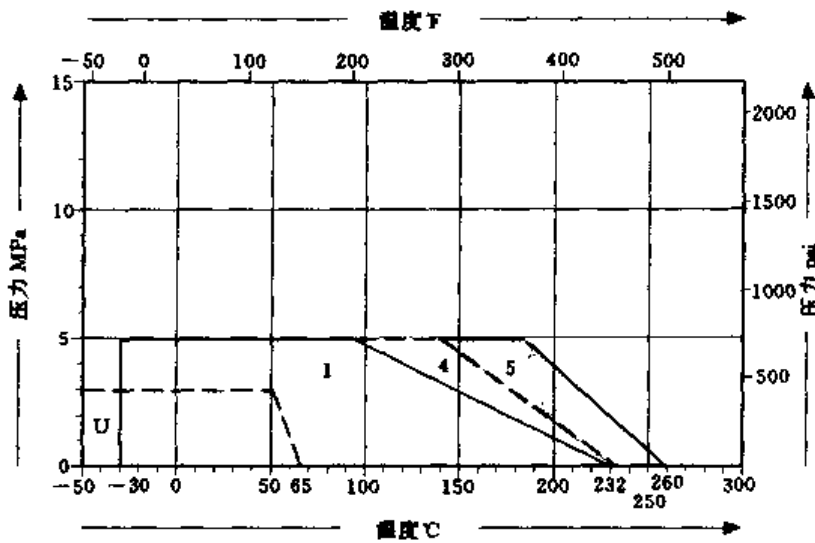
| DN mm | 通径 mm | 阀杆连 接代号 | 尺寸 mm | | | | | | | | 顶板数据 | | | | | |
|----------|----------|------------|----------|-----|-----|-----|-----|-----|-----|-----|-------------|-----------|----|----------|----------|-----|
| | | | B | C | D | E | F | J | J1 | K | H×G (in) | PCD mm | 孔数 | 孔径 mm | 重量 kg | Kv |
| 50 | 52.5 | BAD | 140 | 100 | 143 | 80 | 300 | 150 | 258 | 150 | 3/4×1/2 | 83 | 4 | 11 | 8.4 | 286 |
| 65 | 63.5 | BAE | 163 | 114 | 171 | 80 | 380 | 190 | 332 | 181 | 7/8×5/8 | 83 | 4 | 11 | 13.5 | 401 |
| 80 | 76.2 | CAE | 201 | 125 | 209 | 114 | 480 | 240 | 432 | 192 | 7/8×5/8 | 127 | 4 | 13 | 23.7 | 542 |



端部连接和标准



注: K_v 为 20℃ 水, 阀门全开, 在压降 0.1MPa 时通过的每小时风量 (m^3/hr)。 $C_v=1.155K_v$



额定压力/温度
 纯 PTFE 阀座
 5MPa @ 95℃
 玻璃加强 PTFE 阀座
 5MPa @ 140℃
 石墨加强 PTFE 阀座
 5MPa @ 185℃
 UHMWPE
 3MPa @ 50℃

- 1 纯 PTFE
- 4 玻璃加强 PTFE
- 5 石墨加强 PTFE
- U UHMWPE

图 5-6 F382 DN50~80 球阀压力-温度曲线

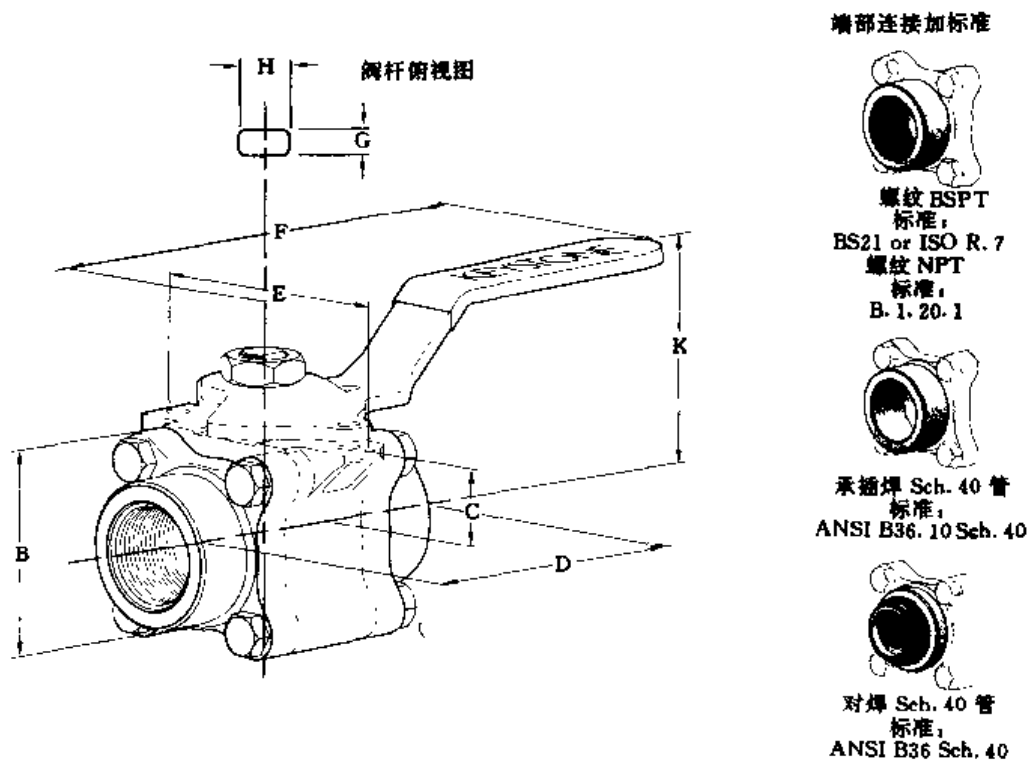
3. 球阀 F384

F384 是火灾安全和防静电的三片或缩径球阀。是石油化工和易挥发性物质加工工业的理想阀门。

F384 球阀, 在燃料和气体或化学物质加工的危险场所应用, 是符合安全需要, 也是必须遵守的准则。F384 有碳钢阀和不锈钢阀两种, 可根据介质性质, 操作条件选用。

F384 可装配气动或电动执行机构。结构尺寸见表 5-28, 额定压力—温度曲线见图 5-7。

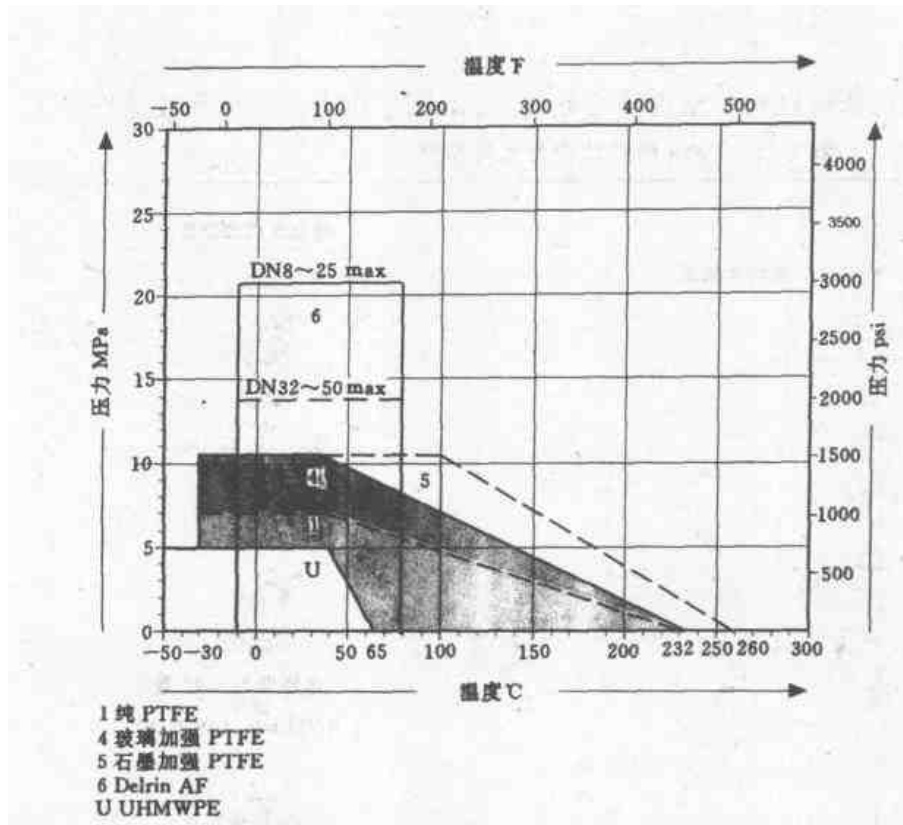
表 5-28 F384 球阀结构与尺寸系列



| DN mm | 通径 mm | 阀杆连 接代号 | 尺寸 mm | | | | | | | 顶板数据 | | | 重量 kg | Kv |
|----------|----------|------------|-------|----|-----|-----|-----|----|-------------|-----------|----|----------|----------|------|
| | | | B | C | D | E | F | K | H×G (in) | PCD mm | 孔数 | 孔径 mm | | |
| 8 | 10.0 | A | 48 | 24 | 67 | 68 | 135 | 53 | 3/8×1/4 | 56 | 2 | 7 | 0.76 | 5.6 |
| 10 | 10.0 | A | 48 | 24 | 67 | 68 | 135 | 53 | 3/8×1/4 | 56 | 2 | 7 | 0.76 | 5.6 |
| 15 | 10.0 | A | 48 | 24 | 67 | 68 | 135 | 53 | 3/8×1/4 | 56 | 2 | 7 | 0.76 | 5.6 |
| 20 | 12.5 | A | 52 | 27 | 73 | 72 | 135 | 55 | 3/8×1/4 | 60 | 2 | 7 | 0.93 | 8.9 |
| 25 | 17.7 | B | 63 | 32 | 95 | 83 | 160 | 67 | 9/16×3/8 | 71 | 2 | 7 | 1.65 | 18.3 |
| 32 | 23.0 | B | 69 | 35 | 108 | 89 | 160 | 76 | 9/16×3/8 | 77 | 2 | 7 | 2.50 | 31.7 |
| 40 | 29.8 | B | 80 | 41 | 116 | 97 | 200 | 79 | 9/16×3/8 | 85 | 4 | 7 | 3.19 | 57.2 |
| 50 | 36.5 | D | 96 | 49 | 128 | 113 | 200 | 91 | 3/4×1/2 | 101 | 4 | 7 | 4.77 | 92.4 |

4. 球阀 F344(150[#])、F345(300[#])

F344、F345 是 RICHARDS 火灾安全和防静电的 ANSI ISD 300 缩径、整体式双法兰球阀。是专门为石油和气体加工设计的, 广泛应用于炼油厂和化工厂的油品、油气或可燃流体的管道。F344、F345 是根据 BS5351 设计的, 也可根据需要提供符合 NACE MR-01-75 的阀门。火焰试验按 BS 6755 第 2 部分和 API607。法兰按照 ANSI B16.5。F344、F345 有碳钢和不锈钢阀两种, 可根据介质性质和操作条件选用。F344 可装配气动或电动执行机构。性能与结构尺寸见表 5-29、图 5-8、5-9。

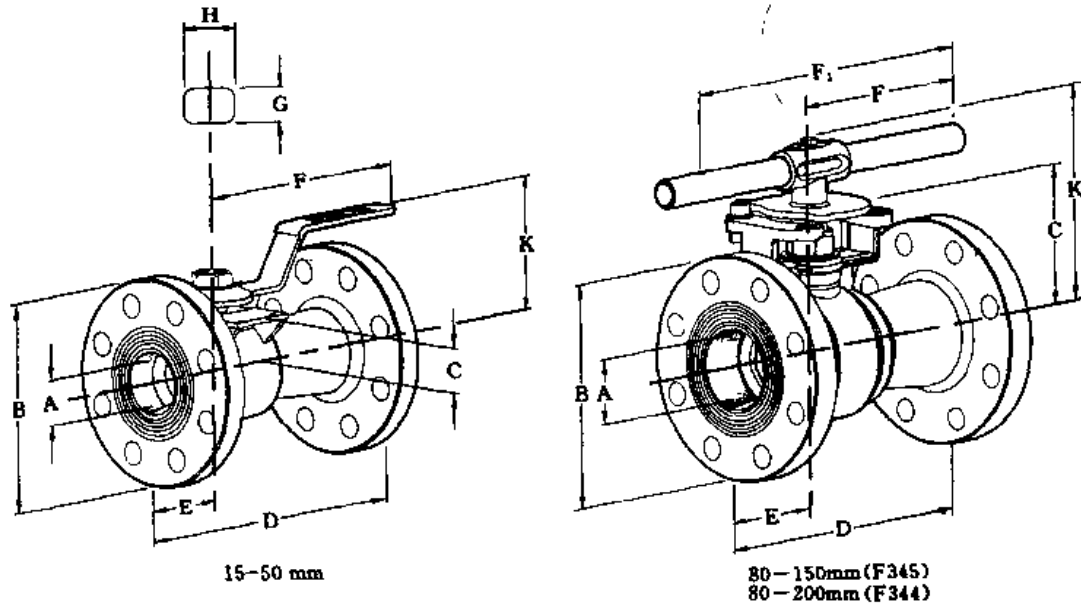


额定压力/温度
 纯 PTFE 阀座
 7MPa @ 40°C
 玻璃加强 PTFE 阀座
 10.3MPa @ 40°C
 石墨加强 PTFE 阀座
 10.3MPa @ 100°C
 Delrin 阀座
 8-25mm 27.6MPa @ 58°C
 32-50mm 20.7MPa @ 80°C
 UHMWPE 阀座
 5MPa @ 40°C

1 纯 PTFE
 4 玻璃加强 PTFE
 5 石墨加强 PTFE
 6 Delrin AF
 U UHMWPE

图 5-7 F384 球阀压力-温度曲线

表 5-29 F344(150#)、F345(300#)球阀结构尺寸系列

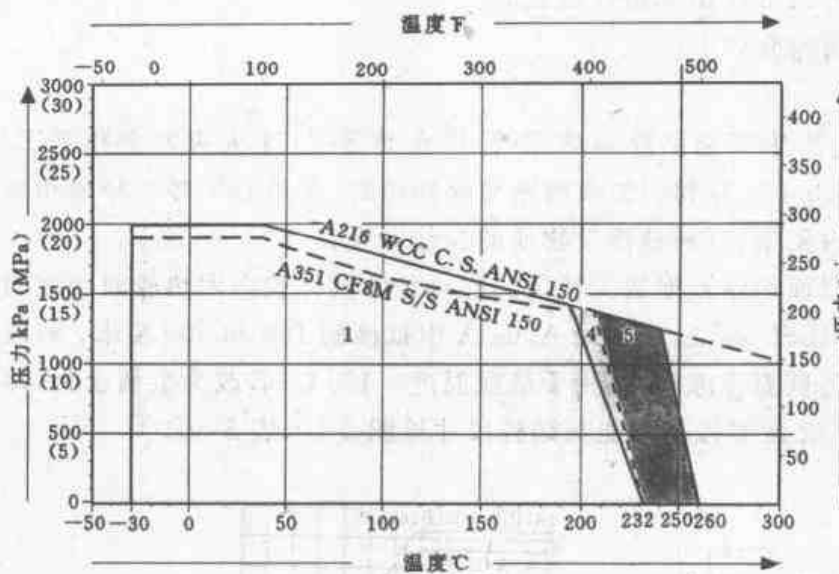


| DN | 阀杆 连接 代号 | 通径 mm | 尺寸 mm | | | | | | | H×G in | Key in | 顶板数据 | | | 重量 kg | Kv |
|----|----------------|----------|---------|---------|---------|---------|---------|----------|---------|--------------|-----------|-----------|--------|----------|----------|----|
| | | | B mm | C mm | D mm | E mm | F mm | F1 mm | K mm | | | PCD mm | 孔 数 | 孔径 mm | | |
| 15 | A | 10.0 | 89 | 24 | 108 | 48 | 138 | — | 100 | 3/8 UNF×1/4 | — | 56 | 2 | 7 | 2 | 7 |
| 20 | A | 12.5 | 99 | 27 | 117 | 56 | 138 | — | 102 | 3/8 UNF×1/4 | — | 60 | 2 | 7 | 2.5 | 11 |
| 25 | B | 17.7 | 108 | 32 | 127 | 48 | 175 | — | 106 | 9/16 UNF×3/8 | — | 71 | 2 | 7 | 3 | 23 |
| 40 | B | 29.8 | 127 | 41 | 165 | 61 | 210 | — | 120 | 9/16 UNF×3/8 | — | 85×28 | 4 | 7 | 6 | 70 |

续表

| | | | | | | | | | | | | | | | | |
|-----|-----|-------|-----|-----|-----|-----|-----|-----|-----|-------------|---------|--------|---|----|-----|------|
| 50 | D | 36.5 | 152 | 49 | 178 | 68 | 210 | — | 130 | 3/4 UNF×1/2 | — | 101×34 | 4 | 7 | 7.5 | 112 |
| 80 | CAE | 61.0 | 190 | 132 | 203 | 100 | 185 | 321 | 203 | 7/8×5/8 | — | 90×90 | 4 | 13 | 19 | 320 |
| 100 | CAE | 75.5 | 229 | 144 | 229 | 104 | 228 | 407 | 215 | 7/8×5/8 | — | 90×90 | 4 | 13 | 29 | 440 |
| 150 | CAF | 99.0 | 279 | 188 | 267 | 132 | 330 | 600 | 267 | φ11/8 | 1/4×1/4 | 90×90 | 4 | 13 | 51 | 720 |
| 200 | CAF | 145.0 | 343 | 223 | 292 | 161 | 330 | 600 | 301 | φ11/8 | 1/4×1/4 | 90×90 | 4 | 13 | 95 | 1470 |

注: F345 没有 DN200 阀。



1 纯 PTFE *
4 玻璃加强 PTFE
5 石墨加强 PTFE

注 * 用于火灾安全阀门

图 5-8 F344 压力-温度曲线

额定压力/温度

纯 PTFE 阀座

碳钢: 2000kPa/20 bar max.
: 232°C max.

不锈钢: 1900kPa/19 bar max.
: 232°C max.

玻璃加强 PTFE 阀座

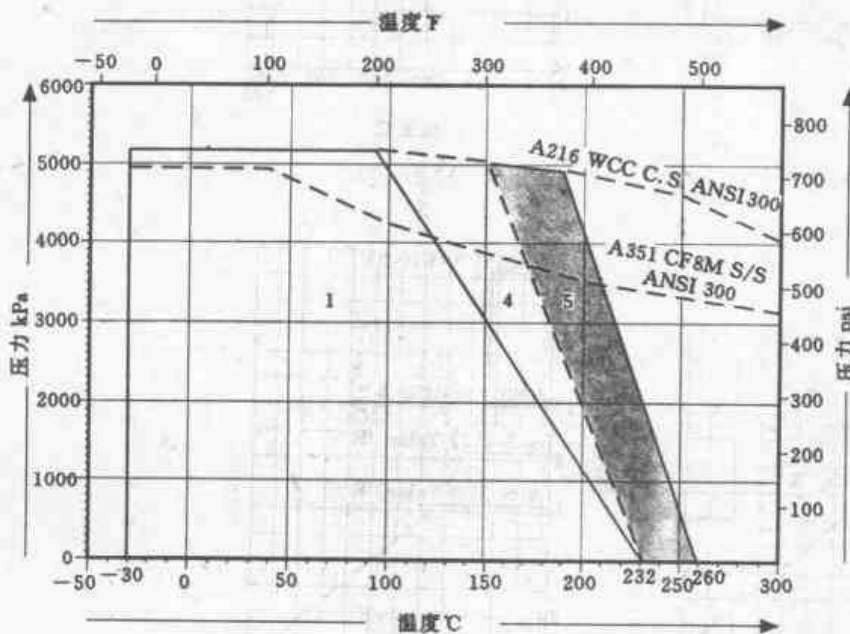
碳钢: 2000kPa/20 bar max.
: 232°C max.

不锈钢: 1900kPa/19 bar max.
: 232°C max.

石墨加强 PTFE 阀座

碳钢: 2000kPa/20 bar max.
: 260°C max.

不锈钢: 1900kPa/19 bar max.
: 260°C max.



1 纯 PTFE *
4 玻璃加强 PTFE
5 石墨加强 PTFE

注 * 用于火灾安全阀门

图 5-9 F345 压力-温度曲线

额定压力/温度

纯 PTFE 阀座

碳钢: 5170kPa/51.7 bar max.
: 232°C max.

不锈钢: 4960kPa/49.6 bar max.
: 232°C max.

玻璃加强 PTFE 阀座

碳钢: 5170kPa/51.7 bar max.
: 232°C max.

不锈钢: 4960kPa/49.6 bar max.
: 232°C max.

石墨加强 PTFE 阀座

碳钢: 5170kPa/51.7 bar max.
: 260°C max.

不锈钢: 4960kPa/49.6 bar max.
: 260°C max.

5. RICHARDS 球阀

RICHARDS 球阀广泛用于石油、化工及其它工业领域的油、气、蒸汽和水等介质。阀的尺寸由 DN8~450(mm)、压力等级为 150~1500[#]、适用温度 -191~300℃,其材料和类型有青铜球阀(15、61、62 系列)、铸铁球阀(11、35 系列)和碳钢与不锈钢球阀(11、14、22、32、33、35、41、43、51、65、92、94 系列等),此外尚有低温冷冻系统球阀和高温金属密封球阀、蒸汽夹套阀等。而且多数是抗静电、火灾安全型,利于石化企业的生产安全。

RICHARDS 球阀的设计和制造系按照 BS 5351 标准,与 API-6D 一致。其火灾安全按 BS 5146/5351 和 BS 6755 第 2 部分/API 607 第 3 版双向试验。

本手册仅就石油化工常用球阀简介如下:

(1) Richards 11 系列

本系列为缩径整体式抗静电、火灾安全型浮动球阀,符合 B. S. 5351 火灾安全和 B. S. 6755 第 2 部分/API 607 标准并具有 Richards 专利的加强阀座和阀杆密封。最适合于烃类环境和加工过程。抗静电装置是预防静电在阀内集聚,以利易挥发物质的操作安全。

本系列的标准设计是以阀的双面切断和泄放为特征。它可预防阀体腔内因热胀而产生的危险的超压。本系列既满足壳牌公司 MESC 标准,也满足 A. G. A 中批准的 150 和 300 要求。若改变本系列的阀体、阀座等材料,即可做为低温冷冻阀,适用于最低温度 -190℃;若改为金属密封,即可做为高温阀,适用于最高温度 540℃,并耐腐蚀。性能与结构尺寸见图 5-10、表 5-30。

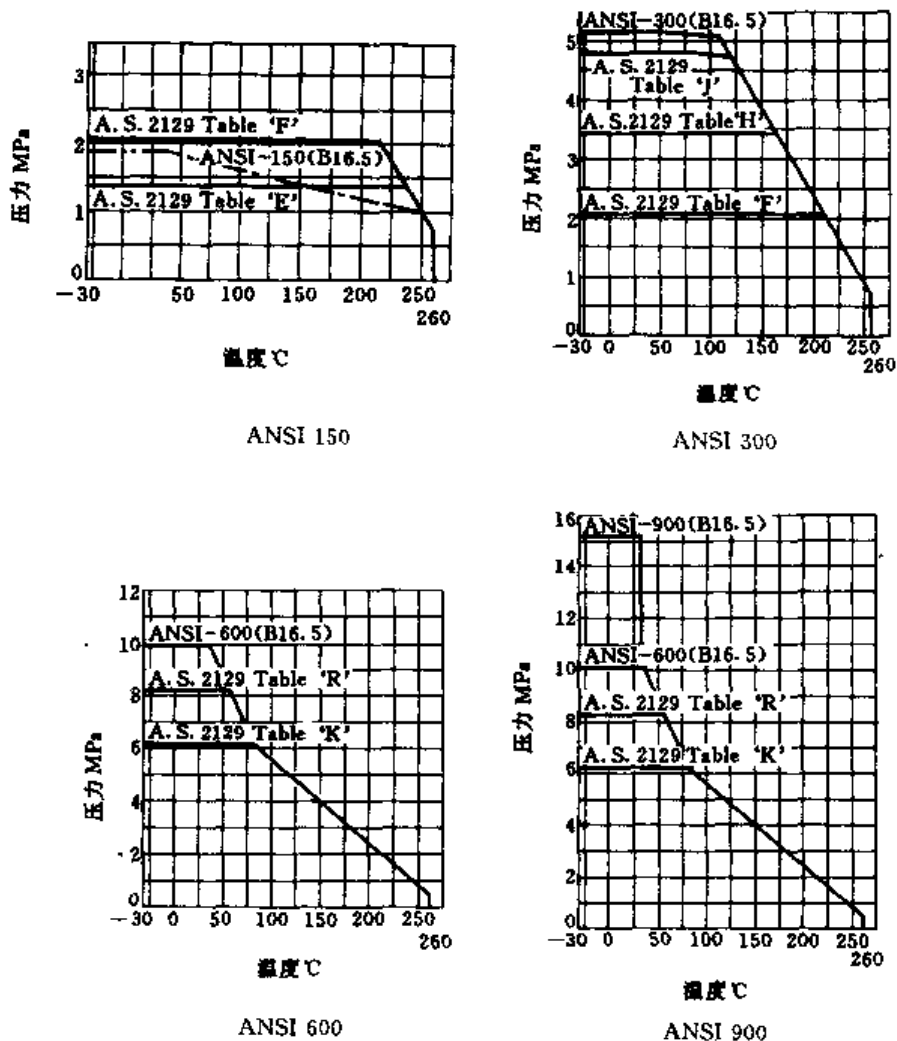
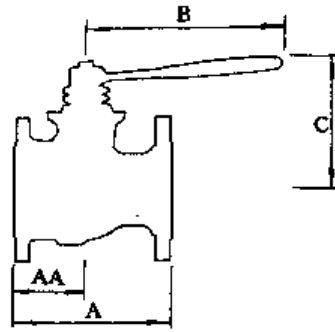


图 5-10 Richards 11 系列球阀压力-温度曲线

表 5-30 Richards 11 系列结构尺寸



ANSI 150

| DN mm | 通径 mm | 尺寸, mm | | | |
|----------|----------|--------|-----|------|-----|
| | | A | AA | B | C |
| 15 | 10 | 108 | 54 | 115 | 60 |
| 20 | 13 | 117 | 58 | 140 | 90 |
| 25 | 19 | 127 | 64 | 140 | 102 |
| 40 | 32 | 165 | 83 | 225 | 129 |
| 50 | 38 | 178 | 89 | 275 | 144 |
| 65 | 51 | 190 | 89 | 275 | 153 |
| 80 | 58 | 203 | 92 | 387 | 180 |
| 100 | 76 | 229 | 105 | 387 | 200 |
| 150 | 111 | 267 | 120 | 820 | 250 |
| 200 | 144 | 292 | 146 | 1100 | 330 |

ANSI 300

| DN mm | 通径 mm | 尺寸, mm | | | |
|----------|----------|--------|-----|------|-----|
| | | A | AA | B | C |
| 15 | 10 | 140 | 54 | 115 | 60 |
| 20 | 13 | 152 | 58 | 140 | 90 |
| 25 | 19 | 165 | 64 | 140 | 102 |
| 40 | 32 | 190 | 83 | 225 | 129 |
| 50 | 38 | 216 | 89 | 275 | 144 |
| 80 | 58 | 283 | 92 | 800 | 180 |
| 100 | 76 | 305 | 105 | 800 | 200 |
| 150 | 111 | 403 | 120 | 1800 | 250 |
| 200 | 144 | 419 | 146 | 1800 | 330 |

ANSI 600

| DN mm | 通径 mm | 尺寸, mm | | | |
|----------|----------|--------|-----|-----|-----|
| | | A | AA | B | C |
| 25 | 19 | 216 | 64 | 140 | 102 |
| 40 | 32 | 241 | 83 | 175 | 129 |
| 50 | 38 | 292 | 89 | 220 | 144 |
| 80 | 58 | 356 | 110 | 500 | 245 |
| 100 | 76 | 432 | 130 | 600 | 255 |

ANSI 900

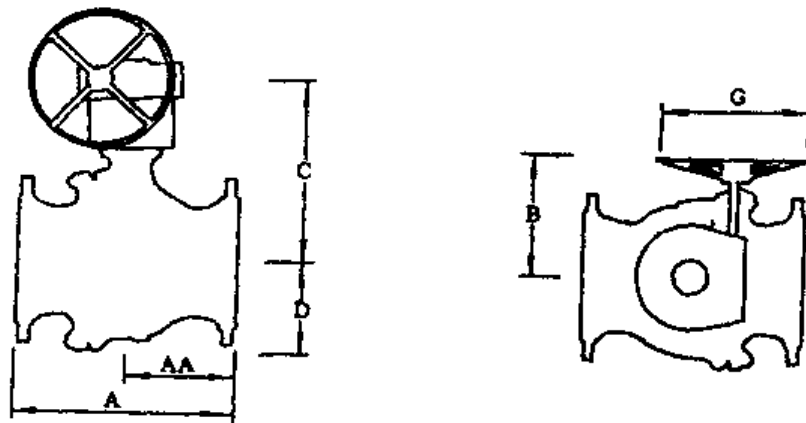
| DN mm | 通径 mm | 尺寸, mm | | | |
|----------|----------|--------|-----|------|-----|
| | | A | AA | B | C |
| 25 | 19 | 254 | 90 | 140 | 102 |
| 40 | 32 | 305 | 103 | 225 | 129 |
| 50 | 38 | 368 | 125 | 400 | 144 |
| 80 | 58 | 381 | 130 | 800 | 245 |
| 100 | 76 | 457 | 150 | 2000 | 255 |

为了减少大阀或附件的操作力,一般超过下面条件的,应考虑使用齿轮操纵器。

- DN100 5MPa,
- DN150 0.7MPa,
- DN200 0.7MPa,
- DN250 0.7MPa,
- DN300 0.7MPa。

根据需要亦可采用液压、气动或电动执行机构,见表 5-31。

表 5-31 Richards 11 系列齿轮传动操纵器结构尺寸



125[#], 150[#]

| DN mm | 通径 mm | 尺寸, mm | | | | | | Operator |
|----------|----------|--------|-----|-----|-----|-----|-----|----------|
| | | A | AA | B | C | D | G | |
| 100 | 76 | 229 | 105 | 283 | 314 | 115 | 305 | LEVER |
| 150 | 111 | 287 | 118 | 283 | 360 | 140 | 305 | LEVER |
| 200 | 144 | 292 | 146 | 283 | 400 | 172 | 305 | GBSB |

600[#]

| DN mm | 通径 mm | 尺寸, mm | | | | | | Operator |
|----------|----------|--------|-----|-----|-----|-----|-----|-------------------|
| | | A | AA | B | C | D | G | |
| 100 | 76 | 432 | 130 | 283 | 287 | 136 | 200 | GBSB |
| 150 | 111 | 559 | 150 | 340 | 393 | 165 | 450 | GBSD ₁ |
| 200 | 144 | 660 | 200 | 378 | 460 | 278 | 610 | GBSE ₁ |

300[#]

| DN mm | 通径 mm | 尺寸, mm | | | | | | Operator |
|----------|----------|--------|-----|-----|-----|-----|-----|----------|
| | | A | AA | B | C | D | G | |
| 100 | 76 | 305 | 105 | 283 | 314 | 125 | 305 | LEVER |
| 150 | 111 | 403 | 118 | 340 | 373 | 159 | 450 | LEVER |
| 200 | 144 | 419 | 146 | 340 | 413 | 190 | 450 | GBSD |

900[#]

| DN mm | 通径 mm | 尺寸, mm | | | | | | Operator |
|----------|----------|--------|-----|-----|-----|-----|-----|-------------------|
| | | A | AA | B | C | D | G | |
| 100 | 76 | 457 | 150 | 340 | 351 | 146 | 450 | GBSD ₁ |
| 150 | 111 | 610 | 170 | 340 | 393 | 190 | 450 | GBSD ₁ |
| 200 | 144 | 737 | 200 | 378 | 460 | 235 | 610 | BGSE ₁ |

(2) Richards 92 系列

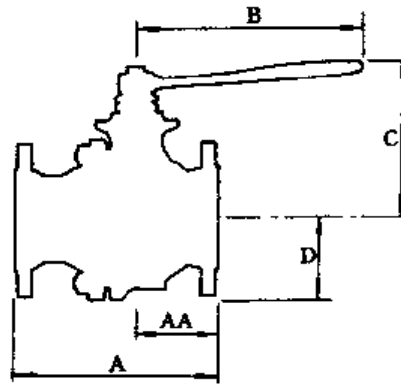
Richards 全通径两片式浮动球阀设计符合 B. S. 5351 标准, 火灾安全符合 B. S. 6755 第 2 部分/API 607。并具有专利的加强阀座和阀杆密封。其抗静电装置是预防静电在阀体内集聚以利易挥发物质的操作安全。

所有的阀门都有预防阀体腔内因热胀而产生危险的超压泄放装置。

标准设计的特征是双面切断和泄放并有辅助的阀体密封措施。通常建议免修阀门。可采用法兰和对焊连接。若改变本系列的阀体、阀座等材料, 即可做为低温冷冻阀, 适用于最低温度 -190°C; 若改为金属密封, 即可做为高温阀, 适用于最高温度 540°C, 并耐腐蚀。

92 系列结构尺寸见表 5-32, 压力-温度特性见图 5-13。

表 5-32 Richards 92 系列结构尺寸表



ANSI 125

| DN mm | 通径 mm | 尺寸, mm | | | | |
|----------|----------|--------|-----|------|-----|-----|
| | | A | AA | B | C | D |
| 50 | 51 | 203 | 78 | 275 | 154 | 71 |
| 65 | 58 | 222 | 90 | 387 | 185 | 82 |
| 80 | 76 | 241 | 98 | 387 | 200 | 100 |
| 100 | 102 | 305 | 152 | 820 | 247 | 135 |
| 150 | 152 | 394 | 197 | 1100 | 330 | 175 |
| 200 | 203 | 457 | 229 | — | 370 | 215 |
| 250 | 254 | 533 | 267 | — | 430 | 265 |
| 300 | 305 | 610 | 305 | — | 460 | 300 |

ANSI 150

| DN mm | 通径 mm | 尺寸, mm | | | | |
|----------|----------|--------|-----|------|-----|-----|
| | | A | AA | B | C | D |
| 25 | 25 | 127 | 48 | 140 | 114 | 46 |
| 40 | 38 | 165 | 70 | 275 | 144 | 60 |
| 50 | 51 | 203 | 78 | 275 | 154 | 71 |
| 65 | 58 | 222 | 90 | 387 | 185 | 82 |
| 80 | 76 | 241 | 98 | 387 | 200 | 100 |
| 100 | 102 | 305 | 152 | 820 | 247 | 135 |
| 150 | 152 | 394 | 197 | 2000 | 330 | 175 |
| 200 | 203 | 457 | 229 | — | 370 | 215 |
| 250 | 254 | 533 | 267 | — | 430 | 265 |
| 300 | 305 | 610 | 305 | — | 460 | 300 |

ANSI 300

| DN mm | 通径 mm | 尺寸, mm | | | | |
|----------|----------|--------|-----|------|-----|-----|
| | | A | AA | B | C | D |
| 25 | 25 | 165 | 76 | 140 | 114 | 46 |
| 40 | 38 | 190 | 76 | 275 | 144 | 64 |
| 50 | 51 | 216 | 92 | 387 | 165 | 87 |
| 80 | 76 | 283 | 133 | 500 | 200 | 105 |
| 100 | 102 | 305 | 153 | 1200 | 247 | 140 |
| 150 | 152 | 403 | 202 | 2700 | 330 | 178 |
| 200 | 203 | 502 | 251 | — | 370 | 222 |
| 250 | 254 | 568 | 281 | — | 430 | 280 |

ANSI 600

| DN mm | 通径 mm | 尺寸, mm | | | | |
|----------|----------|--------|-----|------|-----|-----|
| | | A | AA | B | C | D |
| 25 | 25 | 216 | 100 | 225 | 114 | 60 |
| 40 | 38 | 241 | 110 | 400 | 144 | 80 |
| 50 | 58 | 292 | 146 | 600 | 190 | 100 |
| 80 | 76 | 356 | 178 | 1200 | 270 | 125 |
| 100 | 111 | 432 | 216 | 2000 | 350 | 155 |
| 150 | 152 | 559 | 280 | — | — | — |

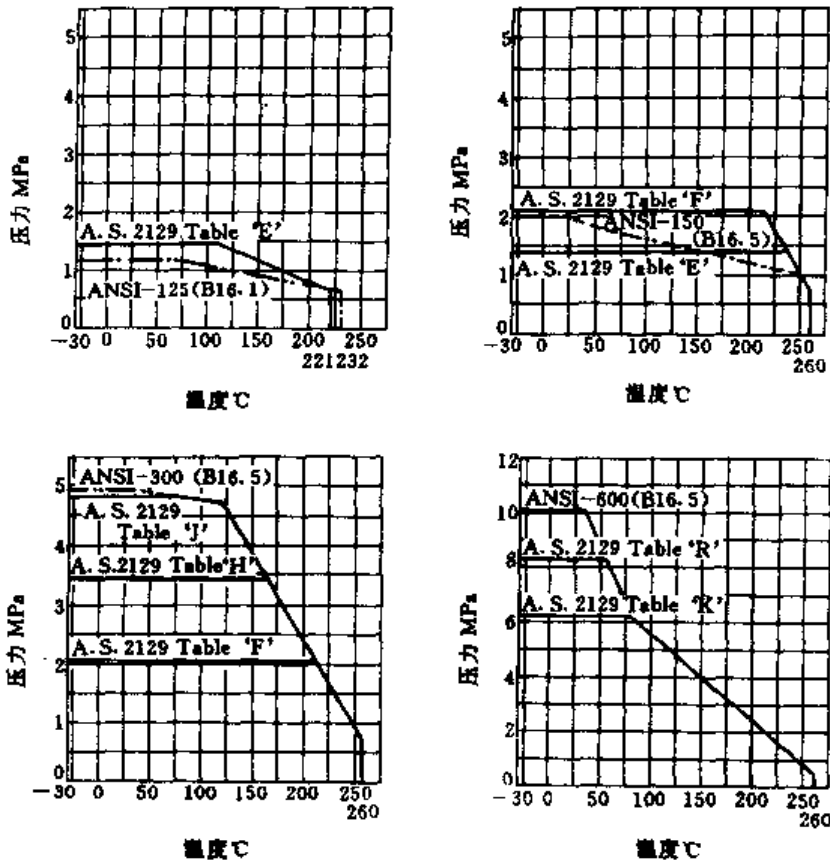
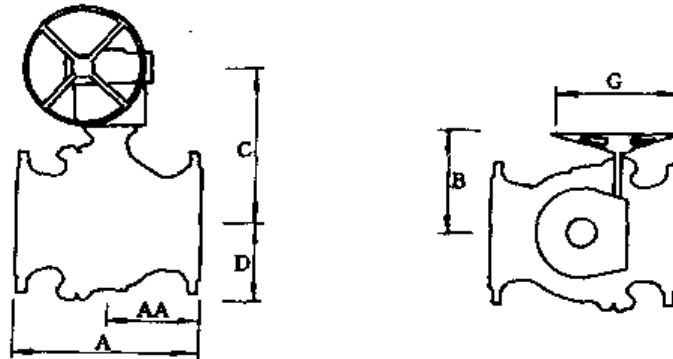


图 5-11 Richards 92 系列额定压力-温度曲线

为了减少大阀或附件的操作力。一般超过下面的条件应考虑使用齿轮传动操纵器,操纵器系列尺寸见表 5-33。

DN100mm 5MPa, DN150 0.7MPa, DN200 0.7MPa,
 DN250 0.7MPa, DN300 0.7MPa。

表 5-33 齿轮传动操纵器系列尺寸



Richards 92 系列 125[#] 和 150[#]

| DN mm | 通径 mm | 尺寸, mm | | | | | | Operator |
|----------|----------|--------|-----|-----|-----|-----|-----|----------|
| | | A | AA | B | C | D | G | |
| 50 | 51 | 203 | 78 | 283 | 273 | 71 | 305 | LEVER |
| 65 | 60 | 222 | 90 | 283 | 295 | 82 | 305 | LEVER |
| 80 | 76 | 241 | 98 | 283 | 314 | 100 | 305 | LEVER |
| 100 | 102 | 305 | 152 | 283 | 358 | 135 | 305 | LEVER |
| 150 | 152 | 394 | 197 | 283 | 410 | 175 | 305 | GBSB |
| 200 | 203 | 457 | 229 | 340 | 488 | 215 | 457 | GBSD |
| 250 | 254 | 533 | 267 | 340 | 533 | 265 | 457 | GBSD |
| 300 | 305 | 610 | 305 | 378 | 578 | 300 | 610 | GBSE |

Richards 92 系列 300[#]

| DN mm | 通径 mm | 尺寸, mm | | | | | | Operator |
|----------|----------|--------|-----|-----|-----|-----|-----|----------|
| | | A | AA | B | C | D | G | |
| 25 | 25 | 165 | 76 | — | — | 46 | — | — |
| 40 | 38 | 190 | 76 | 283 | 213 | 64 | 305 | LEVER |
| 50 | 51 | 216 | 92 | 283 | 295 | 87 | 305 | LEVER |
| 80 | 76 | 283 | 133 | 283 | 314 | 105 | 305 | LEVER |
| 100 | 102 | 305 | 153 | 283 | 358 | 140 | 305 | GBSB |
| 150 | 152 | 403 | 202 | 378 | 433 | 178 | 610 | GBSD |
| 200 | 203 | 502 | 251 | 378 | 498 | 223 | 610 | GBSE |
| 250 | 254 | 568 | 284 | 378 | 543 | 280 | 610 | GBSF |

Richards 92 系列 600[#]

| DN mm | 通径 mm | 尺寸, mm | | | | | | Operator |
|----------|----------|--------|-----|-----|-----|-----|-----|----------|
| | | A | AA | B | C | D | G | |
| 50 | 58 | 292 | 146 | 283 | 248 | 100 | 305 | LEVER |
| 80 | 76 | 356 | 178 | 283 | 288 | 125 | 305 | LEVER |
| 100 | 111 | 432 | 216 | 340 | 393 | 155 | 457 | LEVER |
| 150 | 152 | 559 | 280 | — | — | 195 | — | — |

(3) Richards 43 系列球阀 ANSI 150、300、600、900、1500

Richards 领导创新球阀设计, 采用三片式双支耳(Double Trunnion)组装的 43 系列球阀, 其结构简单。

使用 Richards 建立的设计方法和独特的支耳(Trunion)有经考验的“K”保险防火密封。我们可给石油和气体、长输管道和一切工业领域提供优质、价廉的产品。

43 系列可提供全通径 DN50~450 和缩径 DN50~500 的碳钢或不锈钢球阀。

所有阀的制造都符合 B. S. 5351 和 API6D, 火灾安全符合 B. S. 6755 和 API607。

标准加强密封结构适应于双面切断和泄放, 阀座和阀杆采用紧急密封剂注入结构和排液塞。可采用法兰或对焊连接。

若改变本系列的阀体、阀座等材料, 即可做为低温冷冻阀, 适用于最低温度 -190°C ; 若改为金属密封, 即可做为高温阀, 适用于最高温度 540°C 有磨损系统, 并耐腐蚀。

第五节 其它阀门

1. KEYSTONE-YARWAY 公司的蒸汽疏水阀

KEYSTONE-YARWAY 公司的蒸汽疏水阀按应用分为:

- (1) 蒸汽输送管道及蒸汽伴热管线道水应用。
- (2) 工艺系统用汽及工艺设备疏水应用。
- (3) 中、高压; 过热蒸汽疏水应用。

在产品种类上, 能为用户提供:

● Unibody(统一阀体)系列疏水阀——不用从管线上拆卸, 仅需选用或更换五种类型的工作组件即可成为:

- * 711/721“蒸汽零泄漏”圆盘式疏水阀
- * 731/741“可变节流孔”脉冲式疏水阀
- * 746 型孔板式疏水阀
- * 751/761 型“FTE”热静力式疏水阀
- * 790/795 型“倒吊桶”机械式疏水阀

● 双金属片疏水阀系列

TL IATY MP HP ABL SP 型疏水阀

● 脉冲式疏水阀系列

60Y 60R 460 515 C-250 C-260 C-500 546 型疏水阀

● “圆盘式”热动力疏水阀系列

29、29A、129Y、29S

● 40、40D 型杠杆式疏水阀

● 151、152 型双作用疏水阀

● YFT30 型杠杆浮球式疏水阀

● GS-1 波纹管式疏水阀

● CM-4(200)型膜盒式疏水阀

● TRACE MATE 热静力式疏水阀

● PB 型“FTE”热静力式疏水阀

● 蒸汽系统辅机-排污阀, 膨胀节, 过滤器

● 65 型蒸汽凝结水自动回收泵

● AV-5 型自动排空气阀

2. Yarway 的产品质量系统

Yarway 公司严格的产品质量保证体系, 使其蒸汽疏水阀产品符合下列多种严格的质量规范要求:

- 蒸汽疏水阀的性能试验和规范符合美国 ANSI/ASME PTC-39.1 的要求。

- 蒸汽疏水阀试验通过 ISO 7841 和 784 标准认证。
- NCR 10CFR 第五部分, 附录“B”和 10CFR21。
- ASME III 第一部分核电厂辅机规范。
- ANSI N45、Z. Q. A 核电厂设计规范。
- 美国军工规范 MIL-Q-9858AS, MIL-1-45208A 和 MIL STD-45662。

3. Yarway 产品的质量认证

- Yarway 已经取得 ISO9001 全面的认证, 这意味着 Yarway 蒸汽疏水阀的设计和生 产符合当今世界的最高标准要求, 保证了它能在世界范围内提供高质量标准的产品。
- “Partners in Quality”使 Yarway 将它的质量保证延伸到与供货商的通力合作及为用户提供全面的产品技术服务。
- Yarway 已取得了 TUV 国际认证。

4. YARWAY 蒸汽疏水阀的选择(见表 5-34)

表 5-34 YARWAY 蒸汽疏水阀选择表

推荐选用 

| 蒸汽疏水阀 应用工况 | 热动力式 | | | | | | | | | | | | | 热静力式 | | | | | | | 机械式 | | | |
|--|------|----|-----|--------------------|-------------|------------|-----------|------------|--------------|------|-----|----|--------------|---------------|-----|------------|-----|----|----------|--------------------|------------|-----|-----|--|
| | 型号 | 29 | 746 | 711 721 (HP) | 50Y/ 60R | 731 741 | 40 40D | 460 515 | C250 C260 | C500 | 546 | PB | GS-1 CM-4 | TRACE MATE | AVS | TL IATY | ABL | SP | HP MP | 761 751 (HP) | 151 152 | I/B | F&T | |
| 仪表蒸汽伴热 | | | | | | | | | | | | | | | | | | | | | | | | |
| 管道蒸汽伴热 | | | | | | | | | | | | | | | | | | | | | | | | |
| • 高温冷 凝水一旦 形成马上 排出 | | | | | | | | | | | | | | | | | | | | | | | | |
| • 低温过 冷冷凝水 排出 | | | | | | | | | | | | | | | | | | | | | | | | |
| 蒸汽供汽管道(疏水) 蒸汽供汽干管, 减压站, 带坡管道的低点, 补偿器等 | | | | | | | | | | | | | | | | | | | | | | | | |
| • 高压 > 600psi, (42bar) | | | | | | | | | | | | | | | | | | | | | | | | |
| • 中压: 300-600psi, (21-42bar) | | | | | | | | | | | | | | | | | | | | | | | | |
| • 低压 < 300psi (21bar) | | | | | | | | | | | | | | | | | | | | | | | | |
| 工艺用蒸汽加热设备 | | | | | | | | | | | | | | | | | | | | | | | | |
| • 消毒器 类疏水 | | | | | | | | | | | | | | | | | | | | | | | | |

续表

| 蒸汽疏水阀应用工况 | | 热动力式 | | | | | | | | | | 热静力式 | | | | | | | | 机械式 | | | |
|-------------------|----|------|-----|--------------------|-------------|------------|-----------|------------|--------------|------|-----|------|--------------|---------------|-----|------------|-----|----|----------|--------------------|------------|-----|-----|
| 应用 | 型号 | 29 | 746 | 711 721 (HP) | 60Y/ 60R | 731 741 | 40 40D | 460 515 | C250 C260 | C500 | 546 | PB | GS-1 CM-4 | TRACE MATE | AV5 | TL IATY | ABL | SP | HP MP | 761 751 (HP) | 151 152 | I/B | F&T |
| 工艺用蒸汽加热设备 | | | | | | | | | | | | | | | | | | | | | | | |
| · 消毒器类疏水 | | | | | | | | | | | | | | | | | | | | | | | |
| · 提升式和虹吸式类疏水 | | | | | | | | | | | | | | | | | | | | | | | |
| · 各种类疏水 | | | | | | | | | | | | | | | | | | | | | | | |
| · 蒸汽烫衣机和混辗机类疏水 | | | | | | | | | | | | | | | | | | | | | | | |
| · 流量变化较大的工况和换热器疏水 | | | | | | | | | | | | | | | | | | | | | | | |
| · 重力式疏水(锅, 双夹套) | | | | | | | | | | | | | | | | | | | | | | | |
| 汽轮机排液 | | | | | | | | | | | | | | | | | | | | | | | |
| · 供汽管 | | | | | | | | | | | | | | | | | | | | | | | |
| · 排汽管 | | | | | | | | | | | | | | | | | | | | | | | |
| 空气放空 | | | | | | | | | | | | | | | | | | | | | | | |
| 应用 | 型号 | 29 | 746 | 711 721 (HP) | 60Y/ 60R | 731 741 | 40 40D | 460 515 | C250 C260 | C500 | 546 | PB | GS-1 CM-4 | TRACE MATE | AV5 | TL IATY | ABL | SP | HP MP | 761 751 (HP) | 151 152 | I/B | F&T |

5. 常用 YARWAY 蒸汽疏水阀

一般性能见表 3-35。重点介绍 711、721 型和 40、40D 型。

表 3-35 常用 YARWAY 蒸汽疏水阀一览表

| | 产品型号 | 适用温度/压力范围 psig, F (bar, C) | 允许背压值 (入口压力百分比, 绝压) | 接口尺寸 英寸 (DN) | 特点 |
|--------------------|---|--|--|---|---|
| 蒸汽管 蒸汽伴热 疏水用 | 711/721 和 711/721HP 圆盘式 | ANSI 600 [#] 10-600psig, 750 F (0.7-41bar, 400 C) | 80% | 3/8; 1/2; 3/4; 1" (DN10, 15, 20, 25) | 蒸汽泄漏量为 0, 尺寸紧凑, 高效节能圆盘式疏水器, 适用于蒸汽伴热管和蒸汽管道的疏水。可在管道上直接更换动作部件, 便于维修。 |
| 蒸汽加热设备疏水用 | YFT30 杠杆浮球式 | 1-125psig, 353 F (8.5bar, 180 C) | 99% | 3/4; 1; 1 1/4; 1 1/2 2; 2 1/2; 3" (DN20-80) | 杠杆浮球式疏水阀, 带有热静力式排气装置, 可适用于低压差, 高负荷工况。 |
| | 40D 杠杆式 | ANSI 600 [#] 5-600psig, 750 F (0.34-41bar, 400 C) | 40% | 1/2; 3/4; 1" (DN15, 20, 25) | 杠杆式疏水阀, 动作反应极为灵敏, 工艺大排量应用, 可适应于冷凝水负荷高至 50000kg/hr 的疏水工况。 |
| | 40D 杠杆式 | ANSI 600 [#] 20-600psig, 750 F (1.38-41bar, 400 C) | 40% | 1 1/2; 2; 3" (DN40, 50, 80) | |
| | ABL414 和 ABL514 双金属片式 | ANSI 600 [#] 1.5-200psig, 750 F (0.1-14bar, 400 C) | 99% | 414-1 1/2" (DN40) 514-2" (DN50) | 适合在大排量的冷凝水负荷及需排放大量空气, 和含其它液体、固体杂质的工况中应用。操作平稳无噪声, 排量及过冷度均可调节。ABL 型内置止回阀。 |
| | ABL425 和 ABL525 双金属片式 | ANSI 600 [#] 15-360psig, 750 F (1-25bar, 400 C) | 99% | 425-1 1/2" (DN40) 525-2" (DN50) | |
| | ABL440 双金属片式 | ANSI 600 [#] 90-580psig, 750 F (6-40bar, 400 C) | 99% | 1 1/2" (DN40) | |
| | SP80 和 SP100 双金属片式 | ANSI 300 [#] 1-300psig, 750 F (0.07-21bar, 100 C) 300 lb 法兰连接 150 lb 可选法兰连接 | 99% | 80-3" (DN80) 100-4" (DN100) | |
| 60Y 60R 脉冲式 | ANSI 600 [#] 600psig, 750 F (40bar, 400 C) | 25% | 1/2; 3/4; 1" (DN15, 20, 25) 1 1/4; 1 1/2; 2" (DN32, 40, 50) | 特别适用于温度、压力较高的换热器工况条件下疏水。 | |
| 中高压蒸汽疏水用 | HP45 | ANSI 900 [#] 210-640psig, 840 F (15-45bar, 450 C) | 210psig (15bar) | 1/2; 3/4; 1" (DN15, 20, 25) | 节能高效零泄漏蒸汽疏水阀, 双金属片元件提供了均衡的工作性能, 疏水阀内带过滤器 |
| | HP60 | ANSI 900 [#] 640-860psig, 930 F (45-60bar, 500 C) | 640psig (45bar) | 3/4; 1" (DN20, 25) | |
| | HP80 | ANSI 1500 [#] 860-1150psig, 930 F (60-80bar, 500 C) | 860psig (60bar) | 3/4; 1" (DN20, 25) | |
| | HP100 | ANSI 1500 [#] 1150-1430psig, 1060 F (80-100bar, 570 C) | 1150psig (80bar) | 3/4; 1" (DN20, 25) | |

续表

| | 产品型号 | 适用温度/压力范围 psig, F (bar, C) | 允许背压值 (入口压力百分比, 绝压) | 接口尺寸 英寸 (DN) | 特点 |
|------|------|--|-------------------------|-----------------|---|
| 空气排放 | AV-5 | ANSI600 [#] 300psig, 440 F (21bar, 230 C) | 1/2, 3/4" (DN15, 20) | | 用于蒸汽系统的不可凝性气体排放, 加快系统启动和改善换热工况。全不锈钢制作, 带内过滤网。 |

(1)711, 721 型

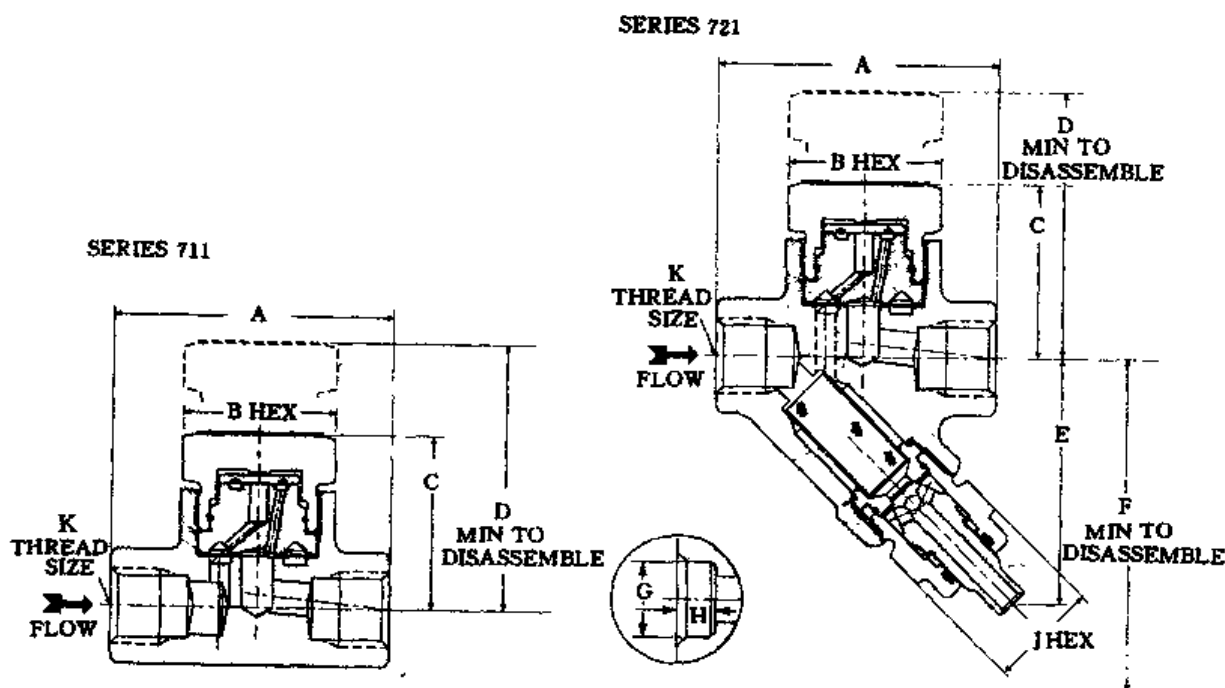
ANSI600[#], 操作温度 400°C, 压力 0.03~4.1MPa, 允许背压: 入口压力的 80%。

特点:

蒸汽泄漏量为 0, 属高效节能圆盘式疏水阀, 适用于蒸汽伴热管和蒸汽管道的疏水。

结构尺寸见表 5-36, 性能见图 5-12。

表 5-36 结构与尺寸系列



| 规格 in. (DN) | 尺寸, in. (mm) | | | | | | | | | | 重量, lb. (kg) | |
|-------------------|----------------|---------------|-----------------|-----------------|-----------------|------------------|-----------------|---------------|----------------|-------------|----------------|----------------|
| | A | B | C | D | E | F | G | H | J | K | 721 | 711 |
| 3/8 (10) | 3 5/32 (80) | 1 1/2 (38) | 1 17/16 (49) | 2 17/16 (68) | 2 3/8 (73) | 3 17/16 (100) | 0.695 (17.6) | 3/8 (9.5) | 1 1/16 (27) | 5/32 NPT | 2 1/4 (1.1) | 1 1/2 (0.7) |
| 1/2 (15) | | | | | 0.860 (21.8) | 1/2 NPT | | | | | | |
| 3/4 20 | 3 7/64 (90) | | | | 3 1/4 (83) | 4 5/16 (110) | 1.070 (27.2) | 1/2 (12.7) | 1 3/16 (30) | 1/4 NPT | 2 3/4 (1.3) | 2 (0.9) |
| 1 (25) | 3 1/8 (100) | | | | 3 3/8 (86) | 4 7/16 (113) | 1.335 (33.9) | | | 1" NPT | 3 1/2 (1.6) | 2 1/4 (1.1) |

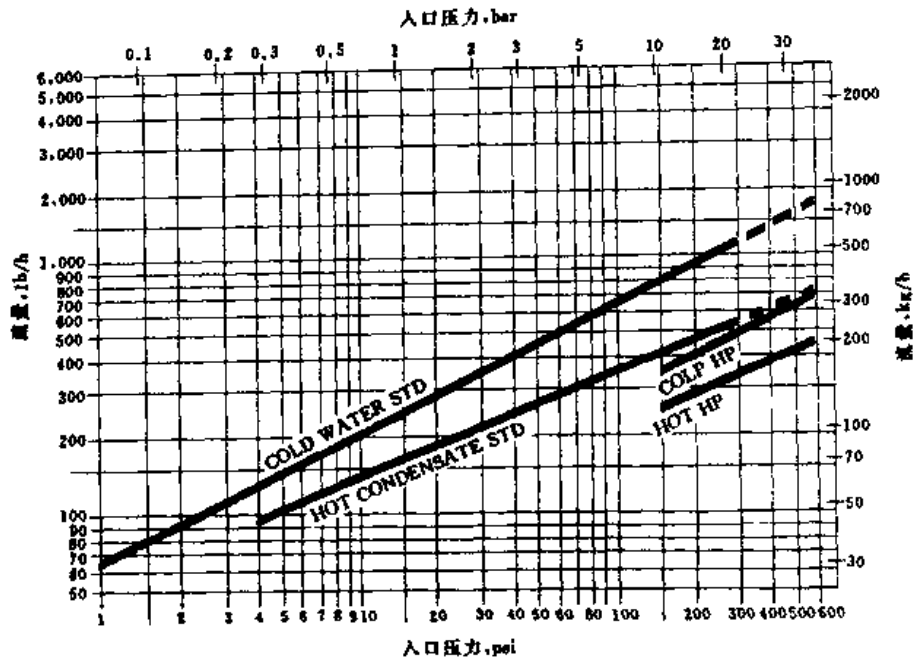


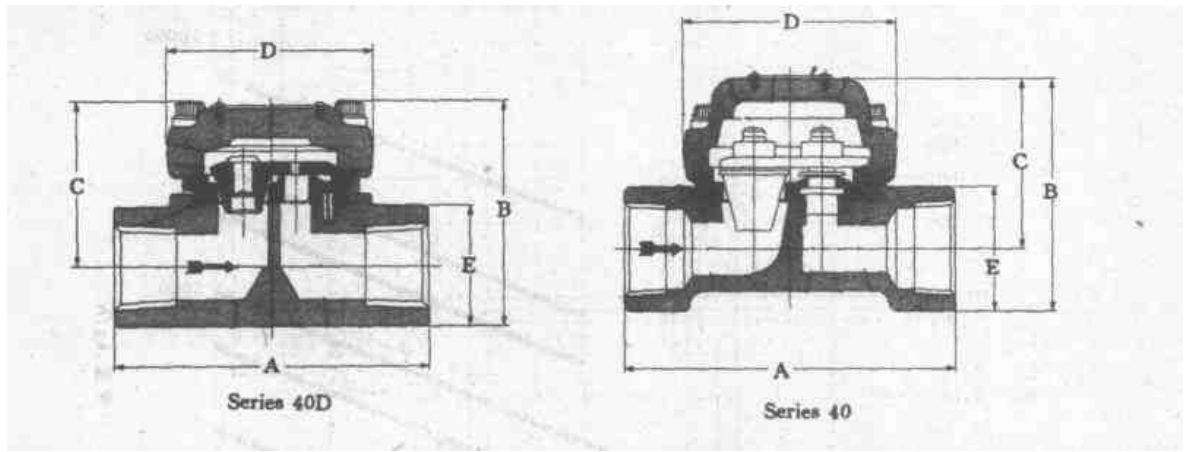
图 5-12 疏水阀性能曲线

(2) 40、40D 型

特点：

属于杠杆式疏水阀，动作反应极为灵敏，可适用于凝结负荷高至 $50,000\text{kg/h}$ 的疏水工况。结构尺寸见表 5-37，性能见图 5-13。

表 5-37 40、40D 型结构与尺寸系列



ANSI600

| 型号 | 规格 in(DN) | 压力范围 psi(bar) | 最高温度, F (C) | 允许背压 |
|-----|--|---------------------------|--------------|-----------|
| 40D | $\frac{1}{2}$ and $\frac{3}{4}$ (15 and 20) | 2 to 600 (0.14 to 42) | 750 (400) | 入口压力的 40% |
| 40D | 1 (25) | 5 to 600 (0.34 to 42) | 750 (400) | |
| 40 | $1\frac{1}{2}$, 2, 3 (40, 50, 80) | 20 to 600 (1.38 to 42) | 750 (400) | |

| 型号 | 规格 in(DN) | 尺寸, in(mm) | | | | | 重量, lb(kg) |
|-----|------------------------|--------------------------|-------------------------|--------------------------|-------------------------|-------------------------------|--------------------------|
| | | A | B | C | D | E | |
| 40D | $\frac{1}{2}$ (15) | $3\frac{1}{8}$ (79) | $2\frac{3}{16}$ (56) | $1\frac{9}{16}$ (40) | 2 (51) | $1\frac{3}{16}$ hex. (48) | 2 (0.91) |
| | $\frac{3}{4}$ (20) | 4 (102) | $2\frac{1}{16}$ (71) | $2\frac{1}{16}$ (52) | $2\frac{3}{8}$ (67) | $1\frac{1}{2}$ hex. (38) | $3\frac{3}{4}$ (1.71) |
| | 1 (25) | 5 (127) | $3\frac{9}{16}$ (90) | $2\frac{1}{16}$ (68) | $3\frac{1}{2}$ (89) | $1\frac{3}{4}$ hex. (44) | 8 (3.6) |
| 40 | $1\frac{1}{2}$ (40) | 7 (178) | $4\frac{7}{8}$ (124) | $3\frac{9}{16}$ (90) | $4\frac{3}{8}$ (111) | $2\frac{5}{8}$ diam. (67) | 14 (6.4) |
| | 2 (50) | $7\frac{7}{8}$ (194) | $5\frac{7}{8}$ (149) | $4\frac{5}{16}$ (110) | $5\frac{1}{8}$ (130) | $3\frac{1}{8}$ diam. (79) | 22 (10.0) |
| | 3 (80) | $10\frac{5}{8}$ (270) | $8\frac{3}{8}$ (213) | $6\frac{1}{16}$ (154) | $7\frac{3}{8}$ (187) | $4\frac{5}{8}$ diam. (117) | 65 (29.5) |

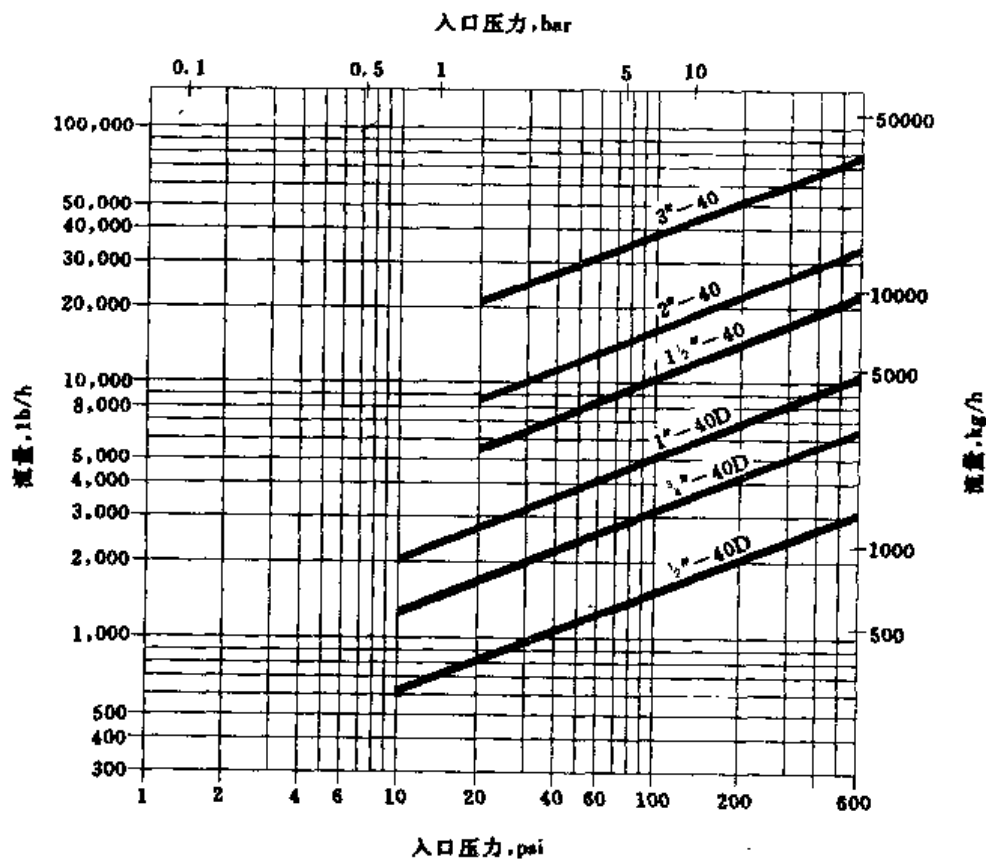


图 5-13 疏水阀性能曲线

基士敦国际公司

北京代表处

100016 北京市朝阳区亮酒路 44 号 海昌大厦 703

电话:(010)64612732

传真:(010)64612730

基士敦阀门(香港)有限公司

香港湾仔轩尼诗道 48—62 号 上海实业大厦 1704 室

电话:(00852)28613078 传真:(00852)25274697

广州代表处

510095 广州市环市东路 371—375 号

广州世界贸易中心大厦北塔 1602 室

电话:(020)87782018,87659959

传真:(020)87782048

上海代表处

200040 上海西康路 223 号 东隆友邦大厦 408 室

电话:(021)62472568,62476516

传真:(021)62793345

大连代表处

116001 大连市中山区解放街 5 号 渤海大酒店 1118

电话:(0411)2659670,2808999—1118

传真:(0411)2659670

西安代表处

710082 西安环城西路北段 55 号 秦都酒店 1401 室

电话:(029)8627295 8626262—1401

传真:(029)8627295

成都代表处

610016 成都暑袜北三街 20 号

蜀都大厦宾馆 1719—1720

电话:(028)6781174,6753888—51719

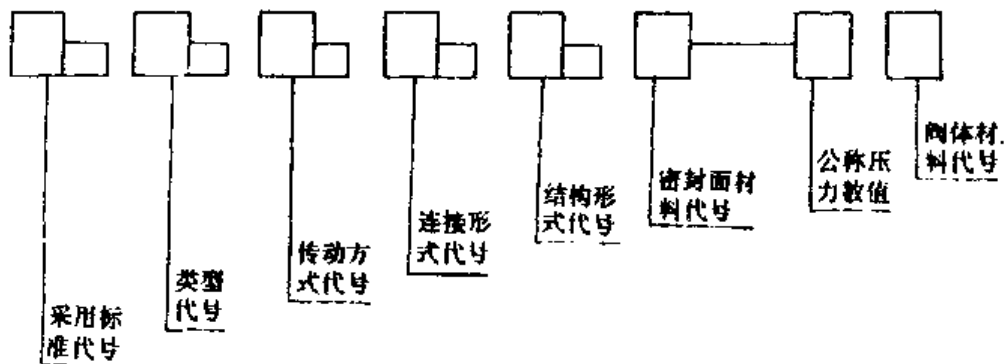
传真:(028)6781137

附录一、 一般用工业阀门型号编制方法 CVA2.1—84

本标准适用于工业管道的闸阀、截止阀、节流阀、球阀、蝶阀、隔膜阀、旋塞阀、止回阀、安全阀、减压阀、疏水阀。

本标准是在 JB308-75 《阀门型号编制方法》基础上补充制定的。

1. 阀门的型号编制方法如下：



2. 采用国际标准代号用“C”表示,其右下角为产品标准修订后贯彻顺序号,以阿拉伯数字表示。

3. 类型代号用汉语拼音字母表示,按表 1 的规定。其右下角为特殊工况的要求,用字母 A、B、C……表示,按表 2 的规定。

表 1

| 类 型 | 代 号 | 类 型 | 代 号 |
|-------|-----|-------------|-----|
| 闸 阀 | Z | 旋 塞 阀 | X |
| 截 止 阀 | J | 止 回 阀 和 底 阀 | H |
| 节 流 阀 | L | 安 全 阀 | A |
| 球 阀 | Q | 减 压 阀 | Y |
| 蝶 阀 | D | 疏 水 阀 | S |
| 隔 膜 阀 | G | | |

表 2

| 特 殊 工 况 | 代 号 | 特 殊 工 况 | 代 号 |
|----------------|-----|-------------|-----|
| 低 温 (低 于 -40℃) | A | 耐 火 | E |
| 保 温 (带 加 热 套) | B | 防 静 电 | F |
| 带 波 纹 管 | C | 煤 气 及 天 然 气 | G |
| 抗 硫 | D | | |

4. 传动方式代号用阿拉伯数字表示,其右下角为各种传动方式的派生结构,用字母 A、B、C……表示,按表 3 的规定。

表 3

| 传动方式 | 代 号 | 派生结构 | 右下角代号 |
|---------------|-----|----------|-------|
| 电 磁 动 | 0 | | A |
| | | | B |
| | | | C |
| 电磁—液动 电—液动 | 1 | | A |
| | | | B |
| | | | C |
| | 2 | | A |
| | | | B |
| | | | C |
| 蜗 杆 | 3 | | A |
| | | | B |
| | | | C |
| 螺旋传动 | 3T | | A |
| | | | B |
| | | | C |
| 圆柱齿轮 | 4 | | A |
| | | | B |
| | | | C |
| 圆锥齿轮 | 5 | | A |
| | | | B |
| | | | C |
| 气 动 | 6 | 气动常开式 | A |
| | | 气动常闭式 | B |
| | | 气动带手动 | C |
| | | 双缸带手动 | D |
| | | 双缸带手动液压泵 | E |
| | | 气动带应急罐 | F |
| | | 回转缸式 | G |
| | | 气动马达式 | H |
| 气动马达带手动 | I | | |
| 液 动 | 7 | | A |
| | | 常开式 | B |
| | | 常闭式 | C |
| 气—液动 | 8 | | A |
| | | | B |
| | | | C |
| 电 动 | 9 | | A |
| | | | B |
| | | | C |
| | | | D |
| | | | E |

注：手动、手柄和扳手传动以及安全阀、减压阀、疏水阀省略本代号。

5. 连接形式代号用阿拉伯数字表示,其右下角根据各连接形式的派生结构用字母 A、B、C……表示,按表 4 的规定。

表 4

| 连接形式 | 代号 | 派生结构 | 右下角代号 |
|-------|----|--------------|-------|
| 内 螺 纹 | 1 | 普通螺纹(M) | A |
| | | 英制螺纹(55°) | B |
| | | 圆柱管螺纹(G) | C |
| | | | D |
| | | 55°圆锥管螺纹(ZG) | E |
| | | 60°圆锥管螺纹 | F |
| 外 螺 纹 | 2 | 普通螺纹(M) | A |
| | | 英制螺纹(55°) | B |
| | | 圆柱管螺纹(G) | C |
| | | 55°圆锥管螺纹(ZG) | D |
| | | 60°圆锥管螺纹(Z) | E |
| 法 兰 | 4 | 光滑式 | A |
| | | 透镜式 | B |
| | | 梯形槽式 | C |
| | | 榫槽式 | D |
| | | 凸凹式 | E |
| 焊 接 | 6 | 承插焊 | A |
| | | 对接焊 | B |
| | | | C |
| | | | D |
| 对 夹 | 7 | | A |
| | | | B |
| | | | C |
| 卡 箍 | 8 | | A |
| | | | B |
| | | | C |
| 卡 套 | 9 | | A |
| | | | B |
| | | | C |
| 两端不同 | 3 | 一端法兰 另一端焊接 | A |
| | | 一端法兰 另一端内螺纹 | B |
| | | 一端法兰 另一端外螺纹 | C |
| | | | D |

6. 结构形式代号用阿拉伯数字表示,其右下角根据各种阀门类别的派生结构用字母 A、B、C……表示,按表 5-14 的规定。

表 5

| 闸阀结构形式 | | 代号 | 派生结构 | 右下角代号 | |
|--------|-----|------|------|-------|---|
| 明杆 | 楔式 | 弹性闸板 | 0 | A | |
| | | | | B | |
| | 平行式 | 刚性 | 单闸板 | 1 | A |
| | | | | | B |
| | | 柔性 | 双闸板 | 2 | A |
| | | | | | B |
| 暗杆 | 楔式 | 单闸板 | 3 | A | |
| | | | | B | |
| | 平行式 | 双闸板 | 4 | A | |
| | | | | B | |
| | | 单闸板 | 5 | A | |
| | | | | B | |
| | | 双闸板 | 6 | A | |
| | | | | B | |

表 6

| 截止阀和节流阀结构形式 | | 代号 | 派生结构 | 右下角代号 |
|-------------|-----|----|------|-------|
| 直通式 | | 1 | | A |
| | | | | B |
| 角式 | | 4 | | A |
| | | | | B |
| 直流式 | | 5 | | A |
| | | | | B |
| 平衡 | 直通式 | 6 | | A |
| | | | | B |
| | 角式 | 7 | | A |
| | | | | B |

表 7

| 球阀结构形式 | | 代号 | 派生结构 | 右下角代号 |
|--------|-----|-----|------|-------|
| 浮动球 | 直通式 | | 1 | A |
| | | | | B |
| | 四通式 | Y形 | 3 | A |
| | | | | B |
| | | L形 | 4 | A |
| | | | | B |
| | | T形 | 5 | A |
| | 固定球 | 四通式 | | 6 |
| | | B | | |
| 直通式 | | 7 | A | |
| | | | B | |

表 8

| 蝶阀结构形式 | 代 号 | 派 生 结 构 | 右 下 角 代 号 |
|---------|-----|---------|-----------|
| 杠 杆 式 | 0 | | A |
| | | | B |
| 垂 直 板 式 | 1 | | A |
| | | | B |
| 斜 板 式 | 3 | | A |
| | | | B |
| | | | A |
| | | | B |

表 9

| 隔膜阀结构形式 | 代 号 | 派 生 结 构 | 右 下 角 代 号 |
|---------|-----|---------|-----------|
| 屋 脊 式 | 1 | | A |
| | | | B |
| 截 止 式 | 3 | | A |
| | | | B |
| 直 流 板 式 | 5 | | A |
| | | | B |
| 闸 板 式 | 7 | | A |
| | | | B |

表 10

| 旋塞阀结构形式 | | 代 号 | 派 生 结 构 | 右 下 角 代 号 |
|---------|--------|-----|---------|-----------|
| 填 料 | 直 通 式 | 3 | | A |
| | | | | B |
| | T 形三通式 | 4 | | A |
| | | | | B |
| | 四 通 式 | 5 | | A |
| | | | | B |
| 油 封 | 直 通 式 | 7 | | A |
| | | | | B |
| | T 形三通式 | 8 | | A |
| | | | | B |

表 11

| 止回阀和底阀结构形式 | | 代 号 | 派 生 结 构 | 右 下 角 代 号 |
|------------|-------|-----|---------|-----------|
| 升 降 | 直 通 式 | 1 | | A |
| | | | | B |
| | 立 式 | 2 | | A |
| | | | | B |
| | 单 瓣 式 | 4 | | A |
| | | | | B |
| 旋 启 | 多 瓣 式 | 5 | | A |
| | | | | B |
| | 双 瓣 式 | 6 | | A |
| | | | | B |

表 12

| 安全阀结构形式 | | 代 号 | 派 生 结 构 | 右 下 角 式 代 号 | |
|--------------|-------|----------|------------|-------------|---|
| 弹 簧 | 封 闭 | 带热散片 全启式 | 0 | A | |
| | | | | B | |
| | | 微 启 式 | 1 | A | |
| | | | | B | |
| | | 全 启 式 | 2 | A | |
| | | | | B | |
| | 不 封 闭 | 带 板 手 | 全启式 | 4 | A |
| | | | | | B |
| | | 带 板 手 | 双弹簧 微启式 | 3 | A |
| | | | | | B |
| | | 带 板 手 | 微启式 | 7 | A |
| | | | | | B |
| | | 带 板 手 | 全启式 | 8 | A |
| | | | | | B |
| 带 控 制 机 构 | 全启式 | 6 | A | | |
| | | | B | | |
| 泳 冲 式 | | 9 | | A | |
| | | | | B | |
| 杠 杆 式 | | 5 | | A | |
| | | | | B | |

表 13

| 减压阀结构形式 | 代 号 | 派 生 结 构 | 右 下 角 代 号 |
|-----------|-----|---------|-----------|
| 薄 膜 式 | 1 | | A |
| | | | B |
| 弹 簧 薄 膜 式 | 2 | | A |
| | | | B |
| 活 塞 式 | 3 | | A |
| | | | B |
| 波 纹 管 式 | 4 | | A |
| | | | B |
| 杠 杆 式 | 5 | | A |
| | | | B |

表 14

| 疏水阀结构形式 | 代 号 | 派 生 结 构 | 右 下 角 代 号 |
|--------------|-----|----------------|-----------|
| 浮球式疏水阀 | 1 | 自由浮球式疏水阀 | A |
| | | 杠杆浮球式疏水阀 | B |
| 迷宫或孔板式疏水阀 | 2 | 孔板式疏水阀 | A |
| | | 迷宫式疏水阀 | B |
| 浮桶式疏水阀 | 3 | | |
| 液体或固体膨胀式疏水阀 | 4 | 波纹管液体膨胀式疏水阀 | A |
| 钟形浮子式疏水阀 | 5 | 钟形浮子式(固定支点)疏水阀 | A |
| | | 钟形浮子式(浮动支点)疏水阀 | B |
| | | 自由半浮球式疏水阀 | C |
| 蒸汽压力式疏水阀 | 6 | 波纹管蒸汽压力式疏水阀 | A |
| | | 膜盒蒸汽压力式疏水阀 | B |
| 双金属片或热弹性式疏水阀 | 7 | 双金属片(菱形)式疏水阀 | A |
| | | 双金属片(悬臂矩形)式疏水阀 | B |
| | | 双金属片(爪形)式疏水阀 | C |
| | | 双金属片(圆形)式疏水阀 | D |
| 脉冲式疏水阀 | 8 | | |
| 圆盘式疏水阀 | 9 | | |

7. 阀座密封面材料代号(隔膜阀型号的该项代号为隔膜材料)用字母表示、按表 15 的规定。

表 15

| 阀座密封面材料 | 代 号 | 阀座密封面材料 | 代 号 |
|--------------|-----|---------|-----|
| 铜 合 金 | T | 渗 硼 钢 | P |
| 硬 质 合 金 | Y | 塑 料 | S |
| 锡基轴承合金(巴氏合金) | B | 含 氟 塑 料 | F |
| 合 金 钢 | H | 石 墨 | M |
| 渗 氮 钢 | D | 橡 胶 | X |

注:1. 合金钢—2Cr13 等以及推荐采用的焊粉等,按国内现有牌号(经过鉴定认可的)

2. 硬质合金—CoCrW 等以及推荐采用的焊粉等,按国内现有牌号(经过鉴定认可的)

3. 由阀体直接加工的阀座密封面材料代号用“W”表示。

4. 当阀座和阀瓣(闸板、蝶板、球体等等)密封材料不同时,用低硬度材料代号表示。

8. 公称压力数值:

①公称压力数值按 CVA 标准的有关规定。如 CVA 标准无规定则按 JB74—59 的规定。

②用于电站工业的阀门,当介质最高温度超过 530℃时,按 JB74—59 第 5 条的规定标注工作压力。

9. 阀体材料代号及阀体衬里材料代号按表 16、表 17 的规定。

表 16

| 阀体材料 | 代 号 | 阀体材料 | 代 号 |
|---------|-----|---------------|-----|
| 灰 铸 铁 | Z | 碳 钢 | C |
| 可 锻 铸 铁 | K | Cr5Mo | I |
| 球 墨 铸 铁 | Q | 1Cr18Ni9Ti | P |
| 铜及铜合金 | T | Cr18Ni12Mo2Ti | R |
| 钛及钛合金 | A | 塑 料 | S |
| 铝 合 金 | L | Cr13 系 | G |
| 铬 钼 钒 钢 | V | | |

注: $N < 6\text{bar}$ 的灰铸铁阀体和 $PN > 25\text{b}$ 的碳素钢阀体又无衬里材料时省略本代号。

表 17

| 阀体衬里材料 | 代 号 | 阀体衬里材料 | 代 号 |
|---------|-----|--------|-----|
| 塑 料 | S | 搪 瓷 | C |
| 含 氟 塑 料 | F | 铜、铜电镀 | L |
| 橡 胶 | X | | |

10. 缩口阀门在公称通径数字后加“S”表示。

型号和名称编制方法示例:

①采用国际标准的、保温、电动、光滑式法兰连接、明杆楔式弹性闸板、阀座密封面材

料由阀体直接加工，公称压力 $PN10\text{bar}$ 阀体材料为铸铁的闸阀。

CZ_B940W ——10 电动楔式弹性闸板闸阀

②采用国际标准的、防火、手动、 60° 圆锥外螺纹连接、浮动球直通式、阀座密封面材料为氟塑料、公称压力 $PN6\text{bar}$ 、阀体材料为灰铸铁衬氟塑料的球阀。

CQ_E2_E1F —— $6Z_F$ 外螺纹衬氟塑料球阀

③采用国际标准的、气动常闭式、光滑式法兰连接、屋脊式、衬里材料为橡胶、公称压力 $PN6\text{bar}$ 、阀体材料为灰铸铁的隔膜阀。

$CG6_B4_A1X$ ——6 气动常闭式隔膜阀

④采用国际标准的、液动常开式、光滑式法兰连接、垂直板式阀座密封面材料为铸铜、阀瓣密封面材料为橡胶、公称压力 $PN2.5\text{bar}$ 阀体材料为灰铸铁的碟阀。

$CO7_A4_A1X$ ——2.5 液动蝶阀

⑤采用国际标准的、电动、对焊连接、直通式、阀座密封面材料为堆焊硬质合金、工作压力 $P_{54}170$ 、阀体材料为铬钼钒钢的截止阀。

$CJ96_B1Y$ —— $P_{54}170V$ 电动截止阀

附录二 钛阀适用介质

钛阀适用工作介质:

| | 介质名称 | 浓度(重量%) | 温度℃ |
|-----------------------------|---|---------|-----|
| 醋酸 | 醋酸 | 0~100 | 沸腾 |
| | 一氯代醋酸 | 30 | 80 |
| | 二氯醋酸 | 100 | 沸腾 |
| | 氯酸+5%硫酸+5% | | 80 |
| | 60%醋酸+0.2%HCl | | 沸腾 |
| | 80%醋酸+0.5HCl | | |
| | 脘 | | |
| 氯化物 | 氯化铝 | 5、10 | 100 |
| | | 25 | 60 |
| | | 10、饱和 | 100 |
| | 氯化钡 | 5、20 | 100 |
| | 氯化钙 | 25、28 | 100 |
| | 次氯酸钙 | 2、6 | 100 |
| | 四氯化磷(含1%水) | | 沸腾 |
| | 氯化铜 | 20、40 | 沸腾 |
| | 二氯乙烯 | 100 | 沸腾 |
| 盐酸 | 盐酸+硝酸混合物 | 2:1 | 30 |
| | | 3:1 | |
| | | 4:1 | |
| | | 7:1 | |
| | | 20:1 | |
| | 35%HCl+0.5%HNO ₃ | 30 | |
| 35%Cl+0.5%FeCl ₃ | 30 | | |
| 硫酸 | 硫酸 | 5 | 30 |
| | 80%H ₂ SO ₄ +0.5%HNO ₃ | | 30 |
| | 10%H ₂ SO ₄ +0.5%CuSO ₄ | | 30 |
| | 15%H ₂ SO ₄ +2%Na ₂ SO ₄ +0.5NaHSO ₄ | | 30 |
| | 10%H ₂ SO ₄ +24%HNO ₃ +1%ZnSO ₄ +H ₂ S | | 50 |
| | 硫酸+硝酸混合物 | 10:90 | 30 |
| | | 30:70 | |
| 50:50 | | | |
| 60:40 | | | |

| | 介质名称 | 浓度(重量%) | 温度℃ |
|-------|-------------------|-----------------------|-----|
| 硝 酸 | 硝 酸 | 65 | 沸腾 |
| | 硝酸(在平衡压力下) | 65 | 100 |
| | 白色发烟硝酸 | 98 | 30 |
| | | 95 | 70 |
| 其 它 | 磷 酸 | 20 | 30 |
| | 王 水 | HCl+3HNO ₃ | 30 |
| 无 机 酸 | 铬 酸 | 10 | 沸腾 |
| | | 36.5 | 100 |
| 氯 化 物 | 氯化铁 | 1~30 | 100 |
| | | 10 | 沸腾 |
| | 氯化铁+10%NaCl | 5 | 100 |
| | 氯化镁 | 20.42 | 沸腾 |
| | " " " | 5.20 | 100 |
| | 氯化汞 | 10,饱和 | 100 |
| | 氯化镍 | 5.10 | 100 |
| | 次氯酸钠 | | 30 |
| | 氯化锡 | 5.24 | 100 |
| | 四氯化碳水混合物 | | 沸腾 |
| | 四氯乙烯水混合物 | | |
| | 三氯乙烯 | | |
| | 氯化锌 | 10,20 | " |
| | 25%氯化铵+20%氯化锌 25% | | " |
| | 氯化钠 | 20,饱和 | " |
| 亚硫酸盐 | 亚硫酸钠 | 20 | " |
| 硫酸盐 | 硫酸铜 | 10,饱和 | " |
| | 硫酸胺 | 10,饱和 | " |
| | 硫酸锌 | 饱和 | " |
| 其 它 | 柠檬酸(充气) | 25,50 | 100 |

| | 介质名称 | 浓度(重量%) | 温度℃ |
|-------------|---------------------------------------|-------------|--------|
| 硫化物 | 硫代硫酸钠 | 饱和 | 沸腾 |
| | 硫酸钠 | 50 | " |
| | 硫化钠 | 10 | " |
| 硝酸盐 | 硝酸铵 | 10 | " |
| | 硝酸铜 | 10.30 | " |
| | 硝酸铅 | 饱和 | " |
| 碱 | 氢氧化钠 | 5.20 | " |
| | | 40 | 80 |
| | 氨水(NH ₃ +H ₂ O) | 10 | 沸腾 |
| | 氨(无水的 14kg. mm ²) | 100 | 40 |
| 盐 酸 | 盐酸 | 1 | 70 |
| | | 3.5 | 30 |
| | 盐酸+20克 Cu ⁺⁺ /升 | 37 | 30 |
| | 盐酸+硝酸混合物 | 1:3 | 30 |
| 有 机 酸 | 甲酸 | 10.90 | 100 |
| | 甲酸(不充气) | 10 | 沸腾 |
| | 乳酸 | 50.85 | " |
| | 草酸(充气) | 5 10 | 30 |
| | 鞣酸 | 25 | 100 |
| | 硬脂酸 | 100 | 180 |
| | 酒石酸 | 25.50 | 100 |
| 气 体 | 氯气 | 水(超过 0.013) | 100.20 |
| | 氯水 | 饱和 | 100 |
| | 二氧化硫 | " | 100 |
| | 硫化氢水溶液 | " | 100 |
| | 硫的水悬浮液 | " | 100 |
| 其 它 | 氯仿——水 | 饱和 | 沸腾 |
| | 甲醛 | 31 | " |
| | 过氧化氯 | 10 | 32 |
| | 硫(熔化的) | 100 | 240 |

附录三 阀门电动装置

阀门电动装置一般由用户提出电动阀门型号和环境条件,由电动阀门制造厂确定电动装置型号,随阀门一起成套供应。

一般: 阀门电动装置的输出力矩, 输出轴转速及转圈数应与阀门的类型、公称压力和规格相适应。

根据使用的环境要求可分为普通型、户外型、隔爆型、核级型。

1. 户外型阀门电动装置型号前加“W”, (例 WZ30 型)
2. 隔爆型阀门电动装置型号前加“S”, (例 SZ30 型)
3. 核级型阀门电动装置型号前加“H” (例 HZ 型、HQ 型), 分 H₁ 和 H₂ 两种, H₁ 使用在核电站一回路系统。

(一)DZ.Z 型和 Q 型阀门用电动装置主要性能及外形尺寸见图 1 和表 1。

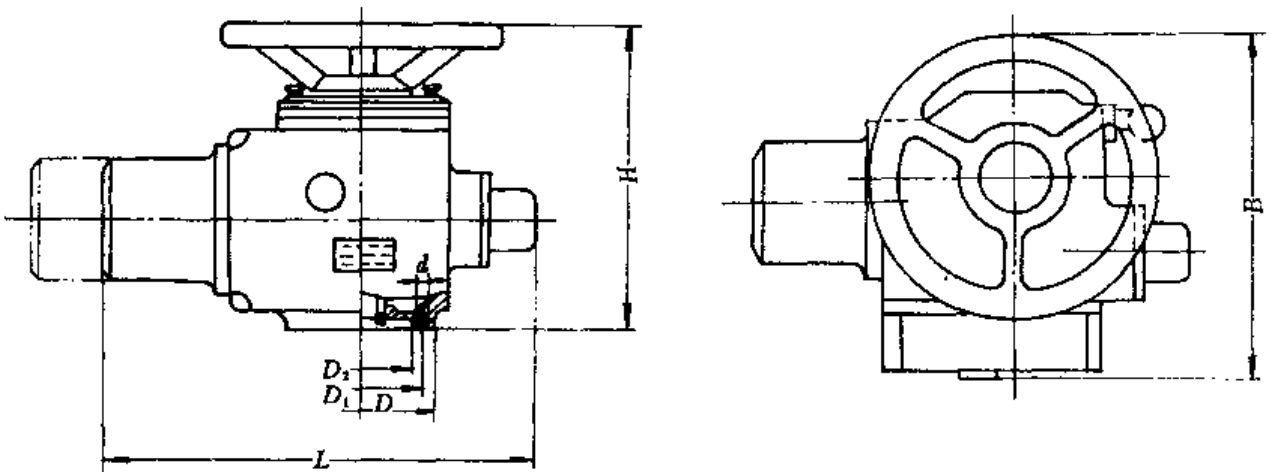


图 1 DZ.Z 型和 Q 型阀门电动装置

表 1 DZ、Z 型和 Q 型阀门用电动装置主要性能及外形尺寸

| 型号 | 最大额定转矩 9.8N·m | 控制转矩 9.8N·m | 重量 kg | 参考价格 元 | 输出转速 r/min | 最大转圈数 | 电机功率 kW | 阀杆直径 mm | 主要外形及连接尺寸,mm | | | | | | 生产厂家 | |
|-----------|------------------|----------------|----------|-----------|---------------|-------|------------|------------|--------------|-----|-----|----------------|----------------|-----|-------|-----------|
| | | | | | | | | | L | H | D | D ₁ | D ₂ | B | | d×Z |
| DZ5 | 5 | | | 1000 | | | | | | | | | | | | |
| DZ10 | 10 | 2~7 | 32 | 1400 | 12~24 | 50 | 0.18 J | T28×5 | 450 | 230 | 135 | 110 | 90 | 331 | M12×4 | 扬州电力设备修造厂 |
| DZ15 | 15 | 3~10 | 32 | 1450 | 12~24 | 50 | 0.37 | T28×5 | 495 | 230 | 135 | 110 | 90 | 331 | M12×4 | 扬州电力设备修造厂 |
| DZ20 A | 20 | 4~13 | 34 | 1500 | 12~24 | 50 | 0.37 J | T40×6 | 542 | 250 | 160 | 130 | 105 | 333 | M12×4 | 扬州电力设备修造厂 |
| DZ30 A | 30 | 6~20 | 34 | 1550 | 12~24 | 50 | 0.50 | T40×6 | 587 | 250 | 160 | 130 | 105 | 333 | M12×4 | 扬州电力设备修造厂 |

续表

| 型号 | 最大 转速 9.8N -m | 控制 转速 9.8N -m | 重量 kg | 参考 价格 元 | 输出 转速 | 最大 转 圈数 | 电机 功率 kW | 四杆 直径 mm | 主要外形及连接尺寸,mm | | | | | | | 生产厂 |
|----------------------|------------------------|------------------------|----------|---------------|----------|------------------|----------------|----------------|--------------|-----|-----|------------------|----------------|-----|------------------|---------------|
| | | | | | | | | | L | H | D | D ₁ | D ₂ | B | d × f | |
| DZ45A | 45 | 9~30 | 81 | 2100 | 24~36 | 40 80 120 | 1.1 | T50×8 | 720 | 415 | 225 | 195 | 150 | 470 | 17×4 | 扬州电力设备修造厂 |
| DZ60A | 60 | 12~40 | 89 | 2200 | 24~36 | 40 80 120 | 1.5 | T50×8 | 785 | 415 | 225 | 195 | 150 | 470 | 17×4 | 扬州电力设备修造厂 |
| DZ90A | 90 | 18~60 | 105 | 2300 | 24~36 | 40 80 120 | 2.2 | T60×10 | 800 | 440 | 240 | 195 | 150 | 530 | 20×4 | 扬州电力设备修造厂 |
| DZ120A | 120 | 24~80 | 110 | 2400 | 24~36 | 40 80 120 | 3 | T60×10 | 874 | 440 | 240 | 195 | 150 | 530 | 20×4 | 扬州电力设备修造厂 |
| DZ180A | 180 | 35~100 | 240 | 3300 | 24~36 | 50 100 150 | 4 | T70×10 | 835 | 500 | 330 | 285 | 220 | 620 | 20×4 | 扬州电力设备修造厂 |
| DZ250A | 250 | 50~120 | 340 | 3400 | 24~36 | 50 100 150 | 5.5 | T70×10 | 910 | 500 | 330 | 285 | 220 | 620 | 27×4 | 扬州电力设备修造厂 |
| Z5 | 5 | | | 1200 | 24 | 40 80 | 0.25 | 28 | 450 | 285 | 115 | 95 | 75 | 349 | M10×4 | 常州电站设备辅机厂 |
| Z10 | 10 | | | 1200 | 24 | 40 80 | 0.37 | 28 | 450 | 285 | 145 | 120 | 90 | 349 | M10×4 | 常州电站设备辅机厂 |
| CZ20 | 20 | | | 1470 | | | | | 720 | 300 | 185 | 160 | 120 | 400 | M12×4 | 常州电站设备辅机厂 |
| CZ30 | 30 | | | 1690 | | | | | 720 | 300 | 185 | 160 | 125 | 400 | M12×4 | 常州电站设备辅机厂 |
| CZ45 | 45 | 20~ | | 2415 | 18 | 40 80 | 1.1 | T44×8 | 857 | 397 | 225 | 195 | 150 | 464 | 18×4 | 常州电站设备辅机厂 |
| CZ60 | 60 | 30~ | | 2415 | 18 | 40 80 | 1.5 | T44×8 | 857 | 397 | 225 | 195 | 150 | 464 | 18×4 | 常州电站设备辅机厂 |
| CZ90 | 90 | 40~ | 137 | 2600 | 18 | 40 80 120 | 2.2 | T55×8 | 840 | 365 | 275 | 235 | 180 | 500 | 22×4 | 常州电站设备辅机厂 |
| Z120 | 120 | 60~ | 137 | 2600 | 18 | 40 80 120 | 3 | T55×8 | 840 | 365 | 275 | 235 | 180 | 500 | 22×4 | 常州电站设备辅机厂 |
| Z180 | 180 | 80~ | 170 | 3500 | 18 | 80 160 | 4 | T60×8 | 890 | 375 | 330 | 285 | 220 | 500 | 26×4 | 常州电站设备辅机厂 |
| Z250 | 250 | 121~ | 170 | 3500 | 18 | 80 160 | 5.5 | T60×8 | 890 | 375 | 330 | 285 | 220 | 500 | 26×4 | 常州电站设备辅机厂 |
| Z350 | 350 | 168~ | | | 18 | 40 80 | 7.5 | T75×10 | 1005 | 430 | 380 | 340 | 280 | 875 | 20×8 | 常州电站设备辅机厂 |
| Z500 | 500 | 235~ | | | 18 | 40 80 | 10 | T75×10 | 1005 | 430 | 380 | 340 | 280 | 875 | 20×8 | 常州电站设备辅机厂 |
| Z _T 5-18 | 5 | | | | 18 | | 0.18 | 32 | 461 | 275 | 130 | 110 (135×135) | 90 | 407 | (M8×1) (18×1) | 天津 通 (分普通、防爆) |
| Z _T 5-36 | 5 | | | | 36 | | 0.25 | 32 | 478 | 275 | 130 | 110 (135×135) | 90 | 407 | | 天津 通 |
| Z _T 10-18 | 10 | | | | 18 | 16 | 0.25 | 32 | 478 | 275 | 130 | 110 (135×135) | 90 | 407 | | 天津 通 |
| Z _T 10-36 | 10 | | | | 36 | 25 40 | 0.37 | 32 | 513 | 275 | 130 | 110 (135×135) | 90 | 407 | | 天津 通 |

续表

| 型号 | 最大额定转速 9.8 N/m | 控制转速 9.8 N/m | 重量 kg | 参考价格 元 | 输出转速 r/min | 最大转数 圈 | 电机功率 kW | 网杆直径 mm | 主要外形及连接尺寸,mm | | | | | | | 生产厂 |
|----------------------|-------------------|-----------------|----------|-----------|---------------|-----------|------------|------------|--------------|-----|-----|------------------|----------------|-----|------|-----|
| | | | | | | | | | L | H | D | D ₁ | D ₂ | B | d×Z | |
| Z _T 15-18 | 15 | | | | 18 | 60 | 0.37 | 32 | 513 | 275 | 130 | 110 (135×135) | 90 | 407 | — | 天津通 |
| Z _T 15-36 | 15 | | | | 36 | | 0.55 | 32 | 513 | 275 | 130 | 110 (135×135) | 90 | 407 | — | 天津通 |
| Z _T 20-18 | 20 | | | | 18 | | 0.55 | 32 | 513 | 275 | 130 | 110 (135×135) | 90 | 407 | — | 天津通 |
| Z _T 20-36 | 20 | | | | 36 | | 0.75 | 32 | 542 | 275 | 130 | 110 (135×135) | 90 | 407 | — | 天津通 |
| Z _T 30-18 | 30 | | | | 18 | | 0.75 | 32 | 542 | 275 | 130 | 110 (135×135) | 90 | 407 | — | 天津通 |
| ZD22-18 | 22 | | 85 | | 18 | | 0.6 | 40 | 706 | 272 | 170 | 135 | — | 270 | 18×4 | 天津通 |
| ZD22-36 | 22 | | 95 | | 36 | | 1.1 | 40 | 750 | 272 | 170 | 135 | — | 270 | 18×4 | 天津通 |
| ZD30-18 | 30 | | 87 | | 18 | | 0.8 | 40 | 736 | 272 | 170 | 135 | — | 270 | 18×4 | 天津通 |
| ZD30-36 | 30 | | 100 | | 36 | | 1.5 | 40 | 785 | 272 | 170 | 135 | — | 270 | 18×4 | 天津通 |
| ZD45-18 | 45 | | 150 | | 18 | | 1.1 | 70 | 883 | 317 | 170 | 135 | — | 350 | 24×4 | 天津通 |
| ZD45-36 | 45 | | 165 | | 36 | | 2.2 | 70 | 938 | 317 | 240 | 190 | — | 350 | 24×4 | 天津通 |
| ZD60-18 | 60 | 45~ | 155 | | 18 | | 1.5 | 70 | 913 | 317 | 240 | 190 | — | 350 | 24×4 | 天津通 |
| ZD60-36 | 60 | 45~ | 170 | | 36 | | 3 | 70 | 953 | 317 | 240 | 190 | — | 350 | 24×4 | 天津通 |
| ZD90-18 | 90 | 60~ | 220 | | 18 | | 2.2 | 80 | 1003 | 348 | 310 | 250 | — | 400 | 26×4 | 天津通 |
| ZD90-36 | 90 | 60~ | 240 | | 36 | | 4 | 80 | 1022 | 348 | 310 | 250 | — | 400 | 26×4 | 天津通 |
| ZD120-18 | 120 | 90~ | 225 | | 18 | | 3 | 80 | 1018 | 348 | 310 | 250 | — | 400 | 26×4 | 天津通 |
| ZD120-36 | 120 | 90~ | 250 | | 36 | | 5.5 | 80 | 1062 | 348 | 310 | 250 | — | 400 | 26×4 | 天津通 |
| ZD160-20 | 160 | 120~ | 300 | | 20 | | 4.0 | 100 | 1163 | 409 | 310 | 250 | — | 500 | 30×4 | 天津通 |
| ZD160-40 | 160 | 120~ | 310 | | 40 | | 7.5 | 100 | 1198 | 409 | 310 | 250 | — | 500 | 30×4 | 天津通 |
| ZD200-20 | 200 | 160~ | 310 | | 20 | | 5.5 | 100 | 1198 | 409 | 310 | 250 | — | 500 | 30×4 | 天津通 |
| ZD200-40 | 200 | 160~ | 335 | | 40 | | 10 | 100 | 1238 | 409 | 310 | 250 | — | 500 | 30×4 | 天津通 |

续表

| 型号 | 额定转速 r/min | 额定转矩 9.8N·m | 重量 kg | 参考价格 元 | 输出转速 r/min | 最大 转矩 倍数 | 电机 功率 kW | 轴伸 直径 mm | 主要外形及连接尺寸mm | | | | | | | 产地 |
|----------|---------------|----------------|----------|-----------|---------------|----------------|----------------|----------------|-------------|-----|-----|----------------|----------------|-----|-------|------------|
| | | | | | | | | | L | H | D | D ₁ | D ₂ | B | d×f | |
| ZD5-18 | 5 | | 30 | 1000 | 18 | 40 | 0.18 | 28 | 650 | 191 | 150 | 110 | — | 277 | M10×4 | 鞍山市西门电动装置厂 |
| ZD10-18 | 10 | | 31 | 1000 | 18 | 40 | 0.25 | 28 | 650 | 191 | 150 | 110 | — | 277 | M10×4 | 鞍山市西门电动装置厂 |
| ZD15-18 | 15 | | 35 | 10500 | 18 | 40 | 0.37 | 28 | 650 | 191 | 150 | 110 | — | 277 | M10×4 | 鞍山市西门电动装置厂 |
| ZD20-18 | 20 | | 78 | 1100 | 18 | 40 | 0.55 | 28 | 650 | 191 | 150 | 110 | — | 277 | M10×4 | 鞍山市西门电动装置厂 |
| ZD30-18 | 30 | | 80 | 1200 | 18 | 40 | 0.75 | 28 | 650 | 191 | 150 | 110 | — | 277 | M10×4 | 鞍山市西门电动装置厂 |
| ZD45-18 | 45 | | 120 | 1400 | 18 | 80 | 1.1 | 70 | 895 | 285 | 240 | 190 | — | 406 | 21×4 | 鞍山市西门电动装置厂 |
| ZD60-18 | 60 | | 125 | 1420 | 18 | 80 | 1.5 | 70 | 895 | 285 | 240 | 190 | — | 406 | 21×4 | 鞍山市西门电动装置厂 |
| ZD90-18 | 90 | | 182 | 1500 | 18 | 80 | 2.2 | 70 | 895 | 285 | 240 | 190 | — | 406 | 21×4 | 鞍山市西门电动装置厂 |
| ZD120-20 | 120 | | 194 | 2950 | 20 | 63 | 2.2 | 70 | 1075 | 520 | 285 | φ330 | — | 558 | 23×4 | 鞍山市西门电动装置厂 |
| ZD160-20 | 160 | | 212 | 2970 | 20 | 63 | 3.0 | 70 | 1115 | 520 | 285 | φ330 | — | 558 | 23×4 | 鞍山市西门电动装置厂 |
| ZD200-20 | 200 | | 223 | 3010 | 16 | 63 | 4.0 | 70 | 1132 | 520 | 285 | φ330 | — | 558 | 23×4 | 鞍山市西门电动装置厂 |
| ZD450-18 | 450 | | 120 | 4100 | 16 | 76 | 7.5 | 85 | 1337 | 600 | 360 | φ400 | — | 655 | 34×4 | 鞍山市西门电动装置厂 |
| ZD600-16 | 600 | | 125 | 4150 | 16 | 76 | 10 | 85 | 1337 | 600 | 360 | φ400 | — | 655 | 34×4 | 鞍山市西门电动装置厂 |
| BDZW-80 | 80 | | | 3300 | 16 | 63 | 1.1 | 70 | 1045 | 520 | 285 | φ330 | — | 558 | 23×4 | 鞍山市西门电动装置厂 |
| BDZW-120 | 120 | | | 3320 | 16 | 63 | 2.2 | 70 | 1075 | 520 | 285 | φ330 | — | 558 | 23×4 | 鞍山市西门电动装置厂 |
| BDZW-180 | 180 | | | 3380 | 16 | 63 | 3.0 | 70 | 1115 | 520 | 285 | φ330 | — | 558 | 23×4 | 鞍山市西门电动装置厂 |
| BDZW-250 | 250 | | | 3450 | 16 | 63 | 4.0 | 70 | 1132 | 520 | 285 | φ330 | — | 558 | 23×4 | 鞍山市西门电动装置厂 |
| BDZW-400 | 400 | | | 4620 | 16 | 76 | 7.5 | 85 | 1337 | 600 | 360 | φ400 | — | 655 | 34×4 | 鞍山市西门电动装置厂 |
| BDZW-700 | 700 | | | 4750 | 16 | 76 | 10 | 85 | 1367 | 600 | 360 | φ400 | — | 655 | 34×4 | 鞍山市西门电动装置厂 |

续表

| 型号 | 额定转速 9.8N r/min | 额定转矩 9.8N·m | 重量 kg | 参考价格 元 | 输出 转速 r/min | 最大 转矩 数圈 | 电机 功率 kW | 网杆 直径 mm | 主要外形及连接尺寸/mm | | | | | | | 产地 | |
|----------------------|-----------------------|----------------|----------|-----------|-------------------|----------------|----------------|----------------|--------------|-----|-----|----------------|----------------|-----|-----|------|------|
| | | | | | | | | | L | H | D | D ₁ | D ₂ | h-f | B | | d×f |
| Q型 阀门 电动 装置 | | | | | | | | 时间 | | | | | | | | | 天津 通 |
| Q60-1 | 60 | | 105 | | 1 | | 0.55 | 15秒 | 513 | 450 | 170 | 140 | 110 | 20— | 409 | 12×6 | 天津 通 |
| Q60-2 | 60 | | 105 | | 2 | | 0.55 | 7.5秒 | 513 | 450 | 170 | 140 | 110 | 20— | 409 | 12×6 | 天津 通 |
| Q120-1 | 120 | | 122 | | 1 | | 0.55 | 15秒 | 513 | 493 | 200 | 165 | 135 | 20— | 409 | 18×6 | 天津 通 |
| Q120-2 | 120 | | 122 | | 2 | | 0.55 | 7.5秒 | 513 | 493 | 200 | 165 | 135 | 20— | 409 | 18×6 | 天津 通 |
| Q250-1 | 250 | | 122 | | 1 | | 0.55 | 15秒 | 513 | 493 | 200 | 165 | 135 | 20— | 409 | 18×6 | 天津 通 |
| Q250-2 | 250 | | 130 | | 2 | | 1 | 7.5秒 | 569 | 493 | 200 | 165 | 135 | 20— | 409 | 18×6 | 天津 通 |
| Q500-0.5 | 500 | | 122 | | 0.5 | | 0.55 | 30 | 512 | 508 | 300 | 254 | 200 | 30 | 409 | 18×8 | 天津 通 |
| Q500-1 | 500 | | 130 | | 1 | | 1.1 | 15 | 569 | 508 | 300 | 254 | 200 | 30 | 409 | 18×8 | 天津 通 |
| Q60-1B | 60 | | 105 | | 1 | | 0.55 | 15 | 519 | 450 | 170 | 140 | 110 | — | 440 | 12×6 | 天津 通 |
| Q60-2B | 60 | | 105 | | 2 | | 0.55 | 7.5 | 519 | 450 | 170 | 140 | 110 | — | 440 | 12×6 | 天津 通 |
| Q20-1B | 120 | | 122 | | 1 | | 0.55 | 15 | 519 | 493 | 200 | 165 | 135 | — | 440 | 18×6 | 天津 通 |
| Q120-2B | 120 | | 122 | | 2 | | 0.55 | 7.5 | 519 | 493 | 200 | 165 | 135 | — | 440 | 18×6 | 天津 通 |
| Q250-1B | 250 | | 122 | | 1 | | 0.55 | 15 | 519 | 493 | 200 | 165 | 135 | — | 440 | 18×6 | 天津 通 |
| Q250-2B | 250 | | 130 | | 2 | | 1.1 | 7.5 | 569 | 493 | 200 | 165 | 135 | — | 440 | 18×6 | 天津 通 |
| Q500-1B | 500 | | 122 | | 0.5 | | 0.55 | 30 | 519 | 508 | 300 | 254 | 200 | — | 440 | 18×8 | 天津 通 |
| Q500-2B | 500 | | 130 | | 1 | | 1.1 | 15 | 569 | 508 | 300 | 254 | 200 | — | 440 | 18×8 | 天津 通 |

(二)SMC 系列阀门用电动装置主要性能及外形尺寸见图 2 和表 2。

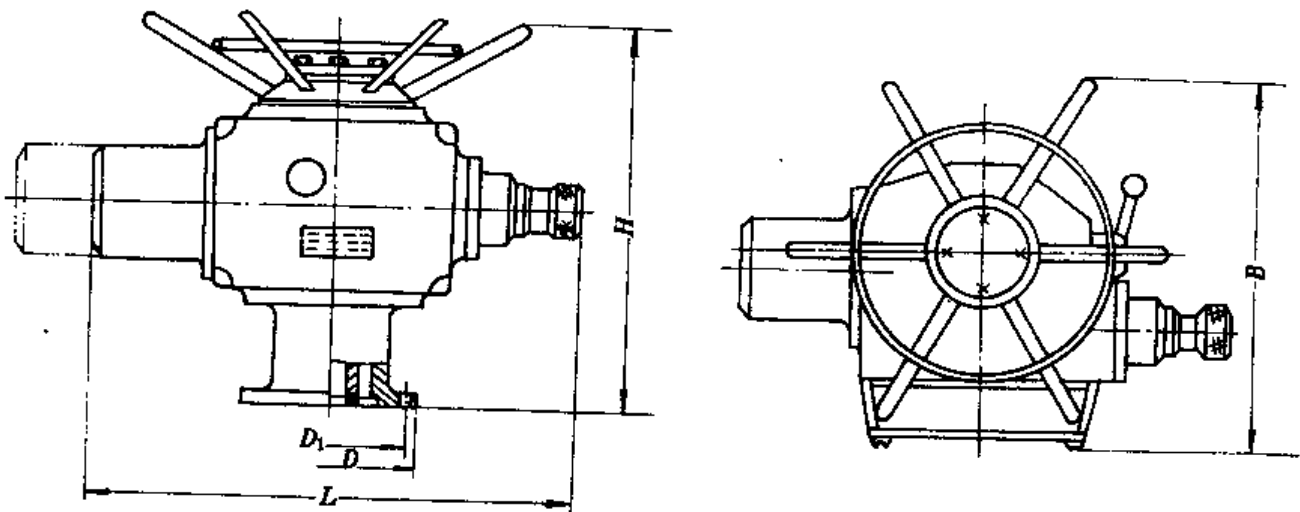


图 2 SMC 系列阀门用电动装置

表 2 SMC 系列阀门用电动装置主要性能及外形尺寸

| 型号 | 最大输出转矩 9.8N·m | 最大输出推力 kgf | 重量 kg | 电机规格 (机座号) | 允许通过 阀杆 直径 mm | 主要外形及连接尺寸 mm | | | | | 生产厂 |
|--------|------------------|---------------|----------|------------------------|------------------------|--------------|-----|-----|----------------|-----|--------------------------|
| | | | | | | L | H | D | D ₁ | B | |
| SMC-04 | 11 | 3600 | 44 | *2 *3 *5 *7 1/2 | 26 | 383 | 247 | 125 | 70 | 511 | 天津三通(引进 Limiterque 型) |
| SMC-03 | 27.5 | 4600 | 60~70 | *3 *5 *7 1/2 *10 *15 | 38 | 530 | 302 | 125 | 70 | 569 | |
| SMC-00 | 50 | 9100 | 100~110 | *7 1/2 *10 *15 *25 *40 | 50 | 639 | 235 | 175 | 100 | 615 | |
| SMC-0 | 97 | 15900 | 130~150 | *10 *15 *25 *40 | 65 | 668 | 263 | 210 | 130 | 640 | |
| SMC-1 | 180 | 25000 | 185 | *10 *15 *40 *60 | 76 | 752 | 272 | 300 | 200 | 697 | |
| SMC-2 | 277 | 34000 | 190~210 | *15 *25 *40 *60 *80 | 89 | 834 | 290 | 350 | 230 | 751 | |
| SMC-3 | 580 | 63000 | 220~250 | *60 *80 *100 *150 | 127 | | | | | | |
| SMC-4 | 1000 | 110000 | 270~290 | *100 *150 *200 | 127 | | | | | | |
| SMC-5 | 2700 | 220000 | 320~350 | *150 *200 *250 *300 | 159 | | | | | | |

(三)乙型阀门用电动装置主要性能及外形尺寸见图 3 和表 3 表 4。

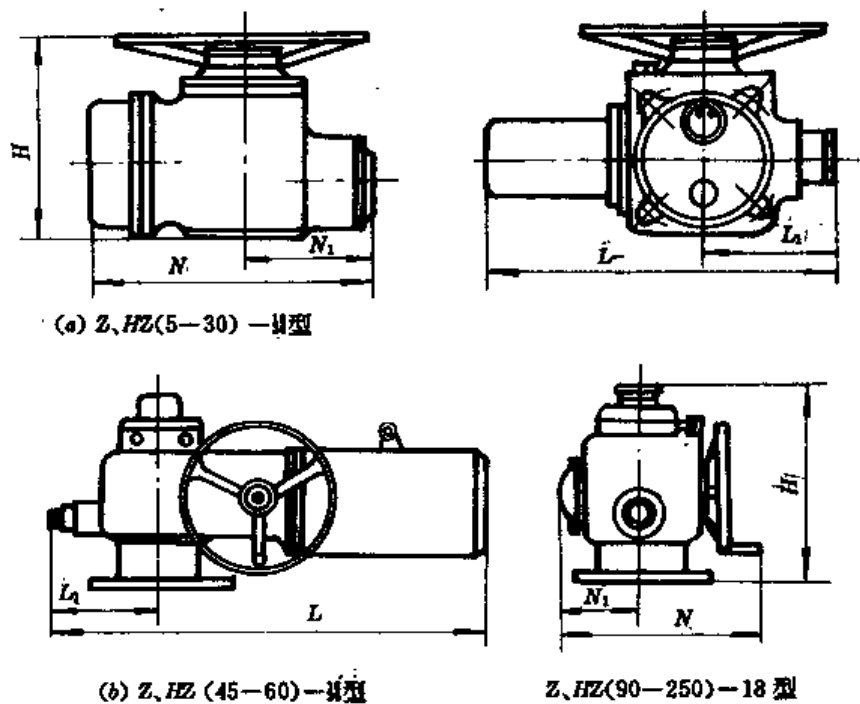


图 3 乙型阀门用电动装置

表 3 乙型阀门用电动装置主要性能

| 规格 | 品种 | | | 额定转矩 N·m | 最大转矩 N·m | 出轴转速 r/min | 输出轴最大 转数,圈 | 允许通过 阀杆直径 mm | | |
|------|-----|-----|-----|-------------|-------------|---------------|---------------|--------------------|-----------|----|
| | 普通型 | 户外型 | 隔爆型 | | | | | | | |
| Z2.5 | | ● | ● | 25 | 300 | 12.24 | 8.15.20 | 18 | | |
| Z5 | ● | ● | ● | 50 | 60 | 18.36 | 15.40.80 | 20 | | |
| Z10 | ● | ● | ● | 100 | 120 | | | | | |
| Z20 | ● | ● | ● | 200 | 240 | | | | | |
| Z30 | ● | ● | ● | 300 | 360 | | | | | |
| Z45 | ● | ● | ● | 450 | 540 | | | | | |
| Z60 | ● | ● | ● | 600 | 720 | | | | | |
| Z90 | ● | ● | ● | 900 | 1080 | 18 | 40.80 | 44 | | |
| Z120 | ● | ● | ● | 1200 | 1440 | | | | | |
| Z180 | ● | ● | ● | 1800 | 2160 | | | | | |
| Z250 | ● | ● | ● | 2500 | 2750 | | | | 40.80.120 | 55 |
| | | | | | | | | | | |

表 4 Z 型阀门电动装置外形尺寸(mm)

| 型号 | L | L ₁ | N | N ₁ | H | 生产厂 |
|--------|---------|----------------|---------|----------------|--------|---------|
| Z5-18 | 475 | 165 | 405 | 185 | 265 | 上海良工阀门厂 |
| Z5-36 | | | | | | |
| Z10-18 | 520 | 165 | 405 | 185 | 265 | |
| Z10-36 | | | | | | |
| Z20-18 | 575 | 200 | 450 | 205 | 300 | |
| Z20-36 | | | | | | |
| 235 | 620 | Z30-18 | Z30-36 | Z45-18 | 715 | |
| 545 | | | | | | |
| 320 | | | | | | |
| 845 | 340~510 | Z45-36 | Z60-18 | Z60-36 | Z90-18 | |
| 240 | | | | | | |
| 580 | | | | | | |
| 360 | | | | | | |
| 600 | 358~668 | Z120-36 | Z180-18 | 990 | 350 | |
| 375 | | | | | | |
| | 430~650 | Z250-18 | | | | |

注: 1. 系列户外型阀门电动装置是按照 GB4200 《外壳防护等级的分类》的规定设计制造的, 并获户外产品合格证。该产品防护等级为 IP66, 可用于户外或多雨区、多粉尘等环境恶劣场所。

2. SZ 系列隔爆型 (户外) 阀门电动装置, 按照 GB3036, 2-83 《爆炸性环境用防爆电气设备, 隔爆型电气设备 "d"》的规定设计制造, 并获防爆合格证, 防爆标志为 dIIB74, 可用于环境中存在易燃、易爆气体、粉尘的爆炸性危险场所。

(四) DDI 型阀门用电动装置主要性能及外形尺寸见图 4 和表 5、表 6

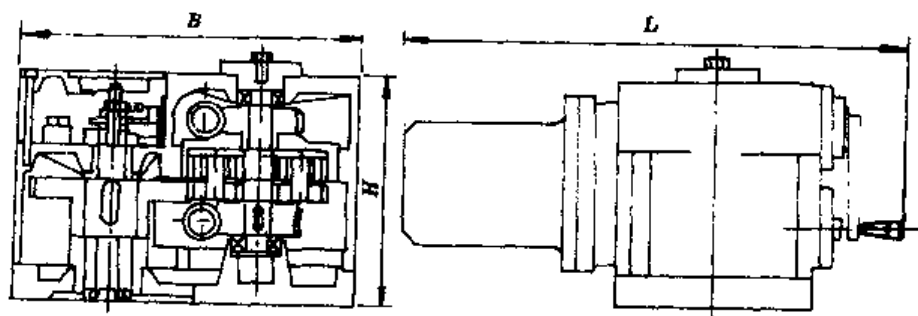


图 4 DDI 型阀门电动装置

表 5 DDI 型阀门电动装置主要性能

| 型号规格 | 输出力矩 N.m | | 输出转速 r / min | 输出时间 (S / 110) | 手动圆 周力 N | 电动机参数 | | |
|-------------|----------|---------|-----------------|-------------------|-------------|------------|-------|---------|
| | 最大 | 额定 | | | | 转速 r / min | 功率.kW | 型号 |
| DDI-J10-16 | 160 | 80-120 | 10 | 1.5 | 100 | 1320 | 0.37 | YDF-221 |
| DDI-J-6-26 | 260 | 130-200 | 6 | 3 | 120 | 1320 | 0.37 | YDF-221 |
| DDI-J-6-26A | 260 | 130-200 | 6 | 3 | 120 | 1320 | 0.37 | YDF-221 |
| DDI-J-4-40 | 400 | 200-320 | 4 | 4.5 | 170 | 1320 | 0.37 | YDF-221 |

表 6 DDI 型阀门电动装置外形尺寸

| 型号规格 | L | H | B | 重量 kg | 生产厂 |
|-------------|-----|-----|-----|-------|---------|
| DDI-J-10-16 | 490 | 180 | 255 | 35 | 上海良工阀门厂 |
| DDI-J-6-26 | 490 | 180 | 255 | 35 | |
| DDI-J-6-26A | 490 | 185 | 255 | 35 | |
| DDI-J-4-40 | 490 | 185 | 255 | 35 | |

注:DDI 型电动装置主要用于对蝶阀、球阀等角行程阀的自动开启、关闭,可供现场控制和远距离集中控制。

(五)DQ 型阀门电动装置主要性能及外形尺寸见图 5 和表 7 表 8

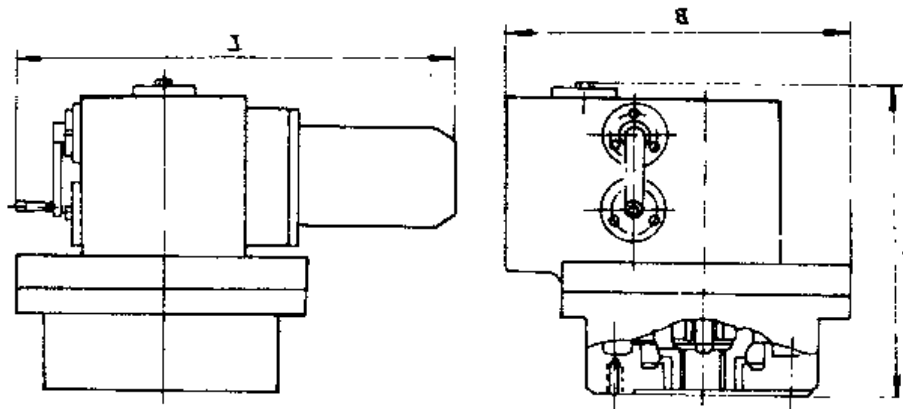


图 5 DQ 型阀门电动装置

表 7 DQ 型阀门电动装置主要性能

| 型号规格 | 输出力矩 N·m | 输出转速 r/min | 输出时间 (S/90) | 手动圆周力 N | 电动机参数 | | |
|-------|-------------|---------------|----------------|------------|----------|------|---------|
| | | | | | 转速,r/min | 功率 K | 型号 |
| DQ120 | 1200 | 0.8 | 18.75 | 66 | 1320 | 0.55 | YDF-222 |
| DQ300 | 3000 | 0.20 | 53.57 | 740 | 1320 | 0.37 | YDF-221 |
| DQ250 | 2500 | 0.28 | 53.57 | 740 | 1320 | 0.55 | YDF-222 |

表 8 DQ 型阀门电动装置外形尺寸

| 型号规格 | L | H | B | 重量 kg | 生产厂 |
|-------|-----|-----|-----|-------|---------|
| DQ120 | 490 | 306 | 315 | 75 | 上海良工阀门厂 |
| DQ200 | 490 | 320 | 315 | 80 | |
| DQ250 | 490 | 320 | 315 | 80 | |

(六)FS30A 型阀门电动装置主要性能及外形尺寸(见图 6 和表 9)

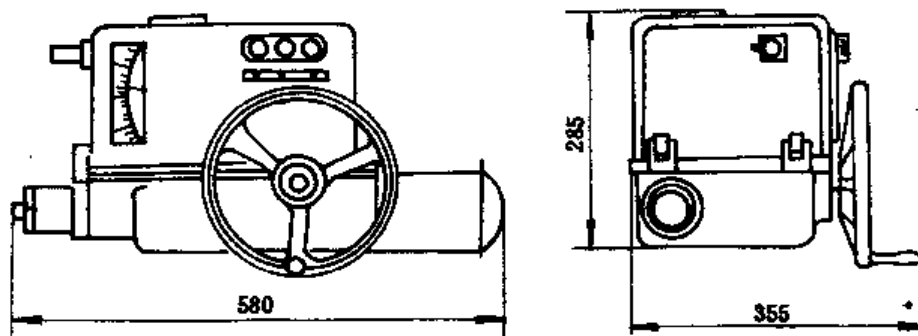


图 6 FS30A 型阀门电动装置

1. 用途:

本阀门电动装置应用于石油、化工、发电、煤炭等工业部门和科学研究单位对闸门, 截止阀、调节阀等阀门的开、关自动化, 进行现场控制或远距离集中控制的执行机构。

2. 主要技术性能:

本电动装置由专用电机、减速部分、中间传动组、行程控制机构、开度指示器、转矩限制机构和电器等部分组成。

表 9 FS30A 型阀门电动装置主要性能

| 型号规格 | 电机功率 kW | 额定转矩 N.m | 最大转矩 N.m | 出轴转速 r/min | 出轴转圈 | 允许通过阀杆直径 mm | 重量 kg |
|-------------|---------|----------|----------|------------|------------|-------------|-------|
| FS30A-26-12 | 0.37 | 60~90 | 120 | 26 | a, b, c, d | 40 | 80 |
| FS30A-20-16 | | 80~130 | 160 | 20 | | | |
| FS30A-14-22 | | 110~170 | 220 | 14 | | | |
| FS30-26-18 | 0.55 | 90~140 | 180 | 26 | | | |
| FS30A-20-24 | | 120~180 | 240 | 20 | | | |
| FS30A-14-34 | | 180~280 | 340 | 14 | | | |
| FS30A-26-24 | 0.75 | 120~190 | 240 | 26 | | | |
| FS30A-20-30 | | 150~240 | 300 | 20 | | | |
| FS30A-14-45 | | 230~360 | 450 | 14 | | | |

a, b, c, d 代号表示开度指示器所允许出轴调节至最小到最大的转圈范围。

(a=5.5~21, b=8~28, c=11~42, d=13~50)。

(七)C 系列阀门电动装置(引进)主要性能及外形尺寸见图 7 和表 10、表 11。

使用条件

1. 电源: 3Pn380V, 50Hz
2. 短时工作制: 额定 10min
3. 环境温度, 标准型: $-20^{\circ}\text{C} \sim +65^{\circ}\text{C}$
 低温型: $-55^{\circ}\text{C} \sim +65^{\circ}\text{C}$
 高温型: $-20^{\circ}\text{C} \sim +120^{\circ}\text{C}$
4. 环境空气最大相对湿度: $<90\%$ (25°C)
 环境防护等级:

EEl-dIICT₅IP₆₇

表 10 C 系列阀门电动装置主要性能

| 型号 | 额定转矩 N·m | 最大转矩 N·m | 输出转速 r/min | 允许通过阀杆直径 mm |
|-----|----------|----------|------------|-------------|
| 05C | 20~60 | 24~72 | 11~140 | 26 |
| 1C | 50~125 | 60~150 | 12~144 | 32 |
| 2C | 90~250 | 108~320 | 12~144 | 51 |
| 4C | 260~500 | 312~600 | 12~144 | 51 |
| 8C | 360~1000 | 432~1200 | 12~144 | 70 |
| 16C | 720~2000 | 864~2400 | 12~144 | 77 |

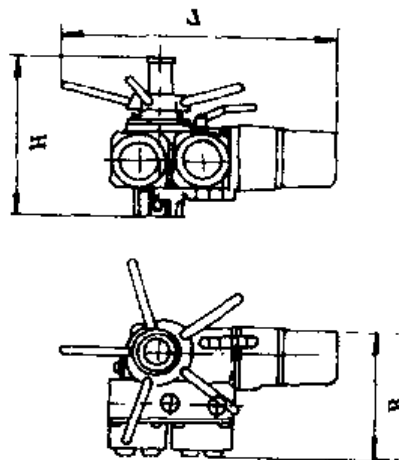
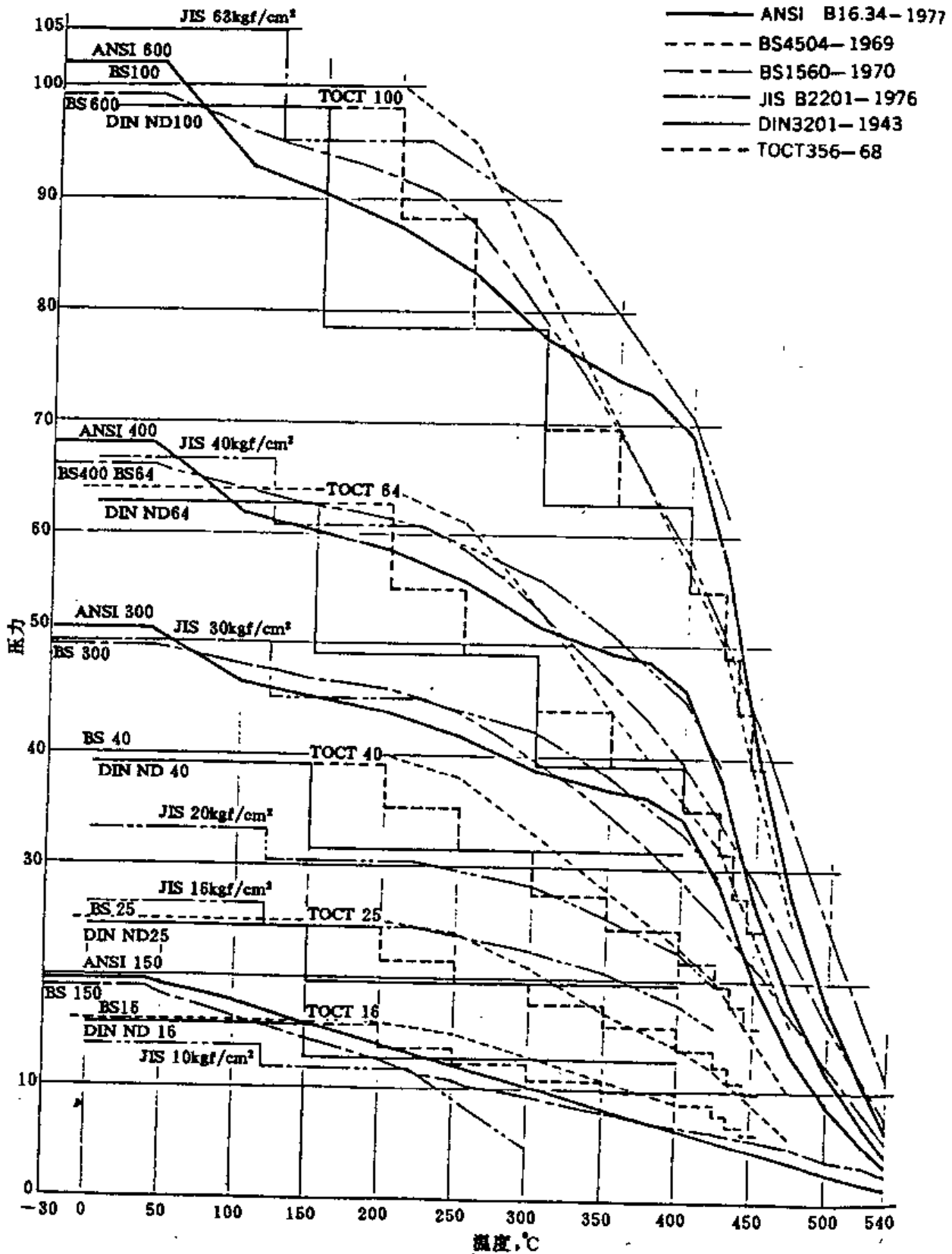


图 7 1C、2C、4C、8C 系列阀门电动装置

表 11 C 系列阀门电动装置外形尺寸

| 型号规格 | <i>L</i> | <i>H</i> | <i>B</i> | 生产厂 |
|------|----------|----------|----------|---------|
| 0.5C | | | | 上海良工阀门厂 |
| 1C | 642 | 400 | 395 | |
| 2C | 730 | 400 | 395 | |
| 4C | 813 | 400 | 395 | |
| 8C | 975 | 400 | 395 | |
| 16C | | | | |

附录四 各种标准碳钢(铸)温度压力额定值对照曲线表



150lb 温度压力额定值 ANSI B16.34-19

lb/in²(表压)

| 最高工作温度 | | A216-WCB (a) | A217-WC6 | A351-CF8 | A351-CF8M | A182-F304L A182-F316L |
|----------------------|---------------------|-------------------|---------------------------|-------------------------|-------------------------|--------------------------|
| | | A105(a) | A217-WC9(1) A217-C5(1) | A351-CF3 (f) | A351-CF3M (g) | |
| °F | ℃ | | A182-F5 | A182-F304 | A182-F316 | |
| 20~100 200 300 | -29~38 93 149 | 285 260 230 | 290 260 230 | 275 235 205 | 275 240 215 | 230 195 175 |
| 400 500 600 | 204 260 316 | 200 170 140 | 200 170 140 | 180 170 140 | 195 170 140 | 160 145 140 |
| 650 700 750 | 343 371 399 | 125 110 95 | 125 110 95 | 125 110 95 | 125 110 95 | 125 110 95 |
| 800 850 900 | 427 454 482 | 80 65 50 | 80 65 50 | 80 65 50 | 80 65 50 | 80 65 |
| 950 1000 1050 | 510 538 566 | 35 20 | 35 20 20(1) | 35 20 20(1) | 35 20 20(1) | |
| 1100 1150 1200 | 593 621 649 | | 20(1) 20(1) 15(1) | 20(1) 20(1) 20(1) | 20(1) 20(1) 20(1) | |

(1)仅适用于对焊连接阀门,法兰连接阀门的温度限额为 1000 ° F.

(a)允许使用,但不推荐长时间使用温度超过 800 ° F.

(f)不超过 800 ° F.

(g)不超过 850 ° F.

300lb 温度压力额定值 ANSI B16.34-19

lb/in²(表压)

| 最高工作温度 | | A216-WCB (a) | A217-C5 | A217- WC6 | A217- WC9 | A351-CF8 | A351-CF8M | A182-F304L |
|---------|--------|-----------------|---------|--------------|--------------|-----------------|------------------|------------|
| | | A105 (a) | A182-F5 | A182- F11 | A182- F22 | A351-CF3 (f) | A315-CF3M (g) | A182-F316L |
| °F | °C | | | A182- F12 | | A182-F304 | A182-F316 | |
| -20~100 | -29~38 | 740 | 750 | 750 | 750 | 720 | 750 | 600 |
| 200 | 93 | 675 | 750 | 710 | 715 | 600 | 620 | 505 |
| 300 | 149 | 655 | 730 | 675 | 675 | 530 | 560 | 455 |
| 400 | 204 | 635 | 705 | 660 | 650 | 470 | 515 | 415 |
| 500 | 260 | 600 | 665 | 640 | 640 | 435 | 480 | 380 |
| 600 | 316 | 550 | 605 | 605 | 605 | 415 | 450 | 360 |
| 650 | 343 | 535 | 590 | 590 | 590 | 410 | 445 | 350 |
| 700 | 371 | 535 | 570 | 570 | 570 | 405 | 430 | 345 |
| 750 | 399 | 505 | 530 | 530 | 530 | 400 | 425 | 335 |
| 800 | 427 | 410 | 500 | 510 | 510 | 395 | 415 | 330 |
| 850 | 454 | 270 | 440 | 485 | 485 | 395 | 405 | 320 |
| 900 | 482 | 170 | 355 | 450 | 450 | 385 | 395 | |
| 950 | 510 | 105 | 260 | 380 | 380 | 375 | 385 | |
| 1000 | 538 | 50 | 190 | 225 | 270 | 325 | 365 | |
| 1050 | 566 | | 140 | 140 | 200 | 310 | 360 | |
| 1100 | 593 | | 105 | 95 | 115 | 260 | 325 | |
| 1150 | 621 | | 70 | 50 | 105 | 195 | 275 | |
| 1200 | 649 | | 45 | 35 | 55 | 155 | 205 | |

(a)允许使用,但不推荐长时间使用温度超过 800 ° F.

(f)不超过 800 ° F.

(g)不超过 850 ° F.

600lb 温度压力额定值 ANSI B16.34-1981

lb/in²(表压)

| 最高工作温度 | | A216- WCB(a) | A217-C5 | A217- WC6 | A217- WC9 | A351-CF8 | A351-CF8M | A182-F304L |
|---------|--------|-----------------|---------|--------------|--------------|-----------------|------------------|------------|
| | | A105 (a) | A182-F5 | A182- F11 | | A351-CF3 (f) | A351-CF3M (g) | A182-F316L |
| F ° | ℃ | | | A182- F12 | | A182-F304 | A182-F316 | |
| -20~100 | -29~38 | 1480 | 1500 | 1500 | 1500 | 1440 | 1440 | 1200 |
| 200 | 93 | 1350 | 1500 | 1425 | 1430 | 1200 | 1240 | 1015 |
| 300 | 149 | 1315 | 1445 | 1345 | 1355 | 1055 | 1120 | 910 |
| 400 | 204 | 1270 | 1410 | 1315 | 1295 | 940 | 1030 | 825 |
| 500 | 260 | 1200 | 1330 | 1285 | 1280 | 875 | 955 | 765 |
| 600 | 316 | 1095 | 1210 | 1210 | 1210 | 830 | 905 | 720 |
| 650 | 343 | 1075 | 1175 | 1175 | 1175 | 815 | 890 | 700 |
| 700 | 371 | 1065 | 1135 | 1135 | 1135 | 805 | 865 | 685 |
| 750 | 399 | 1010 | 1065 | 1065 | 1065 | 795 | 845 | 670 |
| 800 | 427 | 825 | 995 | 1015 | 1015 | 790 | 830 | 660 |
| 850 | 454 | 535 | 880 | 970 | 975 | 780 | 810 | 645 |
| 900 | 482 | 345 | 705 | 900 | 900 | 770 | 790 | |
| 950 | 510 | 205 | 520 | 755 | 755 | 750 | 775 | |
| 1000 | 538 | 105 | 385 | 445 | 535 | 645 | 725 | |
| 1050 | 566 | | 280 | 275 | 400 | 620 | 720 | |
| 1100 | 593 | | 205 | 190 | 225 | 515 | 645 | |
| 1150 | 621 | | 140 | 105 | 205 | 390 | 550 | |
| 1200 | 649 | | 90 | 70 | 110 | 310 | 410 | |

(a)允许使用,但不推荐长时间使用温度超过 800 ° F.

(f)不超过 800 ° F.

(g)不超过 850 ° F.

900lb 温度压力额定值 ANSI B16.34-1981

lb/in²(表压)

| 最高工作温度 | | A216- WCB(a) | A217-C5 | A217- WC6 | A217- WC9 | A315-CF8 | A351-CF8M | A182-F304L |
|---------|--------|-----------------|---------|--------------|--------------|-----------------|------------------|------------|
| | | A105(a) | A182-F5 | A182-F11 | | A315-CF3 (f) | A351-CF3M (g) | A182-F316L |
| F ° | ° C | | | A182-F12 | | A182-F304 | A182-F316 | |
| -20~100 | -29~38 | 2220 | 2250 | 2250 | 2250 | 2160 | 2160 | 1800 |
| 200 | 93 | 2025 | 2250 | 2135 | 2150 | 1800 | 1860 | 1520 |
| 300 | 149 | 1970 | 2185 | 2020 | 2030 | 1585 | 1680 | 1360 |
| 400 | 204 | 1900 | 2115 | 1975 | 1945 | 1410 | 1540 | 1240 |
| 500 | 260 | 1795 | 1995 | 1925 | 1920 | 1310 | 1435 | 1145 |
| 600 | 316 | 1640 | 1815 | 1815 | 1815 | 1245 | 1355 | 1080 |
| 650 | 343 | 1610 | 1765 | 1765 | 1765 | 1225 | 1330 | 1050 |
| 700 | 371 | 1600 | 1705 | 1705 | 1705 | 1210 | 1295 | 1030 |
| 750 | 399 | 1510 | 1595 | 1595 | 1595 | 1195 | 1270 | 1010 |
| 800 | 427 | 1235 | 1490 | 1525 | 1525 | 1180 | 1245 | 985 |
| 850 | 454 | 805 | 1315 | 1460 | 1460 | 1165 | 1215 | 965 |
| 900 | 482 | 515 | 1060 | 1350 | 1350 | 1150 | 1180 | |
| 950 | 510 | 310 | 780 | 1130 | 1130 | 1125 | 1160 | |
| 1000 | 538 | 155 | 575 | 670 | 805 | 965 | 1090 | |
| 1050 | 566 | | 420 | 410 | 595 | 925 | 1080 | |
| 1100 | 593 | | 310 | 290 | 340 | 770 | 965 | |
| 1150 | 621 | | 205 | 155 | 310 | 585 | 825 | |
| 1200 | 649 | | 135 | 105 | 165 | 465 | 620 | |

(a)允许使用,但不推荐长时间使用温度超过 800 ° F。

(f)不超过 800 ° F。

(g)不超过 850 ° F。

1500lb 温度压力额定值 ANSI B16.34-1981

lb/in²(表压)

| 最高工作温度 | | A216- WCB(a) | A217-C5 | A217- WC6 | A217- WC9 | A315-CF8 | A315-CF8M | A182-F304L |
|---------|--------|-----------------|---------|--------------|--------------|-----------------|------------------|------------|
| | | A105 (a) | A182-F5 | A182-F11 | | A315-CF3 (f) | A351-CF3M (g) | A182-F316L |
| F ° | ℃ | | | A182-F12 | | A182-F304 | A182-F316 | |
| -20~100 | -29~38 | 3705 | 3750 | 3750 | 3750 | 3600 | 3600 | 3000 |
| 200 | 93 | 3375 | 3750 | 3560 | 3580 | 3000 | 3095 | 2530 |
| 300 | 149 | 3280 | 3640 | 3365 | 3385 | 2640 | 2795 | 2270 |
| 400 | 204 | 3170 | 3530 | 3290 | 3240 | 2350 | 2570 | 2065 |
| 500 | 260 | 2995 | 3325 | 3210 | 3200 | 2185 | 2390 | 1910 |
| 600 | 316 | 2735 | 3025 | 3025 | 3025 | 2075 | 2255 | 1800 |
| 650 | 343 | 2685 | 2940 | 2940 | 2940 | 2040 | 2220 | 1750 |
| 700 | 371 | 2665 | 2840 | 2840 | 2840 | 2015 | 2160 | 1715 |
| 750 | 399 | 2520 | 2660 | 2660 | 2660 | 1990 | 2110 | 1680 |
| 800 | 427 | 2060 | 2485 | 2540 | 2540 | 1970 | 2075 | 1645 |
| 850 | 454 | 1340 | 2195 | 2435 | 2435 | 1945 | 2030 | 1610 |
| 900 | 482 | 860 | 1765 | 2245 | 2245 | 1920 | 1970 | |
| 950 | 510 | 515 | 1305 | 1885 | 1885 | 1870 | 1930 | |
| 1000 | 538 | 260 | 960 | 1115 | 1340 | 1610 | 1820 | |
| 1050 | 566 | | 705 | 685 | 995 | 1545 | 1800 | |
| 1100 | 593 | | 515 | 480 | 565 | 1285 | 1610 | |
| 1150 | 621 | | 345 | 260 | 515 | 980 | 1370 | |
| 1200 | 649 | | 225 | 170 | 275 | 770 | 1030 | |

(a)允许使用,但不推荐长时间使用温度超过 800 ° F.

(f)不超过 800 ° F.

(g)不超过 850 ° F.

2500lb 温度压力额定值 ANSI B16.34-1981

lb/in²(表压)

| 最高工作温度 | | A216- WCB(a) | A217-C5 | A217- WC6 | A217- WC9 | A315-CF8 | A315-CF8M | A182-F304L |
|---------|--------|-----------------|---------|--------------|--------------|-----------------|------------------|------------|
| | | A105 (a) | A182-F5 | A182-F11 | | A315-CF3 (f) | A351-CF3M (g) | A182-F316L |
| F° | ℃ | | | A182-F12 | | A182-F304 | A182-F316 | |
| -20~100 | -29~38 | 6170 | 6250 | 6250 | 6250 | 6000 | 6000 | 5000 |
| 200 | 93 | 5625 | 6250 | 5930 | 5965 | 5000 | 5160 | 4220 |
| 300 | 149 | 5470 | 6070 | 5605 | 5640 | 4400 | 4660 | 3780 |
| 400 | 204 | 5280 | 5880 | 5485 | 5400 | 3920 | 4280 | 3440 |
| 500 | 260 | 4990 | 5540 | 5350 | 5330 | 3640 | 3980 | 3180 |
| 600 | 316 | 4560 | 5040 | 5040 | 5040 | 3460 | 3760 | 3000 |
| 650 | 343 | 4475 | 4905 | 4905 | 4905 | 3400 | 3700 | 2920 |
| 700 | 371 | 4440 | 4730 | 4730 | 4730 | 3360 | 3520 | 2660 |
| 750 | 399 | 4200 | 4430 | 4430 | 4430 | 3320 | 3460 | 2800 |
| 800 | 427 | 3430 | 4145 | 4230 | 4230 | 3280 | 3320 | 2740 |
| 850 | 454 | 2230 | 3660 | 4060 | 4060 | 3240 | 3280 | 2680 |
| 900 | 482 | 1430 | 2945 | 3745 | 3745 | 3200 | 3220 | |
| 950 | 510 | 860 | 2170 | 3145 | 3145 | 3120 | 3030 | |
| 1000 | 538 | 430 | 1600 | 1860 | 2230 | 2685 | 3000 | |
| 1050 | 566 | | 1170 | 1145 | 1660 | 2570 | 2685 | |
| 1100 | 593 | | 860 | 800 | 945 | 2145 | 2285 | |
| 1150 | 621 | | 570 | 430 | 860 | 1630 | 1715 | |
| 1200 | 649 | | 370 | 285 | 460 | 1285 | 1515 | |

(a)允许使用,但不推荐长时间使用温度超过 800° F.

(f)不超过 800° F.

(g)不超过 850° F.

附录五 阀门生产厂简称及通讯录

| 序号 | 简称 | 生产厂 | 地址 | 邮政编码 | 电报 | 电话 |
|----|-------|------------------------------------|--------------------------|--------|-------|--------------------|
| 1 | 北阀 | 北京阀门总厂 | 北京市丰台区卢沟桥南里 | 100039 | 7042 | 373531 |
| | | 销售处 | 北京市东城区东直门内大街 99 号 | 100007 | 7539 | 4033269 |
| 2 | 上阀 | 上海阀门厂 | 上海市安亭昌吉路 | 201805 | 8018 | 9567580 |
| 3 | 良工 | 良工阀门厂 | 上海市荆州路 101 号 | 200082 | 5496 | 5411700 |
| 4 | S.N.J | 上海耐莱斯·詹姆斯 伯雷阀门有限公司 (原上海阀门七厂) | 上海市四平路 1063 号 | 200092 | 5680 | 5461410 5128158 |
| 5 | 上阀二 | 上海阀门二厂 | 上海市万航渡路 | 200040 | 1714 | 9522594 |
| 6 | 上阀五 | 上海阀门五厂 | 上海市民和路 172 号 | 200070 | 5499 | 6629911 |
| 7 | 精工 | 上海精工阀门厂 | 上海市浦东区紫北路 2776 号 | 201214 | 9772 | 8911249 |
| 8 | 江南 | 中国船舶工业总公司 江南造船厂阀门制造部 | 上海市中山南一路 721 号 | 200023 | 3068 | 3170101 -3718 |
| 9 | 梅陇 | 上海梅陇阀门总厂 | 上海市梅陇路 400 号 | 200030 | 89949 | 922491 |
| 10 | 红星 | 上海红星阀门厂 | 上海市长安路 604 号 | 200023 | 5068 | 9535683 |
| 11 | 奉贤 | 上海奉贤机械厂 | 上海市奉贤县南桥镇 | 201400 | 9605 | 977650 |
| 12 | 上变 | 上海减速机厂 | 上海市虹口区长阳路 65 号 | 200080 | 5501 | 5462017 |
| 13 | 津三 | 天津第三阀门厂 | 天津市南开区西营大街 84 号 | 300121 | 4288 | 750184 |
| 14 | 塘沽 | 塘沽阀门厂 | 天津市塘沽区永泰路 5 号 | 300450 | 6633 | 982629 |
| 15 | 大高 | 大连高压阀门厂 | 辽宁省大连市沙河口区鞍山路 | 116022 | 4500 | 406281 |
| 16 | 沈阀 | 沈阳高中压阀门厂 | 辽宁省沈阳市铁西区云锋街 3 号 | 110025 | 5135 | 456011 |
| 17 | 沈一 | 沈阳市第一阀门厂 | 辽宁省沈阳市沈河区三经街四段 4 号 | 110014 | 3990 | 24406 |
| 18 | 铁岭 | 铁岭阀门厂 | 辽宁省铁岭市银河区铁道北 | 112002 | 2052 | 33521 |
| 19 | 鞍山 | 鞍山阀门总厂 | 辽宁省鞍山市北胜利路北段 生产街 10 号 | 114031 | 6246 | 612246 |
| 20 | 锦阀 | 锦州阀门总厂 | 辽宁省锦州市古塔区世灵里 | 121001 | 7042 | 467642 |
| 21 | 瓦阀 | 瓦房店阀门厂 | 辽宁省瓦房店市大宽街 | 116300 | 2894 | 2433 |
| 22 | 瓦铜 | 瓦房店铜阀厂 | 辽宁省瓦房店市大宽街三段 42 号 | 116300 | 2750 | 4415 |
| 23 | 长春 | 长春高中压阀门厂 | 吉林省长春市二道河子民丰大街 | 130031 | 4010 | 43634 |
| 24 | 承高 | 承德高压阀门厂 | 河北省隆化县隆化镇 | 068150 | 2750 | 590 |
| 25 | 石阀二 | 石家庄阀门二厂 | 河北省石家庄市跃进路 5 号 | 050031 | 7042 | 552796 |

续表

| 序号 | 简称 | 生产厂 | 地址 | 邮政编码 | 电报 | 电话 |
|----|-----|-----------------------|-------------------|--------|-------------|---------------|
| 26 | 苏阀 | 苏州阀门厂 | 江苏省苏州市人民路 | 215001 | 0124 | 774877 |
| 27 | 苏高 | 苏州高中压阀门厂 | 江苏省苏州市阊胥路123号 | 215008 | 6671 | 344405 |
| 28 | 南京 | 南京阀门厂 | 江苏省南京市江宁淳化路居云寺 | 211122 | 0575 | 602483 |
| 29 | 扬阀 | 扬州阀门厂 | 江苏省扬州市运河南路29号 | 225003 | 4767 | 234427 |
| 30 | 靖江 | 冶金工业部研究总院 靖江不锈钢阀门厂 | 江苏省靖江县新桥镇 | 214537 | 3619 | 22606 |
| 31 | 太湖 | 太湖阀门厂 | 江苏省无锡市 | 214021 | | 3821 |
| 32 | 东台 | 东台县阀门厂 | 江苏省东台县阀门厂 | 214200 | 7042 | 3807 |
| 33 | 启东 | 启东阀门厂 | 江苏省启东县南阳 | 226232 | 7042 | 2930 |
| 34 | 锡东 | 锡东阀门厂 | 江苏省无锡县东亭镇 | 214101 | 9144 | 445457 |
| 35 | 扬中 | 扬中化工机械厂 | 江苏省扬中县江州西路81号 | 212200 | 2429 | 822204 |
| 36 | 南通 | 南通市高中压阀门厂 | 江苏省南通市唐闸西市街 | 226002 | 7777 | 544297 |
| 37 | 阜宁 | 阜宁县疏水阀门厂 | 江苏省阜宁县城内桃园巷10号 | 224400 | 4258 | 2004 |
| 38 | 启化阀 | 启东化工阀门厂 | 江苏省启东市洪飞镇 | 226256 | 6709 | 322948 |
| 39 | 浙高 | 浙江高中压阀门厂 | 浙江省杭州市临安西市街 | 310002 | 0127 | 21185 |
| 40 | 杭阀 | 杭州市阀门厂 | 浙江省杭州市闲林埠 | 311122 | 余 杭 9662 | 529333 |
| 41 | 永嘉 | 永嘉县机械三厂 | 浙江省永嘉县瓯北浦西 | 325102 | 0361 | |
| 42 | 慎江 | 慎江阀门厂 | 浙江省乐清县慎江 | 325604 | 4325 | 245 |
| 43 | 奉化 | 奉化阀门厂 | 浙江省奉化市肖王庙镇 | 315503 | 9018 | 24181- 08 |
| 44 | 瓯海 | 瓯海机械阀门厂 | 浙江省瓯海县永昌镇城北 | 325024 | 9565 | 375246 |
| 45 | 温州 | 温州阀门厂 | 浙江省温州市西山西路西桥 | 325006 | 0127 | 222445 |
| 46 | 宁阀 | 宁波疏水阀门厂 | 浙江省宁波市柴桥 | 315000 | 4401 | 242848 |
| 47 | 西高 | 西安高压阀门厂 | 陕西省西安市东郊长缨东路47号 | 710032 | 7559 | 332075 |
| 48 | 呼高 | 呼和浩特市高压阀门厂 | 内蒙古自治区呼和浩特市工农兵路8号 | 010050 | 7042 | 34415 |
| 49 | 包阀 | 包头市阀门厂 | 内蒙古自治区昆都仑区民族西路 | 014010 | 5888 | 27640 |
| 50 | 阳泉 | 阳泉市阀门厂 | 山西省阳泉市新路1号 | 045000 | 0067 | 22607 |
| 51 | 汾阳 | 汾阳阀门厂 | 山西省汾阳县城内 | 032220 | 4148 | 22236 |
| 52 | 兰高 | 兰州高压阀门厂 | 甘肃省兰州市西固区合水路 | 730060 | 5713 | 56722 |
| 53 | 平凉 | 国营九二〇厂 | 甘肃省平凉市100号信箱 | 744000 | 1965 | 0933- 3942 |
| 54 | 兰机 | 兰州炼油化工总厂机械 厂 | 甘肃省兰州市西固区 | 730060 | 3550 | 56011 |
| 55 | 益都 | 益都阀门厂 | 山东省青州市香山路7号 | 262500 | 7042 | 721361 |
| 56 | 青电 | 青岛电站阀门厂 | 山东省青岛市仓口区端全路1号 | 266043 | 2415 | 446834 |
| 57 | 桂林 | 桂林市阀门厂 | 广西壮族自治区桂林市东安街42号 | 541002 | 7042 | 224672 |

续表

| 序号 | 简称 | 生产厂 | 地 址 | 邮政编码 | 电报 | 电话 |
|----|-----|--------------------|---------------------------------|--------|---------------------------------|--------------------|
| 58 | 广州 | 广州阀门厂 | 广东省广州市海珠区同福中路龙田马冲直街 82 号 | 510240 | 0291 | 412923 |
| 59 | 启庆 | 启庆仪表电器厂 | 广东省启庆市工农北路 33 号 | 526060 | 0251 | 232841 |
| 60 | 广球 | 广东球阀厂 | 广东省兴宁县赤巷口 | 514000 | 0127 | 32706 |
| 61 | 自高 | 自贡高压阀门厂 | 四川省自贡市太原井 | 643032 | 6639 | 222301 |
| 62 | 自低 | 自贡市低压阀门厂 | 四川省自贡市自流井上桥 | 643000 | 0144 | 223228 |
| 63 | 重阀 | 重庆阀门厂 | 四川省重庆市化龙桥正街 176 号 | 630043 | 8001 | 51629 |
| 64 | 重二 | 重庆第二阀门厂 | 四川省重庆市南岸石溪路新村 1 号 | 630062 | 9013 | 481063 |
| 65 | 广汉 | 广汉阀门厂 | 四川省广汉市 | 618300 | 7042 | 2502 |
| 66 | 三明 | 三明高压阀门厂 | 福建省三明市长安路 | 365001 | 7560 | 37770 37772 |
| 67 | 福阀 | 福州阀门厂 | 福建省五一广场西侧 | 350005 | 8365 | 555725 |
| 68 | 开封 | 开封高压阀门厂 | 河南省开封市新宋路 | 475002 | 7042 | 25211 |
| 69 | 周口 | 周口阀门厂 | 河南省周口市建设路 | 466001 | 7042 | 3318 |
| 70 | 平顶山 | 平顶山阀门厂 | 河南省平顶山市五一一路 | 467000 | 2894 | 2048 |
| 71 | 许昌 | 许昌阀门厂 | 河南省许昌市建设路 78 号 | 461000 | 7042 | 3959 |
| 72 | 鹤壁 | 鹤壁阀门厂 | 河南省鹤壁市汤河街 6 号 | 456650 | 6999 | 3347 |
| 73 | 中南 | 中南阀门公司 | 河南省开封市新宋路 | 475002 | 7042 | 25212 |
| 74 | 洛阳 | 洛阳阀门厂 | 河南省洛阳市七一路 9 号 | 471000 | 4844 | 338327 |
| 75 | 中华 | 中华阀门厂 | 河南省郑州市蒙阳县王村 | 450142 | 0056 | 03830- 35066 |
| 76 | 屯溪 | 屯溪阀门厂 | 安徽省黄山市屯溪区徽山路 17 号 | 245000 | 2107 | 2803 |
| 77 | 白湖 | 白湖阀门二厂 | 安徽省合肥市南郊合安里 2 号 | 230021 | 2693 | 336400 |
| 78 | 湖北 | 湖北高中压阀门厂 | 湖北省武汉市新洲县阳逻镇 | 431415 | 7042 | 61448 |
| 79 | 涟源 | 涟源阀门厂 | 湖南省涟源县水洞底兰田镇 | 417000 | 2623 | 2286 |
| 80 | 四方 | 温州市四方化工机械厂 | 温州市双屿工业区 | 325000 | 5051 | 8222467 9008518 |
| 81 | 汉威 | (外商独资)上海汉威特种机电有限公司 | 上海市长安路 604 号 | 200070 | 4939 传 真 (021) 3172651 | 3172651 |
| 82 | 汉迪 | (外商独资)天津汉迪机电工程有限公司 | 天津市开封道 2 号明源大楼 21-9.22-9 | 300042 | 传真 (022) 321355 | 321322 |
| 83 | 北蝶 | 北京蝶阀厂 | 北京市顺义县天竺镇 | 101312 | 传真 4563287 | 4561824 |
| 84 | 亿立 | 北京市亿立智能技术公司制造部 | 北京市海淀区学院路丁 11 号 西郊宾馆 3-332 室 | 100083 | 传真 2017086 | 2082251 9026048 |