

ICS 23.060

J 16

JB

中华人民共和国机械行业标准

JB/T 2203—1999

弹簧式安全阀 结构长度

Structural length of spring type safety valve

1999-07-12 发布

2000-01-01 实施

国家机械工业局 发布

前 言

本标准是对 JB 2203—77《弹簧式安全阀结构长度》的修订。修订时，在标准格式、代号、压力单位等方面作了修改。在首页中增加标题“范围”，将压力单位 kgf/cm^2 改为 MPa，将公称压力符号 Pg 改为 PN，公称通径符号 Dg 改为 DN。

本标准自实施之日起代替 JB 2203—77。

本标准由全国阀门标准化技术委员会提出并归口。

本标准起草单位：上海阀门厂、合肥通用机械研究所。

本标准主要起草人：陈尧、王全福。

弹簧式安全阀 结构长度

代替 JB 2203—77

Structural length of spring type safety valve

1 范围

本标准规定了弹簧式安全阀（以下简称安全阀）的结构长度。

本标准适用于公称压力 PN1.0~32.0MPa，公称口径 DN 10~200mm 的工业设备和管道用安全阀。

2 结构长度

2.1 进口为外螺纹、出口为内螺纹连接的微启式安全阀（图 1）结构长度，按表 1 规定。

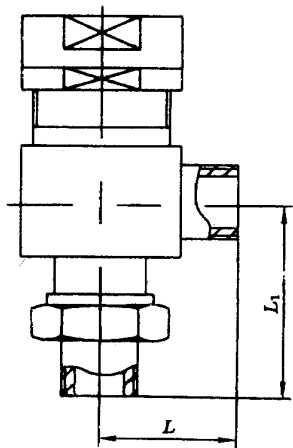


图 1

表 1

mm

公称口径 DN	结构长度			
	公称压力 PN MPa			
	1.0		1.6、4.0	
	L	L_1	L	L_1
10	30	45	35	35
15	30	45	35	35
20	35	50	40	40
25	40	60	50	50
32	45	70	—	—
40	50	80	—	—

2.2 进口为法兰、出口为内螺纹连接（图 2）；进出口为法兰连接（图 3）；进出口为螺纹法兰连接（图 4）的微启式、双联微启式（图 5）和全启式安全阀结构长度，按表 2 规定。

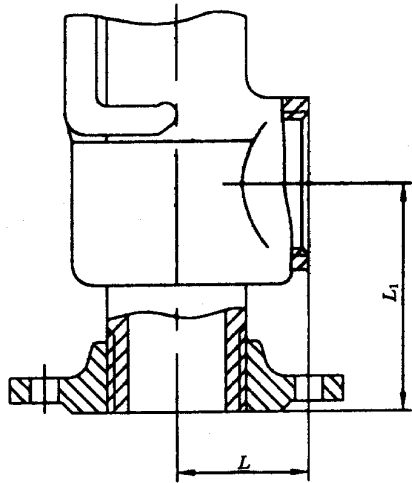


图 2

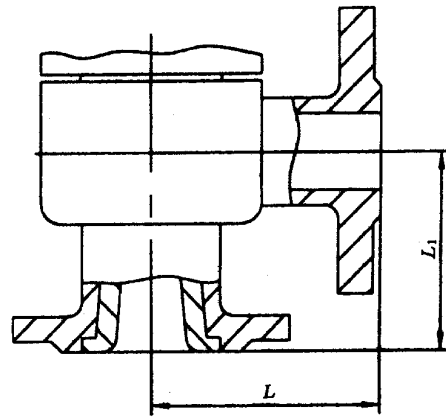


图 3

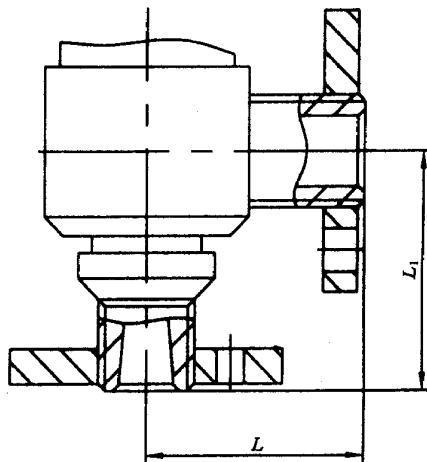


图 4

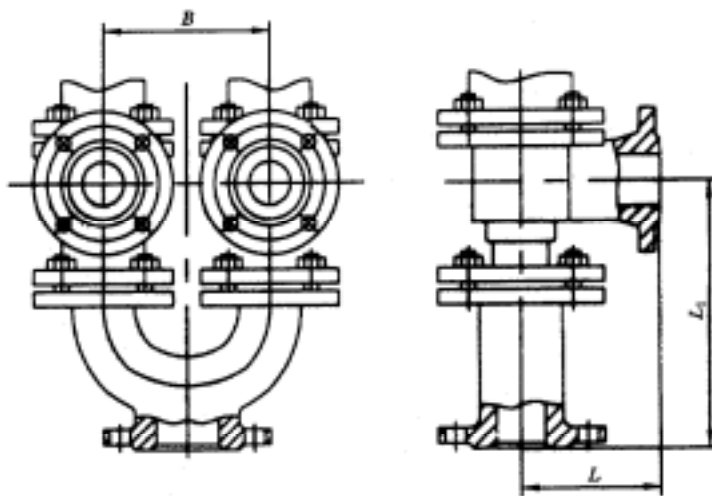


图 5

表 2

公称 通径 DN	型 式																				
	微 启 式						双联微启式				全 启 式										
	公 称 压 力 PN MPa																				
	1.0	1.6、4.0		10.0		16.0		32.0		1.6、4.0		1.6、4.0		10.0		16.0、32.0					
结 构 长 度																					
	L	L ₁	L	L ₁	L	L ₁	L	L ₁	L	L ₁	L	L ₁	B	L	L ₁	L	L ₁	L	L ₁		
15	—	—	—	—	—	—	42	75	95	95	—	—	—	—	—	—	—	—	95	95	
25	—	—	100	85	125	100	—	—	—	—	—	—	—	—	—	—	—	—	—	—	
32	—	—	115	100	140	110	130	130	130	130	—	—	—	—	—	—	—	—	150	150	
40	—	—	120	110	135	120	—	—	—	—	—	—	—	120	110	135	120	180	180	—	
50	65	130	135	120	160	130	—	—	—	—	—	—	—	135	120	160	130	165	155	—	
80	90	150	170	135	—	—	—	—	—	—	—	—	145	310	205	170	135	175	160	195	185
100	—	—	—	—	—	—	—	—	—	—	—	—	160	355	255	205	160	220	200	—	—
150	—	—	—	—	—	—	—	—	—	—	—	—	—	250	210	—	—	—	—	—	—
200	—	—	—	—	—	—	—	—	—	—	—	—	—	305	260	—	—	—	—	—	—

中 华 人 民 共 和 国
机 械 行 业 标 准
弹 簧 式 安 全 阀 结 构 长 度
JB/T 2203—1999

*

机 械 科 学 研 究 院 出 版 发 行
机 械 科 学 研 究 院 印 刷
(北京首体南路2号 邮编 100044)

*

开本 880×1230 1/16 印张 1/2 字数 8,000
1999年11月第一版 1999年11月第一次印刷
印数 1—500 定价 500元
编号 99—1050

机械工业标准服务网：<http://www.JB.ac.cn>