



上海群美机电科技有限公司

电 话：021-59102026

技术咨询：17321006412 QQ：3022642081

商务咨询：13524562511 QQ：199190543

齿轮齿条液压执行器

一、NSDM11AE液动执行器简介及选型说明：

1>NSDM11AE液动执行器简介：

NSDM11AE型执行器是以液压动力油驱动阀门开闭的阀门执行器，其为部分回转驱动装置。NSDM11AE执行器输出为角行程，主要控制蝶阀，球阀等需要0-90°旋转开启的阀门。

NSDM11AE型液动执行器打开和关闭阀门全部是通过动力油驱动。该系列执行器是法兰型安装结构，法兰型号规格满足ISO5211-2017标准定义的法兰型号及尺寸参数；其输出轴既有厂家自定义尺寸，又可以满足客户阀门需求的尺寸要求。

NSDM11AE型执行器，其壳体采用整体铸造结构，齿轮轴腔室与油缸孔铸造为一体结构。整体铸造壳体加工后保证壳体强度性能优于分体结构，同时整体结构加工后保证装配后齿条工作的缸孔直线度好，启动摩擦力更低；因为QT450材料的耐磨性及自润滑性，抗咬合性能好，利于齿条活塞往复运动，另外因为球墨铸铁的石墨微观结构，QT450材料在减弱振动能力方面优于45钢或者铸钢结构。NSDM11AE执行器，驱动轴是由齿轮轴整体加工而成，虽然导致加工难度加大，但是与分体是结构比较，驱动轴强度跟高，更能满足高强度要求。

2>选型说明

样本中最大扭矩是各规格执行器在150Bar压力下可以输出的最大有效扭矩。各压力下参数请见样本表格。

执行器 系列	执行器输出有效扭矩（牛米）			
	80bar	100bar	120bar	150bar
18	102	128	154	193
35	192	240	288	360
63	336	420	504	630
100	533	666	800	1000
200	1074	1342	1611	2014
400	2234	2793	3352	4190
630	3413	4266	5120	6400
1000	5440	6800	8160	10200
1400	7573	9466	11360	14200
2700	14666	18333	22000	27500

NSDM11AE 结构执行器，有效输出扭矩最小从193牛米到最大14000牛米都可以供货，更大扭矩请咨询制造厂家技术。

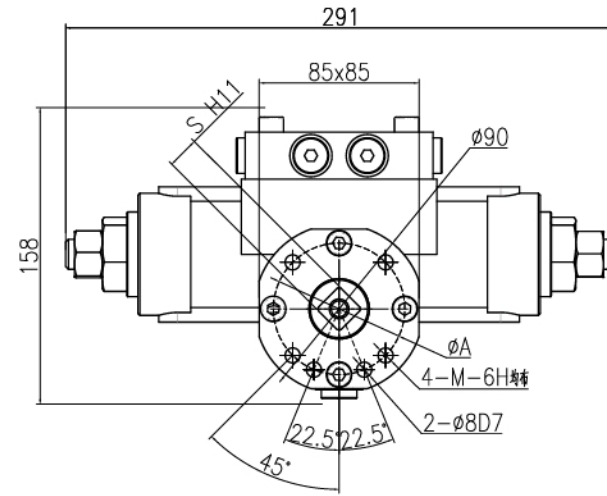
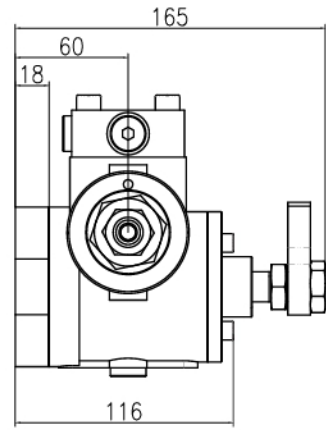
在正常操作条件下，NSDM11AE执行器的安全系数选1.3, 示例:假设系统压力是150bar，阀门需要力矩=700Nm, 则安全力矩=700×1.3=910Nm。按此我们可以选取NSDM11AE-1000系列驱动器，1000系列驱动器最大有效输出为10200牛米。

NSDM11AE执行器，可以随机配套微型动力包或者手动泵，液压阀块等，具体需求可以咨询制造厂家。

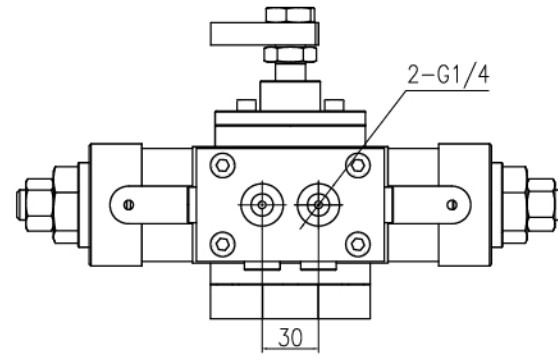
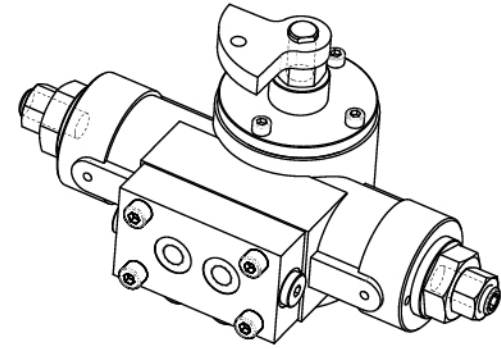
样本中如果为未能找到合适的法兰及输出轴，请查询厂家。

齿轮齿条液压摆动油缸（直角方轴孔）

NSDM11AE-18**-NO-WA



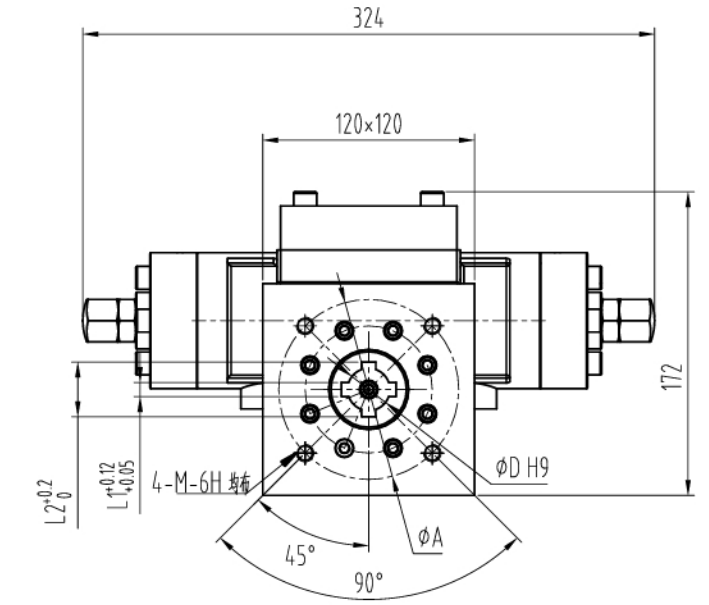
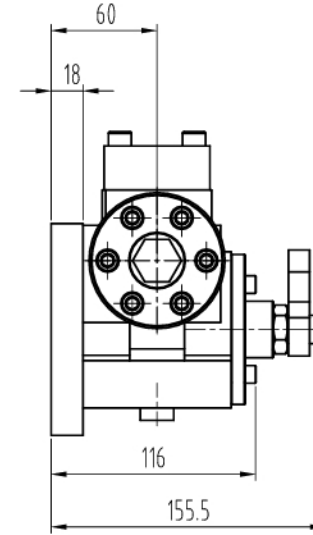
方轴孔型式 Type of square head shaft hole
 阀门全开位置 Valve fully open position



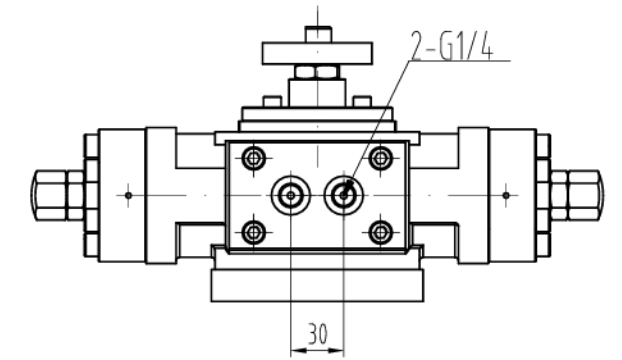
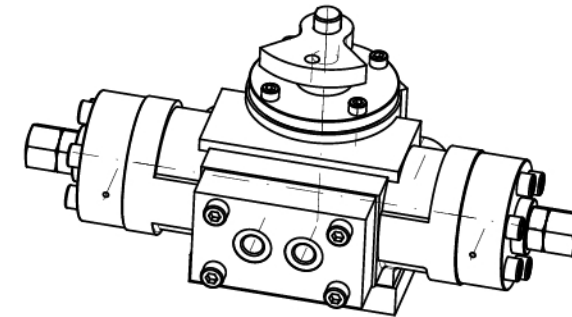
产品型号 Code	最高压力 Max Pressure (MPa)	最大排量 Displacement (ml)	最大行程 Piston stroke (mm)	最大摆角 Rotation angle (°)	最大扭矩 Max torque (N.m)	推荐扭矩范围 Nominal torque range (N.m)	A	M	S	键长 Bond length (mm)
18F05S14	16	33	39	93	250	80~140	ø50	M6	14	40
18F05S17						100~180			17	
18F07S14						100~160	ø70	M8	14	
18F07S17						125~250			17	

齿轮齿条液压摆动油缸（圆轴孔）

NSDM11AE-35**-NO-WA

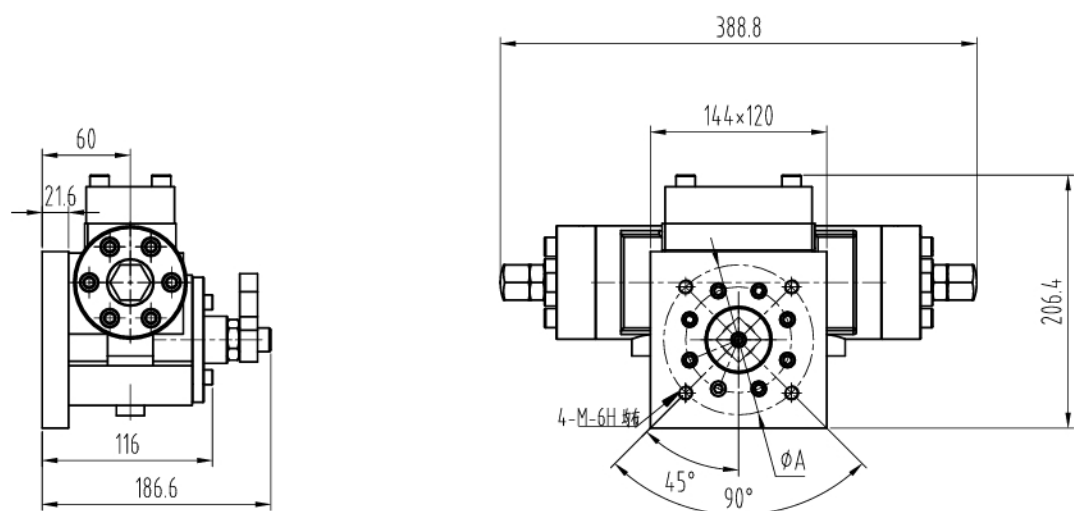


平键轴孔型式 Flat key shaft hole type
 阀门全开位置 Valve fully open position

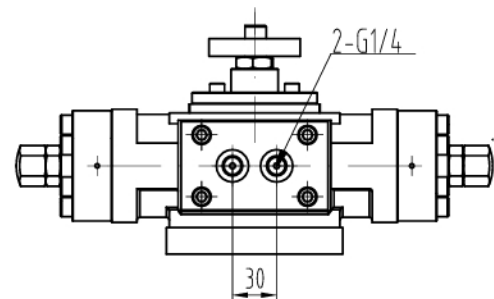
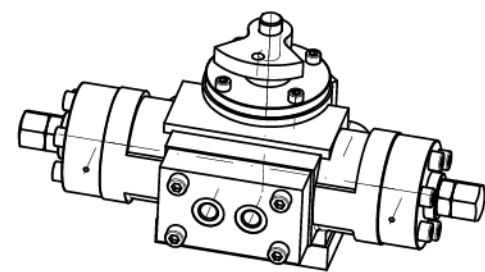


产品型号 Code	最高压力 Max Pressure (MPa)	最大排量 Displacement (ml)	最大行程 Piston stroke (mm)	最大摆角 Rotation angle (°)	最大扭矩 Max torque (N.m)	推荐扭矩范围 Nominal torque range (N.m)	A	M	D	L1	L2	键长 Bond length (mm)		
35F07D22	15	54	39	93	360	145~200	ø70	M8	ø22	6	27.8	56		
35F10D22						145~200								
35F10D24						200~320	ø102	M10	ø24	8	30.8			
35F10D28						200~360							ø28	34.8

齿轮齿条液压摆动油缸 (直角方轴孔) NSDM11AE-35**-NO-WA

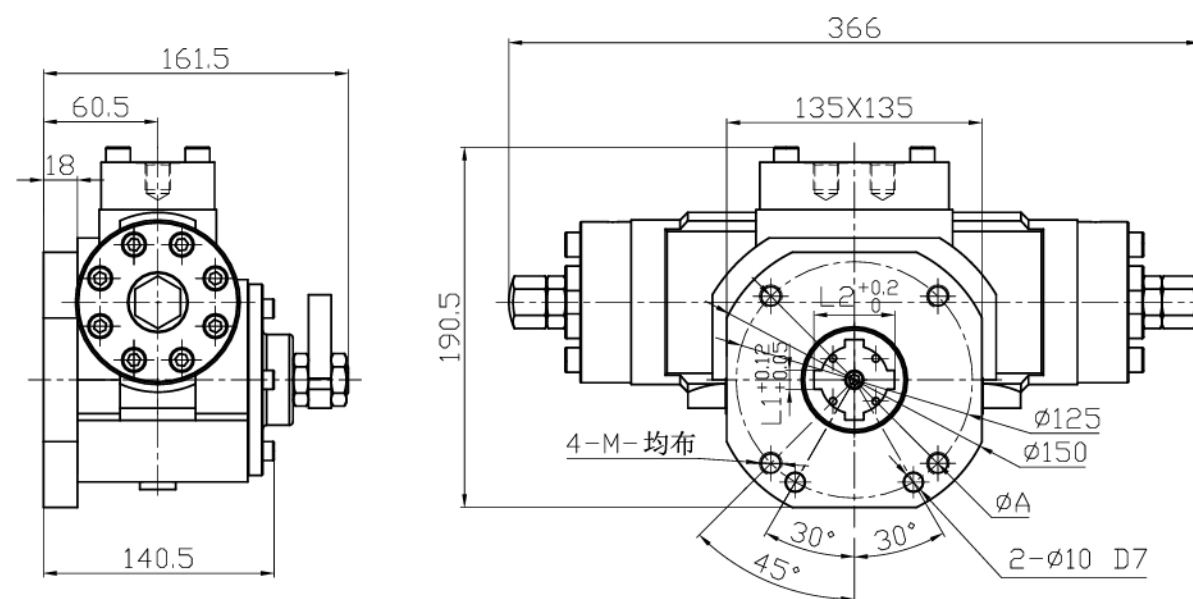


方头轴孔型式 Type of square head shaft hole
阀门全开位置 Valve fully open position

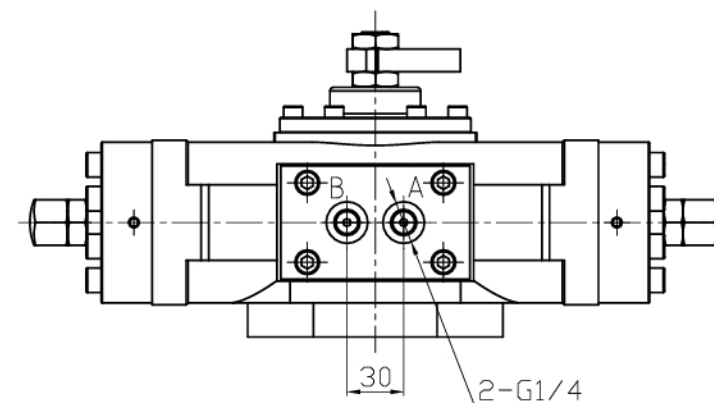
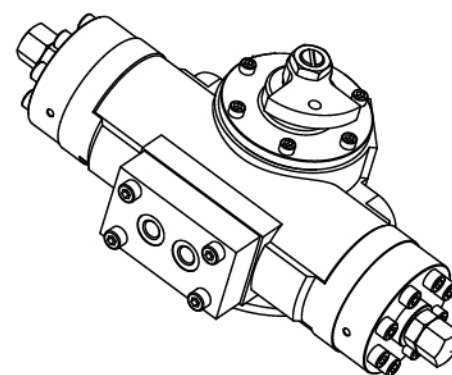


产品型号 Code	最大压力 Max Pressure (MPa)	最大排量 Displacement (ml)	最大行程 Piston stroke (mm)	最大摆角 Rotation angle (°)	最大扭矩 Max torque (N.m)	公称扭矩范围 Nominal torque range (N.m)	A	M	S	方头轴长 Square axis length (mm)
35F07S17	15	54	39	93	360	145~200	φ70	M8	17	40
35F10S19						200~320	φ102	M10	19	
35F10S22						200~360	φ102	M10	22	

齿轮齿条液压摆动油缸 (圆轴孔) NSDM11AE-63**-NO-WA

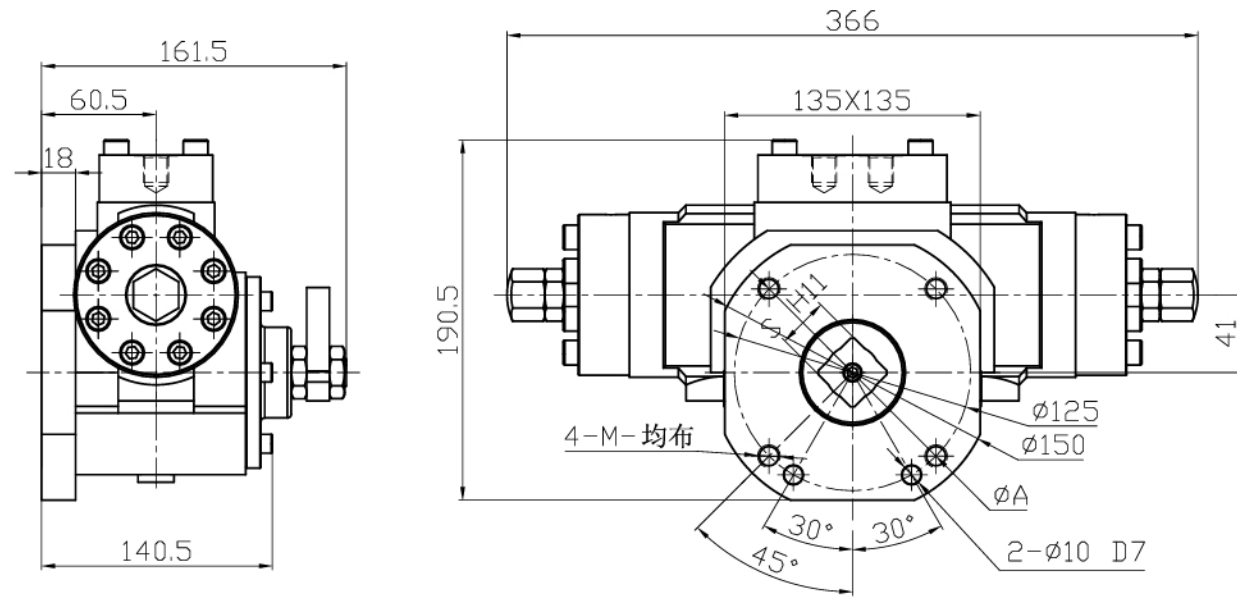


平键轴孔型式 Flat key shaft hole type
阀门全开位置 Valve fully open position

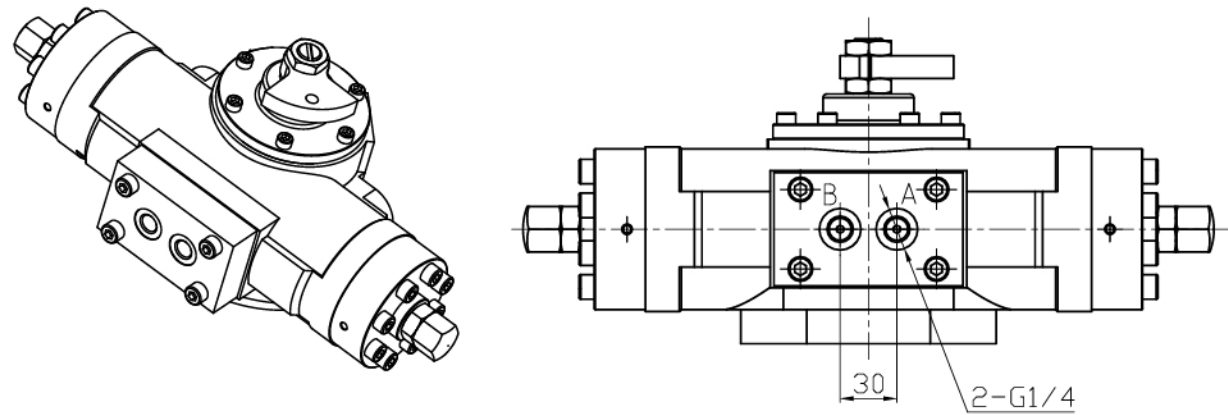


产品型号 Code	最大压力 Max Pressure (MPa)	最大排量 Displacement (ml)	最大行程 Piston stroke (mm)	最大摆角 Rotation angle (°)	最大扭矩 Max torque (N.m)	公称扭矩范围 Nominal torque range (N.m)	A	M	D	L1	L2	键长 Bond length (mm)
63F10D28	15	86.5	54	94	630	240~400	φ102	M10	φ28	8	34.8	70
63F12D28							φ125	M12				
63F12D36							φ125	M12	φ36	10	42.8	

齿轮齿条液压摆动油缸 (方轴孔)
NSDM11AE-63**-NO-WA

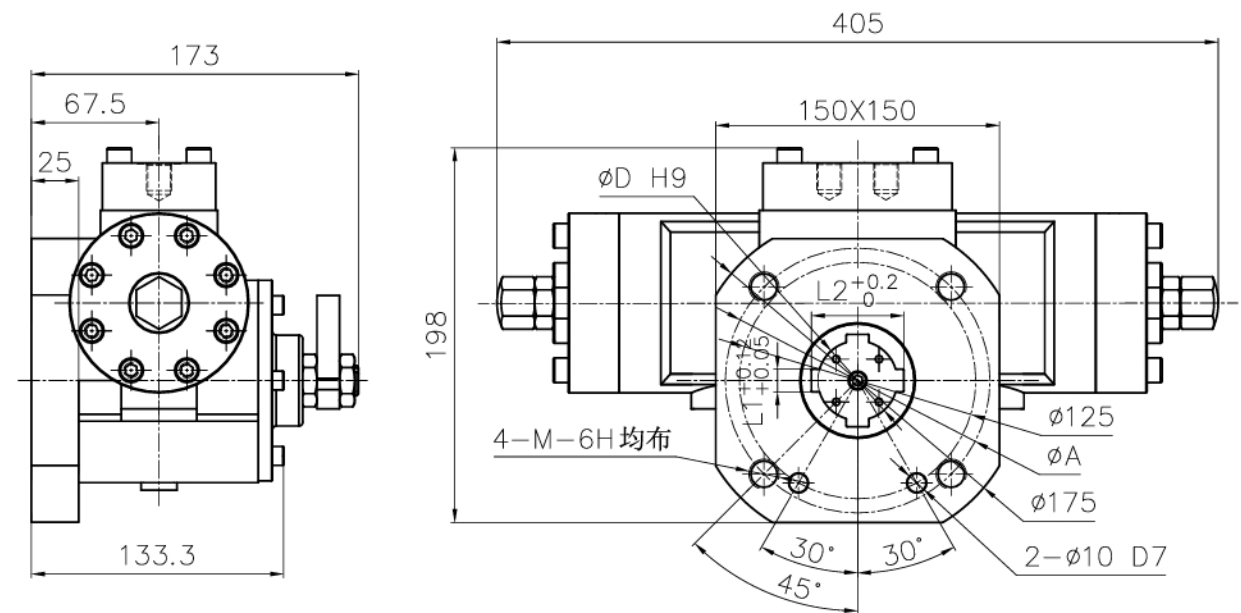


方头轴孔型式 Type of square head shaft hole
阀门全开位置 Valve fully open position

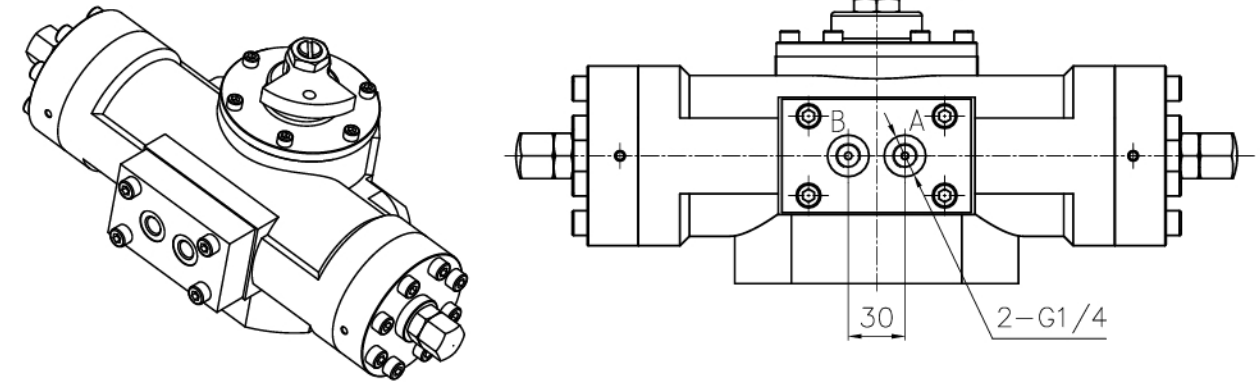


产品型号 Code	最大压力 Max Pressure (MPa)	最大排量 Displacement (ml)	最大行程 Piston stroke (mm)	最大摆角 Rotation angle (°)	最大扭矩 Max torque (N.m)	公称扭矩范围 Nominal torque range (N.m)	A	M	S	方轴轴长 Square axis length (mm)
63F12S22	15	86.5	54	94	630	240~400	φ102	M10	22	56
63F14S22							φ125	M12		
63F14S27							φ125	M12		

齿轮齿条液压摆动油缸 (圆轴孔)
NSDM11AE-100**-NO-WA



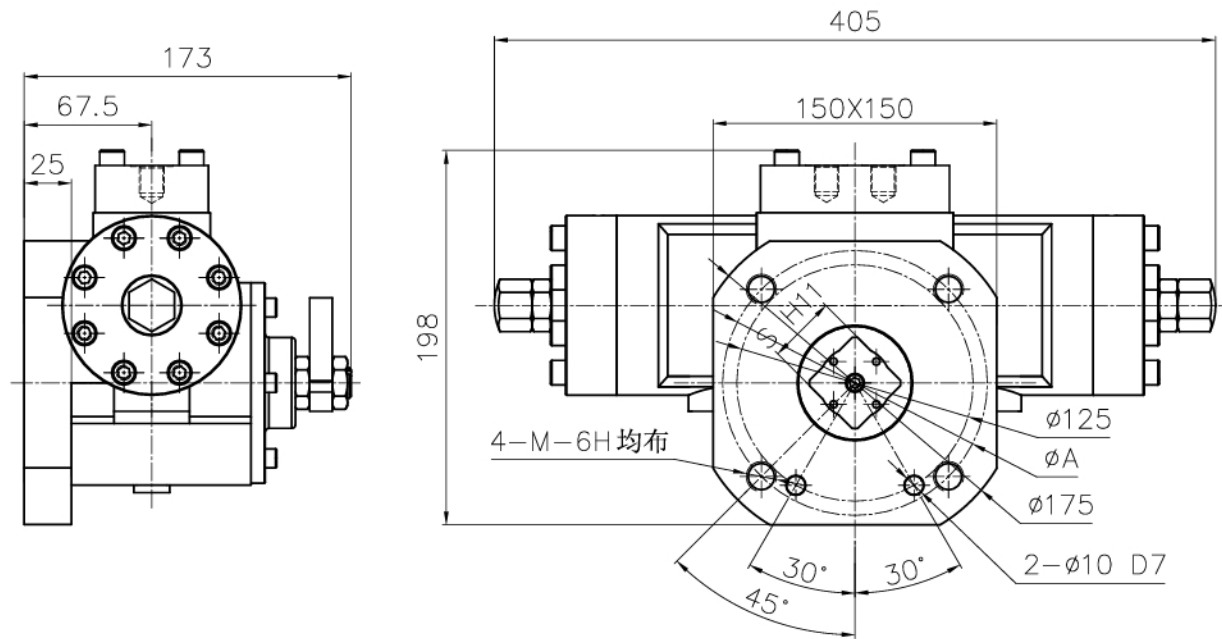
平键轴孔型式 Flat key shaft hole type
阀门全开位置 Valve fully open position



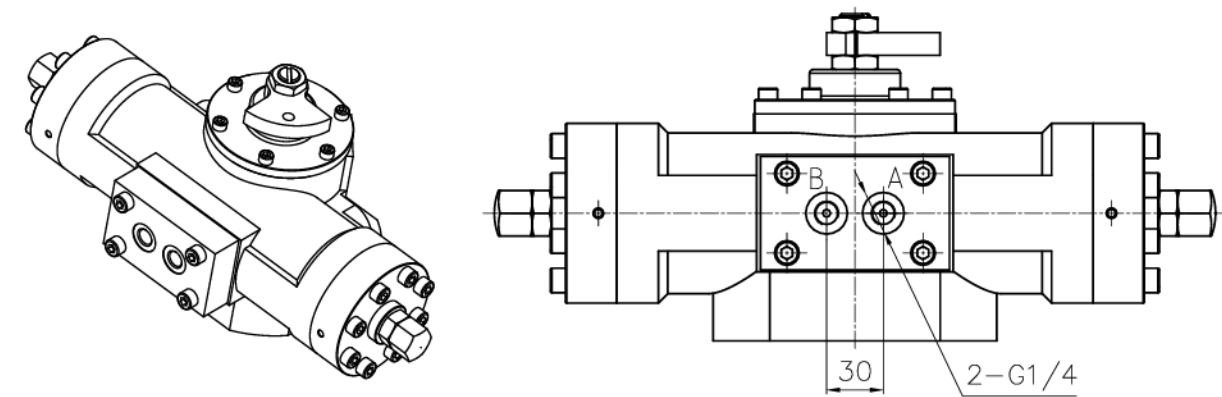
产品型号 Code	最大压力 Max Pressure (MPa)	最大排量 Displacement (ml)	最大行程 Piston stroke (mm)	最大摆角 Rotation angle (°)	最大扭矩 Max torque (N.m)	公称扭矩范围 Nominal torque range (N.m)	A	M	D	L1	L2	键长 Bond length (mm)
100F12D36	15	136	57	94	1000	450~800	φ125	M12	φ36	10	42.8	80
100F14D36							φ140	M16				
100F14D42							φ140	M16	φ42	12	48.8	

齿轮齿条液压摆动油缸（直角方轴孔）

NSDM11AE-100**-NO-WA



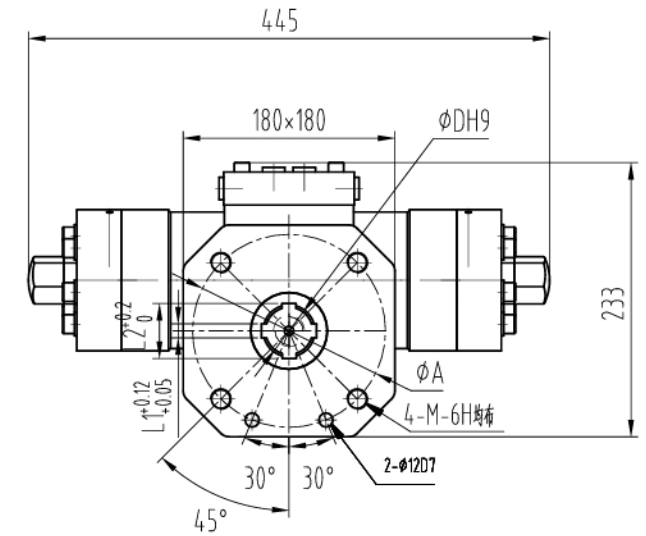
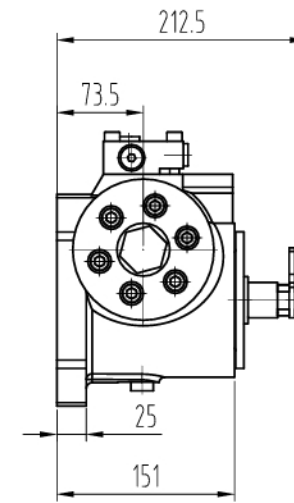
方头轴孔型式 Type of square head shaft hole
阀门全开位置 Valve fully open position



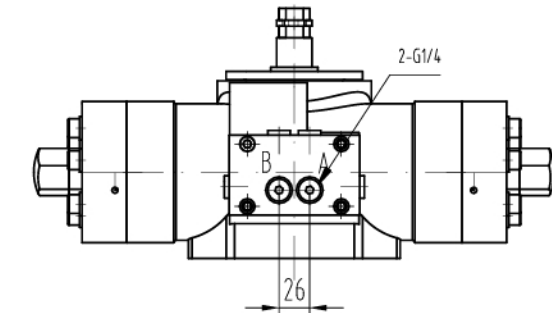
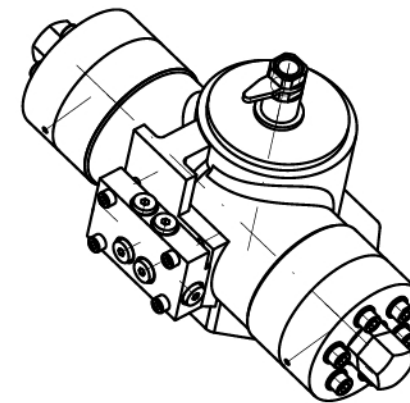
产品型号 Code	最大压力 Max Pressure (MPa)	最大排量 Displacement (ml)	最大行程 Piston stroke (mm)	最大摆角 Rotation angle (°)	最大扭矩 Max torque (N.m)	公称扭矩范围 Nominal torque range (N.m)	A	M	S	方轴轴长 Square axis length (mm)
100F12S27	15	136	57	94	1000	450~800	ø125	M12	27	63
100F14S27							ø140	M16		
100F14S36						ø140	M16	36		

齿轮齿条液压摆动油缸（圆轴孔）

NSDM11AE-200**-NO-WA

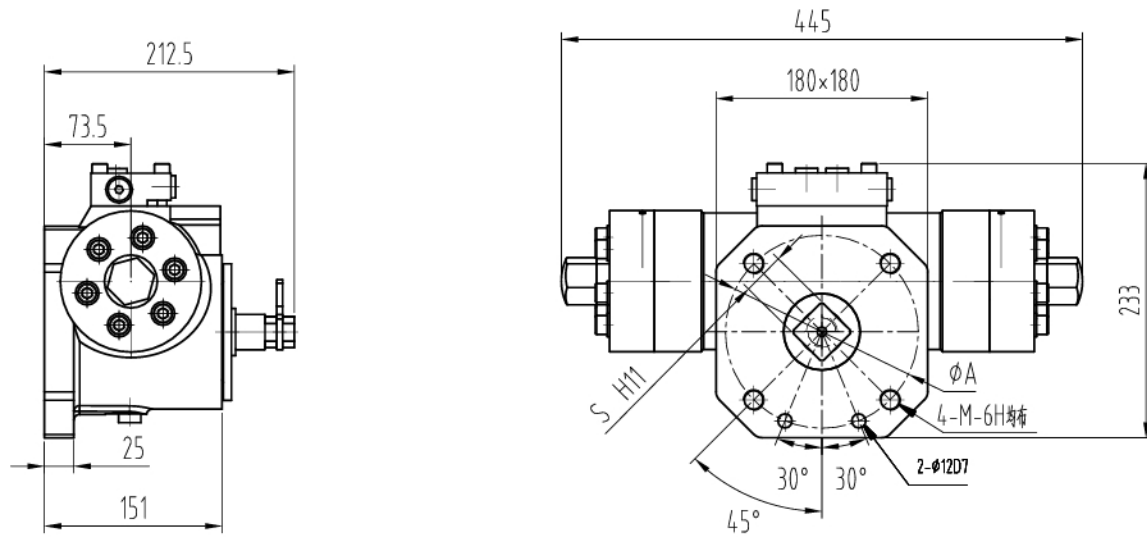


平键轴孔型式 Flat key shaft hole type
阀门全开位置 Valve fully open position

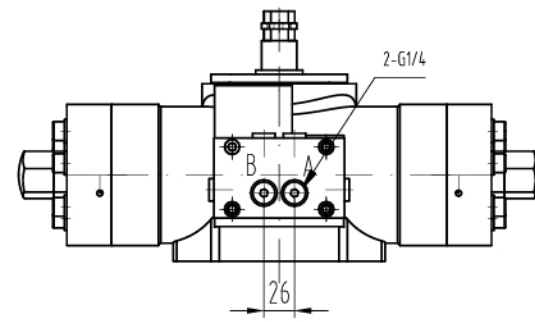
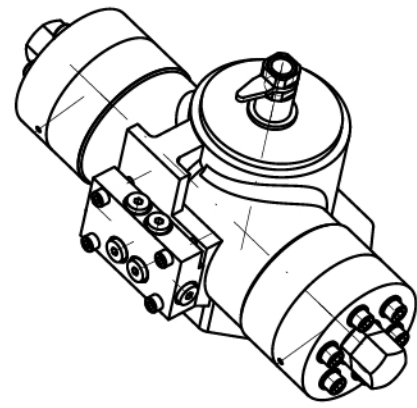


产品型号 Code	最大压力 Max Pressure (MPa)	最大排量 Displacement (ml)	最大行程 Piston stroke (mm)	最大摆角 Rotation angle (°)	最大扭矩 Max torque (N.m)	推荐扭矩范围 Nominal torque range (N.m)	A	M	D	L1	L2	键长 Bond length (mm)
200F14D42	15	269	61	92	2014	1000~1500	ø140	M16	ø42	12	48.8	80
200F14D48						1000~2000			ø48	14	55.8	
200F14D40						1000~1200			ø40	12	48.8	
200F16D42						1000~1500	ø165	M20	ø42	14	55.8	
200F16D48						1000~2000			ø48			

齿轮齿条液压摆动油缸（直角方轴孔）
NSDM11AE-200**-NO-WA

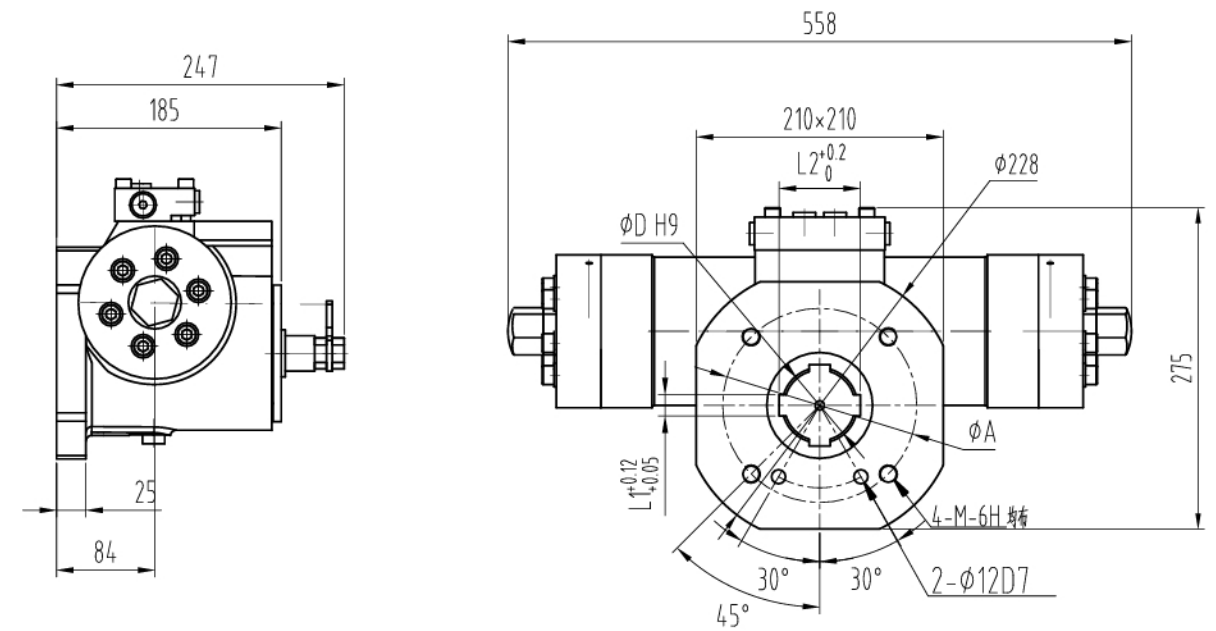


方头轴孔型式 Type of square head shaft hole
阀门全开位置 Valve fully open position

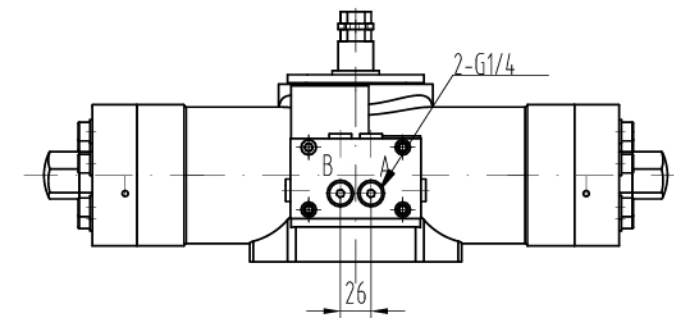
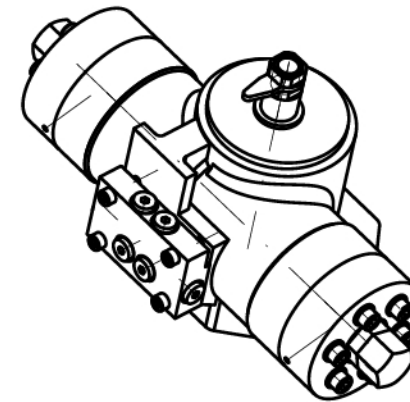


产品型号 Code	最大压力 Max Pressure (MPa)	最大排量 Displacement (ml)	最大行程 Piston stroke (mm)	最大摆角 Rotation angle (°)	最大扭矩 Max torque (N.m)	推荐扭矩范围 Nominal torque range (N.m)	A	M	S	方头轴长 Square axis length (mm)
200F14S27	15	269	61	92	2014	800~1000	φ14.0	M16	27	63
200F14S36						1000~2000			36	
200F16S36						1200~2000	φ165	M20		

齿轮齿条液压摆动油缸（圆轴孔）
NSDM11AE-400**-NO-WA

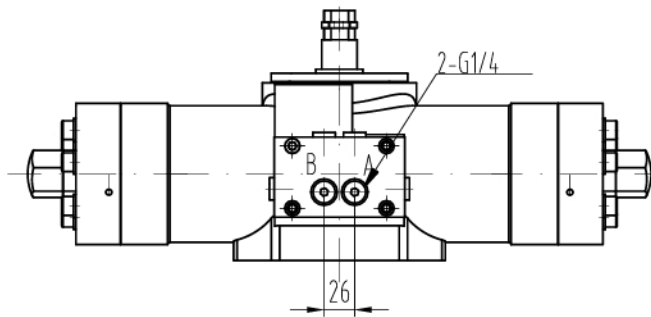
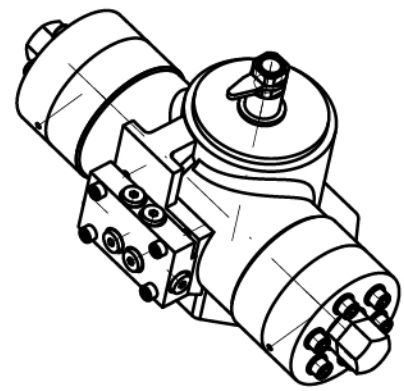
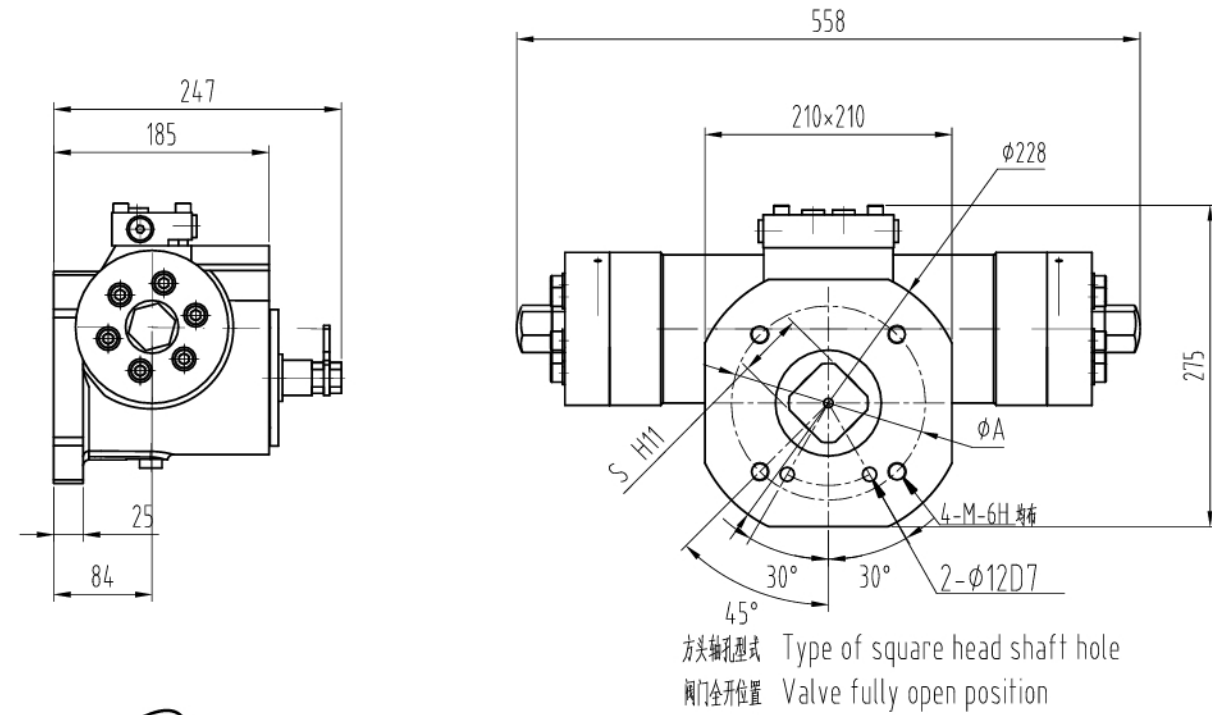


平键轴孔型式 Flat key shaft hole type
阀门全开位置 Valve fully open position



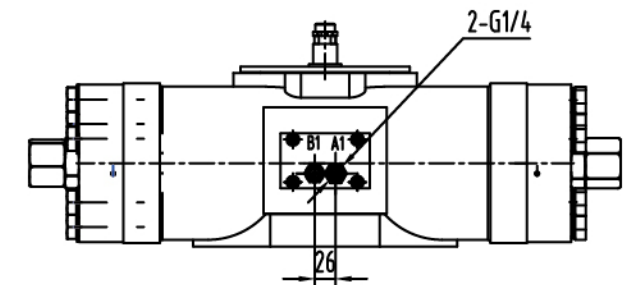
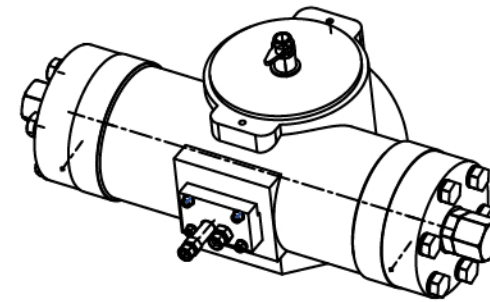
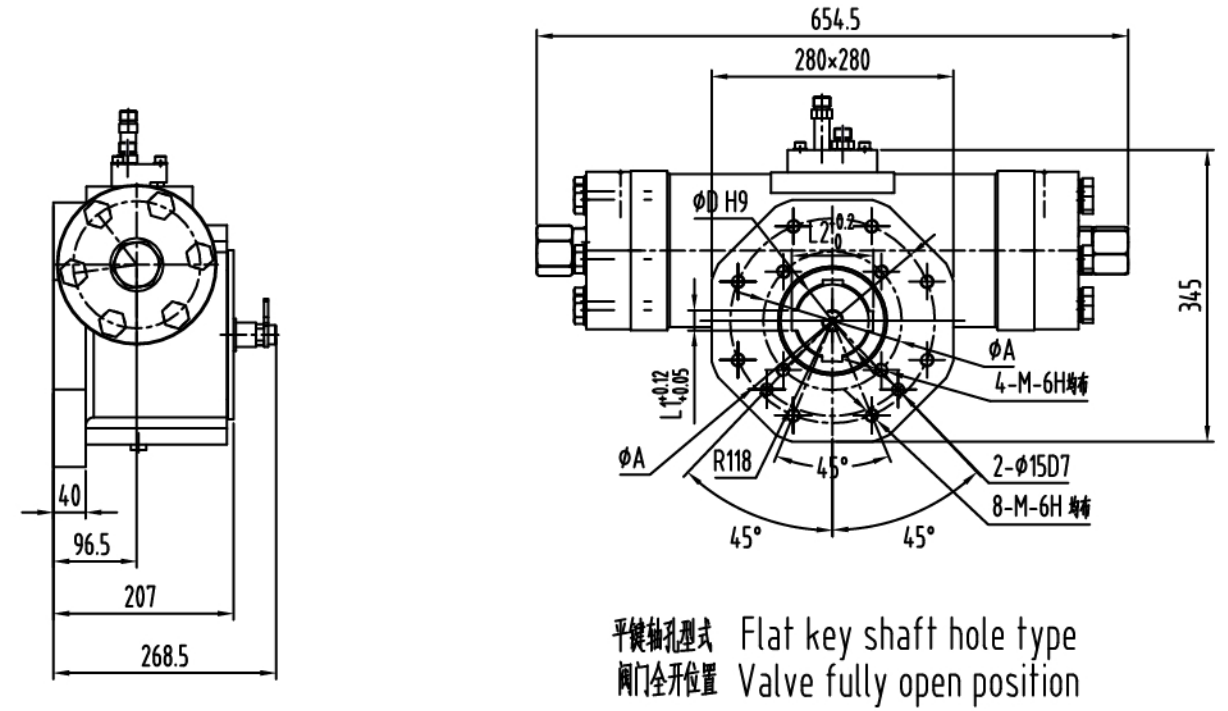
产品型号 Code	最高压力 Max Pressure (MPa)	最大排量 Displacement (ml)	最大行程 Piston stroke (mm)	最大摆角 Rotation angle (°)	最大扭矩 Max torque (N.m)	推荐扭矩范围 Nominal torque range (N.m)	A	M	D	L1	L2	键长 Bond length (mm)
400F14D48	15	572	90	94	4190	1280~1600	φ14.0	M16	φ48	14	55.8	100
400F14D50						1280~2400					φ50	
400F16D48						1280~1600	φ48	M20	φ50	55.8		
400F16D50						1600~2400				φ165	57.8	
400F16D60						2400~4190	φ60	18	69			

齿轮齿条液压摆动油缸（直角方轴孔）
NSDM11AE-400**-NO-WA



产品型号 Code	最大压力 Max Pressure (MPa)	最大排量 Displacement (ml)	最大行程 Piston stroke (mm)	最大摆角 Rotation angle (°)	最大扭矩 Max torque (N.m)	推荐扭矩范围 Nominal torque range (N.m)	A	M	S	方头轴长 Square axis length (mm)
400F14S36	15	572	90	94	4190	1280~1600	φ140	M16	36	80
400F16S36						1280~1600	φ165	M20		
400F16S46						1600~4000				

齿轮齿条液压摆动油缸（圆轴孔）
NSDM11AE-630**-NO-WA

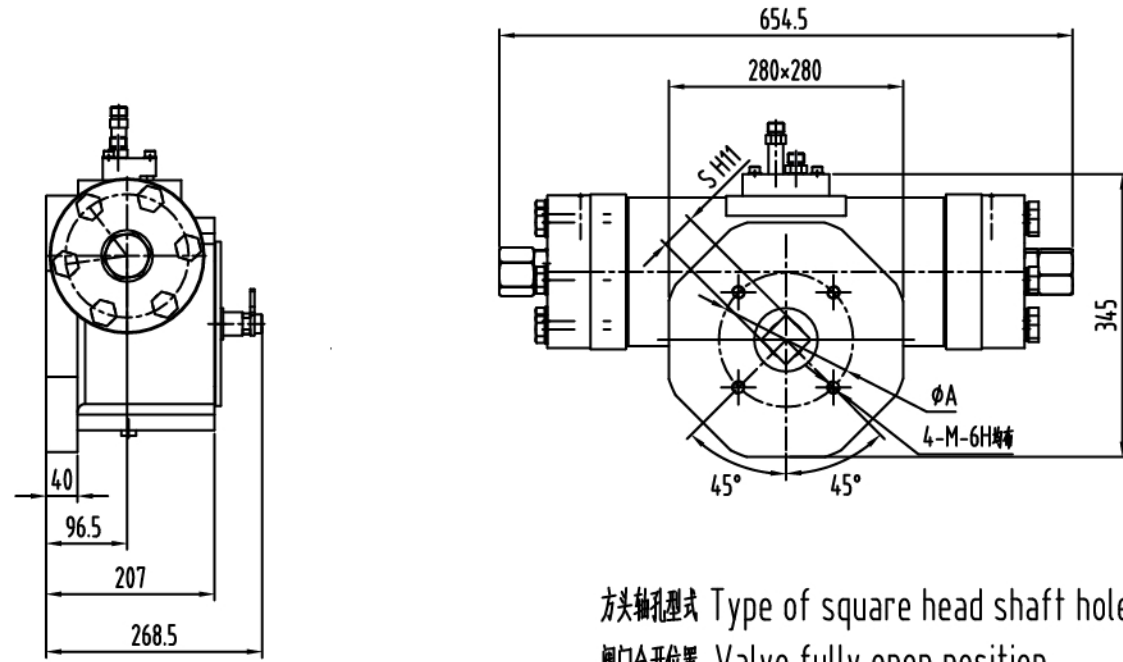


产品型号 Code	最大压力 Max Pressure (MPa)	最大排量 Displacement (ml)	最大行程 Piston stroke (mm)	最大摆角 Rotation angle (°)	最大扭矩 Max torque (N.m)	推荐扭矩范围 Nominal torque range (N.m)	A	M	D	L1	L2	键长 Bond length (mm)
630F25D60	15	888	113	94	6400	3150~4000	φ254	M16	φ60	18	69	110
630F25D72						4000~6400						

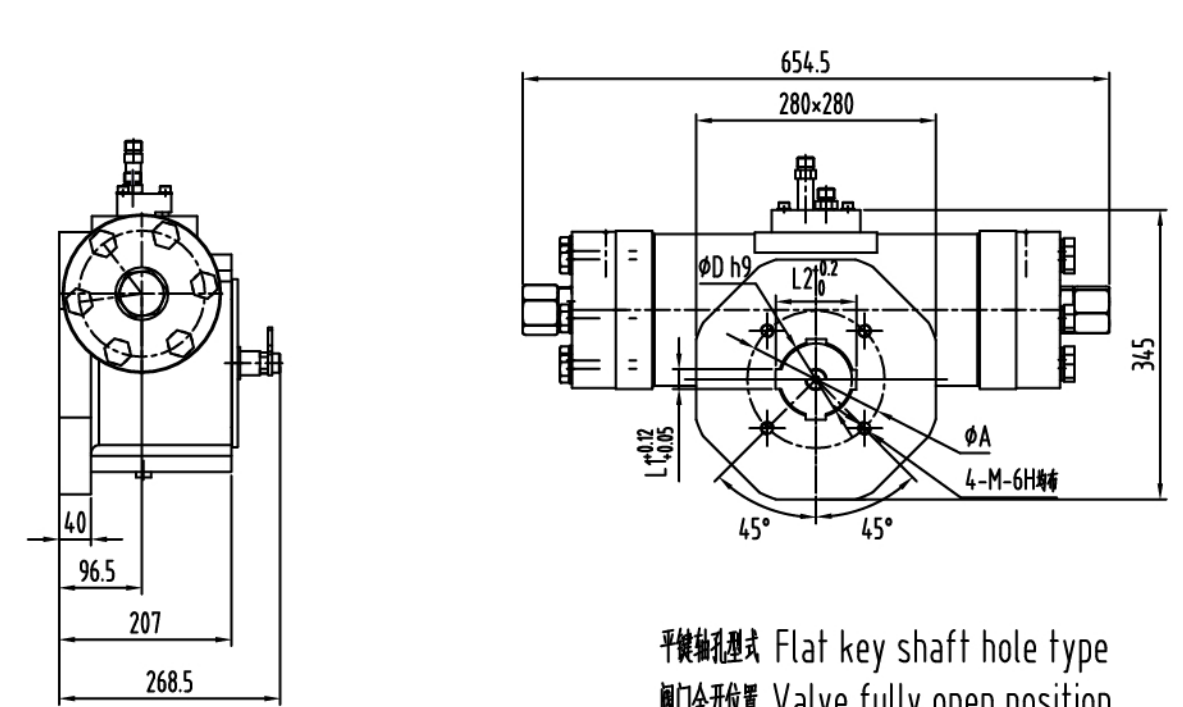
齿轮齿条液压摆动油缸(直角方轴孔)
NSDM11AE-630**-NO-WA



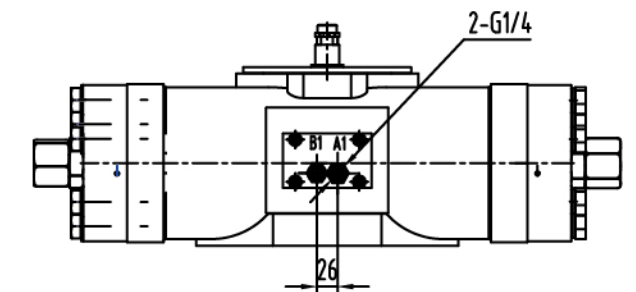
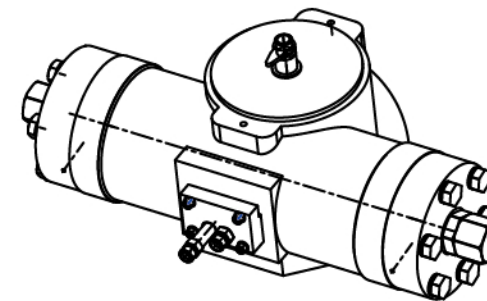
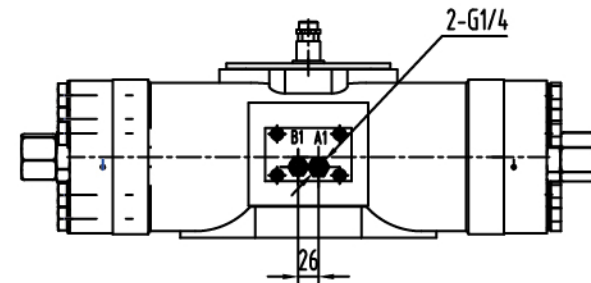
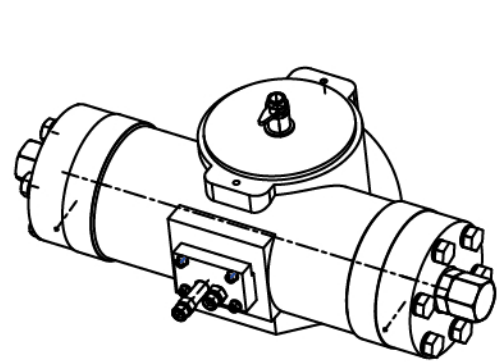
齿轮齿条液压摆动油缸(圆轴孔)
NSDM11AE-630**-NO-WA



方头轴孔型式 Type of square head shaft hole
阀门全开位置 Valve fully open position



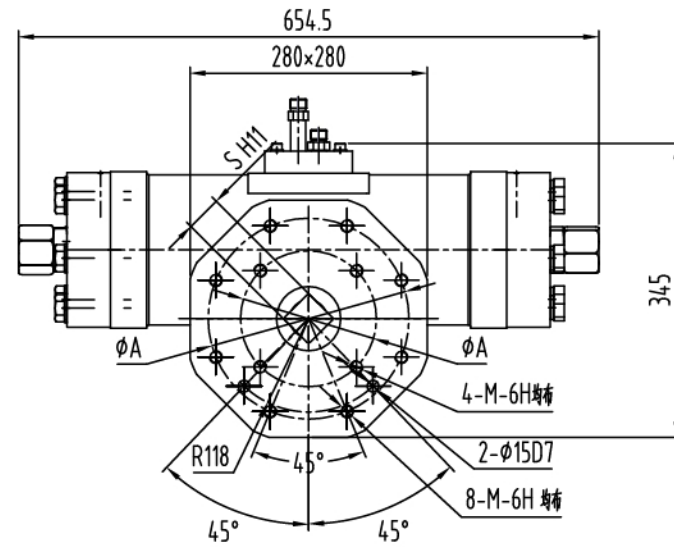
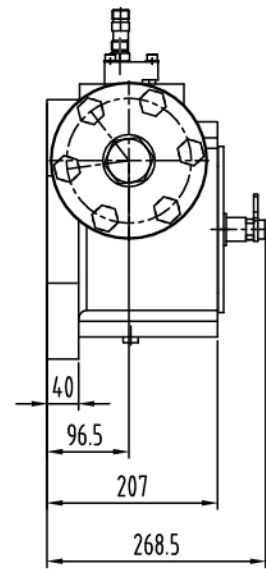
平键轴孔型式 Flat key shaft hole type
阀门全开位置 Valve fully open position



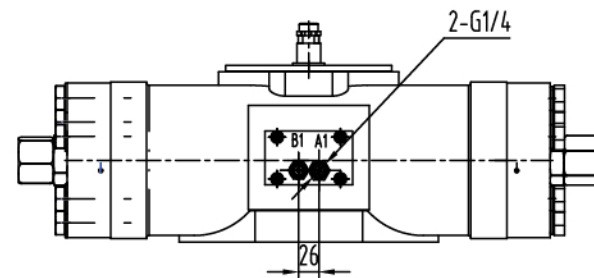
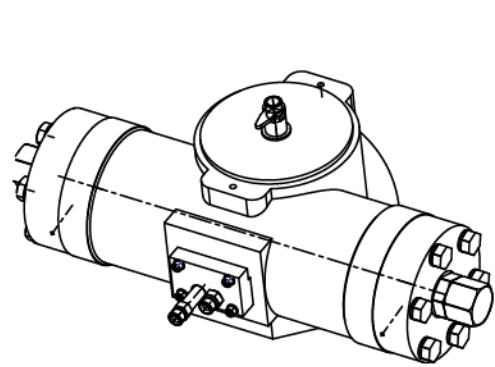
产品型号 Code	最大压力 Max Pressure (MPa)	最大排量 Displacement (ml)	最大行程 Piston stroke (mm)	最大摆角 Rotation angle (°)	最大扭矩 Max torque (N.m)	推荐扭矩范围 Nominal torque range (N.m)	A	M	S	方头轴长 Square axis length (mm)
630F16S46	15	888	113	94	4000	3150~4000	$\phi 165$	M20	46	60

产品型号 Code	最大压力 Max Pressure (MPa)	最大排量 Displacement (ml)	最大行程 Piston stroke (mm)	最大摆角 Rotation angle (°)	最大扭矩 Max torque (N.m)	推荐扭矩范围 Nominal torque range (N.m)	A	M	D	L1	L2	键长 Bond length (mm)
630F16D72	15	888	113	94	4000	3150~4000	$\phi 165$	M20	$\phi 72$	20	82	110

齿轮齿条液压摆动油缸（直角方轴孔）
NSDM11AE-630**-NO-WA

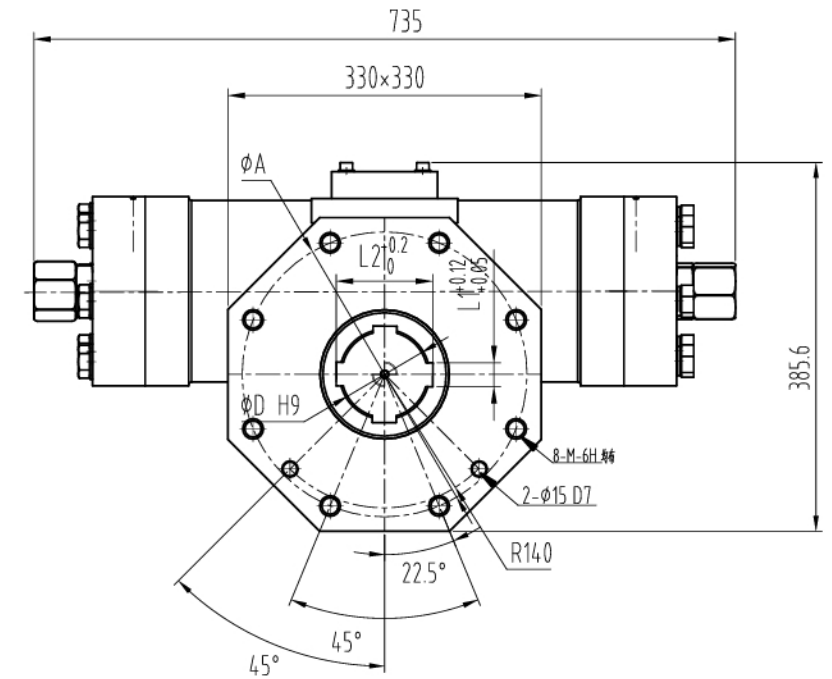
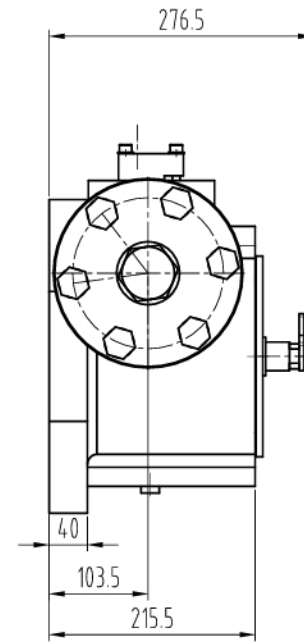


方头轴孔型式 Type of square head shaft hole
阀门全开位置 Valve fully open position

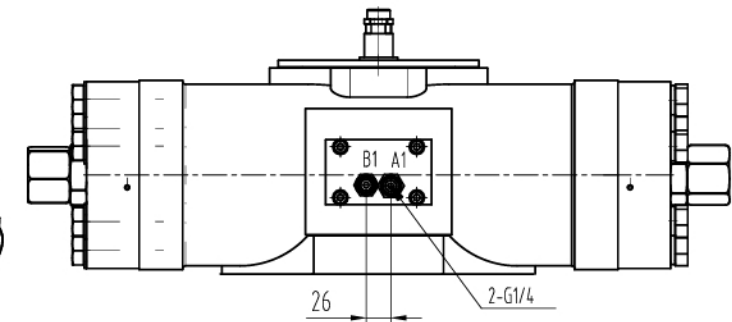
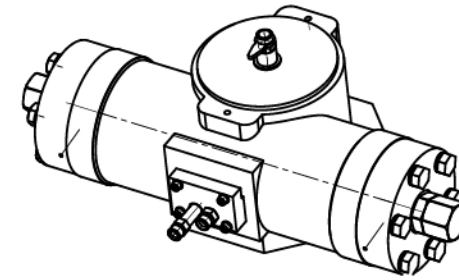


产品型号 Code	最大压力 Max Pressure (MPa)	最大排量 Displacement (ml)	最大行程 Piston stroke (mm)	最大摆角 Rotation angle (°)	最大扭矩 Max torque (N.m)	推荐扭矩范围 Nominal torque range (N.m)	A	M	S	方头轴长 Square axis length (mm)
630F16S55	15	888	113	94	6400	4500~6400	φ 254	M16	55	60

齿轮齿条液压摆动油缸（圆轴孔）
NSDM11AE-1000**-NO-WA



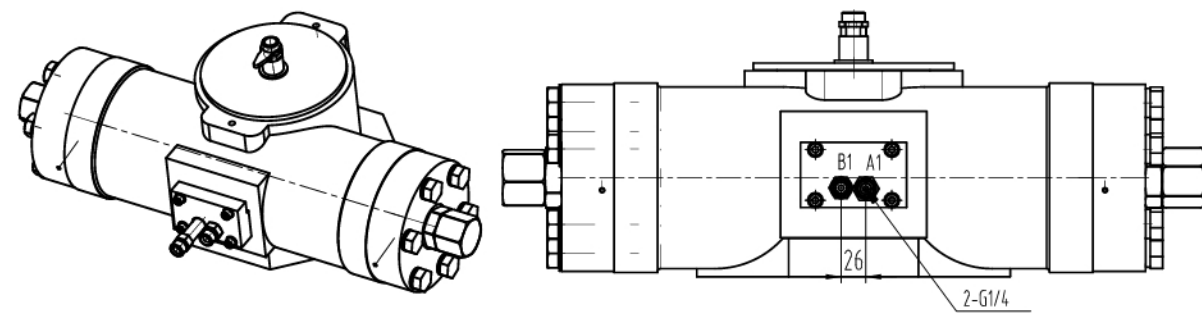
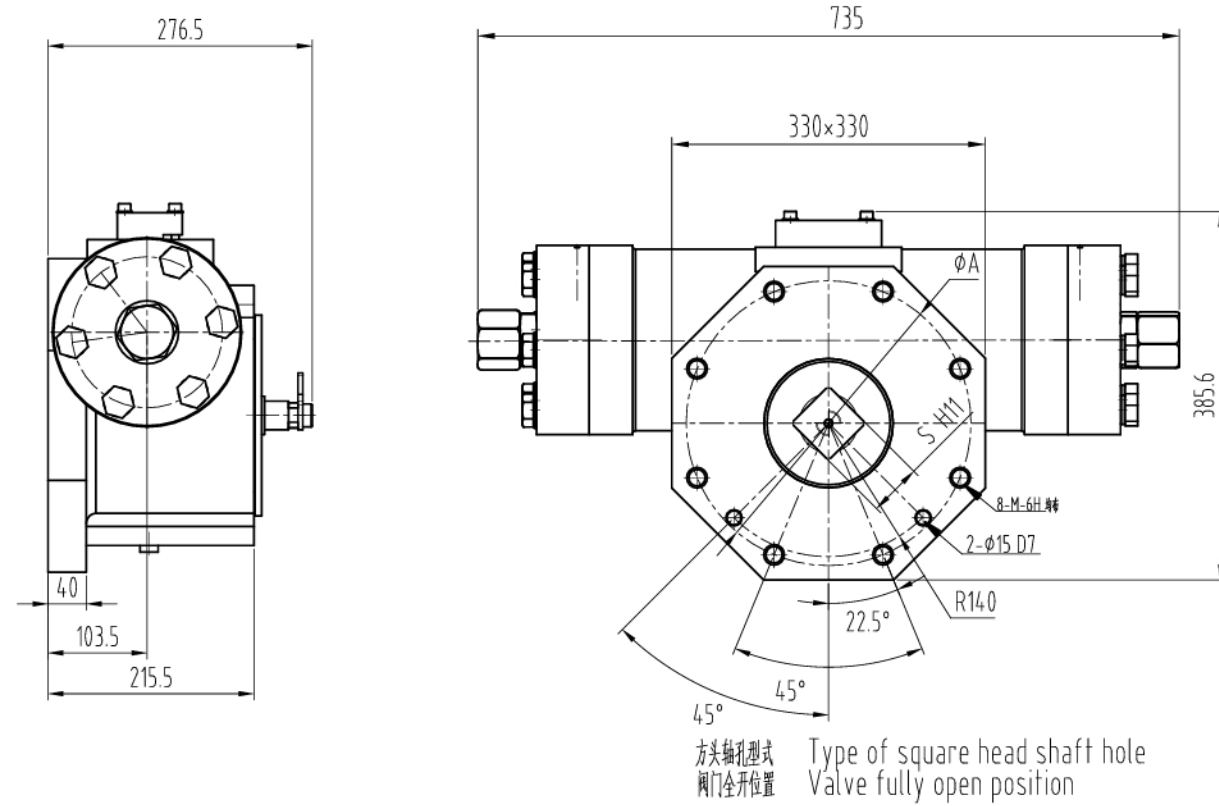
平键轴孔型式 Flat key shaft hole type
阀门全开位置 Valve fully open position



产品型号 Code	最大压力 Max Pressure (MPa)	最大排量 Displacement (ml)	最大行程 Piston stroke (mm)	最大摆角 Rotation angle (°)	最大扭矩 Max torque (N.m)	推荐扭矩范围 Nominal torque range (N.m)	A	M	D	L1	L2	键长 Bond length (mm)
1000F25D72	15	1425	126	96	10200	7000~8000	φ 254	M16	φ 72	20	82	125
1000F25D80									φ 80	22	91	
1000F30D72							φ 298	M20	φ 72	20	82	
1000F30D90									φ 90	25	101	
1000F30D80									φ 80	25	109	

齿轮齿条液压摆动油缸（直角方轴孔）

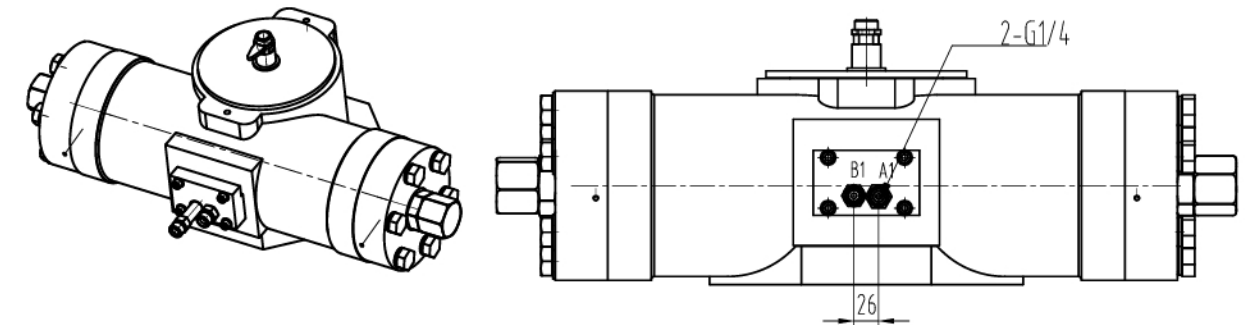
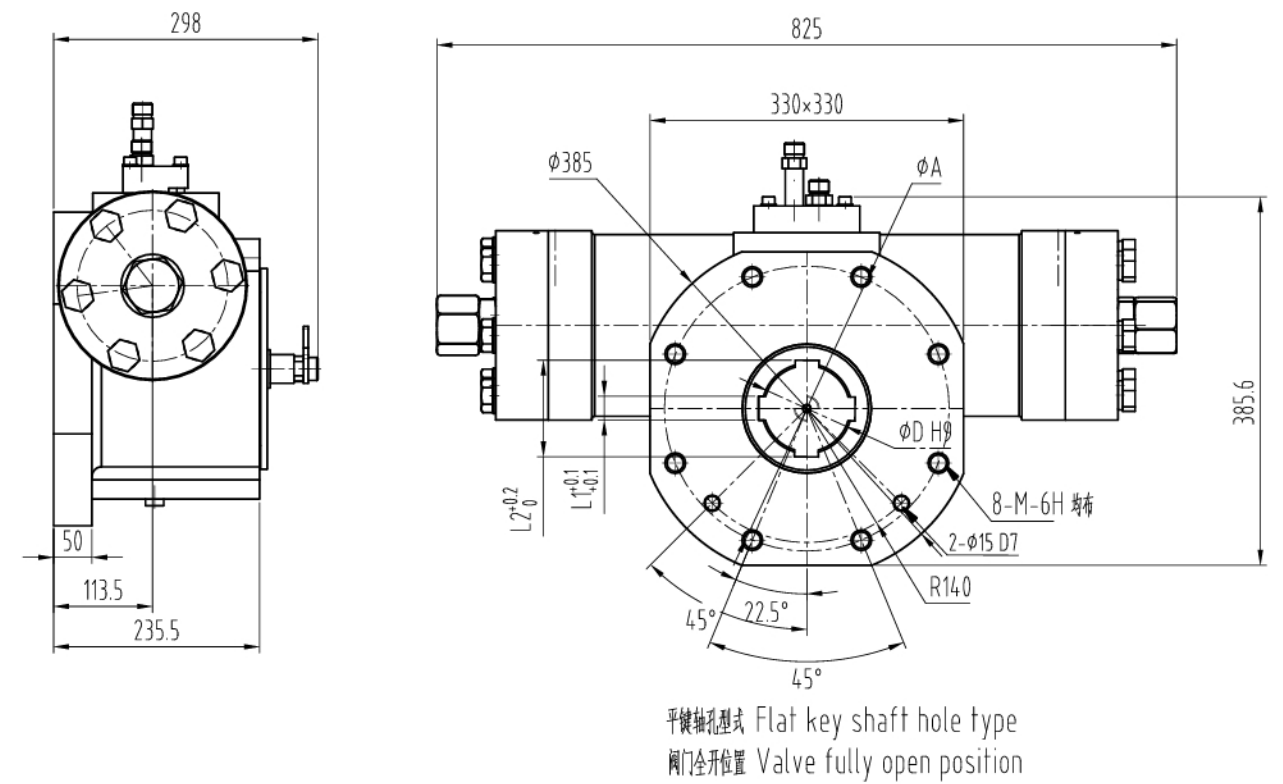
NSDM11AE-1000**-NO-WA



产品型号 Code	最大压力 Max Pressure (MPa)	最大排量 Displacement (ml)	最大行程 Piston stroke (mm)	最大摆角 Rotation angle (°)	最大扭矩 Max torque (N.m)	推荐扭矩范围 Nominal torque range (N.m)	A	M	S	方头轴长 Square axis length (mm)
1000F25S55	15	1425	126	96	10200	7000~8000	φ254	M16	55	100
1000F30S75						7000~10200	φ298	M20	75	

齿轮齿条液压摆动油缸（圆轴孔）

NSDM11AE-1400**-NO-WA

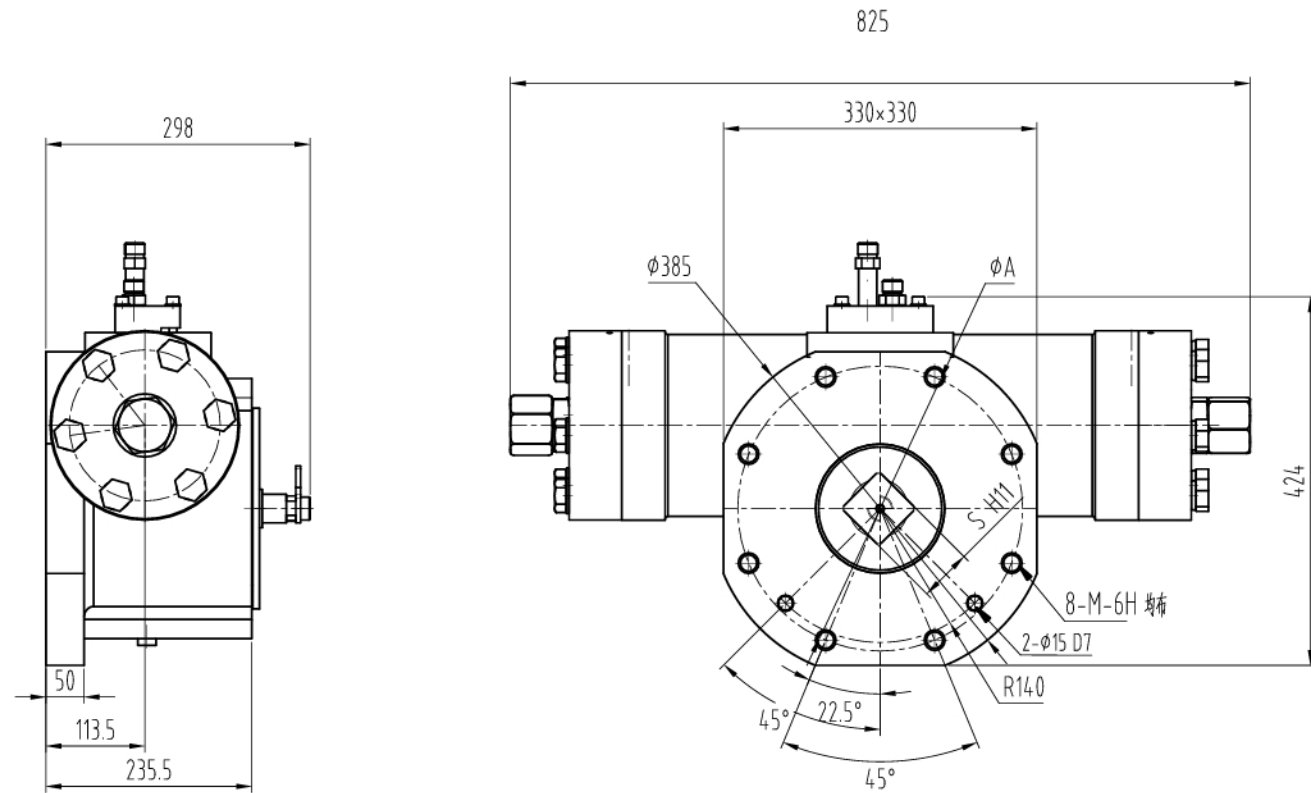


产品型号 Code	最大压力 Max Pressure (MPa)	最大排量 Displacement (ml)	最大行程 Piston stroke (mm)	最大摆角 Rotation angle (°)	最大扭矩 Max torque (N.m)	推荐扭矩范围 Nominal torque range (N.m)	A	M	D	L1	L2	键长 Bond length (mm)
1400F25D80	15	1905	169	92	14200	8000-12000	φ254	M16	φ80	25	91	125
1400F30D98						10000-12000	φ298	M20	φ98	28	111	
1400F30D100						10000-14200					113	

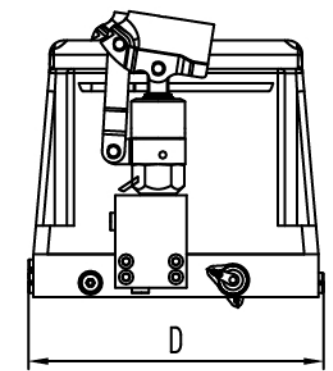
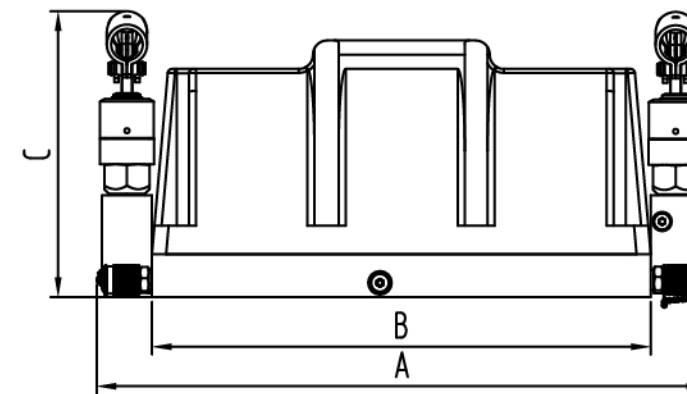
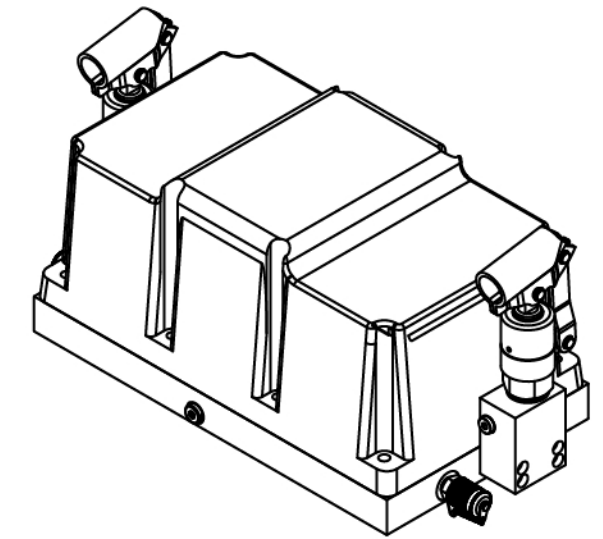
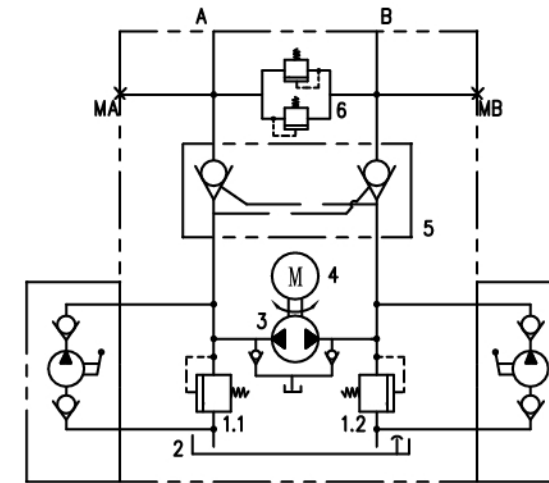
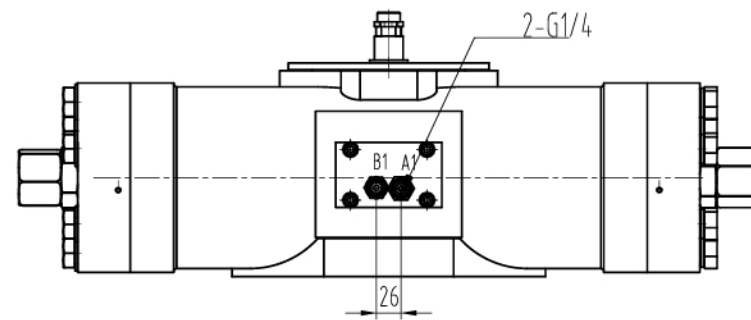
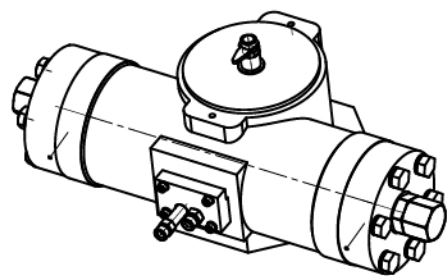
齿轮齿条液压摆动油缸（直角方轴孔） NSDM11AE-1400**-NO-WA



EHS 动力单元



方头轴孔型式 Type of square head shaft hole
阀门全开位置 Valve fully open position



产品型号 Code	最大压力 Max Pressure (MPa)	最大排量 Displacement (ml)	最大行程 Piston stroke (mm)	最大摆角 Rotation angle (°)	最大扭矩 Max torque (N.m)	推荐扭矩范围 Nominal torque range (N.m)	A	M	S	方头轴长 Square axis length (mm)
1400F30S75	15	1905	169	92	14200	10000~14200	φ298	M20	75	100

产品规格 Code	电机功率 Motor Power	电压 Voltage	最大流量 Max Current	系统压力 System Pressure	A (mm)	B (mm)	C (mm)	D (mm)
PU-17012	350W	12VDC	0.47L/min	15MPa	428	350	200	207
PU-17024	400W	24VDC	0.5L/min	15MPa	428	350	200	207
PU-25012	350W	12VDC	0.7L/min	15MPa	428	350	200	207
PU-25024	400W	24VDC	0.75L/min	15MPa	428	350	200	207
PU-127220	1200W	220VAC	3.6L/min	15MPa	450	380	200	217
PU-152220	1200W	220VAC	4.4L/min	15MPa	450	380	200	217