

同心云传媒 150 5778 8266



温州众信阀门有限公司
Wenzhou Zhongxin Valve Co. Ltd.

• 全焊接球阀专业制造，只为优质工程 •



地址：温州龙湾滨海园区一道10路898号
电话：0577-86800288
传真：0577-86800278
网址：www.cnzxfm.com

本图照数据，图片资料所有版权©归众信阀门有限公司所有，如有翻录必将追究法律责任，资料修改恕不另行通知。

ABOUT US

关于我们

温州众信阀门有限公司坐落于中国阀门城·温州龙湾滨海园区。是集研发、生产制造、销售服务一体式全焊接球阀专业制造商。企业生产设备先进，配套完善。并采用先进的生产工艺和技术，国际化质量保证和控制流程，以及先进的生产运营管理。保证产品合格出厂。同时也得到广大新老客户一致好评！

目前产品有：一体式全焊接球阀、埋地式全焊接球阀、放散球阀、天然气球阀等。产品口径:DN15- Dn1400；工作压力: 1.0 MPa-6.4MPa;工作温度：-196℃—+550℃。材质：碳素钢、合金钢、耐热钢、不锈钢；操作方式：手动、齿轮、电动、气动、液动等。主要产品满足ANSI、API、EN、BS、DIN、ASME、ISO等不同领域和国家的相关技术标准，产品应用于石油、化工、天然气、热力、船舶工业、电力、制药、冶金、食品、军工、建筑工程等行业。

秉承质量求生存、创新求发展、诚心为客户的经营理念，以先进齐全的加工设备和工艺，完备的检测手段和质量保证体系，全面实施客户资源管理系统，对客户的全部资料、意见及建议被仔细地分类、存档和答复，并定期定项进行统计分析，从而促进新产品信息的建立，产品质量管理，以及零距离服务的理念为广大拥护创造价值。

众信阀门在科技不断进步、国际化程度不断加强的今天、愿与新老客户，精诚合作，共同发展！



**ALL WELDED BALL VALVES
ARE PROFESSIONALLY MANUFACTURED
FOR QUALITY ENGINEERING**

• 全焊接球阀专业制造，只为优质工程 •



www.cnzxfm.com



固定蜗轮式全焊接球阀



手动法兰全焊接球阀



固定蜗轮式焊接球阀



蜗轮全焊接球阀



带过滤网全焊接球阀



埋地式带袖管双放散焊接球阀



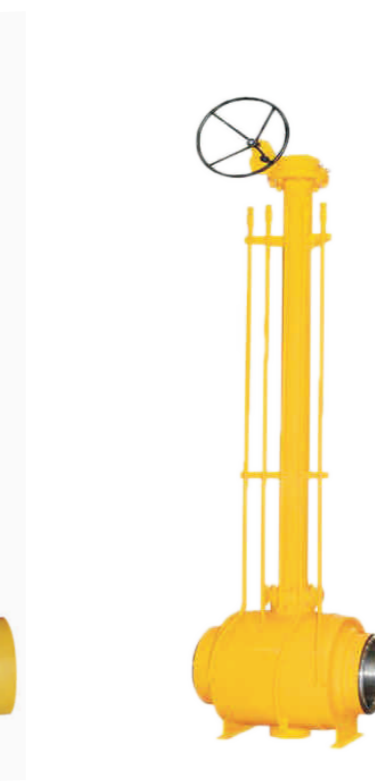
固定蜗轮式全焊接球阀



蜗轮全焊接球阀



埋地式全焊接球阀



固定蜗轮埋地式焊接球阀



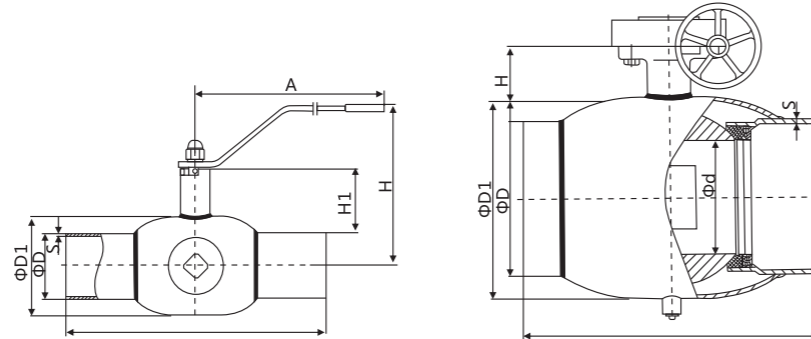
全焊接放散式球阀

Filter weld ball valve

滤网焊接球阀

QP361F-25CS/QP61F-25CS

滤网焊接球阀



基本参数 Basic parameters

规格	DN65-DN400	Size	DN65-DN400
工作压力	PN25	Working pressure	PN25
温度范围	-40°C-200°C	Temperature range	-40°C-200°C

尺寸参数 Size parameters (mm)

口径 (Size)	压力 (PN)	L	A	H	H1	D1	D(DIN)	D(GB)	S
DN65	25	300	275	183	74	114.3	76.1	73	3.5
DN80	25	300	275	196	80	139.7	88.9	89	4
DN100	25	325	275	219	100	168.3	114.3	108	4.5

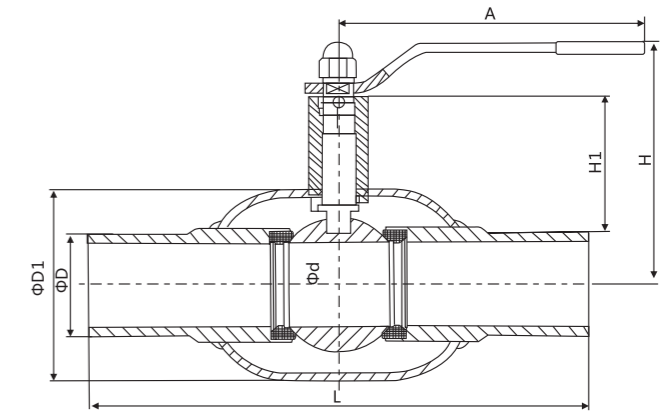
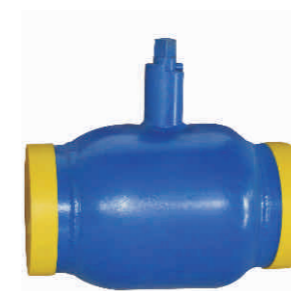
口径 (Size)	压力 (PN)	L	d	D1	D(DIN)	D(GB)	S	H
DN125	25	352	100	177.8	139.7	133	5	92
DN150	25	350	125	219.1	168.3	159	6	112
DN200	25	400	150	273	219.1	219	7	95
DN250	25	530	200	355.6	273	273	8	126
DN300	25	550	250	426	323.9	325	9	149
DN350	25	686	290	508	355.6	377	10	167
DN400	25	762	350	558.8	406.4	426	12	184

Fully Welded Ball Valve (Full Bore)

全焊接球阀 (全通路)

Q61F-25/40CF

全焊接球阀(全通路)



基本参数 Basic parameters

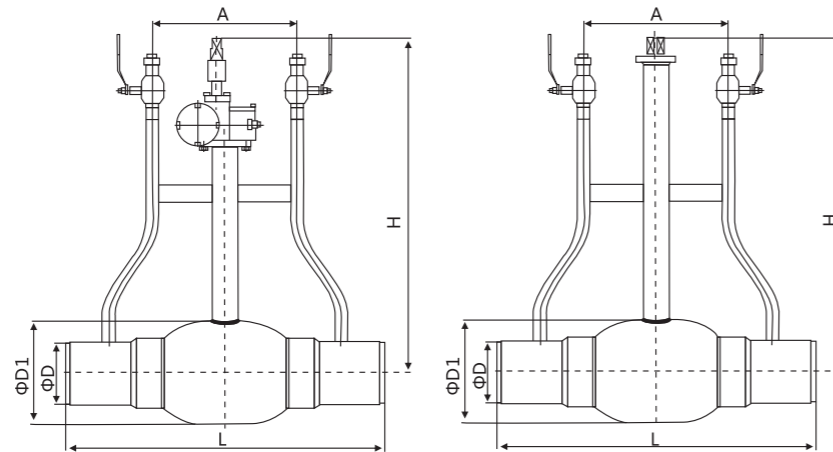
规格	DN15-DN200	Size	DN15-DN200
工作压力	PN25~PN40	Working pressure	PN25~PN40
温度范围	-40°C-200°C	Temperature range	-40°C-200°C

尺寸参数 Size parameters (mm)

口径 (Size)	压力 (PN)	L	A	H	H1	d	D1	D(GB)	D(DIN)
DN15	40	230	120	97	45	15	42.4	22	21.3
DN20	40	230	150	103	46	20	48.3	25	26.9
DN25	40	260	150	109	48	25	60.3	32	33.7
DN32	40	260	190	119	63	32	76.1	38	42.4
DN40	40	300	190	125	67	38	88.9	45	48.3
DN50	25	300	275	183	82	50	114.3	57	60.3
DN65	25	300	275	196	87	65	139.7	73	76.1
DN80	25	325	275	219	104	80	168.3	89	88.9
DN100	25	325	415	242	104	100	177.8	108	114.3
DN125	25	350	540	248	118	125	219.1	133	139.7
DN150	25	400	745	275	130	150	273	159	168.3
DN200	25	530	gearbox	-	-	200	355.6	219	219.1
DN250	25	550	gearbox	-	-	250	426	273	273

Exhaust straight long rod release ball valve 排气直埋长杆放散式球阀

QEN61F-25CF/QEN361F-25CF
燃气焊接球阀



基本参数 Basic parameters

规格	DN40-DN900	Size	DN40-DN900
工作压力	PN25	Working pressure	PN25
温度范围	-29°C-120°C	Temperature range	-29°C-120°C

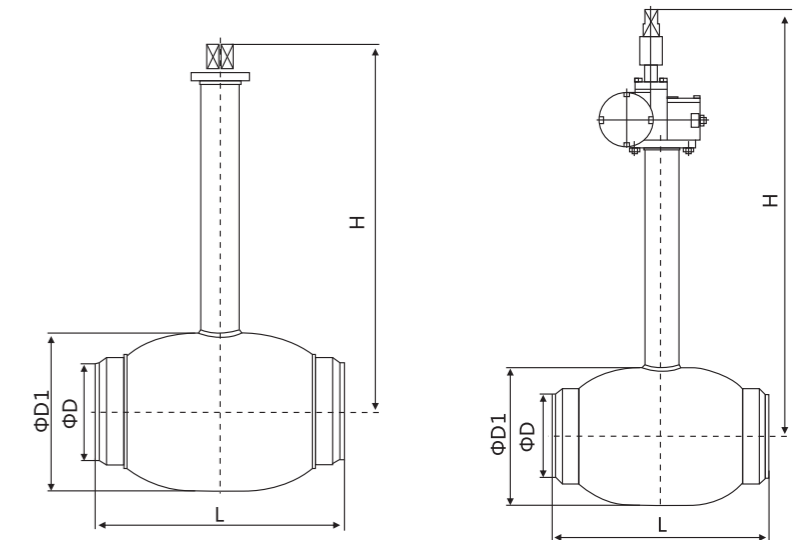
尺寸参数 Size parameters (mm) (H:订制尺寸)

DN	A	L	D1	d	D(DIN)	D(GB)
DN40	300	1000	88.9	38	48.3	45
DN50	300	1000	114.3	50	60.3	57
DN65	300	1000	139.7	65	76.1	73
DN80	300	1000	168.3	80	88.9	89
DN100	300	1000	177.8	100	114.3	108
DN125	400	1000	219.1	125	139.7	133
DN150	400	1000	273	150	168.3	159

DN	A	L	D1	d	D(DIN)	D(GB)
DN100	300	1000	177.8	100	114.3	108
DN125	400	1000	219.1	125	139.7	133
DN150	400	1000	273	150	168.3	159
DN200	400	1100	355.6	200	219.1	219
DN250	500	1100	426	250	273	273
DN300	500	1230	508	290	323.9	325
DN350	500	1400	558.8	350	355.6	377
DN400	500	1550	680	400	406.4	426
DN500	600	1700	830	500	508	529
DN600	700	2000	1000	600	609.6	630
DN700	700	2195	1150	700	711	720
DN800	800	2300	1252	770	813	820
DN900	900	2550	1456	874	914	920

Long upright ball valves for gas use 燃气用长杆直埋式球阀

QAN61F-25CF/QAN361F-25CF
燃气用直埋式球阀



基本参数 Basic parameters

规格	DN40-DN900	Size	DN40-DN900
工作压力	PN40-PN900	Working pressure	PN40-PN900
温度范围	-29°C-120°C	Temperature range	-29°C-120°C

尺寸参数 Size parameters (mm) (H:订制尺寸)

DN	L	D1	d	D(DIN)	D(GB)
Dn40	300	88.9	38	48.3	45
DN50	300	114.3	50	60.3	57
DN65	300	139.7	65	76.1	73
DN80	325	168.3	80	88.9	89
DN100	325	177.8	100	114.3	108
DN125	350	219.1	125	139.7	133
DN150	400	273	150	168.3	159

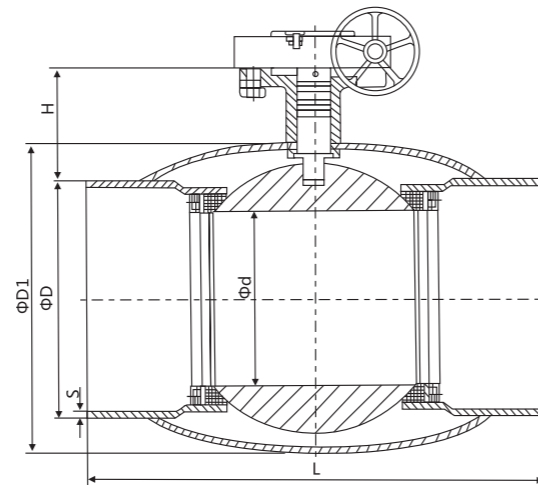
DN	L	D1	d	D(DIN)	D(GB)
DN100	325	177.8	100	114.3	108
DN125	350	219.1	125	139.7	133
DN150	400	273	150	168.3	159
DN200	530	355.6	200	219.1	219
DN250	550	426	250	273	273
DN300	686	508	290	323.9	325
DN350	762	558.8	350	355.6	377
DN400	991	680	400	406.4	426
DN500	1065	830	500	508	529
DN600	1346	1000	600	609.6	630
DN700	1524	1150	700	711	720
DN800	1727	1252	770	813	820
DN900	1900	1456	874	914	920

Fully Welded Ball Valve With Gear Box

蜗轮全焊接球阀

Q361F-25CS/Q367F-25CS

蜗轮全焊接球阀



基本参数 Basic parameters

规格	DN15-DN200	Size	DN15-DN200
工作压力	Pn25	Working pressure	Pn25
温度范围	-40°C-200°C	Temperature range	-40°C-200°C

尺寸参数 Size parameters (mm)

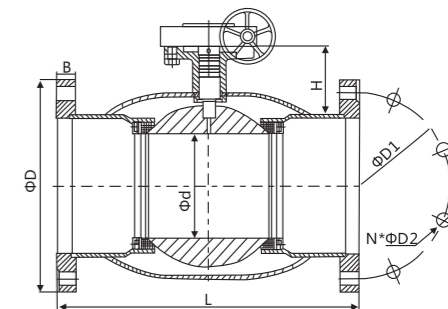
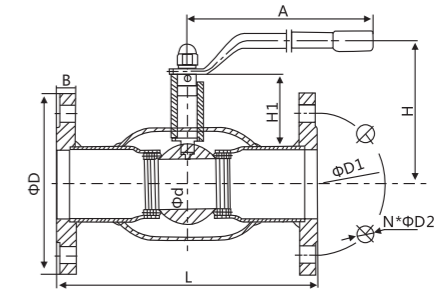
口径 (Size)	压力 (PN)	L	H	d	D1	D(GB)	D(DIN)	S	重量(kg)
DN125	25	325	91	100	177.8	133	139.7	5	20.7
DN150	25	350	112	125	219.1	159	168.3	6	32.5
DN200	25	400	95	150	273	219	219.1	7	43.9
DN250	25	530	126	200	355.6	273	273	8	91.8
DN300	25	550	149	250	426	325	323.9	9	130.9
DN350	25	686	167	290	508	377	355.6	10	230.2
DN400	25	762	184	350	558.8	426	406.4	12	388.2
DN500	25	991	221	400	680	529	508	18	706
DN600	16	1065	252	500	830	630	609.6	20	1033
DN700	16	1346	298	600	1000	720	711	22	1648
DN800	16	1524	354	700	1150	820	813	24	2705
DN900	16	1727	400	781	1252	920	914.4	26	4057
DN1000	16	1900	452	874	1456	1020	1016.0	28	6085
DN1100	16	2000	514	976	1664	1120	1117.6	30	9172
DN1200	16	2100	568	1020	1764	1220	1219.2	32	12758

Flange welded Ball Valve

法兰焊接球阀

Q41F-25/40CS/Q341F-25CS

法兰焊接球阀



基本参数 Basic parameters

规格	DN15-DN400	Size	DN15-DN400
工作压力	PN25~PN40	Working pressure	PN25~PN40
温度范围	-40°C-200°C	Temperature range	-40°C-200°C

尺寸参数 Size parameters (mm)

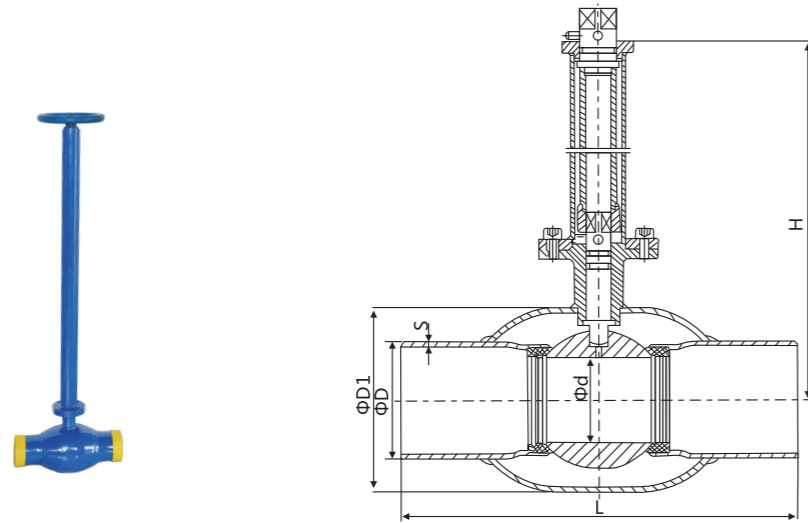
口径 (Size)	压力 (PN)	L	A	H	H1	d	B	D	D1	N	D2	重量(kg)
DN15	40	130	120	93	41	10	14	95	65	4	14	1.78
DN20	40	150	120	97	43	15	14	105	75	4	14	2.19
DN25	40	160	150	103	42	20	14	115	85	4	14	2.79
DN32	40	180	150	109	44	25	16	140	100	4	18	4.32
DN40	40	200	190	119	60	32	16	150	110	4	18	5.21
DN50	40	230	190	125	61	38	17	165	125	4	18	6.77
DN65	25	270	275	183	74	50	19	185	145	4	18	10.48
DN80	25	280	275	196	80	65	19	200	160	8	18	12.65
DN100	25	300	275	219	100	80	21	220	180	8	18	16.49
DN125	25	325	415	242	91	100	23	250	210	8	18	23.86
DN150	25	350	540	248	103	125	25	285	240	8	22	34.27
DN200	25	400	745	275	105	150	27	340	295	12	22	49.91

口径 (Size)	压力 (PN)	L	H	d	B	D	D1	N	D2	重量(kg)
DN125	25	325	91	100	23	250	210	8	18	31.8
DN150	25	350	112	125	25	285	240	8	22	47.5
DN200	25	400	95	150	27	340	295	12	22	64.5
DN250	25	500	126	200	29	405	355	12	26	119.6
DN300	25	590	149	250	32	460	410	12	26	166.9
DN350	25	690	167	290	34	520	470	16	26	279.2
DN400	25	750	184	350	36	580	525	16	30	448.3

Long Rod Direct-buried(split Type) Welding Ball Valve 长杆直埋（分体式）焊接球阀

QA61F-25/40CS/QF61F-25/40CS

长杆直埋（分体式）焊接球阀



基本参数 Basic parameters

规格	DN40-DN400	Size	DN15-DN200
工作压力	PN25~PN40	Working pressure	PN25~PN40
温度范围	-40°C-200°C	Temperature range	-40°C-200°C

尺寸参数 Size parameters (mm)

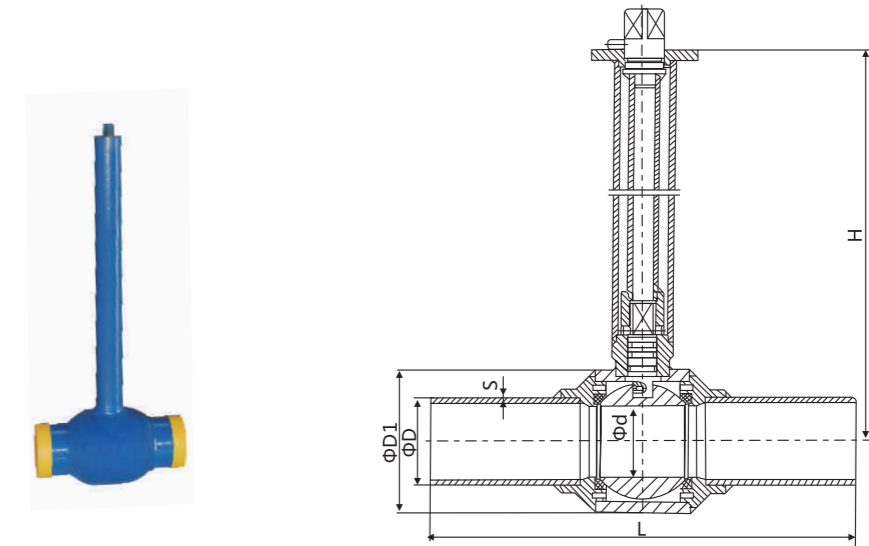
口径 (Size)	压力 (PN)	L	d	D1	D(GB)	D(DIN)	S
DN40	40	260	32	76.1	45	48.3	3
DN50	40	300	38	88.9	57	60.3	3.5
DN65	25	300	50	114.3	73	76.1	3.5
DN80	25	300	65	139.7	89	88.9	4
DN100	25	325	80	168.3	108	114.3	4.5
DN125	25	325	100	177.8	133	139.7	5

口径 (Size)	压力 (PN)	L	d	D1	D(GB)	D(DIN)	S	F
DN125	25	325	100	177.8	133	139.7	5	F07
DN150	25	350	125	219.1	159	168.3	6	F10
DN200	25	400	150	273	219	219.1	7	F10
DN250	25	530	200	355.6	273	273	8	F14
DN300	25	550	250	426	325	323.9	9	F16
DN350	25	686	290	508	377	355.6	10	F16
DN400	25	762	350	558.8	426	406.4	12	F25

Gas Long Rod Direct-buried Welding Ball Valve 燃气长杆直埋焊接球阀

QFN61F-40CF

燃气长杆直埋焊接球阀



基本参数 Basic parameters

规格	DN25-DN250	Size	DN25-DN250
工作压力	PN40	Working pressure	PN40
温度范围	-29°C-120°C	Temperature range	-29°C-120°C

尺寸参数 Size parameters (mm)

口径 (Size)	压力 (PN)	L	d	D1	D	H	S	F
DN25	40	270	25	66	33.7	600	2.6	F05
DN32	40	270	32	70	42.4	600	2.6	F05
DN40	40	270	40	82	48.3	600	2.6	F05
DN50	40	300	50	100	60.3	600	3.2	F05
DN65	40	360	63.5	130	76.1	600	3.6	F07
DN80	40	390	78	150	88.9	600	4.0	F07
DN100	40	450	99	186	114.3	600	4.0	F07
DN125	40	525	124	230	139.7	600	4.0	F12
DN150	40	600	149	270	168.3	600	4.5	F12
DN200	40	600	200	352	219.1	600	6.3	F12
DN250	40	730	200	352	273	600	7.1	F12