



创中国典范 与世界同步
To create the model in China Synchronizing with the world

[已获TS特种设备生产许可证]



水工业阀门选型手册
Water industry valve selection manual

上海远桥阀门有限公司
SHANGHAI YUANQIAO VALVE CO., LTD





远桥阀门，创新无限
Yuanqiao valve, endless innovation





Group Introduction / 集团简介

上海远桥阀门有限公司是一家集研发、生产、销售为一体的专业流体控制制造商，公司拥有一支高素质的管理层和经验丰富的专业技术人员。不仅拥有一流的管理团队，而且拥有先进的制造装备和检测设备，公司荣获国家专利五项，已取得特种设备制造许可证 (TS)、ISO 管理体系认证，14001-2004 环境管理体系认证，公司不断追求，铸就“远桥”卓越品质，是中国通用机械工业阀门协会会员、中国城市燃气协会会员、中国金属中国建筑金属结构协会给排水分会、中国石油和石油化工设备工业协会、中国工程建筑协会、中国大唐集团公司集团级供应商、中国华电集团公司集团级供应商、国家电力物资网络供应商等。

远桥阀门坚持以技术创新为核心，大力引进设备、技术及优秀人才。公司主导产品有闸阀、截止阀、球阀、蝶阀、止回阀、电站专用阀、冶金阀、水工业和暖通专用阀。制造采用标准：美国 ANSI、API、德国 DIN、英国 BS、日本 JIS、中国 GB 等标准设计制造，产品选用材料主要有 QT400、WCB、WC1、WC6、WC9、ZGCr5Mo、ZG15Cr1Mo1V、CF8、CF8M、CF3、CF3M、12Cr1MoV、ZG1Cr18Ni9Ti、ZG1Cr18Ni12Mo2Ti 等；驱动方式有手动、电动、气动、液动、电液联动、气液联动，公称通

径从 DN3-3000mm 及 1/2" - 80"，工作压力从 0.1MPa-42.0MPa 及 150Lb-3000Lb，工作温度从 -196℃ -800℃。产品种类涵盖几百个品种、上万个规格。

着眼未来，本着体谅、理解、豁达的原则，做到同舟共济、坦诚无间、平等和谐，远桥阀门坚持“以人为本，文化塑魂，内强素质，外树形象”的方针，大力开展企业文化建设。坚持“国际化、科技化、产业化”持续创新，全力打造国际性先进制造业基地，整合资源、发挥优势，增加新的经济增长点，努力将“远桥”塑造成成长盛不衰的知名企业



中国华能



中国华电



中国国电



神华电力



华润电力



中国大唐



铸国际名企，造世界精品

Cast international big company, which made the world

制造装备

Manufacturing equipment

远桥阀门有限公司逐步发展成为装备现代化、系统自动化、管理信息化、安全、高效、绿色环保为阀门行业高端装备制造商。

Yuanqiao valve co., LTD., gradually developed into equipment modernization, system automation and information management, safety, high efficiency, green environmental protection as the valve industry high-end equipment manufacturers.



引领阀门科技

Lead the valve technology



YQFM



产品领域

Product domain

远桥阀门基本涵盖各种管线的尺寸、压力、温度、介质、范围，操作分别有手动、电动、气动、液动等，所有设计、材料、制造工艺、合格检验等进行了严格要求和评估，在设计、制造领域的经验、积累满足客户对于各种管线的解决方案。远桥阀门始终向客户提供零故障、最可靠和使用寿命长的阀门。





Yuanqiao valve basic covers all kinds of the size of the pipeline, pressure, temperature, medium, scope, operation manual, electric, pneumatic, hydraulic, etc., all design, materials, manufacturing process, has carried on the strict inspection qualified, and evaluation, accumulation of experience in the field of design, manufacture, to meet customer for solutions of various kinds of pipeline. Yuanqiao valve has always been to provide customers zero failure, the most reliable and long service life of the valve.



目录

CONTENT



弹性座封闸阀	01	Y型过滤器、Y型伸缩过滤器	47
弹性座封闸阀(暗杆) Z45X-10/16Q/C	02	防污隔断阀 HS41X-10/16※ 倒流防止器 HS41X-10/16A	48
弹性座封闸阀(明杆) Z41X-10/16Q/C	03	CARX1.0 复合式快速排(进)气阀(压力等级 1.0MPa)	49
防护闸阀 Z41/5T-10/16Q/C	04	SCAR 污水复合式排气阀(压力等级 1.0MPa)	50
防护闸阀 DGZ41T-16	05	KP-1.0 型(P42X)快速排(进)气阀	50
软密封丝口闸阀 Z15X-10/16Q	06	单口排进气阀 P41X-10 型※ 双口排进气阀 P2(QB)-10	51
对夹式蝶阀 D71/371X/F-10/16Q/P	07-08	单口排气阀 P1(QB1)-10 型	52
法兰蝶阀 D41/341X-10/16Q/C	09-10	微量排气阀 ARVX 型※ 排气阀 HTQX 型	53
偏心软密封法兰蝶阀 D343X-10/16Q/C/P	11	缓冲塞阀 SCKV	54
伸缩法兰蝶阀 SD341X-10/16Q/C	12	防爆波阀 FA49H	55
双偏心伸缩蝶阀 SD343X-10/16Q/C	13	活塞式水锤吸纳器 ZYA-9000	56
水力控制阀	14-15	多功能电子除垢仪器 DA	57
定水位阀 100D※ 遥控浮球阀 100X	16	平衡阀 KPF※ 数字锁定平衡阀 SP45、SP15F	58
减压阀 200X※ 缓闭式止回阀 300X	17	自力式平衡阀 ZLF※ 自力式平衡阀 ZL47F	59
流量控制阀 400X※ 泄压阀 500X	18	自力式压差控制阀 ZYC※ 静态流量平衡阀	60
电动控制阀 600X※ 水泵控制阀 700X	19	动态平衡电动调节阀	61
压差旁通平衡阀 800X※ 紧急关闭阀 900X	20	电动阀	62-63
多功能水力控制阀	21-23	执行器/控制器	64
隔膜式多功能水泵控制阀 JD745X	24	电动调节阀	65
隔膜式遥控浮球阀 F745X※ 隔膜式可调减压稳压阀 YX741X	25	变压器、传感器、水流开关、压差控制器	66
隔膜式安全泄压/持压阀 AX742X※ 隔膜式电动遥控阀 J145X	26	动态平衡电动调节阀 EDRV 系列	67
活塞式多功能水泵控制阀 DS101/201X※ 活塞式遥控浮球阀 H103X	27	动态平衡阀 EVR 系列	68
活塞式安全泄压/持压阀 AX107X※ 活塞式电动遥控阀 H108X	28	控制系统的应用	69
三功能阀 DGH41	29	双偏心半球阀 PQ40/340F/H-10/16Q/C/P	70
吸入口扩散器 DGH43X	30	液力自动控制阀 BFDZ701X	71-72
比例式减压阀 DGYH43	31	液控管阀 BFDG7M41HR	73-74
减压阀 Y42X	32	多喷孔减压阀 LS200M	75
微阻缓闭止回阀 HH44X	33	压力波动预止阀 735S	76
微阻缓闭蝶式止回阀 HH46/48/49H 型	34	预防水击泄放阀	77
蝶式缓冲止回阀 HH47/H47XF/HDH47X	35	管道静态混合器 DG-A2	78
微阻缓闭消声止回阀 DHH44 型	36	管道伸缩器系列	79-80
静音式止回阀 DRVZ※ 节能消声止回阀 H41X	37	消防阀门系列	81-83
双瓣止回阀 DDRX	38	铜阀系列	84-87
橡胶瓣止回阀 H44X(SFCV)	39	2W 系列水(热水)气电磁阀 G1/8"~G2"	88
滑道滚球式止回阀 HQ41X	40	ZCS 系列电磁阀	89
微阻球形止回阀 HQ44/45X	41	ZCZP 中温电磁阀	90
隔膜式池底排泥阀 JM742X-1.0	42	电磁流量计※ 整体式热量表	91
手动排泥阀 SD44X	43	污水处理专用阀系列	92-93
快开排泥阀 JM744X/JM644X	44	启闭机	94
气动、液动角式排泥阀 J744X(J44X)-1.0 型	45	质量服务承诺	95
气动、液动池底排泥阀 H742 型	46		

弹性座封闸阀

产品概述

弹性座封闸阀是远桥阀门引进先进高科技阀门制造技术的基础上按照国家标准生产的暗杆闸阀，利用闸板整体包胶产生变形补偿作用达到良好的密封效果，克服了一般闸阀密封不良、漏水和生锈的现象。

使用范围

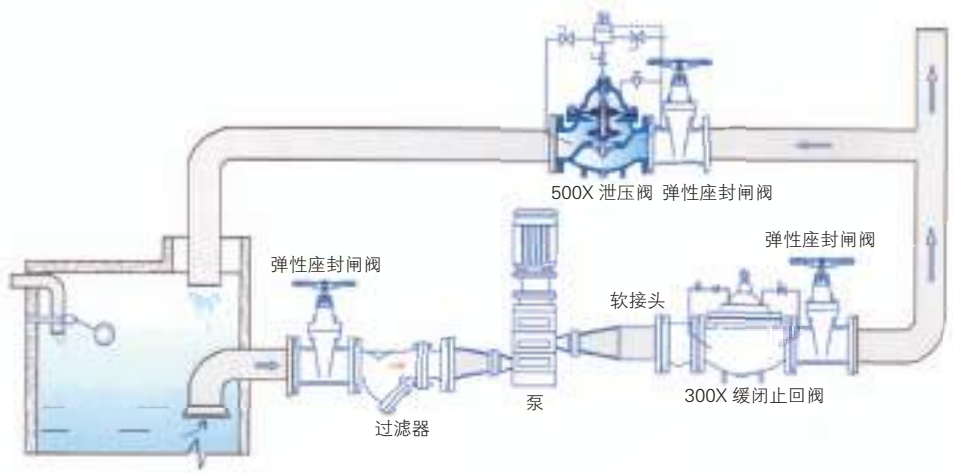
可广泛用于自来水、污水、建筑、石油、化工食品、医药、轻纺、电力、船舶、冶金、能源系统等流体管线上作为调节和节流装置使用。

产品特点

- 整体包胶：闸板采用整体包胶，其良好的覆盖性与精确的几何尺寸，保证密封可靠，寿命长。
- 耐腐蚀：内腔采用无毒环氧树脂涂装，防止腐蚀和生锈，不但可供生饮，而且可用于污水系统。
- 三“O”密封：阀杆采用三道O型环密封，摩擦阻力小，开关轻巧，不漏水。



典型安装示意图

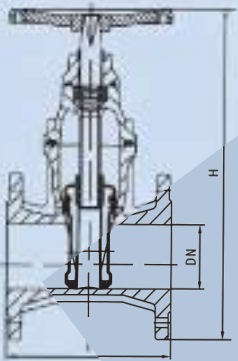
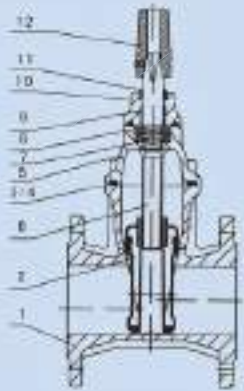


弹性座封闸阀（暗杆） Z45X-10/16Q/C

Z45X-10/16Q/C



SZ45X-10/16Q/C



- 1、法兰连接尺寸按 GB/T 17241.6-1998 标准制造；
- 2、结构长度 L 按 GB/T 12221-1989 标准之系列 3 制造；
- 3、同一公称尺寸的同种型式闸阀，PN10、PN16、PN25 之工作高度相同；
- 4、以上为本公司标准产品，若有特殊要求，请洽询本公司业务部门或代理商；
- 5、特殊材质可与我公司技术部联系。

主要零部件材料

序号	名称	材质
1	阀体	灰铸铁、球墨铸铁、铸钢
2	闸板	球墨铸铁外覆三元乙丙或丁腈橡胶
3	内六角螺栓	碳化处理
4	密封圈	丁腈橡胶
5	阀盖	灰铸铁、球墨铸铁
6	阀杆	不锈钢
7	“O”形密封圈	丁腈橡胶
8	止推轴承	锡青铜
9	螺栓	不锈钢
10	压盖	球墨铸铁
11	防尘罩	丁腈橡胶
12	手轮传动帽	灰铸铁

主要外形连接尺寸（mm）

DN	手轮传动		扳手传动（地下式）		电动传动	
	L	H	L	H	L	H
50	178	230	178	272	178	649
65	190	239	190	282	190	680
80	203	272	203	315	203	720
100	229	314	229	366	229	760
125	254	372	254	415	254	790
150	267	419	267	457	267	810
200	292	510	292	550	292	940
250	300	639	300	672	300	1065
300	356	725	356	767	356	1137
350	381	757	381	797	381	1297
400	406	937	406	962	406	1327
450	432	972	432	1002	432	1592
500	457	1145	457	1225	457	1603
600	508	1275	508	1360	508	1730
700	660		660		660	
800	720		720		720	
900	780		780		780	
1000	840		840		840	
1200	960		960		960	

弹性座封闸阀（明杆）

Z41X-10/16Q/C



- 1、法兰连接尺寸按 GB/T 17241.6-1998 标准制造；
- 2、结构长度 L 按 GB/T 12221-1989 标准之系列 3 制造；
- 3、同一公称尺寸的同种型式闸阀，PN10、PN16、PN25 之工作高度相同；
- 4、以上为本公司标准产品，若有特殊要求，请洽询本公司业务部门或代理商；
- 5、特殊材质可与我公司技术部联系。

Z41X-10/16Q/C

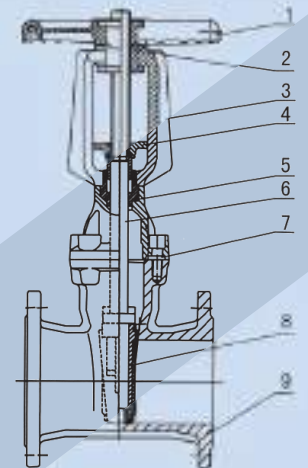
主要零部件材料

序号	名称	材质
1	手轮	灰铸铁、球墨铸铁、铸钢
2	阀杆螺母	铜合金
3	支架	灰铸铁、球墨铸铁、铸钢
4	压盖	球墨铸铁、铸钢
5	密封圈	丁腈橡胶、三元乙丙
6	阀杆	不锈钢
7	中口垫	丁腈橡胶、三元乙丙
8	闸板	球墨铸铁外覆三元乙丙或丁腈橡胶
9	闸体	灰铸铁、球墨铸铁、铸钢



主要外形连接尺寸（mm）

DN	手轮传动	
	L	H
50	178	239
65	190	239
80	203	250
100	229	310
125	254	456
150	267	438
200	292	566
250	300	684
300	356	786
350	381	1047
400	406	1097
450	432	
500	457	
600	508	
700	660	
800	720	
900	780	
1000	840	
1200	960	

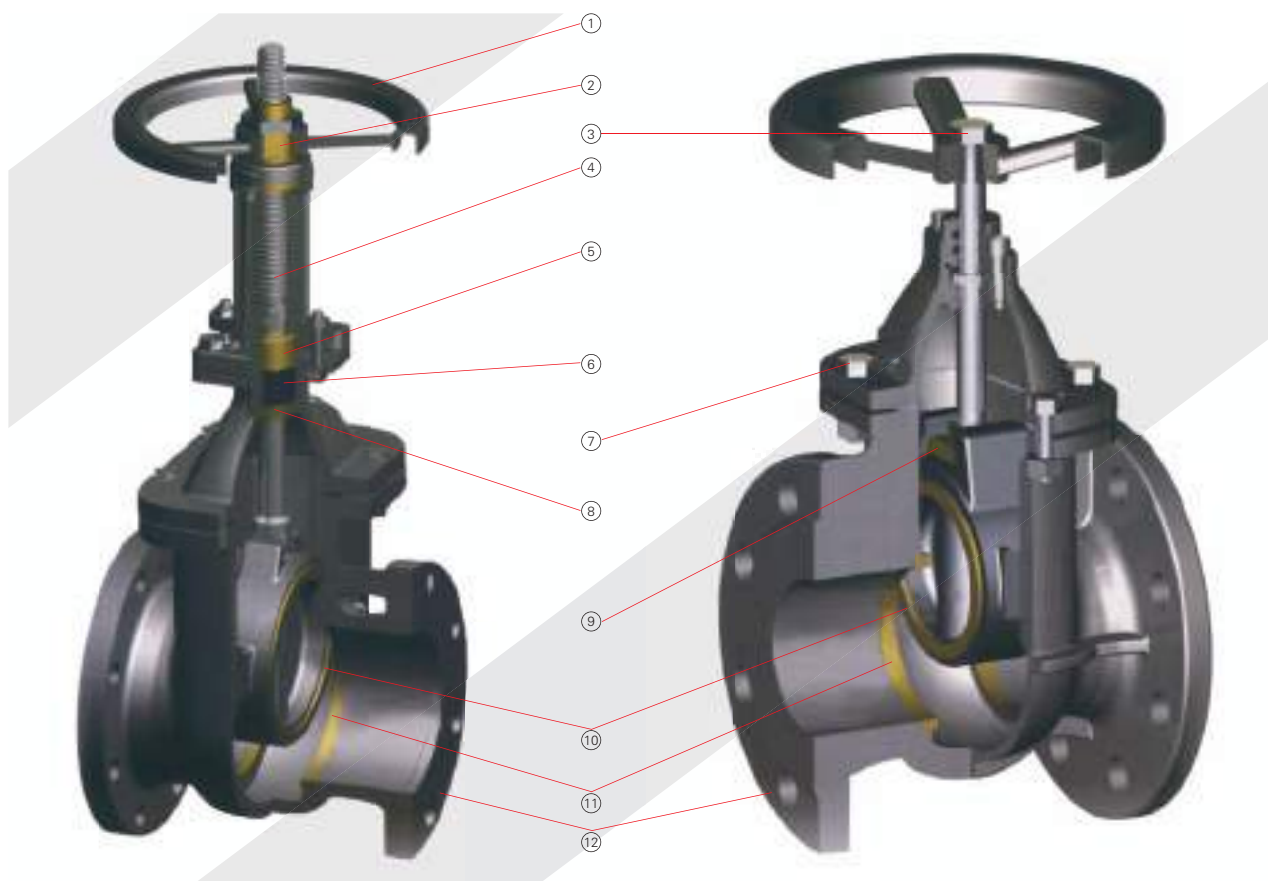


产品概述

防护闸阀是一款针对于水处理设备、给排水设备上使用的一款阀门。阀门压力 :1.0-4.0Mpa 规格 :DN15-DN1200。阀门材质有：铸铁、球墨铸铁、铸钢、不锈钢等。驱动方式可采用手动、电动、气动、齿轮传动等装置。连接方式：法兰。标准：GB、HB、JB 国标、API 美标、JIS 日标、DIN 德标等。

产品特点

- 1、全通径流道，阀门全开时闸板完全升离流道，与直管道等同，流阻为零；
- 2、密封方式采用全铜“O”型密封圈，无外漏，启闭摩擦力小；
- 3、球墨铸铁闸板密封为镶铜密封；
- 4、两边阀座密封为镶铜密封；
- 5、阀杆采用不锈钢；
- 6、阀门采用新颖的结构设计，使用寿命长；
- 7、防护闸阀分为明杆、暗杆、地下式；
- 8、驱动形式有手动、电动、气动。



防护闸阀 DGZ41T-16



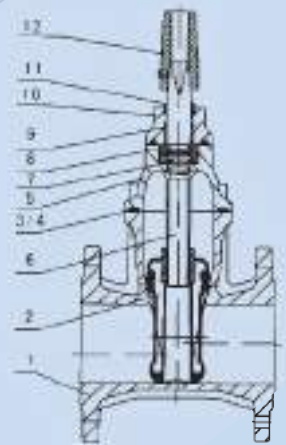
技术参数

公称压力: 1.0~2.5MPa
公称口径: 50~300mm
法兰标准: GB/T17241.6 GB9113
试验标准: GB13927 API598

DGZ41T-16

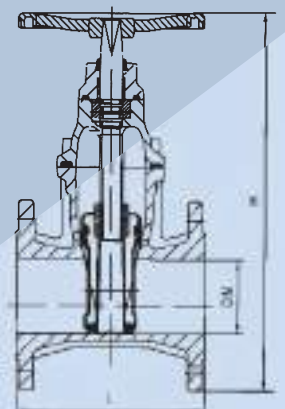
主要零部件材料

序号	名称	材质
1	阀体	球墨铸铁
2	闸板	球墨铸铁 + 锡青铜
3	内六角螺栓	碳化处理
4	密封圈	丁腈橡胶
5	阀盖	球墨铸铁
6	阀杆	锡青铜
7	"O"形密封圈	丁腈橡胶
8	止堆轴承	锡青铜
9	螺栓	不锈钢
10	压盖	球墨铸铁
11	防尘罩	丁腈橡胶
12	手轮传动帽	灰铸铁



主要外形尺寸 (mm)

公称口径	L	H
50	178	230
65	190	239
80	203	272
100	229	314
125	254	372
150	267	419
200	292	510
250	300	639
300	356	725



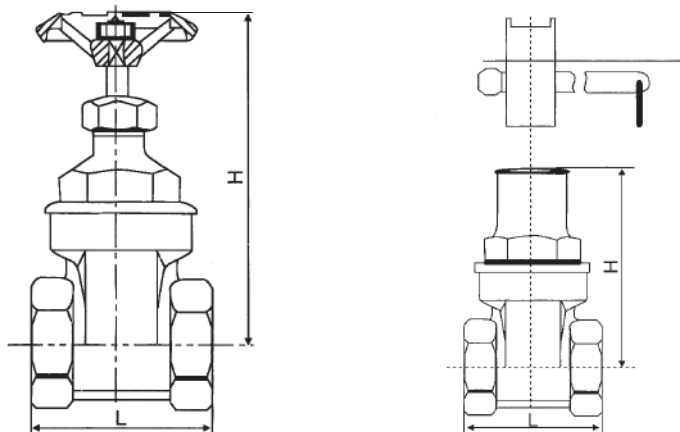
产品概述

软密封丝口闸阀、锁闭闸阀，利用闸板整体包胶产生形补偿作用达到良好的密封效果，克服了闸阀密封不良、漏水和生锈的现象，更有效的节约安装空间，可广泛用于自来水、污水、建筑、石油、化工、食品、医药、轻纺、电力、能源系统等流体管线上作为调节和截流装置使用。

产品特点

- 1、闸板整体包胶，其良好覆盖性能与精确地尺寸，确保密封的可靠性；
- 2、阀门底部采用与水管镶铜的平底式，不产生杂物淤积；
- 3、阀门整体采用无毒环氧树脂喷涂，防止腐蚀和生锈，不但可饮用水系统，而且可用于污水系统。

软密封丝口闸阀



锁闭闸阀



主要外形尺寸 (mm)

公称通径 DN		G	L	S	H
15	1/2"	1/2"	65	30	85
20	3/4"	3/4"	70	36	104
25	1"	1"	80	42	108
32	1 1/4"	1 1/4"	95	54	130
40	1 1/2"	1 1/2"	100	60	155
50	2"	2"	110	72	178
65	2 1/2"	2 1/2"	130	88	220
80	3"	3"	144	105	240
100	4"	4"	168	135	285

对夹式蝶阀

D71/371X/F-10/16Q/P



产品概述

D71/371X/F-10/16Q/P 蝶阀采用中线型设计，其阀门主要结构由阀体、阀瓣、阀座、阀杆及传动操作机构等部件组成，阀座采用可脱卸构造，并可根据不同介质的物理化学特性，选用相应的耐高温、耐低温、耐腐蚀、耐光、耐老化材质。可广泛应用于给排水、污水、建筑、空调、石油、化工、食品、医药、轻纺、造纸、水电、船舶、冶金、能源系统等流体管线上作为调节和截流装置使用。

技术参数

- 设计制造标准: GB/T 12238
- 结构长度标准: GB/T 12221
- 连接法兰标准: GB/T 9113 GB/T 17241.6
- 压力温度等级: GB/T 12224
- 试验检验标准: GB/T 13927

标准顶部法兰孔符合ISO5211标准，适合于装配手柄、蜗轮、电动和气动等驱动装置。

单根整体式无销下阀与上轴自动对中，避免了蝶板的对称度误差造成的密封泄漏。

橡胶密封采用无骨架，光洁度强韧性强，两侧及中部采用直槽式镶嵌在阀体内，有效降低阀门扭矩，且增加了侧面的密封带面积。延长阀门的使用寿命，有效避免安装不当带来的侧面密封问题。

自润滑导向轴承：由不锈钢制作而成，内壁覆层铁氟龙起到自润滑作用，当阀杆在高速旋转时不会发生卡死现象。

阀板密封面：球形密封面设计可以减轻扭矩，延长密封使用寿命。



主要技术参数

壳体试验压力 (MPa)	1.5MPa、2.4MPa、3.0MPa
密封试验压力 (MPa)	1.1MPa、1.76MPa、2.2MPa
外表喷涂	环氧聚酯涂料、尼龙 11、烤漆、覆盖性环氧树脂
驱动形式	手柄、蜗轮、电动、气动
适用温度	-35℃ ~ 350℃
适用介质	水、盐、酸、碱、天然气、空气、醇类、油类等

主要零部件材料

名称	材质	适用规格
阀体	球墨铸铁	50mm ~ 1200mm
	灰铸铁	50mm ~ 1200mm
	铸钢	50mm ~ 1200mm
	不锈钢	50mm ~ 1200mm
	铝	50mm ~ 600mm
阀板	不锈钢 CF8	50mm ~ 1200mm
	不锈钢 CF8M	50mm ~ 1200mm
	球墨铸铁镀镍磷	50mm ~ 1200mm
	球墨铸铁覆尼龙	50mm ~ 1200mm
	铝青铜	50mm ~ 1200mm
阀杆	不锈钢 410	50mm ~ 1200mm
	不锈钢 316	50mm ~ 1200mm
	不锈钢 304	50mm ~ 1200mm
	碳钢镀镍磷	50mm ~ 1200mm
阀座	丁晴橡胶 NBR	50mm ~ 1200mm
	乙丙橡胶 EPDM	50mm ~ 1200mm
	氟橡胶 VITON	50mm ~ 1200mm
	硅橡胶 SEP	50mm ~ 1200mm
	耐热 EPDM	50mm ~ 1200mm
	耐磨 EPDM	50mm ~ 1200mm
	PTFE	50mm ~ 1200mm

对夹式蝶阀

D71/371X/F-10/16Q/P

手柄 D71X-16Q



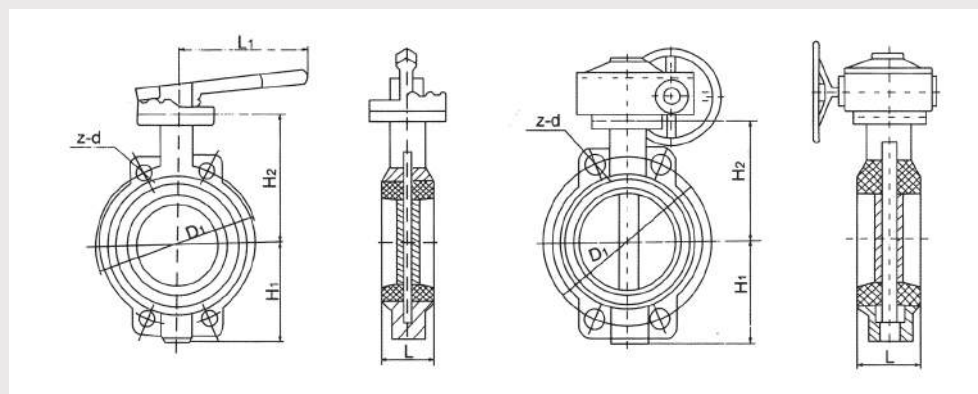
材质适用介质选用表

材质	适用温度	介质类型及适用程度											特点			
		淡水	海水	盐类	强碱	弱碱	强酸	弱酸	天然气	醇类	空气	蒸汽		油类	食品	
阀座	丁腈橡胶	-40℃ ~ 70℃														耐油
	三元乙丙橡胶	-50℃ ~ 90℃														耐老化
	天然橡胶	-20℃ ~ 65℃														高弹性
	氯丁橡胶	-40℃ ~ 65℃														耐光、耐老化
	硅橡胶	-65℃ ~ 200℃														耐高温
	氟素橡胶	-23℃ ~ 180℃														耐高温、耐腐蚀

材质	适用温度	介质类型及适用程度											特点		
		淡水	海水	盐类	强碱	弱碱	强酸	弱酸	天然气	醇类	空气	蒸汽		油类	食品
阀瓣	球铁喷尼龙	-29 ~ 121℃													耐磨、无毒
	球铁电镀	-30℃ ~ 350℃													耐热
	铝青铜	-273℃ ~ 232℃		★											耐热、耐腐蚀
	不锈钢	-268℃ ~ 316℃		★											耐高温、耐腐蚀
	碳钢电镀	-29℃ ~ 425℃													耐热

非常适用
适用
有限适用
不适用
★ 流速大于 1.5/M/S 不适用

蜗轮 D371X-16Q



气动 D971X-16Q



主要外形连接尺寸 (手柄)

DN	L	L1	D1	H2	H1	Z-d	n-M
50	45	250	125	88	64	4-Φ18	4-M16
65	51	250	145	115	80	4-Φ18	4-M16
80	52	250	160	130	85	4-Φ18	4-M16
100	58	250	180	150	110	4-Φ18	4-M16
125	58	280	210	170	127	4-Φ18	4-M16
150	58	280	240	185	140	4-Φ22	4-M20
200	65	280	295	215	175	4-Φ22	4-M20

(蜗轮) (mm)

DN	L	D1	H2	H1	Z-d	n-M
150	58	240	185	140	4-Φ22	8-M20
200	65	295	215	175	4-Φ22	8-M20
250	70	350	245	206	4-Φ22	12-M20
300	80	400	285	242	4-Φ22	16-M20
350	85	460	305	265	4-Φ22	16-M20
400	95	515	357	308	4-Φ22	16-M20
450	125	565	385	330	4-Φ26	20-M24
500	139	620	450	350	4-Φ26	20-M24
600	159	725	510	410	4-Φ30	20-M27
700	168	840	550	480	4-Φ30	24-M27

法兰蝶阀

D41/341X-10/16Q/C



产品概述

法兰蝶阀是一种高品质的软密封阀门。主要由全衬胶阀体、蝶板、阀杆、操作机构等几部分组成，具有结构简单、耐腐蚀性好、操作扭矩轻便、可靠性高等特点。该阀广泛适用于自来水系统、工业用水系统、污水处理、以及冶金、石化等行业作切断、调节管路介质之用，同时适用于腐蚀性较强的系统（如海水处理等）作切断、调节之用。

产品特点

- 优异的防腐性能
阀体内壁采用橡胶整体硫化结构，彻底隔断了介质与阀体金属的接触，加之耐腐蚀蝶板，阀门具有优异的防腐性能；
- 低的流阻
蝶板采用薄饼状结构，加之全通径阀座，阀门具有很低的流阻；
- 轻的操作扭矩
橡胶阀座整体硫化在阀体上，阀门开关过程中阀座不会有任何移位与错动。阀门全关时，阀座各处压缩量均匀，阀门具有较低的操作扭矩；
- 可靠的蝶板与轴联结
蝶板与轴的联结采用特殊销结构，连接牢固，可靠性高；
- 多样化的操作形式
阀门可选配蜗轮传动、手柄传动、电动、气动等驱动方式，满足客户所需。

主要零件材料

阀体	阀板	阀座	阀杆	填料
QT450	QT450	丁腈橡胶	2Cr13	柔性石墨
WCB	WCB	乙丙橡胶	2Cr13	
1Cr18Ni9Ti	1Cr18Ni9Ti	氟橡胶	1Cr18Ni9Ti	

技术参数

- 设计及制造：GB/T12238-2008
- 结构长度：GB/T12221-2005
- 法兰连接尺寸：GB/T17241.6-2008
- 压力实验：GB/T13927-2008

ISO5211 驱动器法兰：
可配适合 ISO5211 连接标准的齿轮箱、
电动头、气动头、液动头

开口销、弹性挡圈组合：
防止轴窜出

防尘圈

轴套：
三个润滑轴套，保证轴的
稳定及良好运转

O 型环

高精度花键：
确保轴与阀板连接，避免
传统销连接所产生的泄
漏，现成更简便易行

阀座：
阀体硫化阀座

球形阀板密封面：
确保高效气密，最低扭矩
和较长使用寿命
球铁材质阀板密封面可喷
焊或等离子焊不锈钢层以
确保低摩擦及长寿命

下轴内螺纹：
便于更换阀板时拔出下轴

下轴套



- 1、阀体
- 2、阀板
- 3、阀体硫化阀座
- 4、上轴
- 5、下轴
- 6、衬套
- 7、O 型圈
- 8、开口销
- 9、卡簧

D341X-10C



介质适用一览表

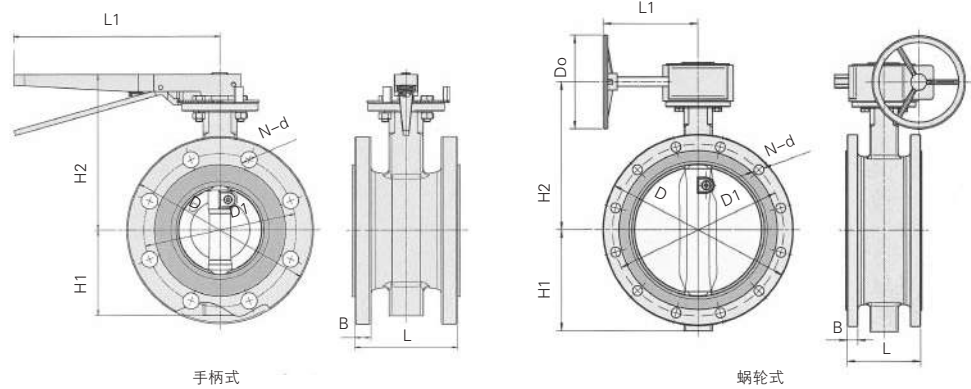
阀门材料组成			原水 清水	城市 污水	海水及 腐蚀介质	冷冻水			热水			重油	压缩 空气
阀体	阀瓣	阀座				-29℃ ~ 0℃	-10℃ ~ 0℃	70℃	80℃	120℃			
球铁	球铁喷塑	三元乙丙橡胶	2	3	4	4	2	2	3	4	4	4	
球铁	球铁包胶	三元乙丙橡胶	2	2	1	4	3	2	3	4	4	4	
球铁	奥氏体不锈钢	三元乙丙橡胶	1	2	3	4	1	1	1	4	4	4	
球铁	双相不锈钢	三元乙丙橡胶	1	1	1	4	1	1	1	4	4	4	
球铁	奥氏体不锈钢	硅橡胶	1	2	3	4	1	1	1	1	4	4	
球铁	奥氏体不锈钢	丁腈橡胶	1	2	3	4	1	2	4	4	1	4	
铸钢	球铁喷塑	三元乙丙橡胶	2	3	4	4	2	2	3	4	4	4	
铸钢	球铁包胶	三元乙丙橡胶	2	2	1	4	3	2	3	4	4	4	
铸钢	奥氏体不锈钢	三元乙丙橡胶	1	2	3	1	1	1	1	4	4	4	
铸钢	双相不锈钢	三元乙丙橡胶	1	1	1	1	1	1	1	4	4	4	
铸钢	奥氏体不锈钢	硅橡胶	1	2	3	1	1	1	1	1	4	4	
铸钢	奥氏体不锈钢	丁腈橡胶	1	2	3	1	1	2	4	4	1	1	

注：阀门之适用

1 非常适用 2 适用 3 有限适用 4 不适用

PS. 本公司保留样本及产品更改之权利，恕不另行通知。

D341X-10Q



D941X-10Q



主要外形与连接尺寸 (mm)

公称 尺寸	主要外形与连接尺寸																		
	L	D			D1			N-d			B			D0	H1	H2		L1	
		PN 10	PN 16	CL 150	PN 10	PN 16	CL 150	PN 10	PN 16	CL 150	PN 10	PN 16	CL 150			蜗 轮 式	手 柄 式	蜗 轮 式	手 柄 式
DN80	114	200	200	190	160	160	152.5	8-19	8-19	4-19	19	150	85	170	165	130	268		
DN100	127	220	220	229	180	180	190.5	8-19	8-19	8-19	19	150	100	190	185	130	268		
DN125	140	250	250	254	210	210	216	8-19	8-22	8-22	19	150	125	200	195	130	268		
DN150	140	285	285	279	240	240	241.5	8-22	8-22	8-22	19	220	140	225	225	190	268		
DN200	152	340	340	343	295	295	298.5	8-22	12-22	8-22	20	300	170	250	265	240	350		
DN250	165	395	405	406	350	355	362	12-22	12-28	12-25	22	300	200	285	-	240	-		
DN300	178	445	460	483	400	410	432	12-22	12-28	12-25	24	300	235	335	-	240	-		
DN350	190	505	520	533	460	470	476	16-22	16-28	12-29	24	26	26	300	255	400	-	240	-
DN400	216	565	580	597	515	525	540	16-28	16-31	16-29	24	28	28	220	280	445	-	335	-
DN450	222	615	640	635	565	585	578	20-28	20-31	16-32	25	28	28	220	310	485	-	335	-
DN500	229	670	715	699	620	650	635	20-28	20-34	20-32	26	28	28	350	355	532	-	350	-
DN600	268	780	840	813	725	770	749.5	20-31	20-37	20-35	30	36	36	350	390	620	-	350	-
DN700	292	895	910	-	840	840	-	24-31	24-37	-	32.5	39	-	350	525	670	-	350	-
DN800	318	1015	1025	-	950	950	-	24-34	24-40	-	35	43	-	350	580	765	-	438	-
DN900	330	1115	1125	-	1050	1050	-	28-34	28-40	-	37.5	46.5	-	-	-	-	-	-	-
DN1000	410	1230	1255	-	1160	1170	-	28-37	28-43	-	40	50	-	-	-	-	-	-	-

偏心软密封法兰蝶阀 D343X-10/16Q/C/P



产品概述

偏心软密封法兰蝶阀主要用于水厂、电厂、钢厂冶炼、造纸、化工、水源工程、环境设施建设等系统供排水用，尤其适用于水道管路上作为调节和截流设备使用。该蝶阀采用三偏心结构，阀座与蝶板密封面均采用不同硬度和不锈钢制作，具有良好的耐腐蚀性，使用寿命长，本阀具有双向密封功能，产品符合国家 GB/T13927 阀门压力试验标准。

产品特点

- 1、本阀采用三偏心密封结构，阀座与蝶板几乎无磨损，具有越关越紧的密封功能。
- 2、密封圈选用不锈钢制作，具有金属硬密封和弹性密封的双重优点，无论在低温和高温的情况下，均具有优良的密封性能，具有耐腐蚀，使用寿命长等特点。
- 3、大规格蝶板采用桁架结构，强度高，过流面积大，流阻小。
- 4、本阀具有双向密封功能，安装时不受介质流向的限制，也不受空间位置的影响，可在任何方向安装。
- 5、置可以多工位（旋转 90° 或 180°）安装，便于用户使用。

技术参数

设计及制造：GB/T12238

结构长度：GB/T12221

法兰连接尺寸：GB/T17241.6

压力实验：GB/T13927

主要零件材料

阀体	阀板	阀座	阀杆	填料
QT450	QT450	丁腈橡胶	2Cr13	柔性石墨
WCB	WCB	乙丙橡胶	2Cr13	
1Cr18Ni9Ti	1Cr18Ni9Ti	氟橡胶	1Cr18Ni9Ti	

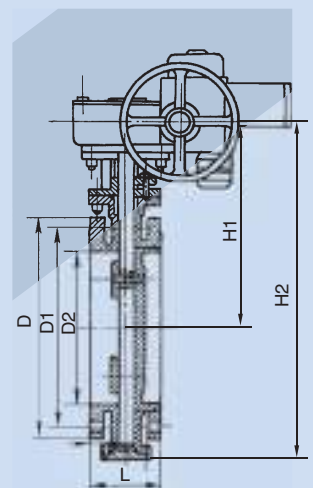
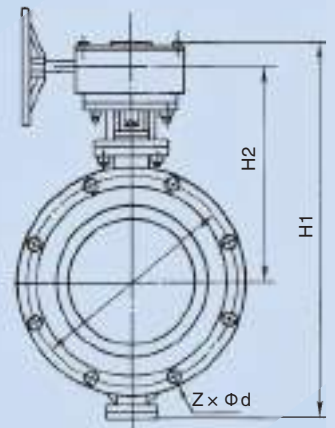
压力试验

公称压力 PN (MPa)	壳体试验压力 (MPa)	密封试验压力 (MPa)	工作温度 (°C)	适用介质
0.6	0.9	0.66	≤ 120°C	水、油品
1.0	1.5	1.1	≤ 120°C	水、油品
1.6	2.4	1.76	≤ 120°C	水、油品
2.5	3.75	2.75	≤ 120°C	水、油品

主要外形尺寸 (mm)

DN	L	D	D1	D2	Z × Φd PN1.0	Z × Φd PN1.6	手动		蜗轮		电动	
							H1	H2	H1	H2	H1	H2
50	108	140	110	88	4-18	4-18	240	85	265	85	223	85
65	112	160	130	108	4-18	4-18	250	90	275	90	223	90
80	114	190	150	124	8-18	8-18	255	100	280	100	220	100
100	127	210	170	144	8-18	8-18	275	125	300	125	215	125
125	140	240	200	174	8-18	8-18	300	135	315	135	205	135
150	140	265	225	199	8-22	8-22	310	145	325	145	270	145
200	152	320	280	254	8-22	12-22			395	200	312	200
250	165	375	335	309	12-22	12-26			420	200	370	200
300	178	440	395	363	12-22	12-26			500	250	418	250
350	190	490	445	413	16-22	16-26			530	270	475	270
400	216	540	495	463	16-26	16-30			570	300	527	300
450	222	595	550	518	20-26	20-30			600	320	595	320
500	229	645	600	568	20-26	20-33			680	360	635	360
600	267	755	705	667	20-30	20-36			750	420	763	420
700	292	860	810	772	24-30	24-36			810	480	980	480
800	318	975	920	878	24-33	24-39			905	535	1054	535
900	330	1075	1020	978	28-33	28-39			960	590	1266	590
1000	410	1175	1120	1078	28-36	28-42			1010	640	1318	640

D343X-6/10/16Q/C/P



SD341X-10/16Q/C



产品概述

伸缩软密封法兰蝶阀在原有的性能规范上增加伸缩法兰，能补偿管道温差所产生的热胀冷缩功能，使用户安装、维护更方便，伸缩法兰可以在最大和最小长度上进行调整。本阀门广泛应用于电力、水力、化工、城建等行业的给排水管理系统，作为控制介质流量的启闭或调节装置。

安装

1. 伸缩蝶阀出厂时结构长度为最小长度，安装时，拉至安装长度（即设计长度）；
2. 安装前必须松开伸缩部位的密封垫压盖，然后待本阀门与管道所需要的长度后，再锁紧伸缩密封压盖；
3. 当管道间长度超过伸缩阀安装长度时，请调整管道间隔，切勿强行拉伸伸缩蝶阀，以免损坏蝶阀；
4. 可在任意安装，做温度补偿用时，在管道安装完成后，需沿管道轴线方向两端加支架，防止伸缩阀伸缩管拉出。

技术参数

压力实验：GB/T13927-2008

结构长度：按客户要求设计制造

设计及制造：GB/T12238-2008

法兰连接尺寸：GB/T17241.6-2008

压力试验

型号	公称压力 PN(MPa)	壳体试验压力 (MPa)	密封试验压力 (MPa)	工作温度 (°C)	适用介质
SD341X-10	1.0	1.5	1.1	≤ 80	
SD341X-16	1.6	2.4	1.76	≤ 80	水、油品等

SD341X-10/16Q/C

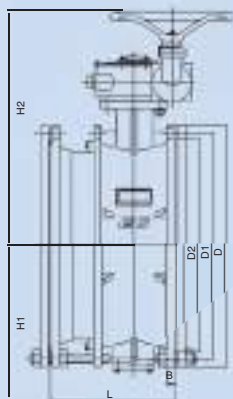


主要零件材料

型号	阀体	蝶板	阀杆	阀座密封圈	伸缩管
QT450	QT450	QT450 304	2Cr13	丁晴橡胶	QT450 WCB
WCB	WCB	WCB 304	2Cr13	丁晴橡胶	WCB

主要外形连接尺寸 (mm)

DN	D	D1	D2	B	L	L 最大	L 最小	H1	H2
50	165	125	99	14	158	178	168	80	155
65	185	145	118	14	164	184	174	80	155
80	200	160	132	16	168	188	178	97	173
100	220	180	156	19	220	260	220	110	220
125	250	210	184	19	220	265	225	125	255
150	285	240	211	19	240	280	240	143	258
200	340	295	266	20	260	280	240	170	310
250	395	350	319	22	270	290	250	200	355
300	445	400	370	25	280	300	260	225	300
350	505	460	429	25	330	355	305	253	422
400	565	515	480	25	340	365	315	284	486
450	615	565	530	26	360	385	335	308	497
500	670	620	582	27	360	385	335	335	560
600	780	725	682	30	400	430	370	390	715
700	895	840	794	33	500	540	460	483	782
800	1015	950	901	35	520	560	480	543	882
900	1115	1050	1001	38	550	590	510	606	925
1000	1230	1160	1112	40	610	650	550	655	1000
1200	1455	1380	1328	45	590	640	540	778	1087
1400	1675	1590	1530	46	720	770	670	912	1350



双偏心伸缩蝶阀

SD343X-10/16Q/C



产品概述

双偏心伸缩蝶阀的性能处于国内领先水平。广泛适用于给排水、建筑、冶金等流体管线上。

产品特点

- 1、采用半轴结构，阀板的正面采用“虹拱式”抗流阻设计与流向接触面均采用柔性流线型，最大程度地减少水流阻力，增加了介质通过的流量，背面则为“雨背式”导流阻设计。
- 2、采用双偏心球面密封结构，关闭时具有越关越紧的功能，密封性能可靠。开启后确保密封面完全脱离接触，从而保护密封面不受损伤。
- 3、具有一定的双向密封功能，安装中可不受介质流向的限制（若只需控制单向介质，应优先采用有利于密封的方向安装）也不受空间位置的影响，可在任何方位安装。
- 4、蜗轮传动机构为“潜水式”全防水的设计，保证在5米水位下密封，防止蜗轮箱进水锈死。
- 5、密封好、使用寿命长，阀体、阀板主体材料为球墨铸铁等材料，密封副材料为不锈钢与橡胶件配对，蝶阀的密封件可调节、可更换。

技术参数

设计及制造：GB/T12238

结构长度：GB/T12221

法兰连接尺寸：GB/T17241.6

压力实验：GB/T13927

主要零件材料

阀体	阀板	阀座	阀杆	填料
QT450	QT450	丁腈橡胶	2Cr13	柔性石墨
WCB	WCB	乙丙橡胶	2Cr13	
1Cr18Ni9Ti	1Cr18Ni9Ti	氟橡胶	1Cr18Ni9Ti	

压力试验

公称压力 PN (MPa)	壳体试验压力 (MPa)	密封试验压力 (MPa)	工作温度 (°C)	适用介质
0.6	0.9	0.66	≤ 120°C	水、油品
1.0	1.5	1.1	≤ 120°C	水、油品
1.6	2.4	1.76	≤ 120°C	水、油品
2.5	3.75	2.75	≤ 120°C	水、油品

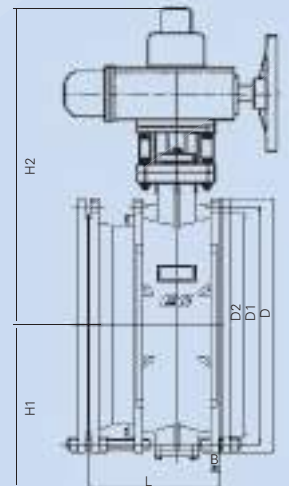
主要外形尺寸 (mm)

公称通径	D	D1	D2	N-d	L	L 最大	L 最小
100	220	180	156	8-18	240	260	220
150	285	240	211	8-23	260	280	240
200	340	295	266	8-23	260	280	240
250	395	350	319	12-23	270	290	250
300	445	400	370	12-23	280	300	260
350	505	460	429	16-23	330	355	305
400	565	515	480	16-26	340	365	315
450	615	565	530	20-26	360	385	335
500	670	620	582	20-26	360	385	335
600	780	725	682	20-30	400	430	370
700	895	840	794	24-30	500	540	460
800	1015	950	901	24-34	520	560	480
900	1115	1050	1001	28-34	550	590	510
1000	1230	1160	1112	28-37	610	60	550
1200	1455	1380	1328	32-40	590	640	540
1400	1675	1590	1530	36-43	720	770	670
1600	1915	1820	1750	40-49	820	880	760
1800	2115	2020	1950	44-49	-	-	-
2000	2325	2230	2150	48-49	-	-	-

SD343X-10/16Q/C



SD943X-10/16Q/C



产品概述

水力控制阀是最早运用在一些农业国家的水利灌溉楼宇、给排水等系统，大量生产于台湾、以色列、荷兰、丹麦等欧洲国家，来发展到美国、加拿大以及亚洲等地，并且在许多领域得到广泛的应用和发展。远桥阀门生产的系列水力控制阀在国内、外的建筑、消防、市政、电力、管网等系统都有良好的业绩。

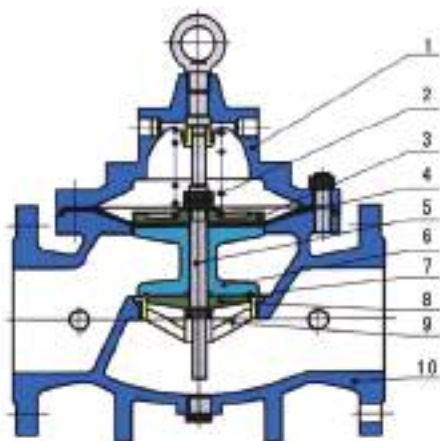
水力控制阀的主要工作原理是利用上、下阀腔的压力差控制阀盘的运动，再通过旁通管路和各种导阀的不同接法实现不同用途。都是用在常温、低压、物理及化学性质类似于水的介质中。例如：遥控浮球阀、减压阀、缓闭止回阀、流量控制阀、持压/泄压阀、电动阀、水泵控制阀、压差平衡阀、紧急关闭阀、定水位阀等。如果在选材上有所突破，该类阀还可使用于中温、中压或有腐蚀性的管道中。

性能规范

PN(MPa)	1.0	1.6	2.5
密封试验 (MPa)	1.1	1.76	2.75
气密封试验 (MPa)	0.6	0.6	
工作温度	≤ 80℃		
适用介质	水及物理、化学性质类似于水的介质		

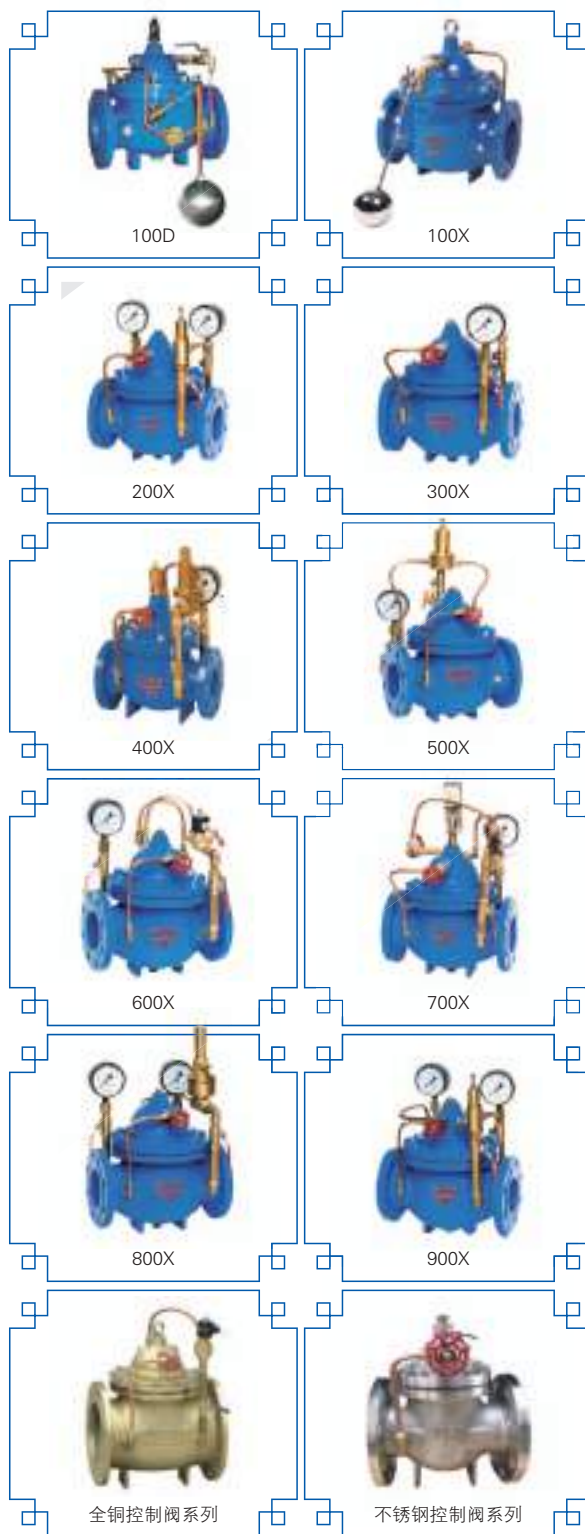


产品主要结构简图



主要零部件材料

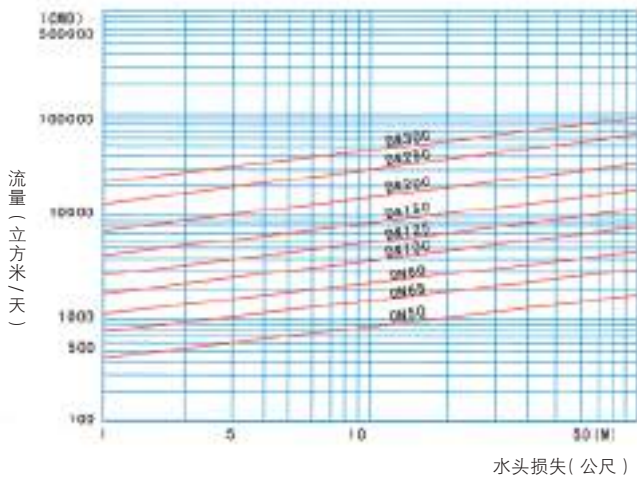
NO.	部件名称	选用材料
1	阀盖	灰铸铁、球墨铸铁、碳钢、不锈钢
2	弹簧	弹簧钢、不锈钢
3	膜片压板	灰铸铁、球墨铸铁、碳钢、不锈钢
4	膜片	丁腈尼龙、强化橡胶、三元乙丙、尼龙强化橡胶
5	阀杆	2Cr13
6	阀盘	灰铸铁、球墨铸铁、碳钢、铜、不锈钢
8	O型圈压板	灰铸铁、球墨铸铁、碳钢、不锈钢
9	阀座	铜合金、不锈钢
10	阀体	灰铸铁、球墨铸铁、碳钢、不锈钢



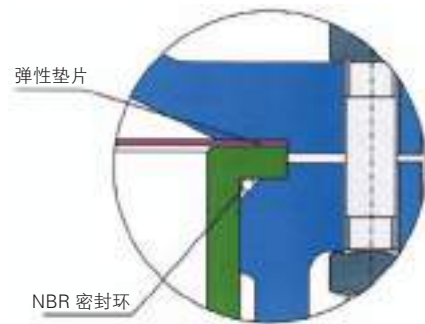
特点及优点

阀体采用全通道、流线型设计，流体阻力小，流量大。体、盖、活塞缸连接处由密封垫和密封环双重密封，无外漏。阀体、活塞缸、活塞双重导向，动作平衡、可靠。全不锈钢活塞缸、整体铸造活塞、NBR 密封环，完美组合大大延长使用寿命。引进国外先进技术的可拆卸阀座，结构巧妙、构思新颖、方便维修更换。带倒流孔的活塞缸，适当增加阻尼，使得活塞运动更趋于平稳。

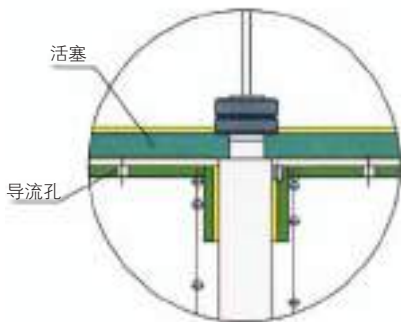
主阀流量曲线图



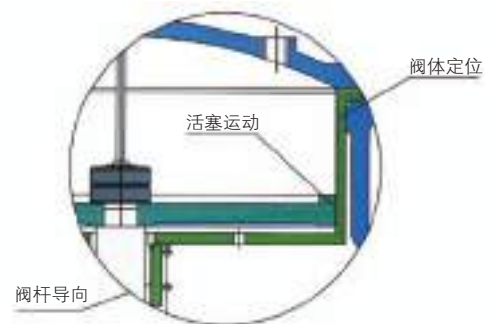
CMD - 立方米/天; M - 米
阀门的测试状况为阀门全开。



阀盖与阀体上的内凹槽通过活塞缸的外圆定位，确保阀盘、活塞、指示杆同心，使阀盘运动自如，从而提高主阀的灵敏度，即使在流量或压力波动不大的情况下，活塞式水力控制阀亦能可靠地工作。



导流孔使动作更趋平稳



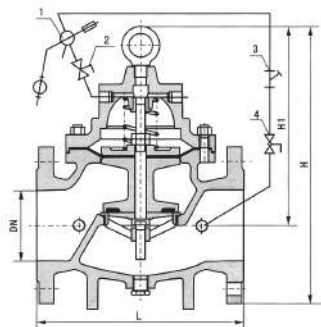
双重导向 运动平稳

为了使阀盘上下产生压差，活塞的面积必须大于阀盘的面积，这样在大口径的阀门中活塞面积很大，动作平稳性较差。活塞缸的底部设计了导流孔结构，适当地增加阀盘运动的阻尼，使阀盘的运动更趋于平稳，从而提高阀门的可靠性，减少故障的发生。导流孔均匀分布在活塞缸的底平面上，并视阀门口径的大小决定导流孔的数量和尺寸。

阀体颈部有一定宽度的加工面，与不锈钢活塞缸的外圆配合，使得活塞缸在阀体内平衡固定；带有两道密封圈的活塞在经过行磨的活塞缸内壁作上下运动，活塞缸下端设计成带铜衬套的导向孔，形成双重导向，即使口径再大的阀门也能确保其运动自如、平衡，从而提高使用寿命和安全可靠性。

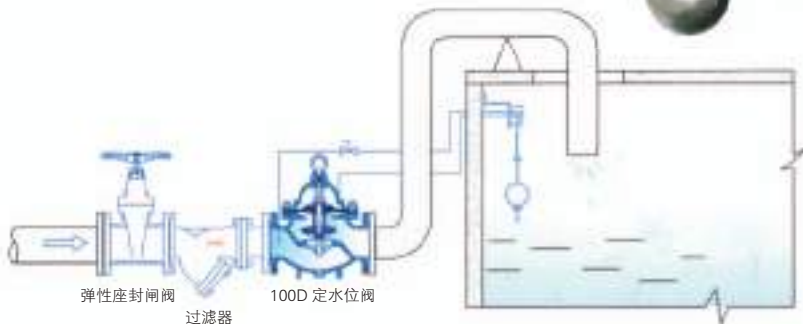
产品概述

100D 定水位阀，是一种隔膜式调节水箱和水塔液面高度的阀门。阀门由浮球控制，当液面达到设定高度时阀门通过相关结构将信号传递给水泵，水泵停止供水；当液面低于设定位置时水泵自动启动供水。该阀动作平稳，有效防止开泵水锤和停泵水锤的产生，避免管道产生过高的压力。适用于水箱、水塔的自动供水系统。该阀保养简单、灵活耐用、液位控制准确度高，水位不受水压干扰且关闭紧密不漏水，性能可靠。



1、导阀 2、小球阀 3、过滤器 4、小球阀

典型安装示意图

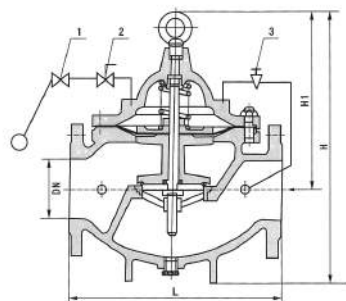


主要外形连接尺寸 (mm)

DN	20	25	32	40	50	65	80	100	125	150	200	250	300	350	400	450
L	150	160	180	200	203	216	241	292	330	356	495	622	698	787	914	978
H	212	212	212	265	265	310	350	460	520	570	695	780	905	1025	1080	1030
H1	179	179	179	210	210	215	245	305	365	415	510	560	658	696	735	735

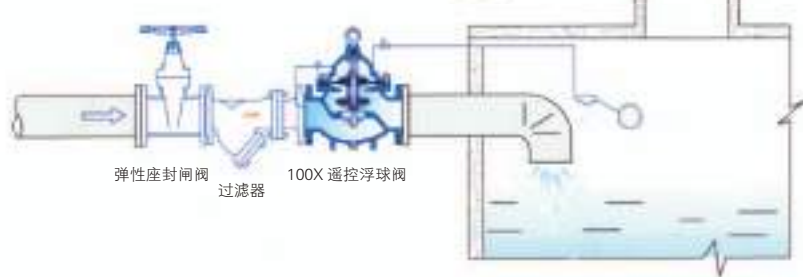
产品概述

100X 遥控浮球阀是兼具多种功能的水力操作式阀门。主要安装于水池或高架水塔的进水口处，当水位达到设定的高度时，主阀由浮球导阀控制关闭进水口停止供水；当水位下降后，主阀由浮球开关控制打开进水口向水池注水，实现自动补水。液位控制精确，不受水压干扰；100X 隔膜式遥控浮球阀可随水池的高度及使用空间任意位置安装，维护、调试、检查方便、密封可靠，使用寿命长。隔膜式阀门性能可靠、强度高、动作灵活适用于 450mm 口径以下的管道。DN500mm 口径以上的建议使用活塞式。



1、浮球导阀 2、球阀 3、针形阀

典型安装示意图



主要外形连接尺寸 (mm)

DN	20	25	32	40	50	65	80	100	125	150	200	250	300	350	400	450
L	150	160	180	200	203	216	241	292	330	356	495	622	698	787	914	978
H1	179	179	179	210	210	215	245	305	365	415	510	560	658	696	735	735
H	212	212	212	265	265	310	350	460	520	570	840	890	1030	1090	1150	1150

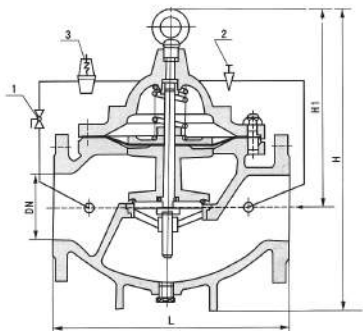
减压阀 200X

缓闭式止回阀 300X



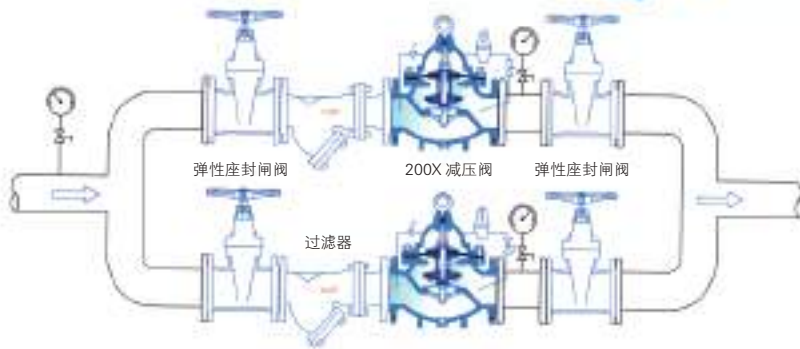
产品概述

200X 减压阀是一种利用介质自身能量来调节与控制管路压力的智能型阀门。200x 减压阀用于生活给水、消防给水及其他工业给水系统，通过调节减压导阀，即可调节主阀的出口压力。出口压力不因进口压力、进口流量的变化而变化，安全可靠地将出口压力维持在设定值上，并可根据需要调节设定值以达到减压目的。该阀减压精确，性能稳定、安全可靠、安装调节方便，使用寿命长。



1、浮球导阀 2、球阀 3、针形阀

典型安装示意图

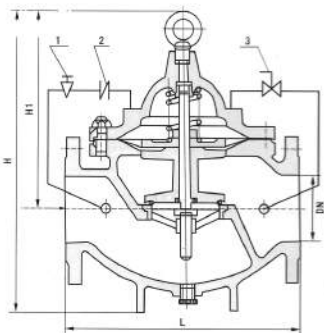


主要外形连接尺寸 (mm)

DN	20	25	32	40	50	65	80	100	125	150	200	250	300	350	400	450
L	150	160	180	200	203	216	241	292	330	356	495	622	698	787	914	978
H1	179	179	179	210	210	215	245	305	365	15	510	560	658	696	735	735
H	342	342	342	395	395	405	430	510	560	585	675	730	760	840	910	910

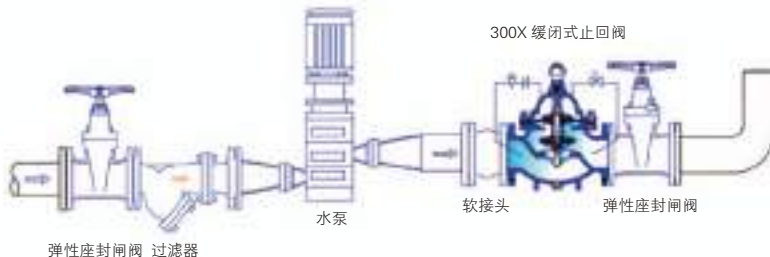
产品概述

300X 缓闭式止回阀是安装在高层建筑给水系统以及其他给水系统的水泵出口处、防止介质倒流、水锤及水击现象的智能型阀门。该阀兼具电动阀、逆止阀和水锤消除器三种功能，可有效地提高供水系统的安全可靠性。并将缓开、速闭、缓闭消除水锤的技术原理一体化，防止开泵水锤和停泵水锤的产生。只需操作水泵电机启闭按钮，阀门即可按照水泵操作规程自动实现启闭，流量大、压力损失小。适用于 600 口径以下的阀门。



1、针形阀 2、止回阀 3、小球阀

典型安装示意图

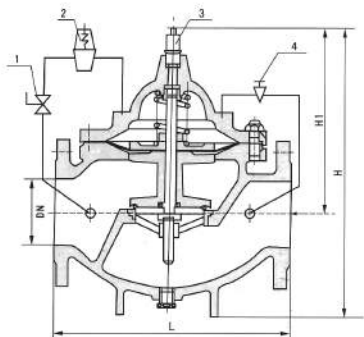


主要外形连接尺寸 (mm)

DN	20	25	32	40	50	65	80	100	125	150	200	250	300	350	400	450
L	150	160	180	200	203	216	241	292	330	356	495	622	698	787	914	978
H1	106	106	106	137	137	145	178	232	286	318	413	502	600	638	677	677
H	172	172	172	225	225	270	289	375	420	570	722	769	906	1025	1027	1027

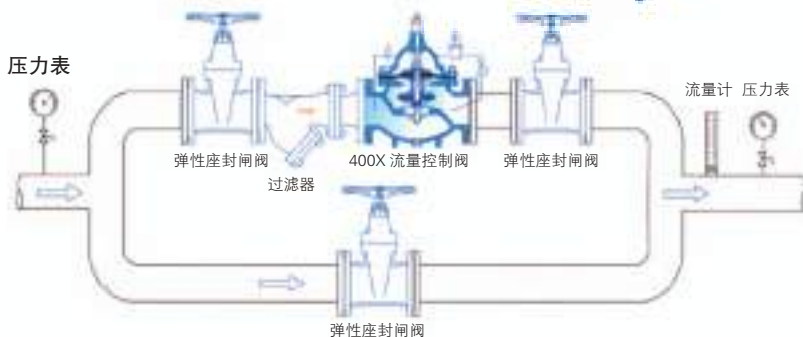
产品概述

400X 流量控制阀，是一种采用高精度先导式方式控制流量的多功能阀门。适用于配水管需控制流量和压力的管路中，保持预定流量不变，将过大流量限制在一个预定值，并将上游高压适当减低，即使主阀上游的压力发生变化，也不会影响主阀下游的流量。该阀一改常规节流阀使用孔板或纯机械地减小流域面积的原理，利用相关导阀，最大限度地减少能量在节流过程中的损失。如遇紧急情况 400X 流量控制阀可以完全截止流量，避免损失。控制灵敏度高，安全可靠，调试简便，使用寿命长。



1、小球阀 2、导阀 3、流量调节器 4、针形阀

典型安装示意图

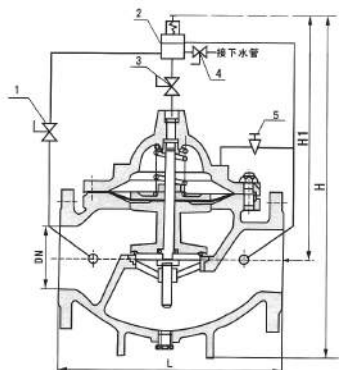


主要外形连接尺寸 (mm)

DN	20	25	32	40	50	65	80	100	125	150	200	250	300	350	400	450
L	150	160	180	200	203	216	241	292	330	356	495	622	698	787	914	978
H1	247	247	247	278	278	298	313	350	365	420	450	470	490	526	570	570
H	342	342	342	395	395	405	430	510	560	585	675	730	760	840	910	910

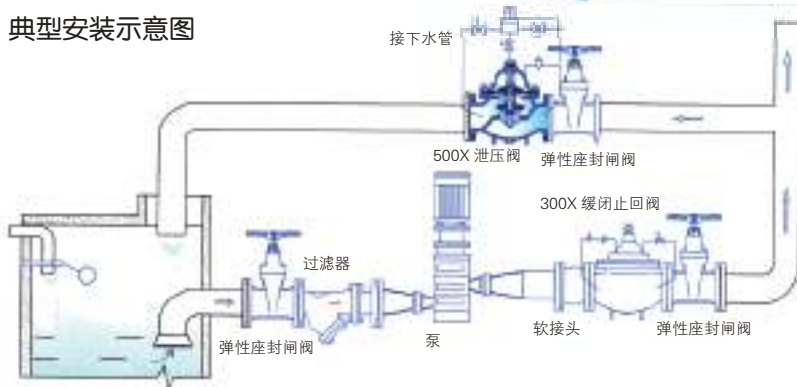
产品概述

500X 泄压 / 持压阀主要用于消防或其他供水系统中，以防止系统超压或维持消防供水系统的压力。消防泵关闭后还可以减小水锤的冲击。也用于大型供水系统的水锤消除装置。并且阀门控制系统的进口处装有一个自清洁滤网，利用流体特性，使比重较大、直径较大的悬浮颗粒不会进入控制系统，确保系统循环畅通无阻，使阀门能安全可靠地运行。系统动作平稳、强度高、使用寿命长。适用于 600 口径以下的管道。



1、小球阀 2、导阀 3、小球阀 4、小球阀 5、针形阀

典型安装示意图



主要外形连接尺寸 (mm)

DN	20	25	32	40	50	65	80	100	125	150	200	250	300	350	400	450
L	150	160	180	200	203	216	241	292	330	356	495	622	698	787	914	978
H1	463	463	463	516	516	520	537	596	653	709	805	855	953	990	1030	1030
H	557	557	557	610	610	625	642	750	808	864	1135	1185	1325	1385	1445	1445

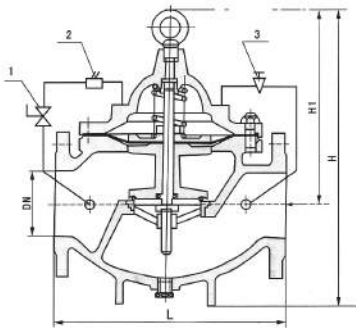
电动控制阀 600X

水泵控制阀 700X



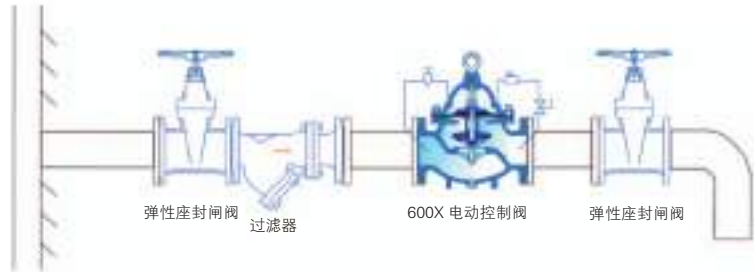
产品概述

600X 电动控制阀是一种以电磁阀为向导阀的水力操作式阀门。常用于给排水及工业系统中的自动控制，控制反应准确快速，根据电信号遥控开启和关闭管路系统，实现远程操作。并可取代闸阀和蝶阀用于大型电动操作系统。阀门关闭速度可调，平稳关闭而不产生压力波动。该阀门体积小、重量轻、维修简单、使用方便、安全可靠。电磁阀可选用交流电 220V，或直流电 24V，可根据各种场合选用常开或常闭型均可。



1、小球阀 2、电磁阀 3、针形阀

典型安装示意图

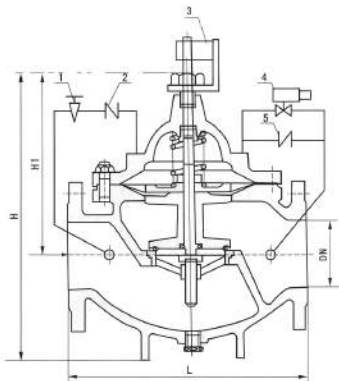


主要外形连接尺寸 (mm)

DN	20	25	32	40	50	65	80	100	125	150	200	250	300	350	400	450
L	150	160	180	200	203	216	241	292	330	356	495	622	698	787	914	978
H1	269	269	269	300	300	288	310	340	380	0	440	460	480	516	560	560
H	342	342	342	395	395	385	420	500	540	575	665	720	750	830	900	900

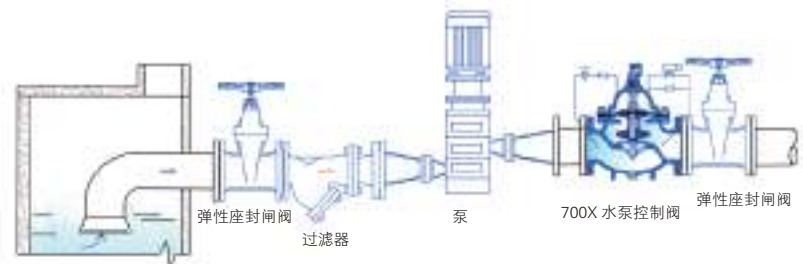
产品概述

700X 水泵控制阀是一种安装在高层建筑以及其他给水系统的水泵出口处，防止介质倒流的逆止类阀门。当水泵即将停止供水前，阀门先行缓慢关闭 90% 左右，防止突然停泵而产生的水锤和水击声；当水泵完全停止后，阀门再完全关闭，防止泵出的水回流，有效地保护水泵，免受回流的冲击而产生反转。该产品是水泵出口必不可少的保护装置。阀门呈流线型设计，通过电磁阀的导控实现准确的启闭，使用安全可靠，有效地防止水锤和水击声，使用寿命长，安装、维修方便。



1、针形阀 2、止回阀 3、行程开关 4、电磁阀 5、止回阀

典型安装示意图



主要外形连接尺寸 (mm)

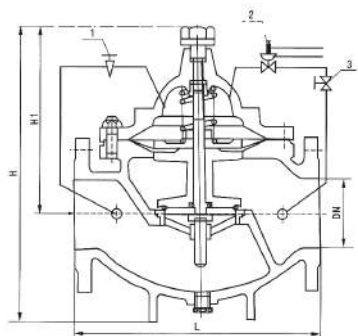
DN	50	65	80	100	125	150	200	250	300	350	400	450
L	203	216	241	292	330	356	495	622	698	787	914	978
H1	160	180	200	270	310	320	370	430	480	525	580	635
H	395	405	430	510	560	585	675	730	760	840	910	910

压差旁通平衡阀 800X

紧急关闭阀 900X

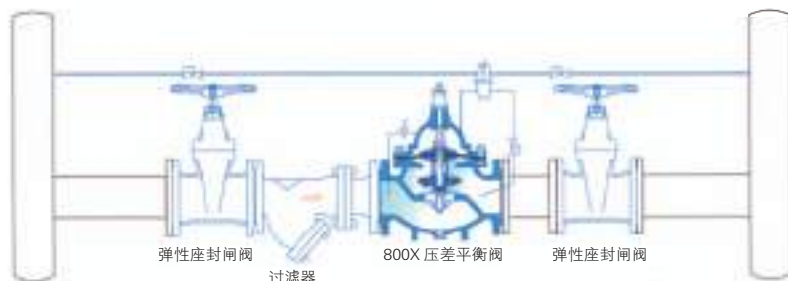
产品概述

800X 压差平衡阀是一种用于空调系统供 / 回水之间以平衡压差的阀门。该阀门可提高系统的利用率，保持压差的精确恒定值，并可最大限度地降低系统的噪音，以及过大压差对设备造成的损坏。800X 压差平衡阀优越于其他平衡阀的地方在于它没有执行机构，完全靠介质自身的压力差来达到平衡系统的功能，节约能源及安装空间，是一种智能型阀门。



1、针形阀 2、导阀 3、球阀

典型安装示意图

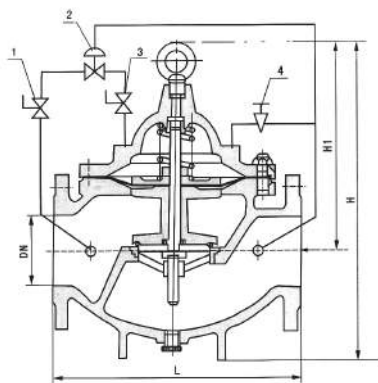


主要外形连接尺寸 (mm)

DN	50	65	80	100	125	150	200	250	300	350	400	450
L	203	216	241	292	330	356	495	622	698	787	914	978
H1	160	180	200	270	310	320	370	430	480	525	580	635
H	610	625	642	750	808	864	1135	1185	1325	1385	1445	1445

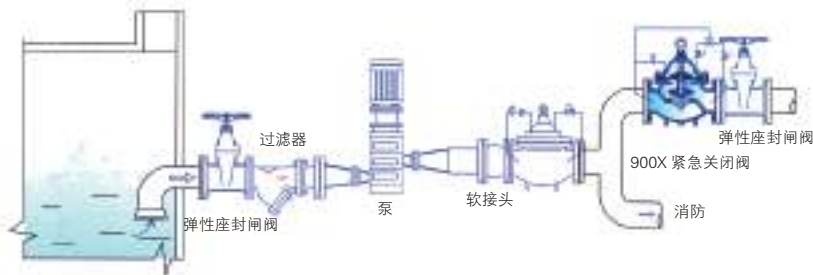
产品概述

900X 紧急关闭阀，是一种用于消防用水与生活用水并联的供水系统中，用来调配供水方向的阀门。当火灾发生时，消防急需大量用水，900X 紧急关闭阀立即切断生活用水，确保足够的消防用水；当消防停止用水压力减小时，阀门自动打开，呈常开状态，恢复生活供水。该阀使系统无须另设专门的消防单独供水管网，大大地节约了建设成本和用水量。阀门控制灵敏度高，安全可靠，调试简便，使用寿命长。



1、小球阀 2、导阀 3、小球阀 4、针形阀

典型安装示意图



主要外形连接尺寸 (mm)

DN	20	25	32	40	50	65	80	100	125	150	200	250	300	350	400	450
L	150	160	180	200	203	216	241	292	330	356	495	622	698	787	914	978
H1	247	247	247	278	278	298	313	350	365	420	450	470	490	526	570	570
H	342	342	342	395	395	405	430	510	560	585	675	730	760	840	910	910

多功能水力控制阀

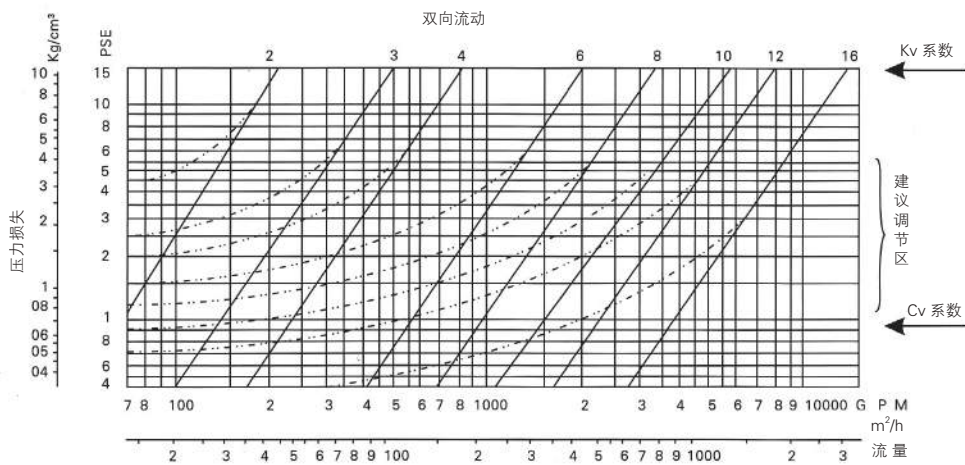
产品概述

随着现代高层建筑和水世界的不断发展，以及各用户使用要求越来越高，结合实际情况，在第一代水力的控制阀的基础上，成功研制出第二代双控室多功能水力控制阀。它可根据使用环境的不同，在使用前一为一次性调节之后，均能自动保证管网的安全运行，阀体采用流线设计，所有铸件采用去锈喷塑处理，所有活动件均采用防腐性。通过改变外部导阀和导管的接合形式，从而可演变成水位控制阀、减压阀、消声/消锤/缓开/缓闭止回阀、安全泄压阀、电动遥控阀等。根据使用介质和压力的不同，生产的有活塞式和膜片式两种供用户选用。该类阀门的主要特点是利用管道内的自身压力，通过上下腔控制室的压力差来控制主阀盘的启闭，从而达到目的。

性能规范

PN(MPa)	1.0	1.6	2.5
强度试验 (MPa)	1.5	2.4	3.8
密封试验 (MPa)	1.1	1.76	2.75
气密封试验 (MPa)	0.6	0.6	
工作温度	< 80℃		
适用介质	水及物理、化学性质类似于水的介质		

主阀流量曲线图



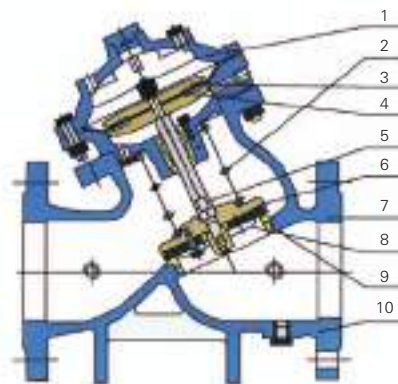
特点及优点

- 具有缓开功能，可解决传统的人为关闭开泵
- 具有缓闭功能，可人为调设关闭时间，自动实现缓闭、消除水锤
- 具有良好的止回功能，采用具有很好弹性和高耐磨性橡胶做密封材料，关闭后可达到滴水不漏。
- 动作灵敏，不会出现失控现象。
- 无须人为操作，在管网运行的全过程中均为自动工作。
- 维修保养方便，无需从管道上整台拆除阀门，在修理时找准故障原因，只需局部检修。
- 该阀内外及所有易腐蚀件均采用静电喷塑处理，长期用于污水中不会生锈。
- 在管路中立卧安装均可性能不变。

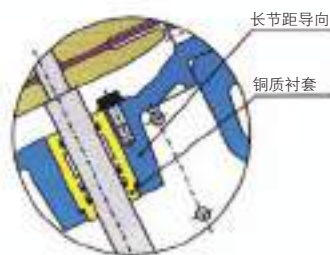
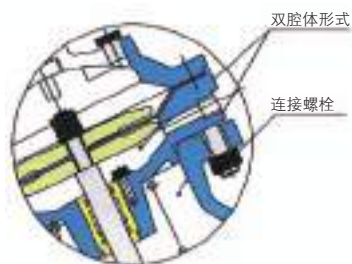


主要零部件材料

NO.	部件名称	选用材料
1	阀盖	灰铸铁、球墨铸铁、碳钢、不锈钢
2	弹簧	弹簧钢、不锈钢
3	膜片压板	球墨铸铁
4	膜片	丁腈橡胶
5	阀杆	2Cr13
6	阀瓣	球墨铸铁
7	密封垫	丁腈橡胶
8	密封垫压板	球墨铸铁
9	阀座	不锈钢
10	阀体	灰铸铁、球墨铸铁、碳钢、不锈钢



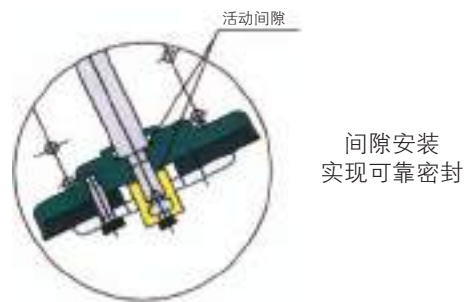
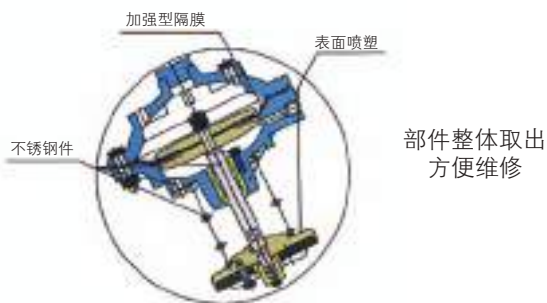
典型安装示意图



1、小球阀 2、导阀 3、小球阀 4、小球阀 5、针形阀 6、小球阀

为了更有效地防止水锤的产生，第二代隔膜式水力控制阀将控制室设计成双腔形式。根据不同用途可以将两个腔室彼此隔离或相通，以实现缓开、缓闭或速闭等辅助功能。在一定程度上阻碍水锤的产生或缓解水锤的力度，保护阀后的其他设备不受损坏，除此之外，阀盖与上腔室连为一体，使得阀盖、上腔室、阀杆、阀盘成为整体，只要松开阀体上的连接螺栓，即可将其一并取出，方便维修及更换易损件。

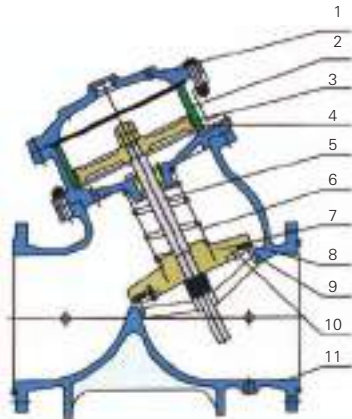
第二代隔膜式水力控制阀一改第一代隔膜式水力控制阀阀杆两头导向的结构，采用中段长节距导向，避免了阀盖和阀座上的导向孔因加工或安装不同心，导致阀杆运行受阻、易卡死现象。中段导向套与上阀体整体浇铸，加工精度得到保证，同时在与阀杆的接触面间加一铜质衬套，保护阀杆表面不被磨损、擦毛，使阀杆运动自如，平衡、灵活。



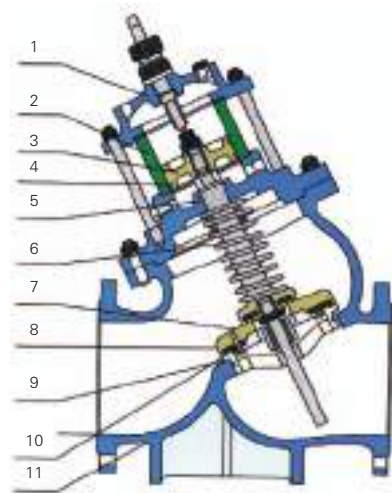
第二代隔膜式水力控制阀的阀盖、上腔室、阀杆、阀盘可整体取出，方便维修及更换橡胶密封面、O形环等易损件。阀盖与上腔室之间的卫膜采用尼龙网布加强型橡胶隔膜，耐剪切应力，使用安全可靠。

第二代隔膜式水力控制阀的阀盘采用间隙组合结构，即阀杆和阀盘孔之间有一定的间隙；阀盘用螺钉和挡块相对固定在阀杆之间并留有1~2毫米间隙，这样阀盘在垂直于阀杆的平面上有一定的自由度，可以弥补由于加工或装配误差造成阀座密封面与阀杆不垂直的缺陷，实现百分之百的零泄漏。

第二代隔膜式水力控制阀的内件，包括上腔室、阀杆、阀盘、弹簧螺栓等，除了不锈钢件以外都进行了无毒喷塑处理，具有良好的防锈功能。



H103X 活塞式遥控浮球阀
 H104X 活塞式可调减压稳压阀
 AX101X 活塞式安全泄压 / 持压阀
 H108X 活塞式电动遥控阀



DS101/201X 活塞式多功能水泵控制阀

主要零部件材料

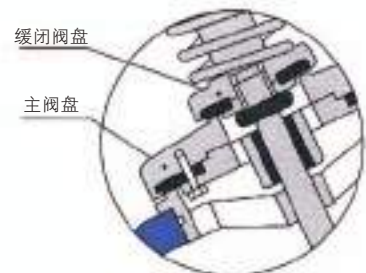
NO.	部件名称	选用材料
1	阀盖	灰铸铁、球墨铸铁、碳钢、不锈钢
2	缸套	不锈钢
3	活塞	球墨铸铁
4	密封圈	丁腈橡胶
5	阀杆	2Cr13
6	弹簧	弹簧钢、不锈钢
7	阀盘	球墨铸铁
8	密封垫	丁腈橡胶
9	阀座	球墨铸铁
10	密封压板	铸铁、球墨铸铁、碳钢
11	阀体	



在该阀顶部设有行程调节装置，可根据管道压力、流量的大小调节主阀盘的开启高度，从而达到最佳的使用效果。在此位置可设置开度指示装置或信号反馈装置。



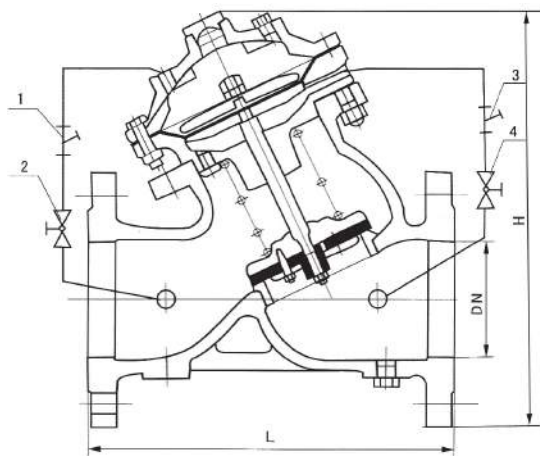
H103X 采用小活塞缸式，摩擦力小，运动灵活，关闭时间可在 3~60 秒，任意调节。



该阀采用主副密封结构，主密封阀盘随介质的压力的大小自动打开和关闭。副密封阀盘受控制室介质的影响，随水锤峰值到达时间的长短自行关闭，从而消防水击现象。

产品概述

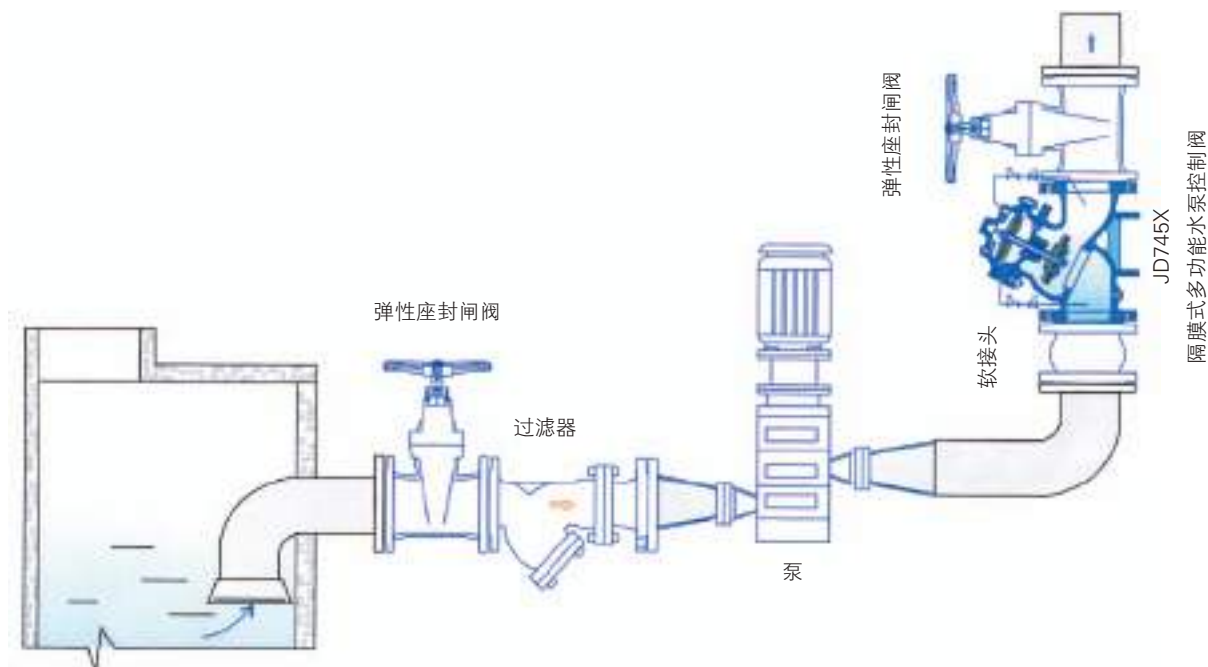
JD745X 隔膜式多功能水泵控制阀安装在高层建筑给水系统以及其他给水系统的水泵出口处、防止介质倒流、水锤及水击现象的智能型阀门。该阀兼具电动阀、逆止阀和水锤消除器三种功能，可有效地提高供水系统的安全可靠性。并将缓开、速闭、缓闭消除水锤的技术原理一体化，防止开泵水锤和停泵水锤的产生。只需操作水泵电机启闭按钮，阀门即可按照水泵操作规程自动实现启闭，流量大、压力损失小，隔膜式适用于 600 口径以下的阀门。



1、过滤器 2、小球阀 3、过滤器 4、小球阀



典型安装示意图



主要外形连接尺寸 (mm)

DN	50	65	80	100	125	150	200	250	300	350	400	450	500	600	700	800	900	1000	1200
L	203	216	241	292	330	356	457	533	610	686	762	864	914	1067	1300	1450	1650	1800	2000
H	293	328	364	418	481	543	673	729	927	957	1188	1218	1256	1600	1800	1870	1980	2300	2600

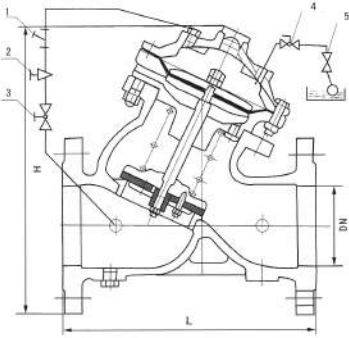
隔膜式遥控浮球阀 F745X

隔膜式可调减压稳压阀 YX741X

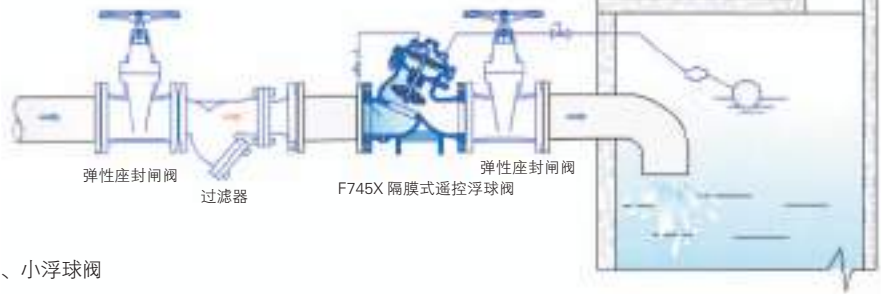


产品概述

F745X 隔膜式遥控浮球阀是兼具多种功能的水力操作式阀门。主要安装于水池或高架水塔的进水口处，当水位达到设定的高度时，主阀由浮球阀控制关闭进水口停止供水；当水位下降后，主阀由浮球阀控制打开进水口向水池注水，实现自动补水。液位控制精确，不受干扰；隔膜式遥控浮球阀可随水池的高度及使用空间任意位置安装，维护、调试、检查方便、密封可靠，使用寿命长。隔膜式阀门性能可靠、强度高、动作平衡适用于 450 口径以下的管道。



典型安装示意图



- 1、过滤器 2、针形阀 3、小球阀 4、小球阀 5、小浮球阀

主要外形连接尺寸 (mm)

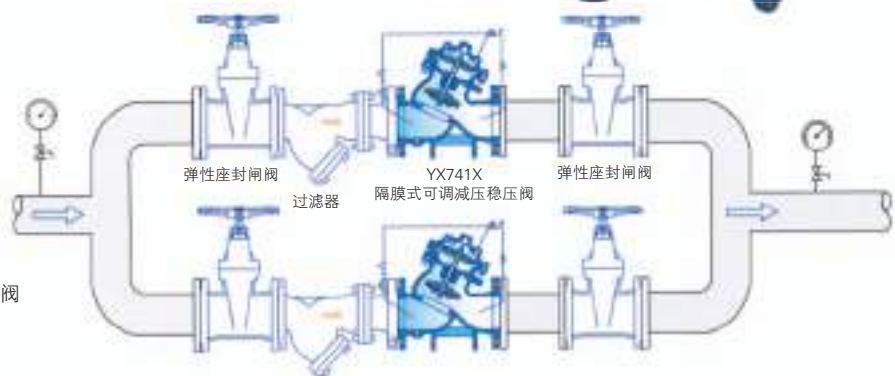
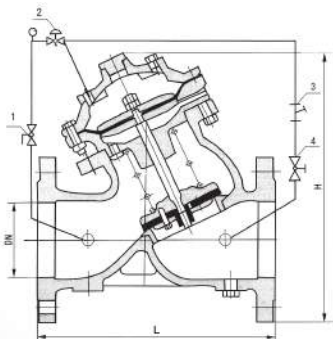
DN	50	65	80	100	125	150	200	250	300	350	400	450	500	600
L	203	216	241	292	330	356	457	533	610	686	762	864	914	1067
H	293	328	364	418	481	543	673	729	927	957	1188	1218	1256	1600

产品概述

YX741X 隔膜式可调减压稳压阀安装于高层建筑给排水系统管道上，将进口压力减至某一需要的出口压力的特种阀门。该阀门依靠本身能量使出口压力保持称稳定在设定值，即出口压力不因进口压力及流量的变化而变化，并且阀门控制系统的进口处装有一个自清洁滤网，利用流体特性，使比重较大、直径较大的悬颗粒不会进入控制系统，确保系统循环畅通无阻，使阀门能安全可靠地运行。系统动作灵敏，使用寿命长。



典型安装示意图



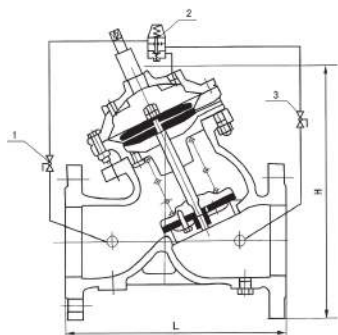
- 1、小球阀 2、导阀 3、过滤器 4、小球阀

主要外形连接尺寸 (mm)

DN	50	65	80	100	125	150	200	250	300	350	400	450	500	600
L	203	216	241	292	330	356	457	533	610	686	762	864	914	1067
H	300	337	467	520	580	640	778	889	1010	1037	1264	1294	1324	1600

产品概述

AX742X 隔膜式安全泄压 / 持压阀安装在高层建筑、消防给水系统以及其它给水系统的管道上，当给水管路中压力超过泄压阀设定压力时，泄压阀自动开启快速泄压，保护管线的安全，也可作持压阀用，保障主阀上游的供水压力。能准确保持不变的安全设定压力，一旦超压，泄压阀迅速打开，及时泄压。关闭平衡可靠，消除压力余波。



1、小球阀 2、导阀 3、小球阀

典型安装示意图

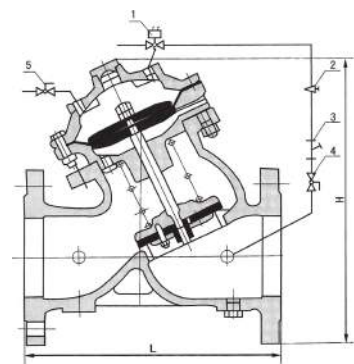


主要外形连接尺寸 (mm)

DN	50	65	80	100	125	150	200	250	300	350	400	450	500	600
L	203	216	241	292	330	356	457	533	610	686	762	864	914	1067
H	300	337	467	520	580	640	778	889	1010	1037	1264	1294	1324	1600

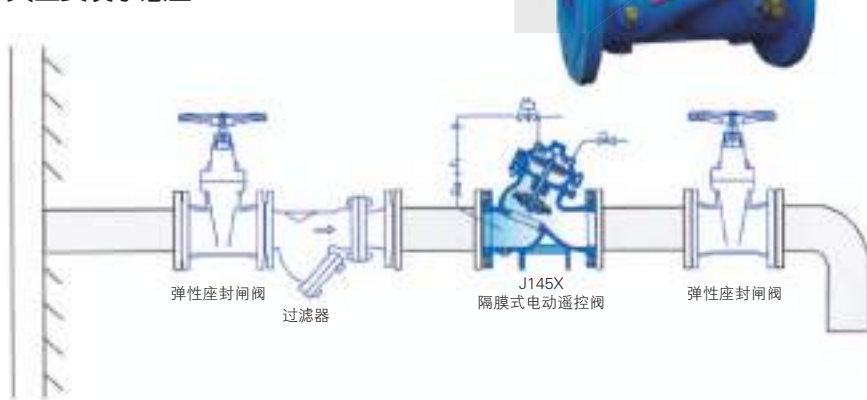
产品概述

安装在各类给水系统的管道上，根据电信号或手动操作，使阀门打开或关闭。准确快速的控制反应。关闭速度可调，阀门平稳关闭而不会产生压力波动。采用三向电磁阀，维护简单。



1、电磁导阀 2、针形阀 3、过滤器
4、小球阀 5、小球阀

典型安装示意图



主要外形连接尺寸 (mm)

DN	50	65	80	100	125	150	200	250	300	350	400	450	500	600
L	203	216	241	292	330	356	457	533	610	686	762	864	914	1067
H	320	367	400	452	522	592	696	810	943	1200	1230	1230	1270	1600

活塞式多功能水泵控制阀 DS101/201X

活塞式遥控浮球阀 H103X

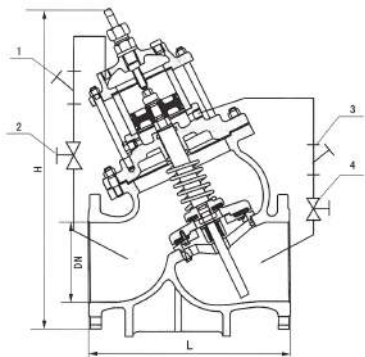


产品概述

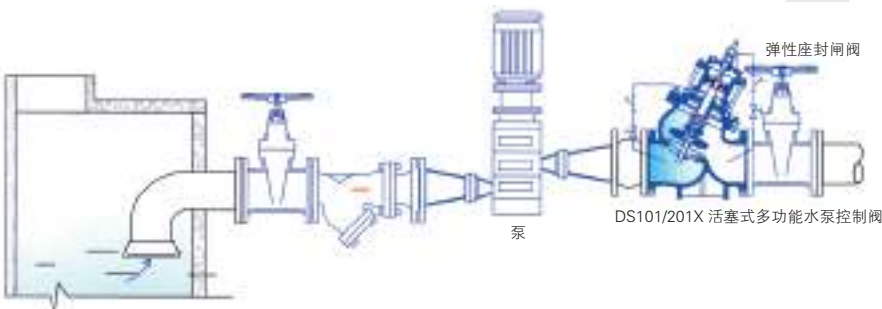
DS101/201X 活塞式多功能水泵控制阀安装在大口径给水管网系统的水泵出口处、防止介质倒流、水锤及水击现象的智能型阀门。该阀兼具电动阀、逆止阀和水锤消除器三种功能，可有效地提高供水系统的安全可靠性。双腔室、双阀瓣结构可使阀门在停泵后迅速关闭 90%（防止回流介质导致水泵反转），再缓慢关闭其余 10%（消除破坏性水锤）活塞式阀门性能可靠、强度高、动作平衡，防止开水水锤和停泵水锤的场合。只需操作水泵电机启按钮，阀门即可按照水泵操作规程自动实现启闭，流量大、压力损失小。



典型安装示意图



1、过滤器 2、小球阀 3、过滤器 4、小球阀



弹性座封闸阀 DS101/201X 活塞式多功能水泵控制阀

主要外形连接尺寸 (mm)

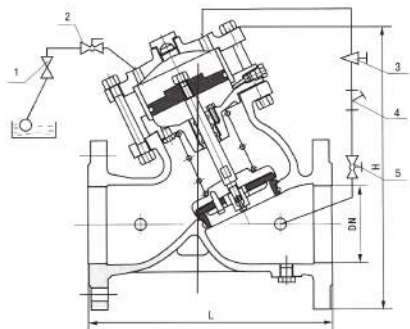
DN	50	65	80	100	125	150	200	250	300	350	400	450	500	600	700	800	900	1000	1200	1400
L	203	216	241	292	330	356	457	533	610	686	762	864	914	1067	1300	1450	1650	1800	2000	2350
H	293	328	364	418	481	543	673	729	927	957	1188	1218	1600	1800	2000	2300	2600	2700	2860	3200

产品概述

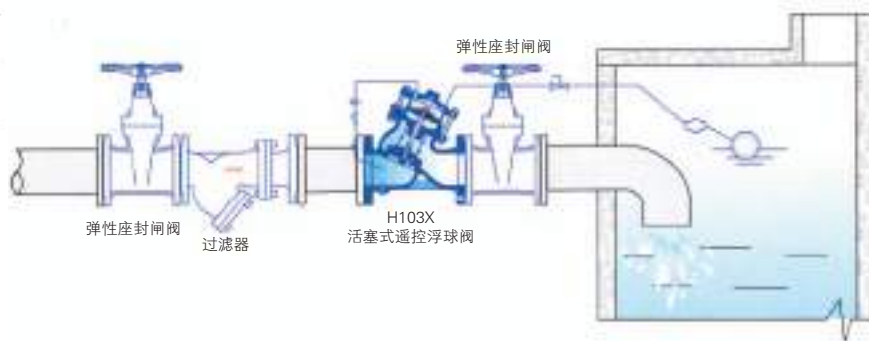
H103X 活塞式遥控浮球阀是兼具多种功能的水力操作式阀门。主要安装于水池或高架水塔进水口处，当水位达到设定的高度时，主阀由浮球导阀控制关闭进水口停止供水；当水位下降后，主阀由浮球导阀控制打开进水口向水池注水，实现自动补水。液位控制精确，不受水压干扰；活塞式遥控浮球阀可随水池的高度及使用空间任意位置安装，维护、调试、检查方便、密封可靠，使用寿命长。活塞式阀门性能可靠、强度高、动作平稳用于 600 口径以上的管道。



典型安装示意图



1、小浮球阀 2、小球阀 3、针形阀
4、过滤器 5、小球阀

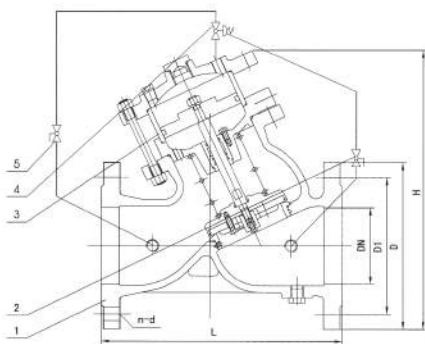


主要外形连接尺寸 (单位: mm)

DN	50	65	80	100	125	150	200	250	300	350	400	450	500	600	700	800	900	1000	1200	1400
L	203	216	241	292	330	356	457	533	610	686	762	864	914	1067	1300	1450	1650	1800	2000	2350
H	293	328	364	418	481	543	673	729	927	957	1188	1218	1600	1800	2000	2300	2600	2700	2860	3200

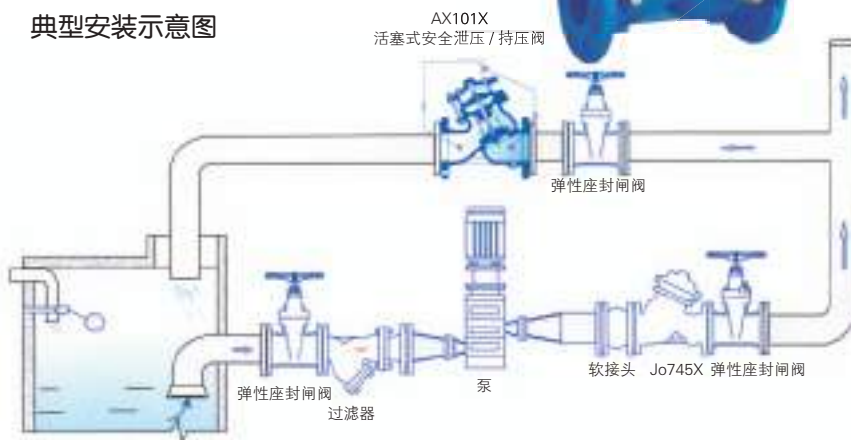
产品概述

AX107X 活塞式安全泄压 / 持压阀安装在高层建筑、消防给水系统以及其它给水系统的管道上，当给水管中压力超过泄压阀设定压力时，泄压阀自动开启快速泄压，保护管线的安全，也可作持压阀用，保障主阀上游的供水压力。能准确保持不变的安全设定压力，一旦超压，泄压阀迅速打开，及时泄压。关闭平稳可靠，消除压力余波。



1、阀体 2、球阀 3、缸套
4、导阀 5、球阀

典型安装示意图

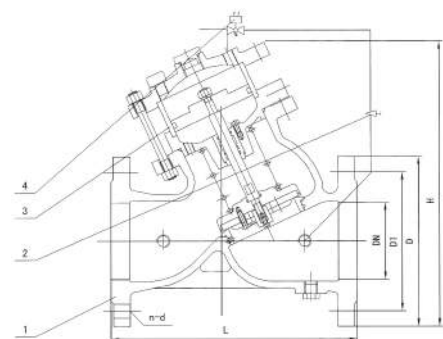


主要外形连接尺寸 (mm)

DN	50	65	80	100	125	150	200	250	300	350	400	450	500	600	700	800	900	1000
L	203	216	241	292	330	356	457	533	610	686	762	864	914	1067	1300	1450	1650	1800
H	300	337	467	520	580	640	778	889	1010	1037	1264	1294	1324	1600	1750	1900	2100	2400

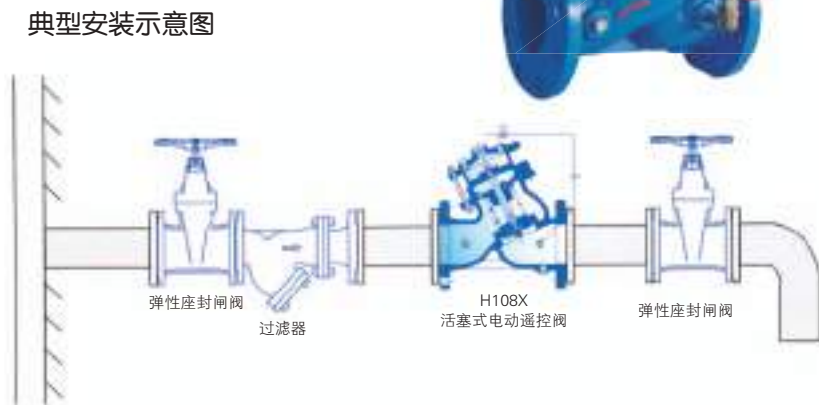
产品概述

H108X 活塞式电动遥控阀安装在各类给水系统的管道上，根据电信号或手动操作，使阀门打开或关闭。准确快速的控制反应。关闭速度可调，阀门平稳关闭而不会产生压力波动。采用三向电磁阀，维护简单。



1、阀体 2、针形阀 3、缸套 4、去磁阀

典型安装示意图



主要外形连接尺寸 (mm)

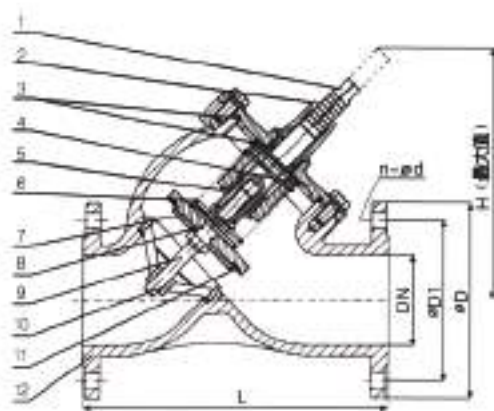
DN	50	65	80	100	125	150	200	250	300	350	400	450	500	600	700	800	900	1000
L	203	216	241	292	330	356	457	533	610	686	762	864	914	1067	1300	1450	1650	1800
H	320	367	400	452	522	592	696	810	943	1200	1230	1230	1270	1600	1750	1900	2100	2400

三功能阀 DGH41

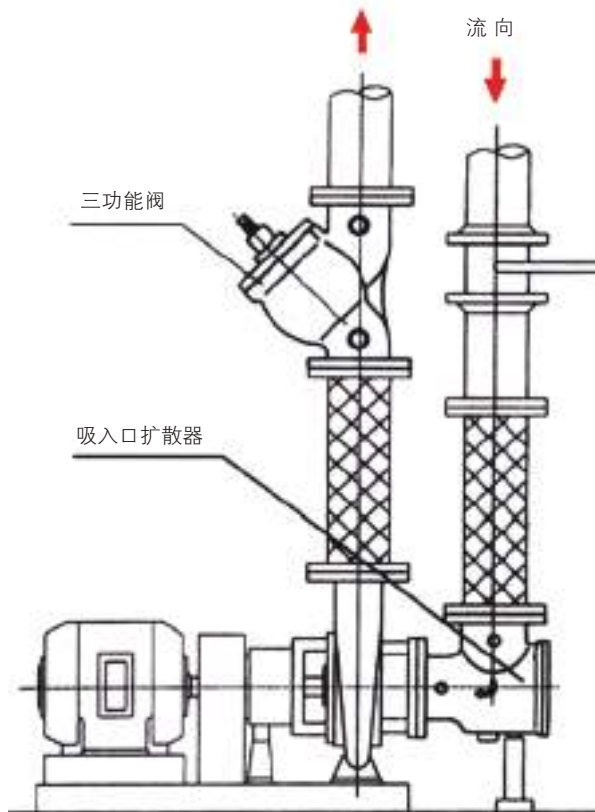


产品概述

DGH41X 三功能阀为结合静音止回、调节流量及关断三种功能于一身之阀门可配合系统调节最佳流量，该阀能节省安装费用、空间及时间。



典型安装示意图



主要零部件材料

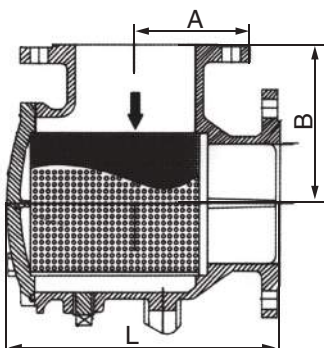
No.	名称	材质	标准
1	阀杆	不锈钢	AISI 304
2	设定标尺	铝青铜	ASTMC 61900
3	密封圈	丁腈铜	NBR
4	盖	球铁、碳钢	ASTMA 536
5	螺母	铝青铜	ASTMC 61900
6	弹簧	不锈钢	AISI 304
7	蝶板	铝青铜 / 球铁	ASTMC 61900/ASTMA 536
8	密封圈	丁腈橡胶	NBR
9	轴	不锈钢	AISI 304
10	阀座	铝青铜	ASTMC 61900
11	密封垫	丁腈橡胶	NBR
12	阀体	球铁、碳钢	ASTMA 536

主要外形连接尺寸 (mm)

DN	D	ΦD1		n-Φd		L	H
		1.0MPa	1.6MPa	1.0MPa	1.6MPa		
50	165	125		4-19		230	196
65	185	145		4-19		290	221
80	200	160		8-19		310	244
100	220	180		8-19		350	268
125	250	210		8-19		350	296
150	285	240		8-23		480	338
200	340	295		8-23	12-23	600	421
250	405	350	355	12-23	12-28	730	492
300	460	400	410	12-23	12-28	730	552
350	520	460	470	16-23	16-28	980	645

产品概述

DGH43X 吸入口扩散器用于直接安装在泵的吸入端，具有特殊过滤设置能有效滤除杂物，平直的整流板能够为泵提供平稳的水流，减少乱流对泵的冲击和气蚀。节省了泵的入口导流管，可大幅度减少安装空间，具有取代 90° 弯管、Y 型过滤器及整流管的功能。主要适用于建筑、给水及暖通系统。



技术参数

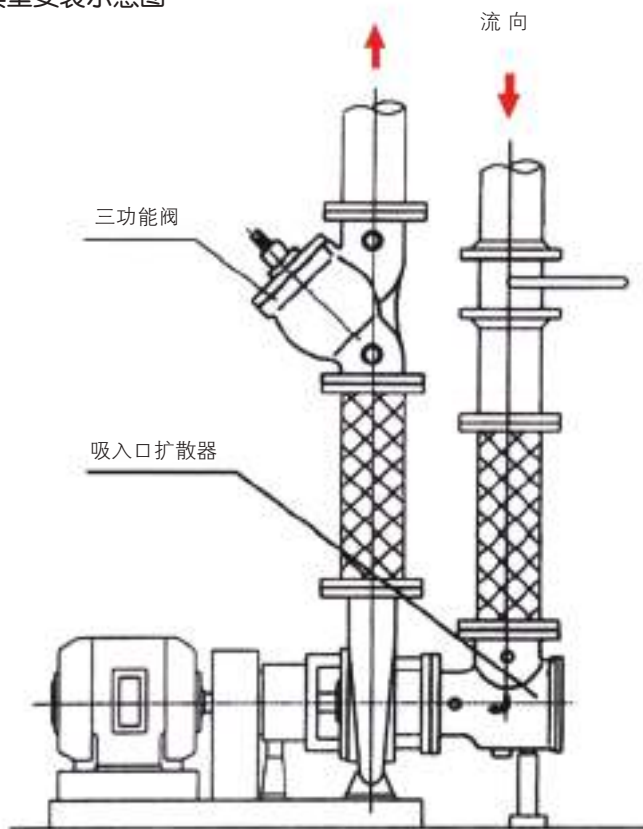
尺寸范围：DN50mm ~ DN600mm

压力等级：1.0MPa ~ 2.5MPa

温度范围：-10℃ ~ 120℃

适用介质：清水、污水

典型安装示意图



零部件清单

No.	名称	材质
1	阀体	球墨铸铁或焊接不锈钢
2	阀盖	球墨铸铁或焊接不锈钢
3	整流板	球墨铸铁或焊接不锈钢
4	滤网	不锈钢
5	滤罩	不锈钢
6	螺栓	钢镀锌或不锈钢
7	垫圈	钢镀锌或不锈钢
8	密封圈	丁腈橡胶
9	螺塞	钢镀锌或不锈钢
10	支撑座	球墨铸铁外覆环氧树脂
11	螺母	钢镀锌或不锈钢
12	支撑螺栓	钢镀锌或不锈钢

主要外形尺寸

DN	50	65	80	100	125	150	200	250	300	350	400	450	500	600
L	200	210	240	250	290	320	410	450	510	570	640	730	805	940
A	95	110	135	150	155	170	230	250	275	315	360	400	460	560
B	105	115	140	150	155	170	245	250	275	315	360	400	470	580

比例式减压阀 DGYH43X

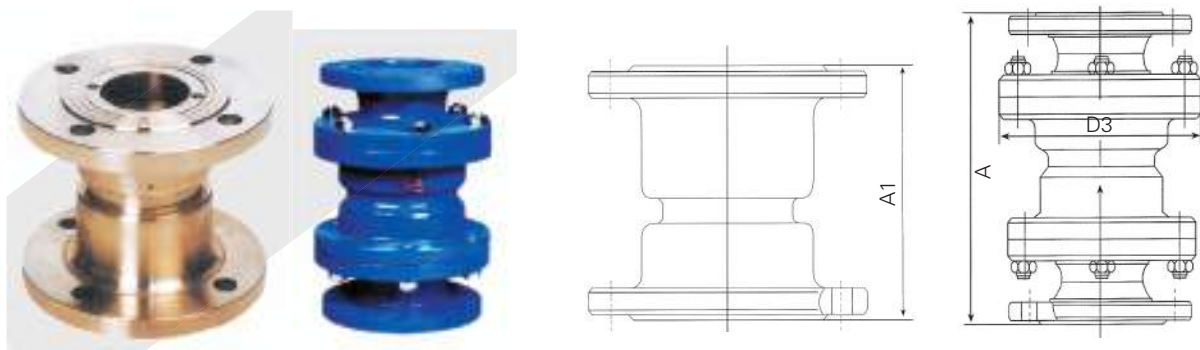


产品概述

DGYH43X 比例式减压阀外形美观，质量可靠。比例准确，工作平稳，即减动压也减静压。

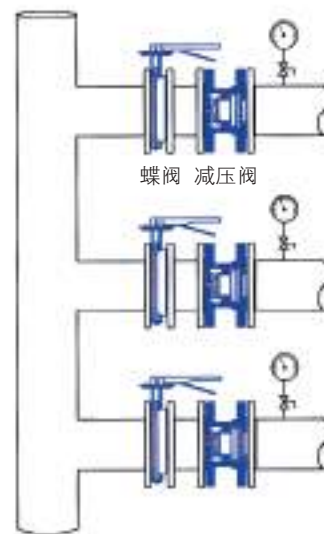
该阀利用阀体内部活塞两端不同截面积产生的压差力，改变阀后的压力，达到减压目的。

减压比例是：2 : 1, 3 : 1, 4 : 1, 3 : 2, 5 : 2 等，亦可根据用户的要求设计特殊比例的减压阀。



主要技术参数

适用介质		水、气体		
适用温度		≤ 90℃		
压力误差		≤ 8%		
最小开启压力	2 : 1	0.2Mpa		
	3 : 1	0.3Mpa		
连接形式		法兰、内螺纹		
主要零件材料	阀体	锡青铜	不锈钢	铸铁
	内件			锡青铜或不锈钢

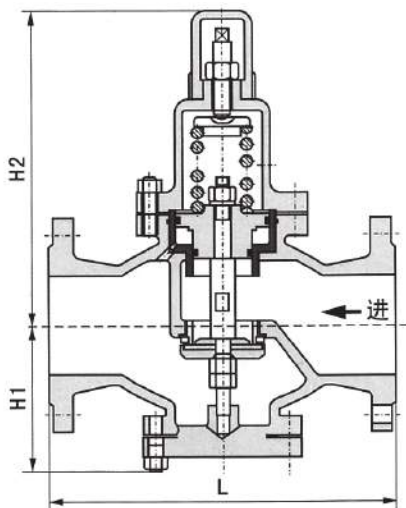


主要外形连接尺寸 (mm)

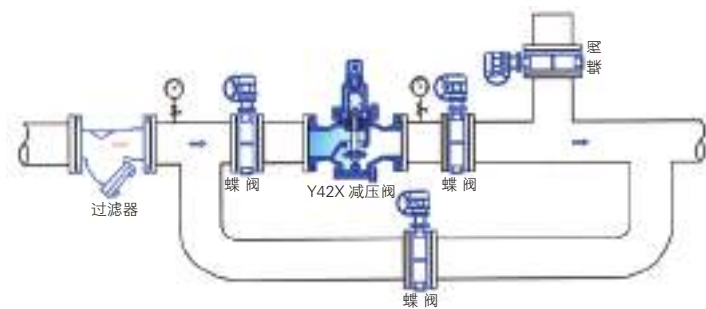
DN (mm)	A1	A	D3
25	115	232	115/125
32	124	246	140/150
40	132	256	150/155
50	140	270	165/175
65	155	306	185/200
80	155	320	210/230
100	200	340	240/265
125	220	400	275/300
150	230	429	310/350
200	270	358	355/400

产品概述

Y42X 型减压阀，是一种以活塞代替膜片的压力调节阀。比膜片式提高寿命三倍以上。口径小于 DN50 的建议选用 Y110 和 Y116(螺纹连接) 的隔膜型减压阀；口径大于等于 DN50 的建议选用 Y42X(法兰连接) 的活塞型减压阀。该类阀门属于可调节型减压阀，阀后的压力可根据需要调节，投入使用后阀后压力始终减至并稳定在设定值，不因阀前压力、流量的波动而改变。阀门选材优质，性能可靠，使用寿命长。



典型安装示意图



技术参数

公称压力：1.6 ~ 6.4MPa

公称通径：20 ~ 400mm

适用介质：空气或非腐蚀性液体

适用温度：0 ~ 90℃

法兰标准：GB / T 17241.6 GB / T 9113

试验标准：GB / T 13927 API 598

主要零部件材料

零件名称	材料
阀体、上盖、下盖	铸铁、球铁、铸钢
调节弹簧	硅 锰 钢
活 塞	不 锈 钢
缸 套	不 锈 钢

主要外形连接尺寸 (mm)

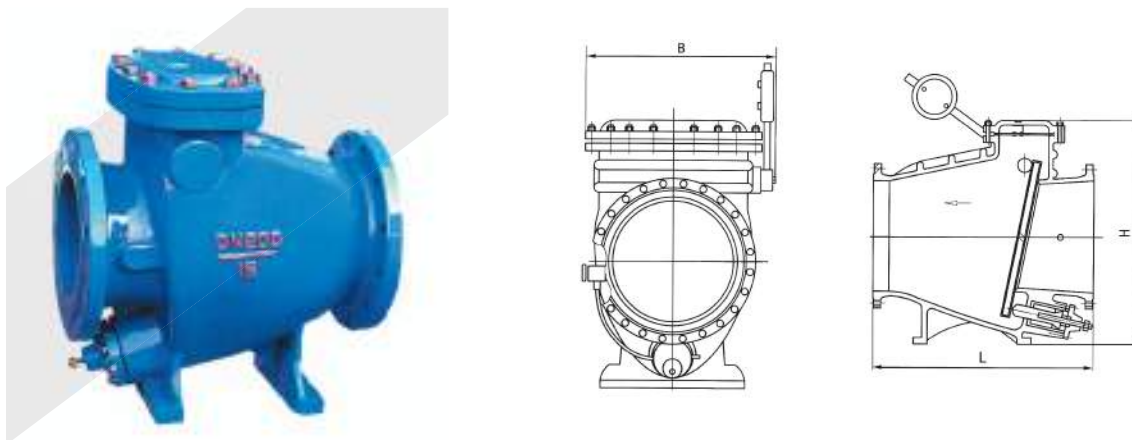
DN	L			H1				H2			
	PN16、25	PN40	PN64	PN16	PN25	PN40	PN64	PN16	PN25	PN40	PN64
20	160	160	170	90	90	90	90	220	220	220	220
25	180	200	200	95	95	100	105	255	255	265	265
32	200	220	220	100	100	100	110	255	255	265	265
40	220	240	240	115	115	130	130	325	325	330	330
50	250	270	270	120	120	135	135	325	325	330	330
65	260	280	300	125	125	130	145	330	330	340	355
80	310	330	330	135	135	150	160	340	340	340	360
100	350	380	380	108	108	185	185	317	317	360	360
125	400	450	450	190	200	200	245	560	560	565	565
150	450	500	500	205	210	240	280	580	580	585	585
200	500	560	560	220	245	245	310	630	630	635	635
250	600			270				750			
300	800			310				780			
350	850			390				850			
400	900			420				925			

微阻缓闭止回阀 HH44X

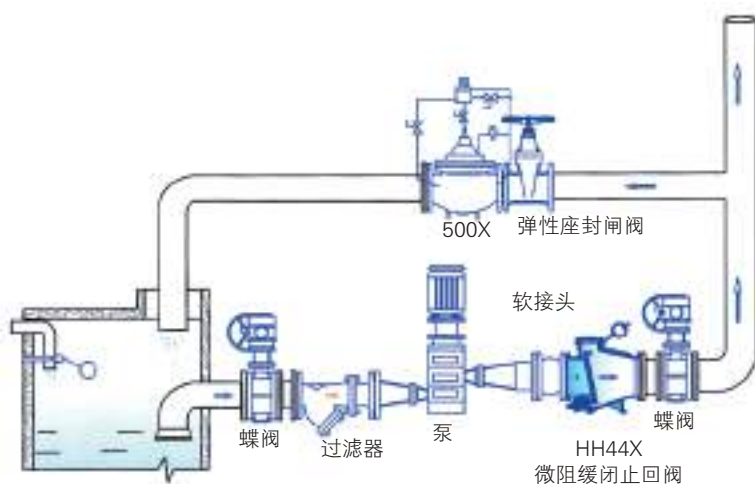


产品概述

HH44X 微阻缓闭止回阀用于给排水管道，安装在水泵出口处用来防止介质逆流和消除破坏性水锤，并能有效地减少阀门关闭水锤压力，可保障管网安全运行。它具有阀瓣轻、开度大、节电效果显著，流体阻力小，水锤消除机构设计新颖，密封性能稳定可靠、耐磨损、使用寿命长、运行平稳、无振动、无噪声等特点。



典型安装示意图



技术参数

公称压力：1.0~2.5MPa
公称通径：40~800mm
适用介质：水、弱腐蚀性液体
适用温度：0~80℃（如需要，可达 200℃）
法兰标准：GB/T 17241.6 GB/T 9113
试验标准：GB/T 13927 API598

主要零件材料

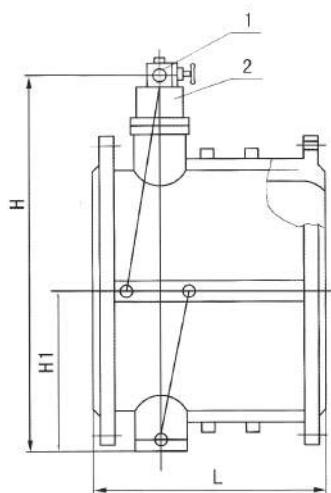
零件名称	阀体、阀盖	阀瓣	阀轴
材料	灰铸铁、铸钢	钢板、橡胶组合件	不锈钢

主要外形连接尺寸 (mm)

DN	40	50	65	80	100	125	150	200	250	300	350	400	450	500	600	700	800
L	200	230	290	310	350	400	480	500	600	700	800	900	1000	1100	1300	1400	1500
H	300	300	320	354	350	380	500	580	670	730	820	920	950	1100	1200	1550	1700
B	220	270	290	300	320	340	410	450	550	580	630	700	800	900	990	1120	1300

产品概述

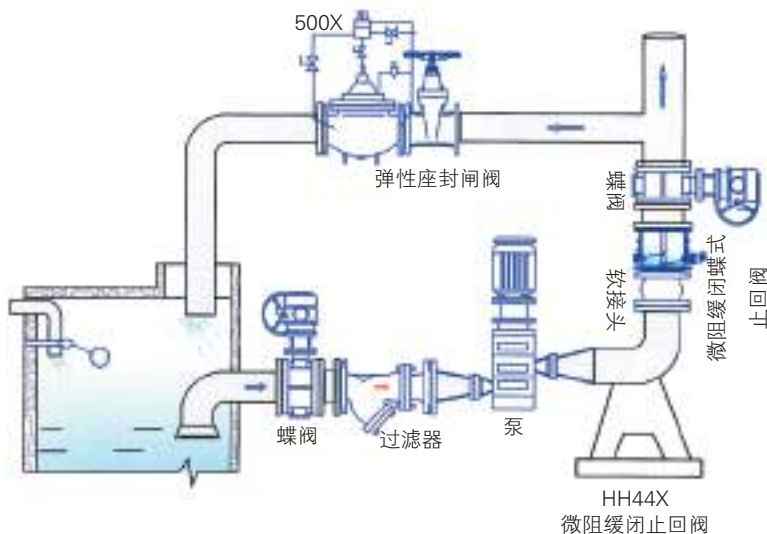
HH46/48/49H 型微阻缓闭蝶式止回阀用在清水、污水、海水等介质的排水管道上，既能防止介质的倒流，又能有效地限制破坏性水锤，保证管线的使用安全。它具有结构新颖、体积小、重量轻、流体阻力小、密封可靠、启闭平稳、耐磨损、使用寿命长，油压、缓闭不受介质影响，有较好节能效果等特点。



1、微量调节阀 2、储油缸



典型安装示意图



技术参数

公称压力：1.0~2.5MPa
公称口径：40~1000mm
缓闭时间：3~60 秒
适用介质：清水、污水、海水
适用温度：0~80℃（如需要，可达 200℃）
法兰标准：GB/T 17241.6 GB/T 9113
试验标准：GB/T 13927 API598

主要零部件材料

零件名称	阀体	阀瓣	阀杆、油缸、活塞	弹簧	阀座
材料	铸铁、铸钢	碳钢	不锈钢	不锈钢	丁腈橡胶

主要外形连接尺寸 (mm)

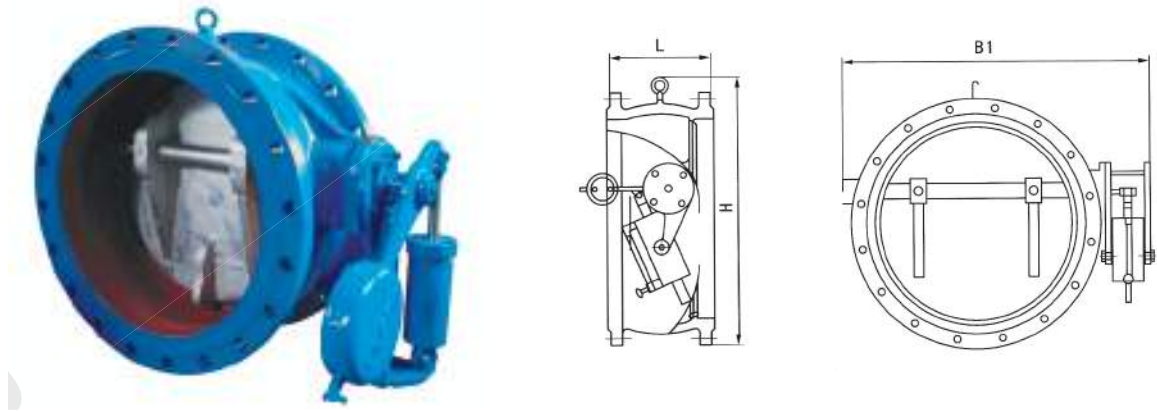
DN	40	50	65	80	100	125	150	200	250	300	350	400	450	500	600	700	800	900	1000
L	140	150	170	180	190	200	210	230	250	270	290	310	330	350	390	430	470	510	550
H	200	215	225	235	280	290	310	350	415	450	480	550	585	640	720	780	840	990	1050
B	88	98	108	118	130	148	172	210	240	264	297	324	351	379	434	491	549	600	655

蝶式缓冲止回阀

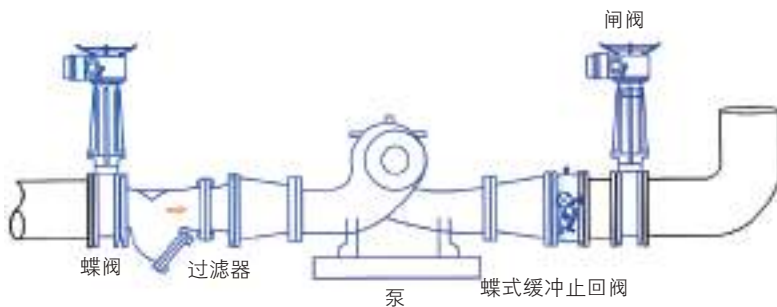
HH47/H47XF/HDH47X

产品概述

HH47/H47XF/HDH47X 蝶式缓冲止回阀主要用于工业供水、污水处理厂的水泵出口处，防止管网中介质逆流。自动消除破坏性水锤，从而保证水泵和管路不受损坏。该阀主要由阀体、阀瓣、缓冲装置和微量调节阀组成。该产品具有结构新颖、体积小、流体阻力小、运行平稳、密封可靠、耐磨损、缓冲性能好等特点，是工业用水和排污的最佳产品。



典型安装示意图



技术参数

公称压力：1.0~2.5MPa
 公称口径：40~1400mm
 适用介质：水、油品、海水、污水
 适用温度：0~80℃（如需要，可达 200℃）
 法兰标准：GB/T 17241.6 GB/T 9113
 试验标准：GB/T 13927 API598

主要零部件材料

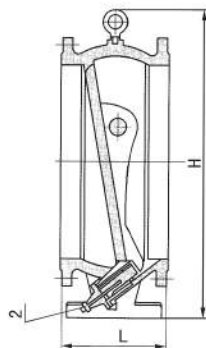
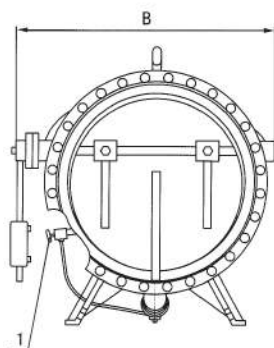
零件名称	阀体	蝶板	密封圈	阀杆	填料
材料	灰铸铁、碳钢	灰铸铁、铸钢、球墨铸铁	丁腈耐油橡胶、氯丁橡胶	不锈钢	聚四氟乙烯

主要外形连接尺寸 (mm)

DN	200	250	300	350	400	450	500	600	700	800	900	1000	1200	1400
L	230	250	270	290	310	330	350	390	430	470	510	550	630	710
H	550	630	690	780	860	910	980	1070	1220	1320	1430	1550	1800	1980
B1	540	600	650	710	770	830	900	1090	1200	1320	1420	1550	1780	2000

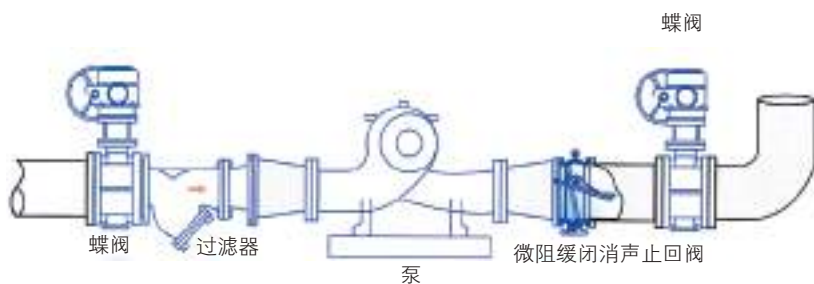
产品概述

DHH44 型微阻缓闭消声止回阀主要用于工业、城市给排水管道和高层住宅、高级宾馆、加压输水泵的出口处。在设计上充分考虑了使用环境的要求，采用斜板式结构，达到无震动、无噪音、运行平稳，确保宾馆、住宅环境安静，并具有节能的效果。用延缓关闭的方式使局部倒流水向系统内泄流，从而大大降低了停泵倒流的水压冲击力，消除了破坏性水锤峰值的产生，截流密封采用丁腈橡胶，密封性能好、减震耐磨、使用寿命长、维修方便等特点。



1、微量调节阀 2、活塞调节拉杆

典型安装示意图



技术参数

公称压力：1.0~1.6MPa
公称通径：200~2000mm
适用介质：清水、泥浆水、海水、污水
适用温度：0~80℃
法兰标准：GB/T 17241.6 GB/T 9113
试验标准：GB/T 13927 API598

主要零部件材料

零件名称	阀体	蝶板	密封圈	阀杆	缓冲油
材料	灰铸铁、碳钢	碳钢	丁腈橡胶	不锈钢	不锈钢

主要外形连接尺寸 (mm)

DN	200	250	300	350	400	450	500	600	700	800	900	1000	1200	1400	1600	2000
L	230	250	270	290	310	330	350	390	430	470	510	550	630	710	790	950
H	550	630	690	780	860	910	980	1070	1220	1320	1430	1550	1800	1980	2150	2550
B	450	520	590	670	750	780	850	970	1080	1200	1300	1450	1670	1880	1950	2450

静音式止回阀 DRVZ

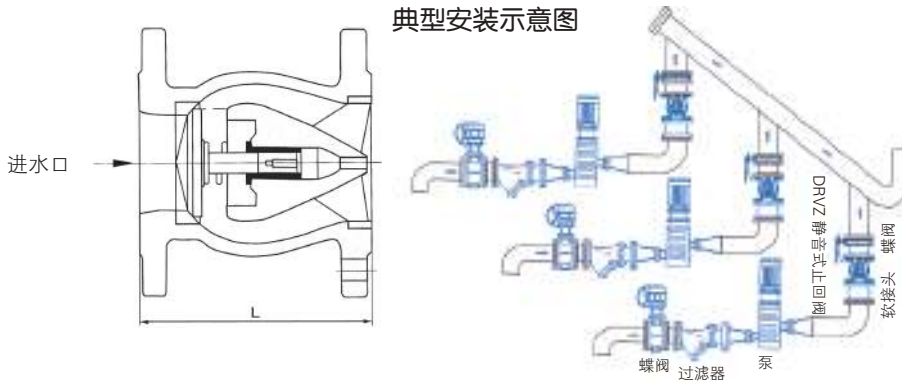
节能消声止回阀 H41X



产品概述

DRVZ 静音式止回阀主要由阀体、阀座、导流体、阀瓣、轴承及弹簧等主要零件组成，内部流道采用流线型设计，压力损失极小。阀瓣启闭行程很短，停泵时可快速关闭，防止巨大的水锤声，具有静音关闭的特点。

该阀主要用于给排水、消防、暖通系统，可安装于水泵出口处，以防止倒流及水锤对泵的伤害。



技术参数

公称压力：1.0~2.5MPa
公称口径：50~350mm
适用介质：水、油品、海水、污水
适用温度：0~80℃
法兰标准：GB/T 17241.6 GB/T 9113
试验标准：GB/T 13927 API598

主要零部件材料

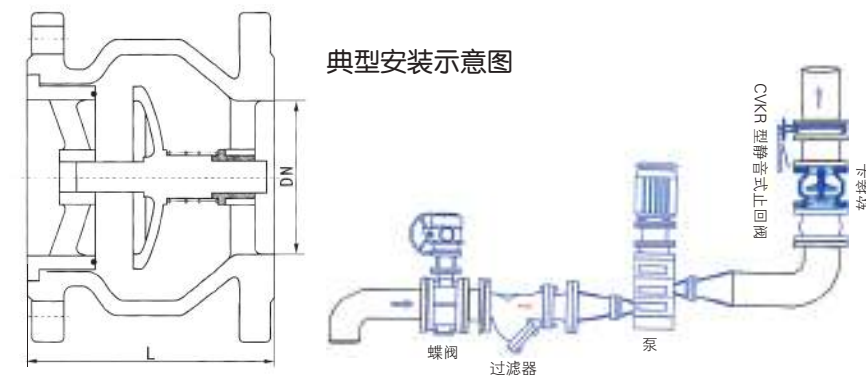
阀体、导流体	阀座、轴承、阀瓣、轴	弹簧
球墨铸铁、灰铸铁	铝青铜或铬不锈钢	不锈钢

主要外形连接尺寸 (mm)

DN	40	50	65	80	100	125	150	200	250	300	350
L	110	120	150	180	229	254	267	292	330	356	381

产品概述

H41X 节能消声止回阀用于给排水管道，阀瓣采用进出口两端中心轴导向，启闭灵活，可水平安装或垂直安装。阀瓣采用弹簧加载，其快速关闭能有效地消除水锤，密封性能好，关闭无噪声。它具有体积小、重量轻、流体阻力小，耐疲劳、寿命长等优点。



技术参数

公称压力：1.0~1.6MPa
公称口径：40~600mm
适用介质：水及弱腐蚀性流体
适用温度：0~80℃
法兰标准：GB/T 17241.6 GB/T 9113
试验标准：GB/T 13927 API598

主要零部件材料

型号	阀体	密封圈	弹簧
H41X-10	铸铁或不锈钢	丁腈橡胶 (NBR)	1Cr18Ni9Ti
H41X-16	铸铁或不锈钢	丁腈橡胶 (NBR)	1Cr18Ni9Ti

主要外形连接尺寸 (mm)

DN	40	50	65	80	100	125	150	200	250	300	350	400	450	500	600
L	112	120	130	150	165	190	210	255	310	320	380	405	430	450	510

产品概述

DDRX 双瓣止回阀主要由阀体、阀瓣、阀杆及弹簧等重要零件组成。

该阀主要适用于给水系统，高楼建筑以及工业区。由于其面间距离较一般止回阀短，对有安装空间限制的场所最为便利。



主要零部件材料

No.	名称	材料
1	弹簧	不锈钢
2	阀杆	不锈钢
3	阀座	橡胶 (NBR)
4	阀瓣	不锈钢
5	档杆	不锈钢外覆橡胶
6	阀体	铸铁

主要外形连接尺寸 (mm)

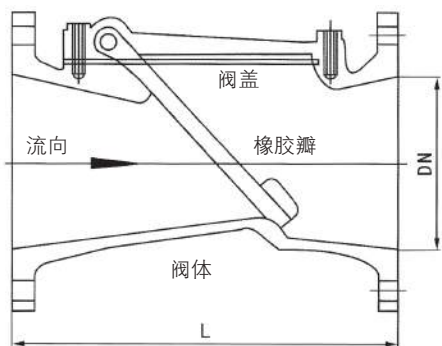
DN	A	B	C	D	E
50	96	72	44	54	32
65	105	80	50	54	35
80	128	91	65	54	42.5
100	156	117	88	64	53
125	187	141	109	69	65
150	209	171	137	82.6	80
200	268	226	188	96	107.5
250	328	281	239	111	132
300	375	327	276	134	154

橡胶瓣止回阀 H44X(SFCV)

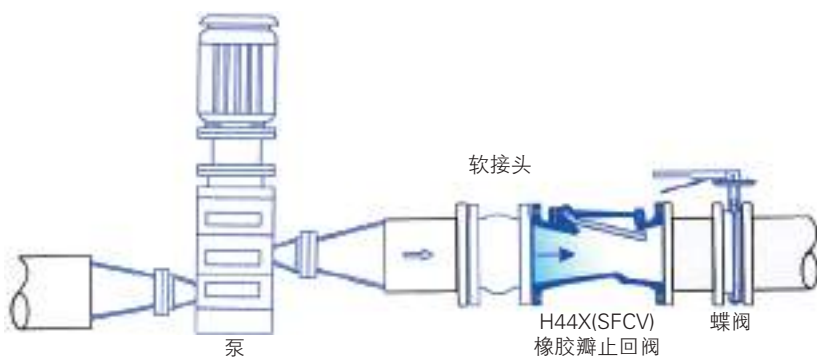


产品概述

H44X(SFCV) 橡胶瓣止回阀主要由阀体、阀盖及橡胶瓣三种主要零件组成。其中橡胶瓣由钢板、钢棒及强化尼龙布做衬底，外层披覆橡胶制成，阀瓣开关寿命可达 100 万次。该阀采用全流面积式设计，具有水头损失小，不易堆积杂物，维修简便等特性。该阀主要适用于给排水系统，可安装于水泵出水口处，以防止倒流及水锤对泵损害。该阀还可安装在蓄水池进出水管的旁通管上，以防止池水倒流至水系统中。



典型安装示意图



技术参数

- 公称压力：1.0~1.6MPa
- 公称通径：50~600mm
- 适用介质：水及弱腐蚀性流体
- 适用温度：0~80℃
- 法兰标准：GB/T 17241.6 GB/T 9113
- 试验标准：GB/T 13927 API598

主要零部件材料

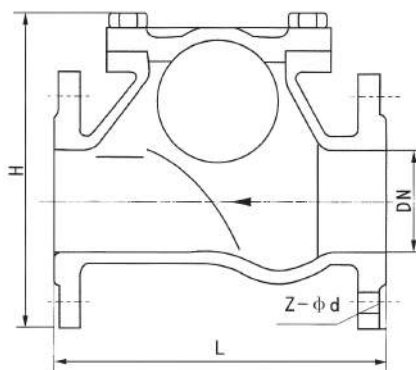
零件名称	阀体	阀盖	阀瓣
材质	铸铁	铸铁	钢材 + 强化尼龙布

主要外形连接尺寸 (mm)

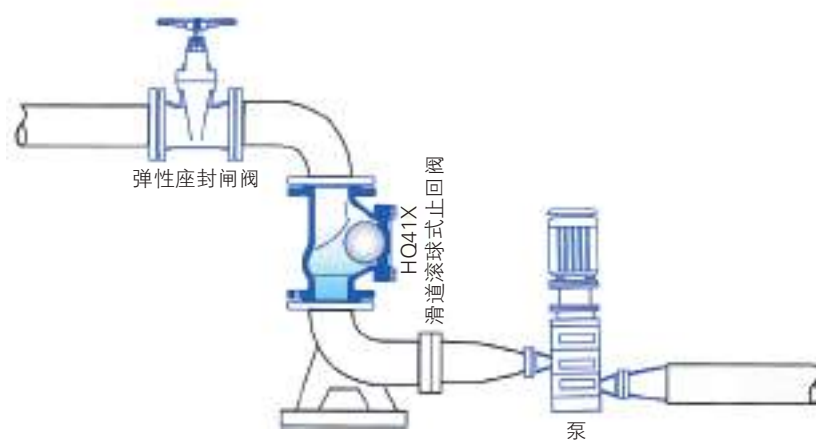
DN	50	65	80	100	150	200	250	300	350	400	450	500	600
L	203	216	241	292	356	495	622	698	787	914	978	978	1295

产品概述

HQ41X 滑道滚球式止回阀采用橡胶包皮滚球为阀瓣，在介质的作用下，可在阀体内的整体式滑道上作上下滚动从而打开或关闭阀门，密封性能好，消声式关闭，不产生水锤。阀体采用全水流通道，流量大，阻力小，水头损失比旋启式小 50%，水平或垂直安装均可，可用于冷水、热水、工业及生活污水管网，更适合潜水排污泵，介质温度为 0~80℃。



典型安装示意图



技术参数

公称压力：1.0~1.6MPa
 公称通径：50~350mm
 适用介质：水及弱腐蚀性流体
 适用温度：0~80℃
 法兰标准：GB/T 17241.6 GB/T 9113
 试验标准：GB/T 13927 API598

主要零部件材料

零件名称	阀体	球
材料	铸铁、球铁、铸钢	钢体外包橡胶

主要外形连接尺寸 (mm)

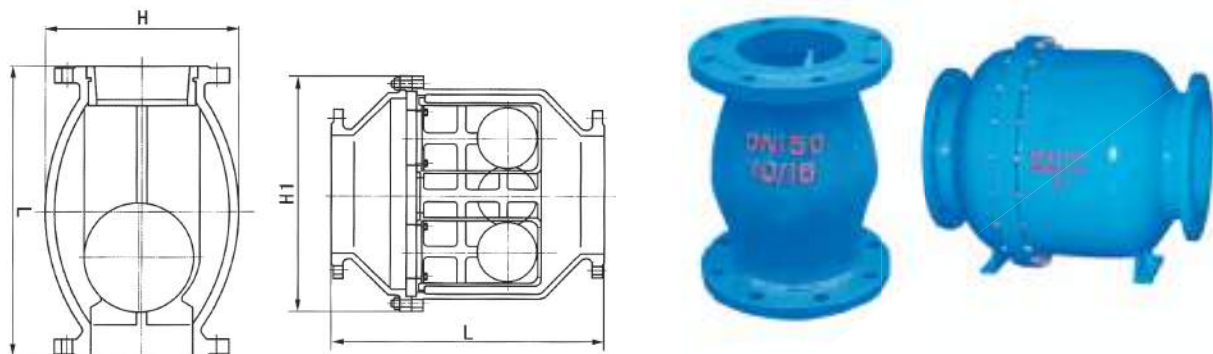
DN	50	65	80	100	125	150	200	250	300	350
L	180	200	260	300	350	400	500	600	700	800
D	185	210	245	280	335	400	495	600	715	820

微阻球形止回阀 HQ44/45X

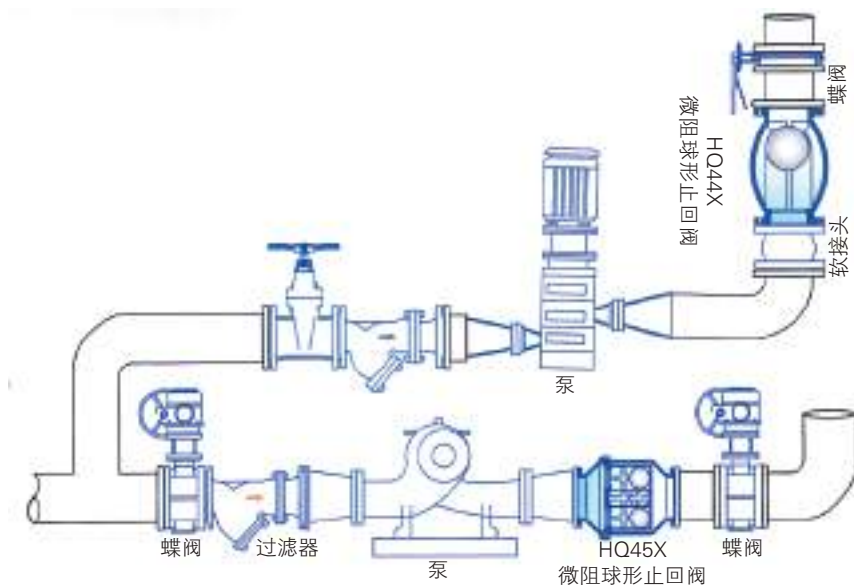


产品概述

HQ44/45X 微阻球形止回阀采用橡胶包皮球为阀瓣，在介质的作用下，可在阀体内的滑道上滚动，从而打开可关闭阀门。流量大流阻损失小，密封性能好，消声关闭，可减小水击波。水平或垂直安装均匀。可用于冷水、热水、工业及生活污水等管网的水泵出口，防止介质倒流。



典型安装示意图



技术参数

- 公称压力：1.0~1.6MPa
- 公称口径：50~1000mm
- 适用介质：水及弱腐蚀性流体
- 适用温度：0~80℃
- 法兰标准：GB/T 17241.6 GB/T 9113
- 试验标准：GB/T 13927 API598

主要零部件材料

零件名称	阀体	阀瓣	弹簧	阀座
材质	铸铁、球铁、铸钢	铸铜、不锈钢	不锈钢	铜、不锈钢

主要外形连接尺寸 (mm)

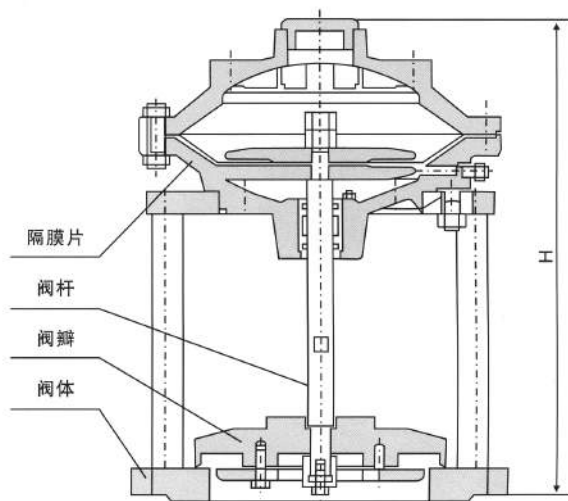
DN	50	65	80	100	125	150	200	250	300	350	400	450	500	600	700	800	900	1000
L	203	216	241	292	330	356	495	622	698	781	914	978	978	1295	1448	1600	1760	1900
H	180	210	225	245	280	320	380	450	470	500								
H1							510	570	640	715	815	825	980	1155	1260	1350	1660	1700

产品用途

本产品用于自来水公司或其它公司的各类水池，安装在池外排除池内泥沙。

工作原理及性能

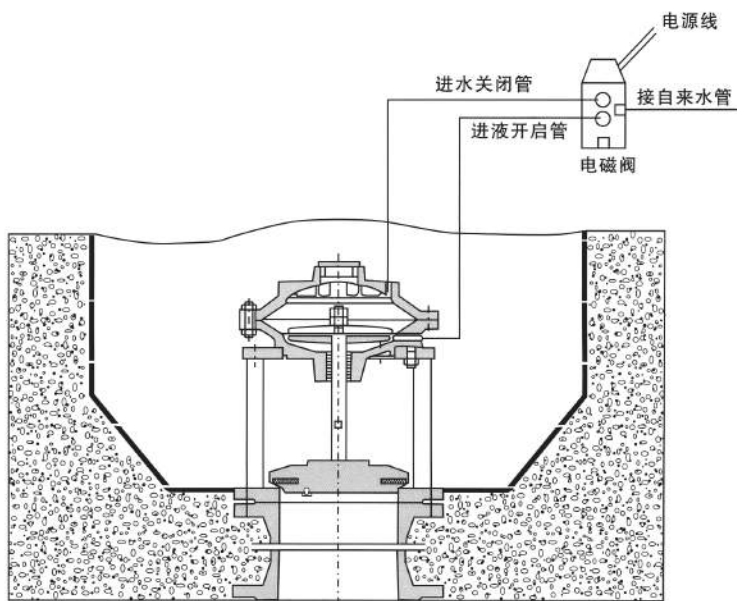
该阀有阀体，上下隔膜腔、膜片、阀杆组成。上下隔膜腔作为液体工具。液体作为动力，膜片、阀杆作为开关。开启只需20秒可打开阀板，此阀必须利用手动换方阀或电磁阀可远距离控制排泥阀开关。该阀密封性强、开关性能好，检修方便、使用寿命可达五年以上，保用期为十二个月。



技术参数

- 1、工作压力：1.0MPa
 - 2、介质：水
 - 3、使用温度：常温
 - 4、隔膜式工作液：气、清水
- 隔膜式驱动压力：0.15~0.5MPa

安装示意图



零部件材质

- 1、阀体：HT200
- 2、隔膜上腔：HT200
- 3、隔膜下腔：HT200
- 4、阀板：HT200
- 5、阀杆：不锈钢
- 6、拼帽：A3钢
- 7、隔膜片：耐磨丁腈橡胶和尼龙

主要外形连接尺寸 (mm)

法兰连接尺寸 按 JB78	DN	100	150	200	250	300	350	400
H		260	375	250	525	585	600	680

手动排泥阀 SD44X

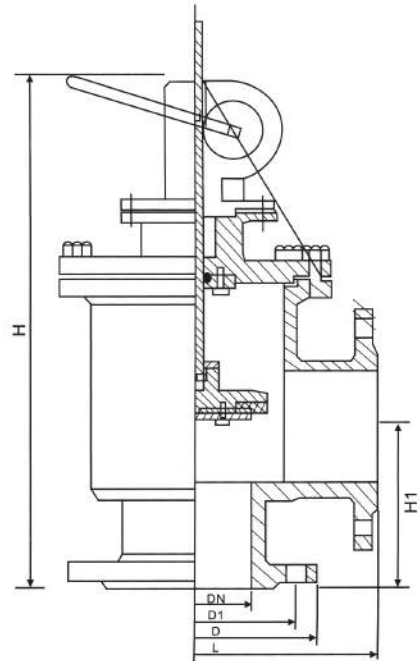


产品用途

本产品用于自来水公司或其它公司的各类水池，安装在池外排除池内泥沙。

工作原理及性能

本阀与 J744 型排泥阀基本一样，它的转动用齿和齿条带动，升降方便快捷，修理简单，使用寿命长可达五年以上，保用期为十八个月。



技术参数

1、工作压力：1.0MPa 2、介质：水

零部件材质

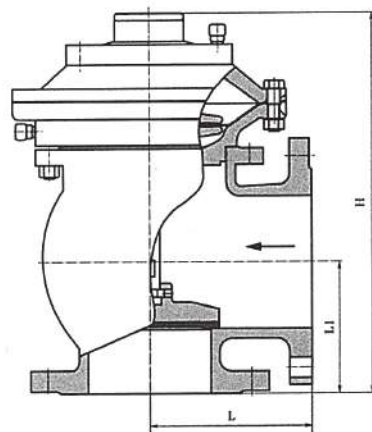
1、阀体：HT200 2、阀架：HT20 3、齿轮架：HT200 4、阀杆：不锈钢 5、齿轮：碳钢

主要外形连接尺寸 (mm)

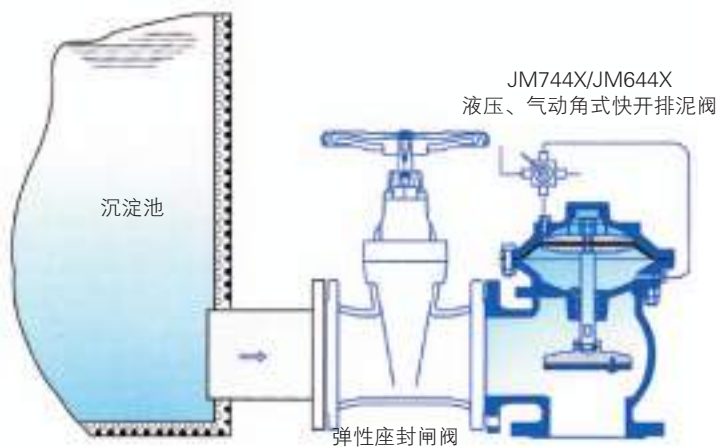
规格 尺寸	D	D1	Φ	L	H1	H	Z-Φ	进液接管 (G)
80	195	160	210	135	115	330	4×18	1/2
100	215	180	240	145	125	360	8×18	1/2
150	280	240	315	185	155	450	8×23	1/2
200	335	295	400	220	185	545	8×23	1/2
250	390	350	460	250	215	610	12×23	1/2
300	440	400	555	280	240	680	12×23	1/2

产品概述

JM744X、JM644X 快开排泥阀是一种由液压源或气动源作执行机构的角型截断类阀门。通常成排安装在沉淀池底部外侧壁，用以排除池底沉淀泥砂和污物。该阀由尼龙强化橡胶隔膜将阀门分为两个腔室，接通液压或气动源，采用电动或手动二位四通换向阀控制，实现快速排泥。该阀将隔膜代替活塞，无运动摩擦，更适用于泥浆等颗粒介质，大大提高了阀门的使用寿命。



典型安装示意图



技术参数

公称压力：0.6MPa、1.0MPa
 公称通径：100~400mm
 最低驱动压力：0.15MPa
 适用介质：水、污水
 驱动介质：清水、气
 适用温度：0~80℃
 法兰标准：GB/T 17241.6 GB/T 9113
 试验标准：GB/T 13927 API598

主要零部件材料

零件名称	阀体、阀盖	膜片压板、阀盘	阀杆	膜片
材质	铸铁、球铁、碳钢	球铁、青铜	不锈钢	尼龙强化橡胶

主要外形连接尺寸 (mm)

DN	100	150	200	250	300	350	400
L	160	190	225	260	280	315	340
L1	120	150	190	220	260	300	340
H	370	440	530	615	785	880	970

气动、液动角式排泥阀 J744X(J44X)-1.0 型



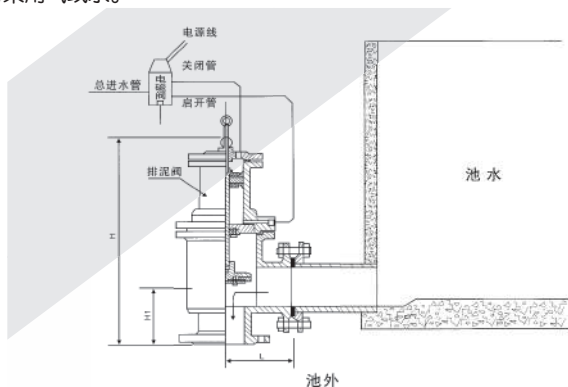
产品用途

本产品用于自来水公司或其它公司的各类水池，安装在池外排除池内泥沙。

工作原理及性能

该阀有阀体、液压缸、活塞、阀杆、阀瓣组成，液压缸是液体工具。液体作为动力，活塞、阀杆作为开关。开启只需 20 秒可打开阀板，此阀必须配用手动换方阀或电磁阀可远距离控制排泥阀开关。该阀密封性强、开关灵活、检修方便、使用寿命长等特点，寿命可达五年以上，保用期十八个月。

注：驱动液可采用气或水。



技术参数

- 1、工作压力：1.0MPa
- 2、介质：水
- 3、使用温度：常温
- 4、液压缸工作液：气、水
- 5、液压缸驱动压力：0.15~0.5MPaK 可开关

零部件材质

- 1、阀体：HT200
- 2、液压缸：HT200、304 不锈钢
- 3、缸盖：HT200
- 4、阀板：HT200
- 5、阀杆：不锈钢
- 密封皮碗：耐磨丁腈橡胶



主要外形连接尺寸 (mm)

公称通径	D	D1	L	H1	H	z-4	进液接管
80	195	160	135	115	460	4-18	1/2
100	215	180	145	125	500	8-18	1/2
150	280	240	185	155	630	8-23	1/2
200	335	295	225	185	750	8-23	1/2
250	390	350	250	245	835	12-23	1/2
300	440	400	280	240	970	12-23	1/2
350	500	460	340	275	1110	16-23	1/2
400	565	515	345	310	1220	16-25	1/2

产品用途

本产品用于自来水公司或其它公司的各类水池，安装在池外排除池内泥沙。

工作原理及性能

该阀有阀体、液压缸、活塞、阀杆、阀瓣组成，液压缸是液体工具。液体作为动力，活塞、阀杆作为开关。开启只需 20 秒可打开阀板，此阀必须配用手动换方阀或电磁阀可远距离控制排泥阀开关。该阀密封性强、开关灵活、检修方便、使用寿命长等特点，寿命可达五年以上，保用期十二个月。

注：驱动液可采用气或清水。

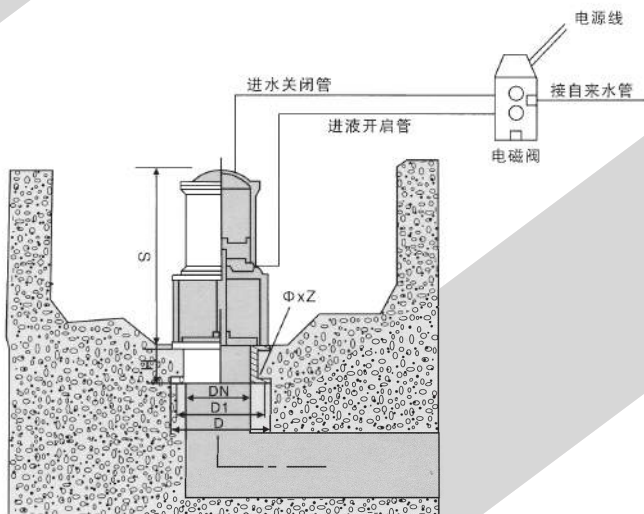


技术参数

- 1、工作压力：1.0MPa
- 2、介质：水
- 3、使用温度：常温
- 4、液压缸工作液：气、清水
- 5、液压缸驱动压力：0.15~0.5MPa

零部件材质

- 1、阀体：HT200
- 2、液压缸：HT200、304 不锈钢、
- 3、缸盖：HT200
- 4、阀板：HT200
- 5、阀杆：不锈钢
- 6、密封皮碗：耐磨丁腈橡胶



主要外形连接尺寸 (mm)

公称通径	尺寸					进液接管	阀杆材料
	D	D1	Φ × Z	S	H		
150	280	240	23 × 8	490	130	1/2	不锈钢
200	335	295	23 × 8	530	140	1/2	不锈钢
250	390	350	23 × 12	570	150	1/2	不锈钢
300	440	400	23 × 12	610	160	1/2	不锈钢
350	510	460	25 × 16	650	170	1/2	不锈钢
400	565	515	25 × 16	710	180	1/2	不锈钢

Y 型过滤器、Y 型伸缩过滤器

产品概述

Y 型过滤器具有双层强化滤网，用于建筑、工业及其它用水场合的供水系统中，作为过滤水中杂质，以确保系统供水水质正常，避免造成管路中阀门或设备堵塞故障。

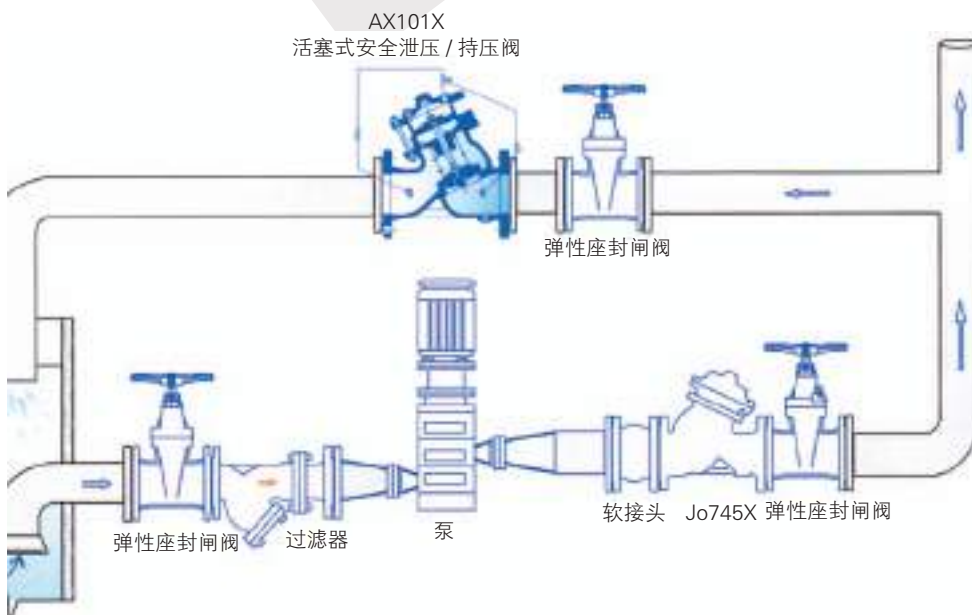
主要零部件材料

NO.	名称	材料	标准
1	螺栓	碳钢	标准件 / AISI304
2	垫圈	丁腈橡胶	标准件 / AISI304
3	排泄塞	碳钢、不锈钢	标准件 / AISI304
4	阀盖	球铁、碳钢	ASTM A536
5	密封圈	丁腈橡胶	NBR
6	螺母	碳钢	标准件 / AISI 304
7	滤网	不锈钢	AISI 304
8	阀体	球铁、碳钢	ASTM A536

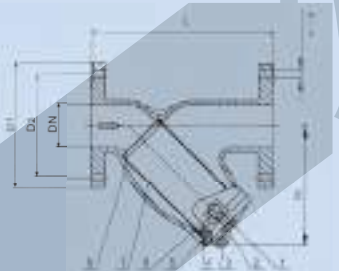
主要外形连接尺寸 (mm)

DN	L			H	D1		D2		n-φd	
	GL41	YSTF	SGL41		1.0MPa	1.6MPa	1.0MPa	1.6MPa	1.0MPa	1.6MPa
50	230	300	245-260	155	165		125		4-19	
65	250	320	275-290	183	185		145		4-19	
80	280	380	305-320	210	200		160		8-19	
100	350	430	335-355	250	220		180		8-19	
125	400	500	390-410	305	250		210		8-19	
150	440	550	475-500	358	285		240		8-23	
200	500	650	550-580	450	340		295		8-23	12-23
250	580	775		503	405	350	355	12-23	12-28	
300	670	900		578	460	400	410	12-23	12-28	
350	780	1025		598	520	460	470	16-23	16-28	
400	850	1150		618	580	525	525	16-26	16-30	

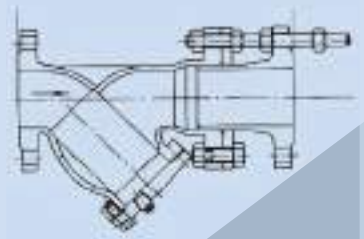
典型安装示意图



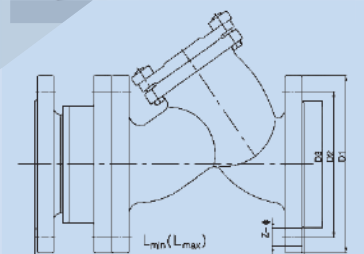
GL41-10/16Q/C/P



YSTF-10/16Q/C/P



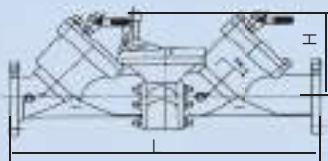
SGL41-10/16Q/C/P



防污隔断阀 HS41X-10/16

倒流防止器 HS41X-10/16A

HS41X-10/16



产品概述

HS41X-10/16A 防污隔断阀用于防止生活饮用水管道发生回流污染的安全装置，是我公司引进国外先进技术自行研制开发的、安全可靠、防止饮用水回流污染的新颖阀门，以确保生活饮用水的卫生和安全。

主要性能参数

型号	公称压力 PN(MPa)	壳体试验压力 (MPa)	密封试验 压力 (MPa)	工作温度 (°C)	适用介质
HS41X	1.0	1.5	1.1	≤ 80	水
	1.6	2.4	1.76	≤ 80	

主要零部件材料

零件名称	阀体	阀芯	放污阀
材质	铸铁 / 球墨铸铁	不锈钢	黄铜

主要外形连接尺寸 (mm)

DN	50	65	80	100	125	150	200	250	300
L	455	480	570	610	800	910	1090	1315	1475
H	320	400	400	440	550	550	600	750	900

HS41X-10/16A



产品概述

HS41X-10/16A 倒流防止器是在两个止回阀之间加一个排水器组成。排水器上腔用高压软管与第一级止回阀进口端连接。

第一、二级止回阀只要由阀体、阀盖、阀瓣、密封垫、弹簧等组成。排水器主要由阀体、阀盖、隔膜、阀瓣、密封板、阀芯、阀座、弹簧等组成 HS41X-16 普通型防污隔断阀为两个止回阀串联而成。

主要性能参数

型号	公称压力 PN(MPa)	壳体试验压力 (MPa)	密封试验 压力 (MPa)	工作温度 (°C)	适用介质
HS41X-A	1.0	1.5	1.1	≤ 80	水
	1.6	2.4	1.76	≤ 80	

主要零部件材料

零件名称	阀体	阀芯	放污阀
材质	铸铁 / 球墨铸铁	不锈钢	黄铜

主要外形连接尺寸 (mm)

DN	50	65	80	100	125	150	200	250	300
L	460	485	570	715	800	910	1095	1315	1510
H	370	450	450	490	600	600	650	800	950

CARX1.0 复合式快速排（进）气阀 (压力等级 1.0MPa)



产品概述

本产品用于管路上的最高点或有闭气的地方和泵浦出口处，来排除管内的气体来疏通管道，使管道达到正常工作。如不装排气阀，管道随时出现气阻，使管道出水容量达不到设计要求。其次：管道在运转时出现停电，停泵管道及时出现负压力会引起管道振动或破裂，排、进气阀就迅速把空气吸入管内，防止管道振动或破裂。

作用原理

复合式排气阀它必须设有二孔一大一小，大孔与通径孔基本相等，管道首次通水有大量气体往外排，这些气体是从大孔排出。当气体排完后，大孔停止排气，管道在正常转动时，管内自然会产生气囊体，这些气体会慢慢形成变大，会集中到管道上部，对管道出水量有一定的影响，这些气体由小孔解决排除，使管内无气体存在。如出现停电、停泵、管内水流空时随时会出现负压。管内需要大量空气，浮球顺水下降，打开小孔带动大孔进行大量进气确保管道安全。

注：排气阀在使用过程中压力不能低于 0.02MPa，如低于 0.02MPa 排气阀容易漏水，该阀必须配一只阀门作为检修用。

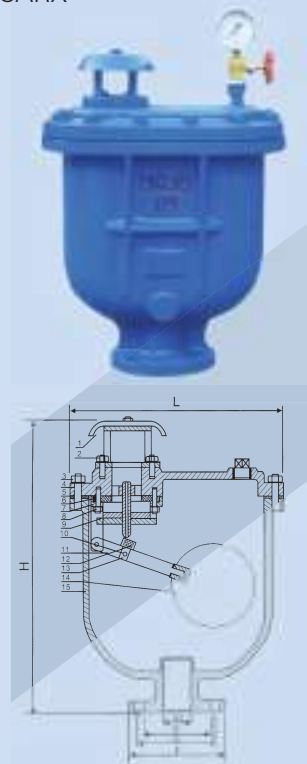
主要外形连接尺寸 (mm)

公称通径	D	D1	D2	L	L1	H	Z-Φd
25	115	85	65	235	180	355	4-14
50	160	125	102	325	205	450	4-18
80	195	160	138	365	235	500	4-18
100	215	180	158	385	258	535	8-18

零部件材质

NO.	名称	材质
1	阀体	HT200
2	阀盖	HT200
3	浮球	304 不锈钢
4	定位架	不锈钢
5	杠杆	H59 黄铜
6	塞头	不锈钢

CARX



产品概述

本产品用于管路上的最高点或有闭气的地方和泵浦出口处，来排除管内的气体来疏通管道，使管道达到正常工作。如不装排气阀，管道随时出现气阻，使管道出水容量达不到设计要求。其次：管道在运转时出现停电，停泵管道及时出现负压力会引起管道振动或破裂，排、进气阀就迅速把空气吸入管内，防止管道振动或破裂。

作用原理

复合式排气阀它必须设有二孔一大一小，大孔与通径孔基本相等，管道首次通水有大量气体往外排，这些气体是从大孔排出。当气体排完后，大孔停止排气，管道在正常转动慢形成变大，会集中到管道上部，对管道出水量有一定的影响，这些气体由小孔解决排除，使管内无气体存在。如出现停电、停泵、管内水流空时随时会出现负压。管内需要大量空气，浮球顺水下降，打开小孔带动大孔进行大量进气确保管道安全。

注：排气阀在使用过程中压力不能低于 0.02MPa，如低于 0.02MPa 排气阀容易漏水，该阀必须配一只阀门作为检修用。

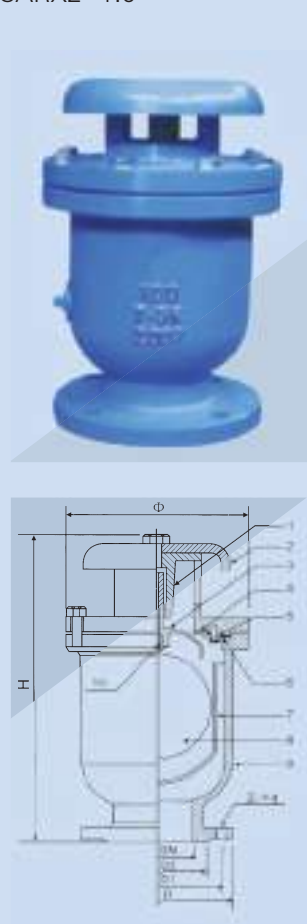
主要外形连接尺寸 (mm)

公称通径	D	D1	D2	Φ	H	Z-Φd
25	115	85	68	195	320	4-14
50	160	125	100	195	320	4-18
80	195	160	135	242	375	4-18
100	215	180	155	260	395	8-18
150	280	240	210	340	500	8-23
200	335	295	265	405	600	8-23
250	390	350	320	465	680	12-23
300	440	400	368	505	780	12-23
350	500	460	428	605	860	16-23
400	565	515	482	660	940	16-25

零部件材质

序号	名称	材料
1	支撑架	HT200
2	防雨盖	HT200
3	导杆活塞	304 不锈钢
4	密封圈	丁腈橡胶
5	密封垫圈	四氟
6	密封圈压板	304 不锈钢
7	护桶	304 不锈钢
8	浮球	304 不锈钢
9	阀体	HT200
10	密封头	丁腈橡胶

CARX2-1.0



SCAR



产品概述

该产品用于污水管路上的最高点或有闭气的地方,来排除污水管道内气体来疏通管道,使管道运转正常,如不装此阀,管道会出现闭气,使污水流速受到影响,甚至会中断。如出现停电、停泵,管内随时出现负压,会引起管道振动或破裂,排、吸气阀就迅速吸入空气,防止管道振动或破裂。

作用原理

管内污水在运作时,该阀活瓣停在定位架下部,进行大量排气,当空气排完时,污水进入阀内把球浮起,传动活瓣到关闭,停止排气。管内在运作时会自然产生少量气体,这些气体会集中到管内上部,到相当程度,阀内污水下降,浮球顺水下降,气从小孔排出。如出现停电、停泵,管内水流空时随时出现负压,浮球顺水下降,打开小孔带动大孔进行大量补气确保管道安全。

注:排气阀在使用过程中压力不能低于 0.02MPa,如低于 0.02MPa,排气阀容易出现漏水,该阀必须配一只阀门作为检修用。

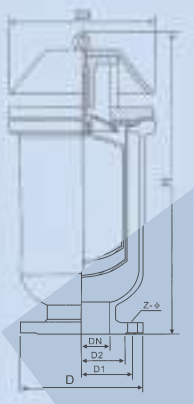
技术参数

- 1、工作压力: 1.0MPa 2、介质: 清水 3、使用温度: 常温
- 4、阀体: HT200 5、浮球与活瓣: 304 不锈钢 6、密封材料: 丁腈橡胶

主要外形连接尺寸 (mm)

公称通径	D	D1	Φ1	H	Z-Φ
50	160	125	205	495	4-18
80	195	160	270	600	4-18
100	215	180	285	760	8-18
150	280	240	340	820	8-22
200	335	295	400	950	8-22
250	390	350	465	1100	12-22

KP-1.0型(P42X)



产品概述

本产品用于管路上的最高点或有闭气的地方和泵浦出口处,来排除管内的气体来疏通管道,使管道达到正常工作。如不装排气阀,管道随时出现气阻,使管道出水容量达不到设计要求。其次:管道在运转时出现停电,停泵管道及时出现负压力会引起管道振动或破裂,排、进气阀就迅速把空气吸入管内,防止管道振动或破裂。

作用原理

当水进入管内时,浮球停在球桶下部进行大量排气,当气排完时,水进入阀内通过球桶把球浮起到关闭,停止排气。管道在正常运转时自然会产生少量气体,这些气体会集中到管内上部到相当程度,阀内水位下降,浮球顺水下降气体从小孔排出。如出现停电停泵,管内水流空时,随时会出现负压,浮球顺水下降,打开小孔带动大孔进行大量补气确保管道安全。

技术参数

- 1、工作压力: 1.0MPa 2、介质: 清水 3、使用温度: 常温
- 4、阀体: HT200 5、浮球与活瓣: 304 不锈钢 6、密封材料: 丁腈橡胶

注:排气阀在使用过程中压力不能低于 0.02MPa,如低于 0.02MPa,排气阀容易出现漏水,该阀必须配一只阀门作为检修用。

主要外形连接尺寸 (mm)

公称通径	D	D1	D2	D3	H	Z-Φd
50	160	125	102	166	295	4-14
80	195	160	138	190	342	4-18
100	215	180	158	205	358	8-18
150	280	240	212	243	435	8-23
200	335	295	268	296	480	8-23

单口排进气阀 P41X-10 型

双口排进气阀 P2(QB)-10



作用原理

单口排气阀，体积小，重量轻，排吸气量小，该产品用于管道最高点或有闭气的地方，来排除管内的气体，来疏通管道，使管道运转正常，如停电、停泵管内及时会出现负压会引起管道振动或破裂，该排气阀及时进气，确保管道安全。

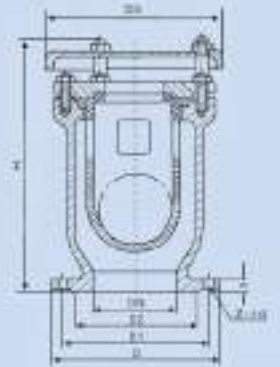
技术参数

- 1、工作压力：1.0MPa 2、介质：清水 3、使用温度：常温
4、阀体：HT200 5、浮球：不锈钢

主要外形连接尺寸 (mm)

公称通径	D	D1	D2	D3	H	Z-Φ
50	160	125	102	175	270	4-14
80	195	160	138	215	300	4-18
100	215	180	158	230	310	8-18
150	280	240	212	265	395	8-23
200	335	295	268	380	455	8-23

P41X-10



作用原理

双口排气阀诞生 70 年代，体形大，重量重，排吸气量小，该排气阀在 80 年代末最为理想产品，问世以来一直还续用。排气阀是管道必配设备，安装在管道最高点或闭气地方，来排除管内气体，来疏通管道，使管道运转正常，如停电、停泵管内会出现负压会引起管道振动和破裂，该排气阀及时吸气，确保管路安全。

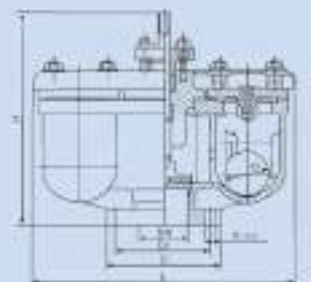
技术参数

- 1、工作压力：1.0MPa 2、介质：清水 3、使用温度：常温
4、阀体：HT200 5、浮球：304 不锈钢

主要外形连接尺寸 (mm)

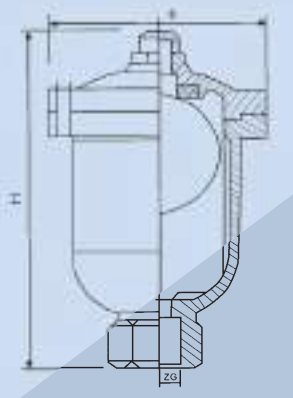
公称通径	D	D1	L	H	do	Z-Φ
50	160	125	345	315	75	4-14
80	195	160	345	315	75	4-14
100	215	180	345	315	75	4-18
150	280	240	475	380	90	8-23
200	335	245	475	420	90	8-23

P2(QB)-10



单口排气阀 P1(QB1)-10 型

P1(QB1)-10



作用原理

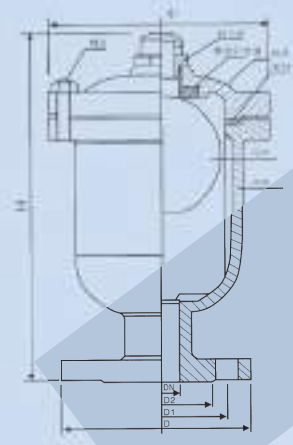
此产品用于管道上的指高点或闭气地方。来排除管内气体来疏通管道，使管道在工作中正常运转。
此排气阀连接有两种（丝扣、法兰）

部件材料及技术参数

- 1、工作压力：1.MPa
 - 2、介质：清水
 - 3、使用温度：常温
 - 4、阀体：阀盖、铸铁：HT200
 - 5、浮球：304
- 密封材料：密封圈、丁腈橡皮

主要外形连接尺寸（丝扣）（mm）

规格	ZG	Φ	H
20	3/4	135	205
25	1"	135	205
40	1 1/2	150	205
50	2"	150	205



部件材料及技术参数

- 1、工作压力：1.MPa
- 2、介质：清水
- 3、使用温度：常温
- 4、阀体：阀盖、铸铁：HT200
- 5、浮球：304
- 6、密封材料：密封圈、丁腈橡皮

主要外形连接尺寸（法兰）（mm）

规格	D	D1	Φ	H
20	105	75	135	210
25	115	85	135	210
40	145	115	150	210
50	160	125	150	210

微量排气阀 ARVX 型

排气阀 HTQX 型



产品概述

ARVX 型微量排气阀用于中央空调（制冷、制热）系统的管道上最高处或有闭气的地方，来排除管内的气体来疏通管道，但管道在正常运作时，管内水介质含有 2VOL 化学成份管内自然会产生气体。这些气体慢慢形成变大，对管道有极大影响，会产生闭气或段路，该排气阀就及时把这些气体排除，使管道供冷、供热效率提高，可节省能源，是中央空调必备产品，产品寿命可达五年以上。保用期十二个月。

主要零件材料

NO.	名称	材质
1	阀盖	Ht200 灰铸铁
2	阀座	Ht200 灰铸铁
3	杆架	304 不锈钢
4	塞头	丁腈橡胶
5	杠杆	304 不锈钢
6	浮球	304 不锈钢
7	阀体	304 不锈钢
8	螺栓	不锈钢

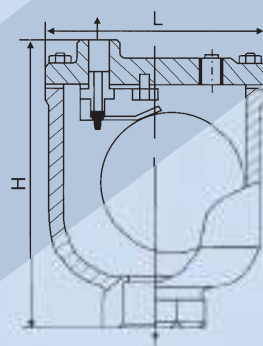
技术参数

工作压力	介质	使用温度
1.6MPa	水	70-95℃

主要外形连接尺寸 (mm)

规格	G	出口尺寸	排气口尺寸	Φ	H
15	1/2	1/4	1.6	125	127
20	3/4	1/4	1.6	125	127
25	1"	1/4	1.6	125	127

微量排气阀 ARVX



产品概述

HTQX 型排气阀用于消防管道上最高点或有闭气的地方，来排除管内的气体来疏通管道，但管道在正常运作时，管内介质含有 2VOL 化学成份管内自然会产生气体。这些气体慢慢形成变大，对管道有极大影响，会产生闭气或段路，该阀就及时排除气体，使消防管道出水量大大提高，是消防管道必备产品。产品寿命可达到五年以上，保用期十二个月。

主要零件材料

NO.	名称	材质
1	阀盖	Ht200 灰铸铁
2	阀座	Ht200 灰铸铁
3	杆架	304 不锈钢
4	塞头	304 不锈钢
5	杠杆	丁腈橡胶
6	浮球	304 不锈钢
7	阀体	304 不锈钢
8	螺栓	不锈钢

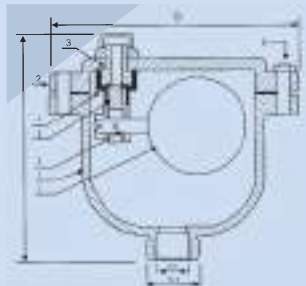
技术参数

工作压力	介质	使用温度
1.6MPa	水	≤ 80℃

主要外形连接尺寸 (mm)

规格	G	排气口尺寸	Φ	H
15	1/2	6	155	140
20	3/4	6	155	140
25	1"	6	155	140

排气阀 HTQX



产品概述

SCKV 系列缓冲塞阀与排气阀配套用缓冲塞安装在排气阀进口处，用在管线送水时突压及大量冲击，防止排气阀有大量喷水现象有效减轻排气阀内部的冲击，以延长排气阀寿命，具有缓冲功能而不影响排气或吸气等特点。特点对水泵启动频繁的情况下与排气阀一起配套使用。

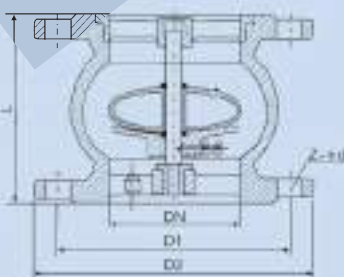
技术参数

- 1、工作压力：1.0MPa 2、介质：清水
 - 3、使用温度：≤ 80℃ 4、阀体材质：HT200
 - 5、阀杆：304 不锈钢 6、浮桶：304 不锈钢
- 浮桶支架：球墨铸铁

主要外形连接尺寸 (mm)

公称通径	PN	D1	D2	L	Z-Φ19
50	1.0	125	160	140	4-Φ19
	1.6	125	160		4-Φ19
80	1.0	160	195	160	8-Φ19
	1.6	160	195		8-Φ19
100	1.0	180	215	200	8-Φ19
	1.6	180	215		8-Φ19
150	1.0	240	280	260	8-Φ23
	1.6	240	280		8-Φ23
200	1.0	295	335	300	8-Φ23
	1.6	295	335		12-Φ23
250	1.0	350	390	350	12-Φ23
	1.6	355	390		12-Φ28
300	1.0	400	440	370	12-Φ23
	1.6	410	460		12-Φ28
400	1.0	515	565	500	16-Φ28
			580		16-Φ31

缓冲塞阀 SCKV



另外选择良好的排气阀

主要须考虑三个因素

- 如选用不合理排气阀，有些排气阀无法排气，因为管道的气体会集中到排气阀内，排气口的气体生产急速，就把浮球带上堵住排气口，停止排气，使管道出水容量根本达不到。管道出现负压，管内需要大量空气，排气阀吸不进空气，管道容易出现振动或破裂。
- 有些排气阀排气口与浮球比重不符，浮球重量达不到要求，管内产生压力时，浮球被管内空气压力顶住，浮球无法降落，高处管道上部存在空气，产生气阻，减少管道截面积就影响出水容量，如管道停水时，需要很长时间才能恢复供水，因为它排气量有限的原因所致。
- 管道选用排气阀需要一个有大量的排气和吸气功能：
 - (1) 在高压排气的前提下，永远不会堵住排气口，使管内排气顺畅无阻。
 - (2) 在低压 0.02MPa 的前提下，排气阀不漏水。
 - (3) 管道出现负压排气阀就迅速吸入空气，确保管道连接不受影响或破裂。



防爆波阀 FA49H



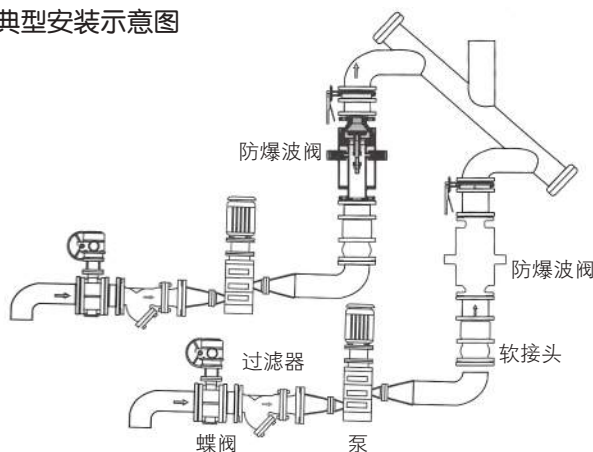
产品概述

FA49H 防爆波阀，是一种可以阻挡水锤和消除破坏性水锤的水用安全阀。通常安装于工程管道的前部，由多个安全阀组成，并有缓冲弹簧结构，当水锤形成但没有造成破坏能力的时候，缓冲弹簧将水锤化解；当形成的水锤达到足以破坏其后的设备时，安全阀组发生作用，将阀腔内的压力排泄出阀体，防止防爆波阀后面的设备免受水锤冲击，使系统得到保护，设施正常运转。该阀安全可靠，起爆后不必重新检定，可连续使用，使用寿命长。

技术参数

- 公称压力 1.0MPa 1.6MPa
- 工作压力 0.2-0.6MPa 0.4-0.8MPa
- 阀体使用压力 1.5Pa 2.4MPa
- 强度试验压力 2.5MPa 3.6MPa
- 适用介质 清水、油品
- 适用温度 0-80°C
- 消波效率 90%

典型安装示意图



FA49H

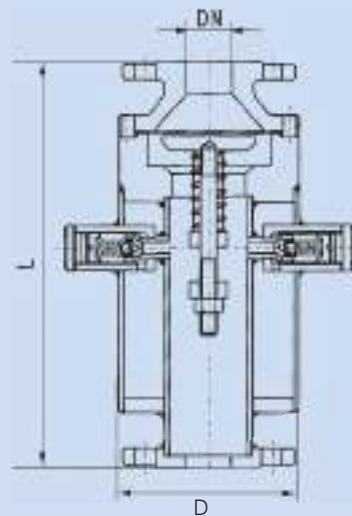


主要零部件材料

NO.	名称	材质
1	阀体、阀盖	碳钢
2	弹簧	不锈钢
3	密封	丁腈橡胶

主要外形连接尺寸 (mm)

产品代号	DN	L	D
FA49H	50	390	160
FA49H	65	440	160
FA49H	80	440	160
FA49H	100	500	220
FA49H	125	520	270
FA49H	150	535	270
FA49H	200	600	375



活塞式水锤吸纳器 ZYA-9000

产品概述

ZYA-9000 活塞式水锤吸纳器是一种用于消除管线中因多种原因造成的水锤冲击波，保护管道及设备不受破坏的装置。适用于工矿、企业、高层建筑、电站等各类给排水系统中，利用活塞上腔室中空气的胀缩，使突发的冲击波得到缓冲而缓解了力度，最大程度地避免因巨大的水锤冲击力造成的设备损坏。该装置结构简单，选材精良，使用寿命长。

ZYA-9000



技术参数

公称压力：PN1.6 ~ 2.5MPa

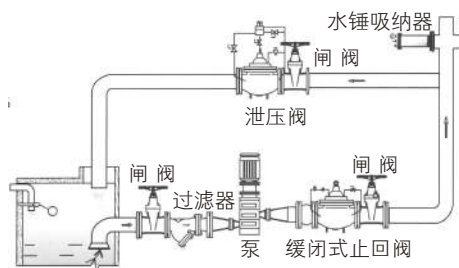
公称通径：15 ~ 300

容气腔压力（占管道压力百分数）50 ~ 70%

适用介质：无杂物的清水、污水

适用介质温度：0 ~ 80℃

典型安装示意图

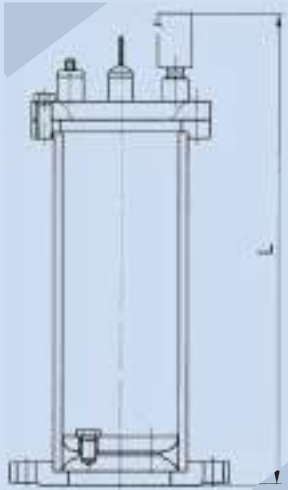


主要零部件材料

NO.	名称	材质
1	阀体、阀盖	不锈钢
2	活塞	铸铜、不锈钢
3	密封圈	丁腈橡胶

主要外形连接尺寸（mm）

产品代号	DN	L	
		1.6MPa	2.5MPa
ZYA-9000	15	200	220
ZYA-9000	20	300	320
ZYA-9000	25	320	340
ZYA-9000	32	340	355
ZYA-9000	40	350	380
ZYA-9000	50	365	385
ZYA-9000	65	465	485
ZYA-9000	80	510	520
ZYA-9000	100	575	585
ZYA-9000	125	600	600
ZYA-9000	150	645	645
ZYA-9000	200	755	755
ZYA-9000	250	855	855
ZYA-9000	300	955	955



多功能电子除垢仪器

DA



产品概述

DA 多功能电子除垢仪器是利用电子元器件产生的高频交变电磁场，让水在经过水处理器时，物理性能发生改变——原来缔合链状大分子断裂成单个水分子，水分子的偶极矩大，带有极性的单个水分子包围在水中溶解盐的正负离子周围，使盐离子运动速度降低，静电引力下降，碰撞结合的机会大大减少，无法形成水垢而达到防垢的目的。极性水分子的偶极矩增大，与盐正负离子的吸引力增大，从而使受热面或管壁原有的水垢变得松软，龟裂，在水中力的作用下，以致自行脱落，从而达到除垢的目的，同时水中微电流破坏微生物的生存环境，另外在水中形成的活性氧自由基能氧化微生物的细胞膜，破坏微生物的歧化酶，从而杀灭水中的微生物，达到杀菌灭藻的目的。

技术参数

进水水质:

总硬度 $\leq 700\text{mg/L}$ (CaCO₃ 计)
 水温 $\leq 95^\circ\text{C}$; 工作温度: $-25^\circ\text{C} \sim +95^\circ\text{C}$;
 工作环境温度: $-25^\circ\text{C} \sim +50^\circ\text{C}$
 相对湿度 $< 95\%$
 流速 $\leq 2.8\text{m/s}$
 工作压力 $\leq 1.6\text{Mpa}$

尺寸范围: DN40mm-DN800mm

运行参数:

平均无故障工作时间 > 60000 小时
 工作电压: $220\text{V} \pm 10\%$, $50\text{Hz} \pm 5\%$
 安全绝缘电压: 5000V
 设计寿命: 20 年

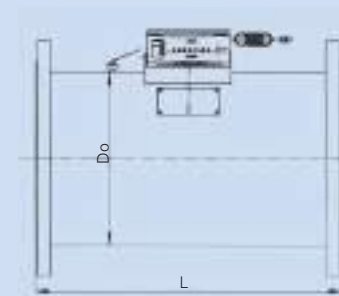
处理效果:

阻垢、防垢率: $\geq 95\%$; 杀菌灭藻率: $\geq 80\%$;
 缓蚀率: $\leq 0.125\text{A}$

主要外形连接尺寸 (mm)

产品代号	DN	Do	L	功率 W	最大流量 t/h
DA	40	48	450	30	12
DA	50	76	450	30	19
DA	65	76	450	30	28
DA	80	89	450	30	50
DA	100	108	450	30	80
DA	125	133	450	30	125
DA	150	159	500	50	180
DA	200	219	550	50	320
DA	250	273	600	50	490
DA	300	325	650	130	710
DA	350	377	700	130	970
DA	400	426	750	130	1260
DA	450	478	800	130	1600
DA	500	530	850	130	1970
DA	600	630	950	130	2850
DA	700	720	1050	130	3880
DA	800	820	1150	520	5060

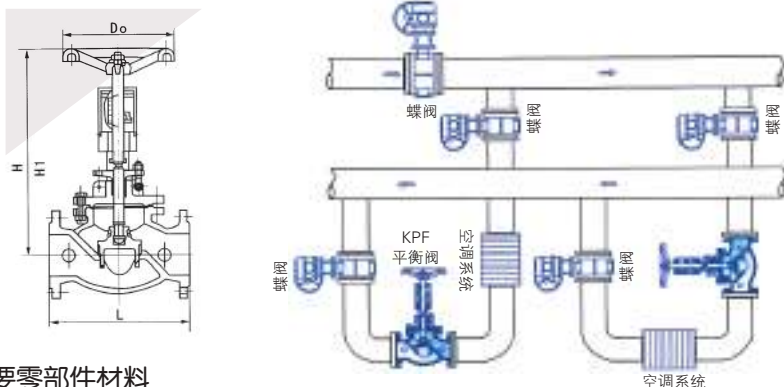
DA



产品概述

KPF 平衡阀是一种具有特殊功能的调节型阀门，具有良好的流量特性，能够合理地分配流量，实现流量定量，可以有效地解决供热（空调）系统中存在的室温冷热不均问题。由于该阀门设有开启度指示、开度锁定装置及用于流量测定的测压小阀，所以只要在各支路及用户入口装上适当规格的平衡阀，并用专用智能仪表进行一次性调试后锁定，将系统的总水量控制在合理的范围内，从而克服了“大流量，小温差”的不合理现象。

典型安装示意图



技术参数

公称压力: 1.6MPa
公称通径: 15~600mm
适用介质: 水、油等非腐蚀性液体
适用温度: 0~100℃
法兰标准: GB/T 17241.6 GB/T 9113
试验标准: GB/T 13927 API598

主要零部件材料

零件名称	阀体、阀盖、阀瓣、填料压盖	阀杆 密封圈	阀杆 螺母	垫圈	填料
材质	灰铸铁、铸钢	不锈钢	铸铜	丁腈橡胶	膨胀石墨

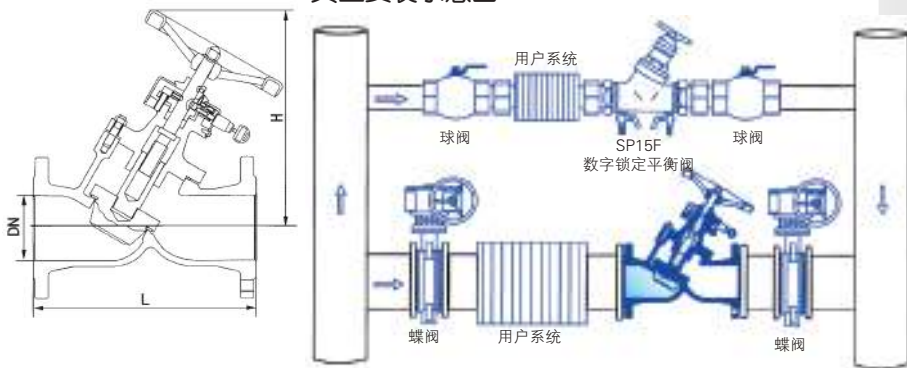
主要外形连接尺寸 (mm)

DN	15	20	25	32	40	50	65	80	100	125	150	200	250	300	350	400	500	600
L	130	150	160	180	200	230	290	310	350	400	480	495	622	698	787	914	978	1295
H1	150	160	182	192	250	264	380	413	446	540	623	687	782	914	968	1037	1440	1790
H2	160	170	197	207	270	284	410	448	506	595	688	762	867	1009	1073	1152	1440	1790
Do	80	180	80	90	100	120	200	200	240	240	360	400	500	500	680	680		

产品概述

SP45、SP15F 数字锁定平衡阀是一种具有数字锁定特殊功能的调节型阀门，具有更好的百分比流量特性，能够合理地分配流量，有效地解决供热（空调）系统中存在的室温冷热不均问题。同时能准确地调节压降和流量，用以改善管网系统中液体流动状态，达到管网液体平衡和节约能源的目的。阀门设有开启度指示、开度锁定装置及用于流量测定的测压小阀，只要在各支路及用户入口装上适当规格的平衡阀，并用专用智能仪表进行一次性调试后锁定，将系统的总水量控制在合理的范围内，从而克服了“大流量，小温差”的不合理现象，该产品是供热系统中的理想产品。

典型安装示意图



技术参数

公称压力: 1.6MPa (16kgf/cm²)
适用温度: 0~100℃
适用介质: 水、油等非腐蚀性液体
法兰标准: GB/T 17241.6 GB/T 9113
试验标准: GB/T 13927 API598

主要零部件材料

零件名称	阀体、阀盖	阀	阀瓣	密封垫
材质	灰铸铁、球铁、铸钢	不锈钢	球墨铸铁	橡胶石棉板

主要外形连接尺寸 (mm)

SP 45F-型	DN	32	40	50	65	80	100	125	150	200	250	300	350	SP 15F-型	DN	15	20	25	32	40
	L	180	200	230	290	310	350	400	480	550	622	698	787		ZG	1/2"	3/4"	1"	5/4"	3/2"
	H	230	242	250	260	329	340	424	454	517	573	617	705		L	100	115	125	140	160
															H	128	128	130	150	187

自力式平衡阀 ZLF

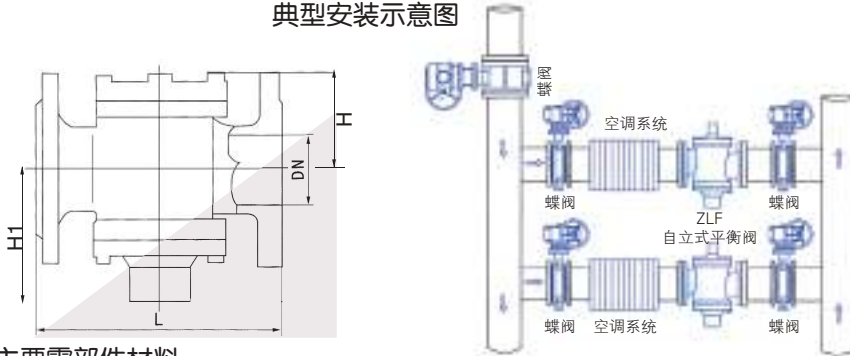
自力式平衡阀 ZL47F



产品概述

ZLF 自力式平衡阀，是一种利用介质本身的压力变化来进行自我调控从而保持流经被控系统流量不变的阀门，ZLF 自力式平衡阀具有流量指示，可在线调节，适用于供热及空调系统等非腐蚀性介质的流量控制。运行前一次性测试调节，可使系统流量自动恒定在预先设置的设定值。该阀门流量调节准确，操作简单，运作平稳，性能可靠，使用寿命长。

典型安装示意图



技术参数

公称压力：1.6MPa
公称口径：15~350mm
适用介质：水、油等非腐蚀性液体
适用温度：0~100℃
法兰标准：GB/T 17241.6 GB/T 9113
试验标准：GB/T 13927 API598

主要零部件材料

零件名称	材料
阀体、阀盖	灰铸铁、球铁、铸钢
阀杆	不锈钢
阀瓣	铸铜
膜片	丁腈橡胶

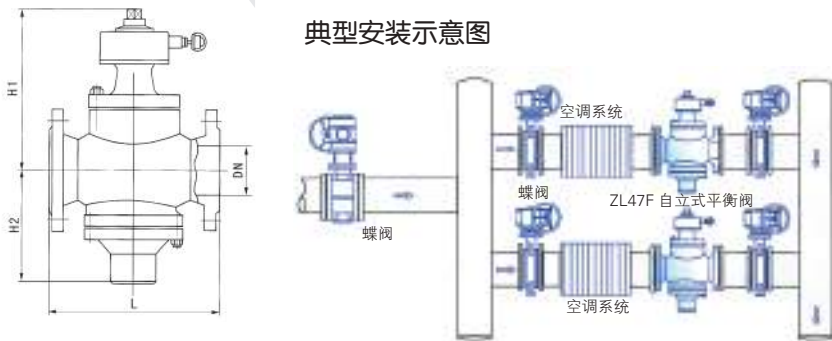
主要外形连接尺寸 (mm)

DN	15	20	25	32	40	50	65	80	100	125	150	200	250	300	350
L	110	110	115	160	200	215	230	275	290	310	350	430	520	635	670
H1	72	72	81	108	138	138	143	170	193	208	254	289	325	357	372
H	70	70	74	91	147	147	154	189	211	227	260	303	367	430	495
流量 m ³ /h	0.1~1	0.1~1.5	0.2~2	0.5~4	1~6	2~10	3~15	5~25	10~35	15~50	30~80	40~180	100~130	150~500	200~700

产品概述

ZL47F 自力式平衡阀，是一种利用介质本身的压力变化来进行自我调控从而保持流经该被控系统流量平衡的阀门，ZL47F 自力式平衡阀具有流量指示，可在线调节，适用于供热及空调系统等非腐蚀性介质的流量控制。运行前一次性测试调节，可使系统流量自动恒定在预先设置的设定值。该阀门流量调节准确，操作简单，动作平稳，性能可靠，使用寿命长。

典型安装示意图



技术参数

公称压力：1.6MPa
公称口径：15~400mm
适用介质：水、油等非腐蚀性液体
适用温度：0~100℃
法兰标准：GB/T 17241.6 GB/T 9113
试验标准：GB/T 13927 API598

主要零部件材料

零件名称	阀体、阀盖	阀杆	阀瓣	膜片
材质	灰铸铁、铸钢	不锈钢	铸铜	丁腈橡胶

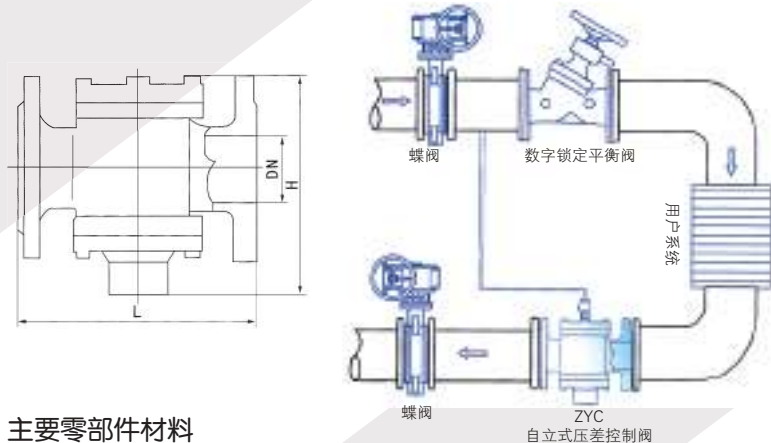
主要外形连接尺寸 (mm)

DN	15	20	25	32	40	50	65	80	100	125	150	200	250	300	350	400
L	110	110	115	160	200	215	230	275	290	315	350	430	520	635	670	700
H1	122	122	137	182	191	197	205	259	268	337	257	407	452	486	534	534
H2	70	70	74	91	147	147	154	181	211	227	260	303	367	430	553	561

产品概述

ZYC 自力式压差控制阀，是一种利用介质自身的压力变化进行自我控制从而保持流经该被控系统介质压差不变的阀门。适用于供暖方式采用双管系统的压差控制。保证系统压差基本不变，降低噪音，平衡阻力，消除热网和水力失调。

典型安装示意图



技术参数

公称压力：1.6MPa
 公称口径：15~125mm
 适用介质：水、油等非腐蚀性液体
 适用温度：0~100℃
 压差控制范围：定压差型 10KPa、20KPa、30KPa
 法兰标准：GB/T 17241.6 GB/T 9113
 试验标准：GB/T 13927 API598

主要零部件材料

零件名称	阀体、阀盖	阀杆	阀瓣	膜片
材质	灰铸铁、铸钢	不锈钢	铸铜	丁腈橡胶

主要外形连接尺寸 (mm)

DN	15	20	25	32	40	50	65	80	100	125
连接	螺纹					法兰				
L	110	110	115	130	200	215	230	275	290	310
H(mm) 定压差型	95	110	130	140	190	205	240	300	350	380
流量 m ³ /h	0.2-1	0.3-1.5	0.5-2	1-4	1.5-6	2.8	3-12	5-20	10-30	15-45

产品概述

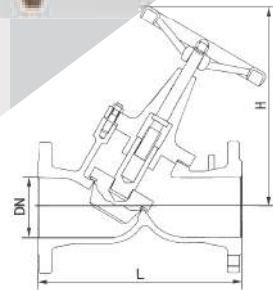
中央空调静态流量平衡阀是液体管路流量调节阀，其作用是方便、准确的调节流量，有效地解决管网系统中存在的冷热不均、水力失调的问题。亦可作截止阀使用。保持系统的流量平衡，水力失调，冷热不均。

产品特点

- 线性流量特性，开度大时流量大，开度小时流量小；
- 阀体采用直流式结构，流体阻力小；
- 有开启百分比显示，开启圈数与阀杆螺距的乘积，即为开度数值；
- 阀门进出口有测压小阀，与智能仪表用软管连接后，可以方便地测量出阀门前后的压差和通过阀门的流量；
- 密封面采用聚四氟乙烯，密封性能好，寿命长。

工作原理

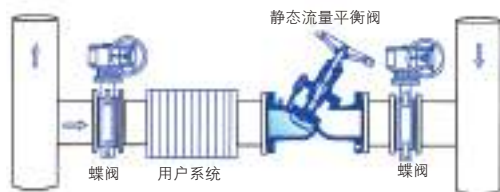
中央空调静态流量平衡阀是液体管路流量调节阀，其作用是方便、准确的调节流量，有效地解决管网系统中存在的冷热不均、水力失调的问题。它不但有良好的调节性能，而且有开度功能及显示，广泛用于供暖和空调系统及其它需要调节流量的液体管路系统。由于该阀上还设有流量测压小阀，可用智能仪表进行一次性调试，将系统中总水量控制在合理范围内，达到管网平衡，节约能源显著可见。



技术参数

测试压力	1.6MPa
工作压力	1.0MPa
工作温度	0℃ - 120℃
适用介质	水、油和其它液体
流量误差	从 100% 开度到 50% 开度 ±5%
适用范围	管网系统的主干、分支干、室内供水管、分支立管以及多台锅炉等

典型安装示意图



主要外形连接尺寸 (mm)

DN	32	40	50	65	80	100	125	150	200	250	300	350
L	185	205	235	295	315	355	400	480	600	730	850	980
H	275	275	305	345	395	430	283	285	467	480	515	1035

动态平衡电动调节阀

产品概况

动态平衡电动调节阀采用了全新的设计理念，在中央空调自控及供热系统自控中得到广泛的应用。实际工程中，当管路水压力波动时，该产品能够动态的平衡系统压力变化，使阀门在工作时的流量特性曲线与理想的流量特性曲线保持一致，没有设计偏差。动态平衡电动调节阀特殊的设计保证了它的调节只受控于控制信号，而不受系统压力波动的影响，当对应一个固定开度时，其流量都是唯一和恒定的，因此动态平衡电动调节阀在任一调节位置输送的热/冷量都是稳定的。它特别适用于系统负荷变化较大的变流量系统中，具有抗压力干扰，工作状态稳定，调节精度高和节约能源的显著特点。

技术参数

PN (耐压等级)	PN16, PN25 可选择
法兰连接标准	ISO 7005, JB/T 4700-200 和 ANSI B 16.5
泄漏率	Kvs 值的 0.02%
允许介质	水阀 (2°C ~90°C) 冷冻水, 冷却水, 防冻水, 制冷剂
允许工作压力	1.6MPa, 2.5MPa
行程	20mm (DN65 及 DN65 以下)、40mm (DN80 及 DN80 以上)
阀体材料	铸铁
阀芯	不锈钢
阀杆	不锈钢
密封面	聚四氟乙烯
密封结构	V 型密封圈 + 不锈钢弹簧自补偿

动态平衡电动调节阀



产品特点

- 阀门关断压差高，泄漏量非常小；
- 阀体采用铸钢材料，表面作防锈处理，外观精美；
- 采用直行程调节型驱动器，流量准确输出为：等百分比曲线或等线性曲线（在驱动器上拨码开关自由设定）；
- 动态平衡部分采用波纹管平衡设计方案，在阀前压力波动较大的情况下仍能轻松实现动态平衡作用；
- 驱动器控制信号：0(2)-10VDC，0(4)-20mA（在驱动器上拨码开关自由设定）；驱动器阀位反馈信号：0(2)-10VDC，0(4)-20mA（在驱动器上拨码开关自由设定）。

技术参数

DN (mm)	管径 (in)	PN	Kvs (m³/h)	压差在 0.2bar 的额定流量 (m³/h)	介质最高耐温 °C	行程 (mm)	驱动器扭力 (N)	关断压差 (MPa)	阀体 + 驱动器重量 (kg)
25	1 "	16/25	8	4	90	20	500N	≤ 0.30	21
32	1 1/4 "	16/25	12.5	7	90	20	500N	≤ 0.30	23
40	1 1/2 "	16/25	20	11	90	20	500N	≤ 0.30	25
50	2 "	16/25	32	17	90	20	1000N	≤ 0.30	28
65	2-1/2 "	16/25	50	28	90	40	1800N	≤ 0.30	35
80	3 "	16/25	80	40	90	40	1800N	≤ 0.30	43
100	4 "	16/25	125	63	90	40	3000N	≤ 0.30	63
125	2 "	16/25	160	80	90	40	3000N	≤ 0.30	80
150	2 "	16/25	200	100	90	40	3000N	≤ 0.30	95
200	8 "	16/25	260	130	90	40	3000N	≤ 0.30	155

DG-818 系列开关式电动阀



产品概况

DG-818 系列开关式电动阀由 DG-818 系列阀门驱动器和 DG-818 系列铜阀组成。用于控制冷水或热水空调系列管道的开启或关闭，达到控制室温之目的。驱动器由单向磁滞同步电机驱动，阀门弹簧复位。阀门不工作时处于常闭状态，当需要工作时，由温控器提供一个开启信号，使电动阀接通交流电源动作，开启阀门，冷冻水或热水进入风机盘管，为房间提供冷气或暖气；当室温达到温控器设定值时，温控器令电动阀断电，复位弹簧使阀门关闭，从而截断进入风机盘管的水流。通过阀门关闭和开启，使室温始终保持在温控器设定的温度范围内。

DG-818 系列电动阀之驱动器与阀体采用螺套联接方式，可以在阀门安装之后，再安装驱动器，现场装配，接线灵活方便。驱动器之平面设计可以贴近墙面安装，占用空间小。产品可靠耐用，工作噪音低，并能在隐蔽式风机盘管装置内常出现的高温环境可靠工作。

产品特点

- 自动流水线生产；
- 先进水平外观处理工艺；
- 电机堵转扭力 $\geq 95\text{mN/m}$ ；
- 阀体高标号锻造黄铜；
- 不锈钢 (AISI302) 阀杆；
- 密封材料：氟橡胶；
- 驱动器底盘：压铸铝合金；
- 驱动器盖：阻燃 ABS。

技术参数

	DG818-15	DG818-20	DG818-25	DG818-15S	DG818-20S	DG818-25S
阀门口径 (英寸)	1/2 "	3/4 "	1 "	1/2 "	3/4 "	1 "
流量系数 Kv	1.5	2.5	4.8	1.5	2.5	4.8
关闭压差 (MPa)	0.1	0.08	0.08	0.1	0.08	0.08
阀门形式	二通			三通		
工作电压	普通配 220VAC、50/60Hz；可选 24VAC 50/60Hz					
阀体耐压	PN16 (1.6MPa)					
功率消耗	< 7W					
堵转扭力	$\geq 95\text{mN/m}$					
防护等级	IP55					
阀体材料	铸造黄铜					
液体温度	1-95°C					
适合介质	冷冻 / 热水					
环境温度	5-60°C, 10%-95%RH 不结露					
承压 (MPa)	2.5					

DG-828 系列开关式电动阀



产品概况

DG-828 系列电动阀门用于控制中央空调系统，采暖系统管道的开启或关闭，达到控制室温之目的。控制阀由单向磁滞同步马达驱动，双弹簧复位。阀门不工作时处于常闭状态，当需要工作时，由温控器提供一个开阀信号，使电动阀接通交流电源而动作，开启阀门，冷冻水或热水进入风机盘管，为房间提供冷气或暖气；当室温达到温控器设定值时，温控器令电动阀断电，复位弹簧使阀门关闭，从而截断进入风机盘管的水流。通过阀门关闭和开启，使室温始终保持在温控器设定的温度范围内。

DG-828 系列电动阀可选配带辅助开关，应用于其他设备的控制；并可选用不同的接管形式，适用电压，以满足不同需要。

DG-828 系列电动阀，操用灵活，可靠耐用，工作噪音低，并能抵受在隐蔽式风机盘管装置内常出现的高温环境。

产品特点

- 完全自主开发生产；
- 电机堵转扭力 $\geq 95\text{mN/m}$ ；
- 驱动器全金属结构，稳定；
- 双弹簧平衡式结构；
- 金属卡扣，阀体安装方便；
- 密封材料，氟橡胶。

技术参数

	DG828-15	DG828-20	DG828-25	DG828-15S	DG828-20S	DG828-25S
阀门口径 (英寸)	1/2 "	3/4 "	1 "	1/2 "	3/4 "	1 "
流量系数 Kv	2.2	3.0	6.8	2.2	3.0	6.8
关闭压差 (MPa)	0.20	0.18	0.15	0.20	0.18	0.15
阀门形式	二通			三通		
工作电压	普通配 220VAC、50/60Hz；可选 24VAC 50/60Hz					
阀体耐压	PN16 (1.6MPa)					
功率消耗	< 7W					
防护等级	IP55					
阀体材料	铸造黄铜					
液体温度	0-95°C					
适合介质	冷冻 / 热水					
环境温度	5-60°C, 10%-95%RH 不结露					
承压 (MPa)	2.5					

电动阀

产品概况

DG-858 系列电动球阀采用永磁可逆同步减速电机驱动低扭力标准球阀，电机仅在阀门开启或关闭过程的十几秒内才保持通电，阀门开关到位后驱动电机将自行断电。

产品特点

- 高标号黄铜精密锻造，阀件质地紧密；
- 直通水流永不堵塞；
- 水流通能力大，高于传统阀 3 倍以上；
- $Kvs=21m^3/h$ (3/4") 适合任何规格风机盘管；
- 阀门关闭严密，绝无内漏；
- 阀门关 / 开到位后驱动器自行断电，使用寿命长；
- 封闭结构免受潮气入侵，电机运行可靠；
- 既可朝上竖装亦可横装；
- 故障率极低。

技术参数

	DG858-15	DG858-20	DG858-25	DG858-15S	DG858-20S	DG858-25S
阀门口径 (英寸)	1/2"	3/4"	1"	1/2"	3/4"	1"
阀门形式	二通			三通		
工作电压	220V、50/60Hz; 24V50/60Hz					
开关时间	15S (50Hz) / 12S (60Hz)					
环境温度	65° Cmax					
阀体耐压	PN16 (1.6MPa)					
相对湿度	95% max					
功率消耗	5VA (仅阀门改变位置时)					
防护等级	IP55					
阀体材料	铸造黄铜					
液体温度	0-95°C					
球心材料	黄铜镀铬、弹簧卡箍: 不锈钢					

DG-858 系列开关式电动阀



产品应用

DG 系列电动球阀适用于暖通空调系统，作为控制和安全关断阀门，适用于闭式系统。

产品特点

- 适用于 DN20 至 DN50 的二 / 三通螺纹球阀；
- 磁滞离合电机、堵转不会烧电机；
- 手动调节功能；
- 模拟量调节 (DC 0-10 V) 或三位控制的球阀适用于阀门 VA61... 系列球阀的角行程执行器；
- 工作电压: AC 24V；
- 定位信号: 三位浮点，带 0.9 米长电线；
- 环境温度: -32-55°C。

技术参数

执行器								
控制信号		3 位 AC 24V		DG31.9E		DG31.9E		
		0-10V AC 24V		DG61.9E		DG61.9E		
全行程时间				150s		150s		
名义转角 / 最大转角				90° / 95° ± 2°		90° / 95° ± 2°		
90° 转角运行时间				90s		150s (50Hz) 125s (60Hz)		
扭矩值				5Nm		10Nm		
弹簧复位功能				无		无		
接线电缆				0.9m		0.9m		
阀门型号		DN	Rp	KVS	Δ ps	Δ Pmax	Δ ps	Δ Pmax
2 通	3 通	(mm)	(inch)	(m³/h)	(kpa)	(kpa)	(kpa)	(kpa)
VA61.20-2	VA61.20-3	DN20	Rp3/4	4	1400	350		
VA61.20-2	VA61.20-3	DN20	Rp3/4	6.3	1400	350		
VA61.20-2		DN25	Rp3/4	10	1400	350		
VA61.25-2		DN25	Rp1	6.3	1400	350		
VA61.25-2	VA61.25-3	DN25	Rp1	10	1400	350		
VA61.25-2		DN25	Rp1	16	1400	350		
VA61.32-2		DN32	Rp1 1/4	10			1000	350
VA61.32-2	VA61.32-3	DN32	Rp1 1/4	16			1000	240
VA61.32-2		DN32	Rp1 1/4	25			1000	240
VA61.40-2		DN40	Rp1 1/2	16			800	350
VA61.40-2	VA61.40-3	DN40	Rp1 1/2	25			800	240
VA61.40-2		DN40	Rp1 1/2	40			800	240
VA61.50-2		DN50	Rp2	25			600	350
VA61.50-2		DN50	Rp2	40			600	240
VA61.50-2	VA61.50-3	DN50	Rp2	63			600	240

DG 系列螺旋球阀及执行器



VA-3100 浮点型驱动器



产品概况

VA-3100 浮点型驱动器

浮点型驱动器结合本公司的比例积分液晶温控器，当室内温度超过设定温度（制冷模式）或低于设定温度（制热模式）1℃时，相应开阀门继电器动作，并按照运行 45 秒，间歇 15 秒的规律动作。当室内温度低于设定温度（制冷模式）或超过设定温度（制热模式）1℃时，相关阀门继电器动作，并按照运行 45 秒，间歇 15 秒的规律动作，其余状态下，所有继电器不动作，阀门维持原状；

VA-3200 模拟量驱动器

能自动测定阀体行程，以获得更好的控制精度；

阀门关闭后的机紧功能，阀门在到达关闭位置后，执行器继续运行 7 秒钟（软件功能），以使阀门完全关紧，防止内漏；

采用直行程调节型驱动器，流量准确输出为：等百分比曲线或等线性曲线（在驱动器上拨码开关自由设定）。

技术参数

	DG858-15	DG858-20	DG858-25	DG858-15S
实际输出力 (N)	800N	1000N	800N	1000N
工作类型	浮点型		模拟型	
电源	标配 24VAC ± 15% 可选 220VAC		24VAC ± 15%	
消耗功率	5.5VA		7.5VA	
重量 (kg)	1		1.1	
输入 \ 反馈信号	浮点型 (无反馈信号)		0~10V 或 2~10V	
输入 \ 输出信号	0~20mA 或 4~20mA			
电压输入阻抗	> 100k			
电流输入阻抗	< 0.50k			
电流输出负载要求	> 1k			
电流输出负载要求	< 0.51k			
上下极限死区范围	≤ 3.5%			
灵敏度	± 0.2V			
阀门连接尺寸	1/4-28 UNF-2B			
最大行程 (mm)	25			
运行速度 (mm/s)	0.3			
高度 (mm)	205			
工作环境温度	1℃ ~ 60℃, 10% ~ 95% RH 不结露			
储存温度	20℃ ~ 85℃			
适用阀体范围	黄铜螺纹阀与铸钢法兰阀			

产品特点

- 选用压铸铝支架及 PC 工程塑料外壳；
- 功耗低、噪音小、输出扭矩大；
- 与阀体灵活组合，可适应不同压差的需求；
- 磁滞离合电机，具有磁滞离合保护功能，能在停顿的情况下产生稳定的扭力使阀门可以静止在任何位置；
- 正反转控制：可根据需要灵活接线正反转，以匹配不同的阀体。

VA-3200 执行器



产品概况

VB-3X00 系列螺纹黄铜阀门配以电子驱动控制装置后，能调节蒸汽或冷、热水的流量，螺纹黄铜阀门广泛用于中央空调、采暖、水处理、工业加工行业等系统的流体控制。

技术参数

常规阀型号	VB-32 00-25	VB-32 00-32	VB-32 00-40	VB-32 00-50	VB-32 00-65	VB-33 00-25	VB-33 00-32	VB-33 00-40	VB-33 00-50	VB-33 00-65	
尺寸 (mm)	25	32	40	50	65	25	32	40	50	65	
形式	二通					三通					
流量系数 (Kv)	8	16	25	40	63	8	16	25	40	63	
常规阀最大压差 (MPa)	1	0.75	0.5	0.3	0.2	1	0.75	0.5	0.3	0.2	
常规阀最大压差 (MPa)	1.4	1.1	0.8	0.5	0.35	1.4	1.1	0.8	0.5	0.35	
阀杆行程 (mm)	15	19	19	22	22	15	19	19	22	22	
材料	连接方式	丝扣									
	阀体 / 阀盖	铸造黄铜									
	阀杆	1cr18Ni9 不锈钢									
	阀板 / 阀盖	铸造黄铜 + 氟橡胶密封垫									
	阀杆密封件	聚四氟乙烯填料及 O 型氟橡胶密封圈组合									
可承压力	95℃ 16MPa										
工作介质	水										
流体温度	2-94℃										
流体特性	等百分比										
泄漏量	不大于 Kv 值的 0.05%										
关闭方向	阀杆下行为阀门关闭方向										
连接螺纹	GB/T7306.1 国标圆柱内螺纹										

产品特点

- 阀体与执行器灵活组合，可适应不同压差的需要；
- 高标号压铸黄铜，100% 经过 2.5Mpa 水压测试；
- 阀体结构有两通、三通合流、三通分流；
- 等百分比流量特性
- 丝扣连接、其构造符合 IEC 国际标准；
- 常规阀采用锻造黄铜阀板，聚四氟乙烯填料配合不锈钢阀杆密封件，低噪音、低泄漏量；
- 阀杆行程有 15mm 及 22mm。

VB-3X00 系列



产品概况

VA-7100 浮点型驱动器

浮点型驱动器结合本公司的比例积分液晶温控器，当室内温度超过设定温度（制冷模式）或低于设定温度（制热模式）1℃时，相应开阀门继电器动作，并按照运行45秒，间歇15秒的规律动作。当室内温度低于设定温度（制冷模式）或超过设定温度（制热模式）1℃时，相应关阀门继电器动作，并按照运行45秒，间歇15秒的规律动作，其余状态下，所有继电器不动作，阀门维持原状。

VA-7200 模拟量驱动器

- 行程自测功能自动测定阀体行程，以获得更好的控制精度；
- 阀门关闭后的机紧功能，阀门在到达关闭位置后，执行器继续运行7秒钟（软件功能），以使阀门完全关紧，防止内漏；
- 直行程调节型驱动器，流量准确输出为：等百分比曲线或等线性曲线（在驱动器上拨码开关自由设定）。

技术参数

	VA-7100-2500	VA-7100-4000	VA-7200-2500	VA-7200-4000
实际输出力 (N)	2500N	4000N	2500N	4000N
工作类型	浮点型		模拟型	
电源	标配 24VAC ± 15% 可选 220VAC		24VAC ± 15%	
消耗功率	10VA		12VA	
重量 (kg)	3.65		3.75	
输入 \ 反馈信号	浮点型 (无反馈信号)		0~10V 或 2~10V	
输入 \ 输出信号	0~20mA 或 4~20mA			
电压输入阻抗	> 100k			
电流输入阻抗	< 0.50k			
电流输出负载要求	> 1k			
电流输出负载要求	< 0.51k			
上下极限死区范围	≤ 3.5%			
灵敏度	± 0.2V			
阀门连接尺寸	夹板卡扣连接			
最大行程 (mm)	60			
运行速度 (mm / s)	0.23 (50Hz)			
高度 (mm)	345			
工作环境温度	1℃ ~ 60℃, 10% ~ 95%RH 不结露			
储存温度	20℃ ~ 85℃			
适用阀体范围	铸钢法兰阀			

应用对象

VB-7X00 系列电动调节阀体可与 VA-7X00 系列驱动器配套使用，通过阀体的精确调节控制，实现系统中介质流量的调节功能，从而达到系统恒温、恒压、恒湿等参数的控制目的，广泛应用于空调、采暖以及其它楼宇自控系统中。

技术参数

常规阀型号	VB-72 00-65	VB-72 00-80	VB-72 00-100	VB-72 00-125	VB-72 00-150	VB-73 00-65	VB-73 00-80	VB-73 00-100	VB-73 00-125	VB-73 00-150
尺寸 (mm)	65	80	100	125	150	65	80	100	125	150
流量系数 (Kv)	49	78	124	200	300	49	78	124	200	315
常规阀最大压差 (MPa)	VA-71xx 执行器	0.8	0.6	0.4	0.3	0.2	0.8	0.6	0.4	0.3
	VA-72xx 执行器	1.2	1	0.6	0.4	0.3	1.2	1	0.6	0.4
阀杆行程 (mm)	25	30	43	43	43	25	30	43	43	43
型式	二通					三通				
材料	连接方式	常规法兰								
	阀体 / 阀盖	HT250/Q235A								
	阀杆	1Cr18Ni9 (AISI302) 09 不锈钢								
	阀瓣	铸造青铜								
	阀杆密封件	聚四氟乙烯填料 + 不锈钢补偿弹簧								
轴封套	黄铜									
可承压	1.6MPa									
工作介质	水									
流体温度	2~95℃									
流体特性	等百分比									
连接方式	NP16 法兰									
泄漏量	不大于 Kv 值的 0.05%									
关闭方向	阀杆下行阀门关闭方向									

产品特点

- 执行器选用压铸铝支架及铸铝外壳；
- 阀体与执行器灵活组合，可适应不同压差的需求；
- 功耗低、噪音小、输出扭矩大；
- 正反转控制：可根据需要灵活接线正反转，以匹配不同的阀体；
- 执行器选用可逆电机，具有过载保护功能。能在停顿的情况下产生稳定的扭力使阀门可以静止在任何位置；
- 弹簧卡扣连接阀体，拆装方便。

VA-7100 浮点型驱动器



VA-7200 模拟量驱动器



产品特点

- 阀体与执行器灵活组合，可适应不同压差的需要；
- 阀体连接方式为法兰、其构造符合 IEC 国际标准；
- 阀体结构有两通、三通合流、三通分流；
- 等百分比流量特性；
- NP16 法兰连接；
- 常规阀采用铸造青铜阀瓣，聚四氟乙烯填料配合不锈钢衬
- 补偿弹簧组成密封件，低噪音、低泄漏量；
- 阀杆行程有 25mm 至 43mm。

VB-7X00 系列阀门



DG-200 变压器



产品概况

DG-200 变压器

选择电压以满足电源要求；
螺丝接线端子。

产品特点

- NTC 负温度系数的热敏电阻；
- β 值 3380, $R_{25^{\circ}\text{C}} = 10\text{K}$ ；
- 3 米引线长度，增加线缆屏蔽措施可加长至 50

TS 系列 NTC 风管式温度传感器

NTC 引线式外置温度传感器，适用于管道水温、房间空气温度、户外温度的监测。

技术参数 (DG-200 变压器)

产品代号	BS-200	40VA 电压类别, 降压
满负荷时的环境温度	最高	(50°C)
	最低	(-40°C)
频率		50HZ
电压		220VAC
满负荷时二次电压		24VAC
断路二次电压 (无负荷)	BS-200	26.5 (1VAC)
材料	底脚, 端板	冷扎钢板 (镀铬)
	端子安装板	铝
	层片	软质硅铁
运输重量	1kg	(1.2kg)

技术参数 (TS 系列 NTC 风管式温度传感器)

TS 系列 NTC 温度传感器	
TS2.42Y	水管浸入式, 带铜护套 G1/2" 外螺 / 长度 100mm
TS2.41Y	水管浸入式, 带铜护套 G1/2" 外螺 / 长度 50mm
TS2.45Y	风管插入式 (PC 塑管) 外螺 / 长度 180mm
TS2.45Y	墙面安装式 (PC 塑管)
TS7-3382Y	Φ 5mm 铜护套, 3 米普通引线

TS 系列 NTC
风管式温度传感器



产品概况 (DG-01 水流开关)

本开关应用于测量流经管道的液体流动状况，例如水、乙烯、乙二醇或任何对黄铜、磷青铜无腐蚀作用及对密封性能无影响的液体。

不可使用于危险性的流体之中。其典型应用是使用在需要有连锁作用或“断流”保护的场所。例如在关键性或高值产品需加保护的地方，本开关常被用作独立的备用控制。保持系统的流量平衡，水力失调，冷热不均。

产品特点 (压差控制器)

- 通常用于水系统中；
- 控制供液管与回液管的压差；
- 所许可的流动温度为 10-120 摄氏度；
- T 型带有延时机构，压缩机启动后 60 秒内仍不能建立正常油压，控制器将控制压缩机停止故障排除后手动复位后压缩机可继续启动；
- 接受压力信号而动作的一种自动控制器。

DG-01 水流开关



技术参数 (DG-01 水流开关)

产品	F61KB-11C (水流开关)	
流体最大压力		10Bar
流体温度	最低	4°C
	最高	120°C
环境温度		120°C
调整方法	用盖下面的调整螺丝调整	
与水管的连接方式	“1”管螺纹 (阳)	
材料	外壳	PC 工程塑料
	连接管	黄铜
	内部另件	黄铜及磷青铜
	水闸	不锈钢
额定电流、电压	10 (8) A, 22VAC	

压差控制器



技术参数 (压差控制器)

型号	调节范围	开关差	出厂设定压差	最大工作压力	复位时间	备注	
D1.5L	0.1~1.5	0.3	0.3	17		T-带延时机构 H-高压 L-低压	
D2L	0.3~2	0.3	0.5	17			
D3.5L	0.5~3.5	0.5	1	17			
D3.5H	0.5~3.5	0.5	1	33			
D6H	1~6	0.5	1	33			
D3.5TL	1~3.5	0.5	1	17	60		
D3.5TH	0.5~3.5	0.5	1	33	60		
D6TH	1~6	0.5	1	33	60		
额定电流	额定电压						
	COS Φ	125/250V					
非诱导电流	1	24/12					
满载电流	0.75	48/24					
瞬时电流	0.45	144/72					

动态平衡电动调节阀 EDRV 系列



产品概况

EDRV 动态平衡电动调节阀是区别于传统的电动调节阀的新一代产品，是动态平衡与电动调节一体化的产品。如下图所示，在系统符合波动较大的流量系统中，当系统压力变化时，EDRV 动态平衡电动调节阀的二段的压差 P1-P3 也随之变化。

(1) 当进口压力 P1 升高时，P1-P2 增大这是电动阀阀芯向上运动，使 P1、P2 间开度减少，阀芯压力 P2 降低；当进口压力 P1 降低是，P1-P2 间开度增大，阀芯压力 P2 升高。因此，无论系统的压力怎样变化，通过电动阀阀芯的调节作用，P2、P3 键的压差式中保持不变。因此这种电动阀的抗干扰能力强，具有动态平衡的功能；

(2) 当电动执行器接收控制信号使阀轴延 R 向旋转时，P2、P3 键的开度也随之变化，。由于不管系统压差 P1-P3 如何变化，P2、P3 键的压差 P2-P3 式中不变，因此对应于任意开度位置，其输送的水流量都是一定的，并且电动调节阀实际的流量特性曲线与其不早不晚的流量特性曲线是一致的，没有偏离，因此这种电动调节阀转传统的电动调节阀具有更好的调节特性。



材质

阀体	阀套	阀芯	膜片	密封	电动执行器外壳
球墨铸铁	不锈钢	黄铜	EPDM	PTFE	铝合金

动态平衡电动调节阀技术参数

阀门形式	型号	规格	压差范围 (KPa)	流量范围 (m³/h)	工作压力	流量误差	流量温度
二通	EDRV1	DN25	30-300	0.2-2.9	PN16	5%	0-100℃
	EDRV2	DN32	30-300	0.5-4.7			
	EDRV3	DN40	30-300	1-7.7			
	EDRV4	DN50	30-300	2-12.1			
	EDRV5	DN65	30-300	3-20.4			
	EDRV6	DN80	30-300	5-30.8			
	EDRV7	DN100	30-300	10-45.3			
	EDRV8	DN125	30-300	15-70.7			
	EDRV9	DN150	30-300	20-101.8			
	EDRV10	DN150	40-400	30-110			

动态平衡电动调节阀尺寸参数

阀门形式	型号	规格	外形尺寸 (mm)		
			长 (L)	中轴线下高 (H2)	中轴线上高 (H1)
二通	EDRV1	DN25	160	70	265
	EDRV2	DN32	180	110	275
	EDRV3	DN40	200	110	285
	EDRV4	DN50	230	120	290
	EDRV5	DN65	290	124	339
	EDRV6	DN80	310	150	348
	EDRV7	DN100	350	158	357
	EDRV8	DN125	400	193	379
	EDRV9	DN150	480	193	379
	EDRV10	DN150	480	193	379

动态平衡阀技术规格

基本规格: DN50-DN800

工作压力: 16Bar/25Bar

流量误差: $\pm 5\%$

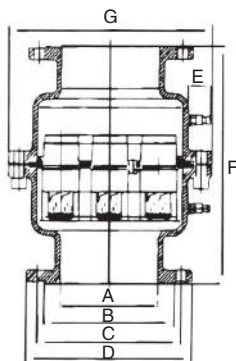
工作温度: 0 ~ 120°C

材料: 阀体: 球墨铸铁 (QT400-18)

阀胆: 不锈钢 (304-2B)

弹簧: 不锈钢 (1Cr18Ni9)

O 型圈: 丁腈橡胶 (N220SH)



尺寸及重量

产品编号	口径	B(am)	C(mm)	D(mm)	E(am)	F(mm)	G(mm)	重量 (Kg)
ERV95 50	DN50	99	125	165	38	239	218	16
ERV95 51	DN65	188	145	185	38	239	218	19
ERV95 52	DN80	132	160	200	38	239	218	22
ERV95 53	DN100	156	190	235	38	365	270	38
ERV95 54	DN125	184	220	270	38	365	295	46
ERV95 55	DN150	211	250	300	38	410	354	66
ERV95 56	DN200	274	310	360	38	430	484	96
ERV95 57	DN250	330	370	425	38	456	488	128
ERV95 58	DN300	389	430	485	38	466	565	187
ERV95 59	DN350	448	490	555	38	479	700	249
ERV95 60	DN400	503	550	620	38	504	790	356
ERV95 61	DN450	548	640	670	38	517	800	418
ERV95 62	DN500	609	660	730	38	520	880	518
ERV95 63	DN600	720	770	845	38	554	1050	718
ERV95 64	DN800	928	990	1085	38	557	1260	865

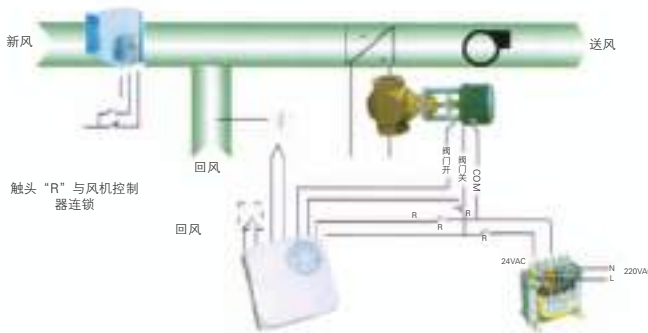
压差与流量范围

DN (mm)	压差范围 (KPa)		流量范围 (m³/h)	最大阀胆数量 (个)
	15-150	22-210		
50	15-150	22-210	3.2-30	1
	33-330	4.0-36	5.0-46	
	90-900	8.0-75		
65	15-150	22-210	3.2-30	1
	33-330	4.0-36	5.0-46	
	90-900	8.0-75		
80	15-150	22-210	3.2-30	1
	33-330	4.0-36	5.0-46	
	90-900	8.0-75		
100	15-150	22-210	3.2-60	2
	33-330	4.0-72	5.0-92	
	90-900	8.0-150		
125	15-150	22-210	3.2-390	3
	33-330	4.0-108	5.0-138	
	90-900	8.0-225		
150	15-150	22-210	3.2-150	5
	33-330	4.0-150	5.0-230	
	90-900	8.0-375		
200	15-150	22-210	3.2-240	8
	33-330	4.0-288	5.0-368	
	90-900	8.0-600		

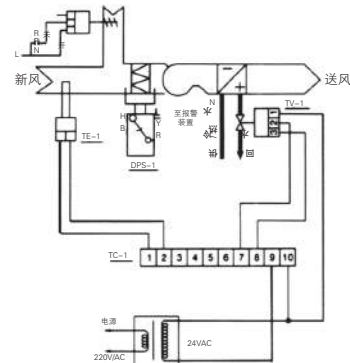
压差与流量范围

DN (mm)	压差范围 (KPa)		流量范围 (m³/h)	最大阀胆数量 (个)
	15-150	22-210		
250	15-150	22-210	3.2-390	13
	33-330	4.0-468	5.0-598	
	90-900	8.0-975		
300	15-150	22-210	3.2-600	20
	33-330	4.0-720	5.0-920	
	90-900	8.0-1500		
350	15-150	22-210	3.2-690	23
	33-330	4.0-828	5.0-1058	
	90-900	8.0-1725		
400	15-150	22-210	3.2-900	30
	33-330	4.0-828	5.0-1380	
	90-900	8.0-2250		
450	15-150	22-210	3.2-1110	37
	33-330	4.0-1332	5.0-1702	
	90-900	8.0-2775		
500	15-150	22-210	3.2-1410	47
	33-330	4.0-1692	5.0-2162	
	90-900	8.0-3525		
600	15-150	22-210	3.2-1920	64
	33-330	4.0-2304	5.0-2944	
	90-900	8.0-4800		
800	15-150	22-210	3.2-2850	95
	33-330	4.0-3420	5.0-1370	
	90-900	8.0-7125		

空气处理机组控制系统原理及动作说明



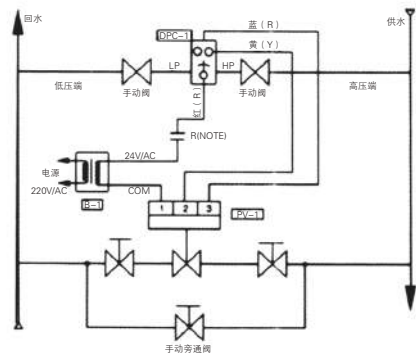
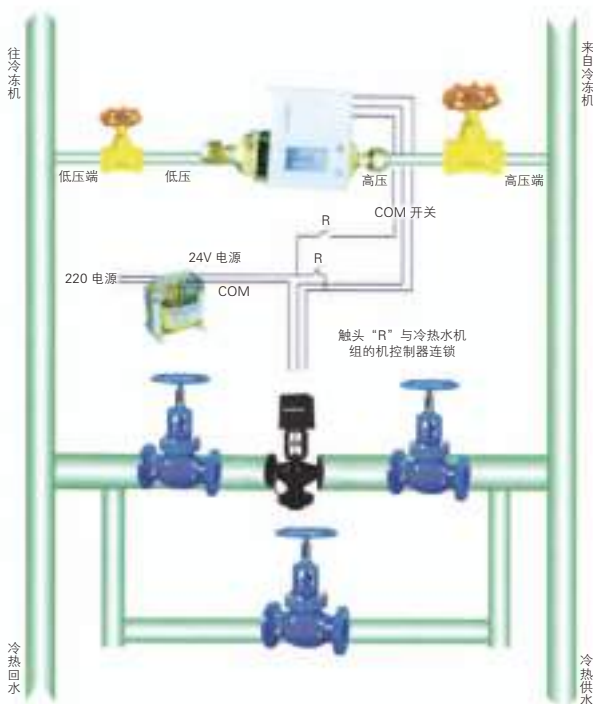
图示系统为电动二（三）通阀与各驱动器配套应用于二管式冷/热水二用空气处理机组控制系统，该系统主要由比例积分温度控制、装在回风管内的温度传感器、电动调节阀以及驱动器组成。控制器的作用是把温度传感器所检测到的温度与控制器设定的温度相比较，并根据比较的结果输出相应的电压信号，来控制电动阀门的动作，使送风温度保持在所需要的范围。系统的转换开关为冬季和夏季的转。



空调箱机组控制系统

系统名称	代号	型号	说明
TC 调节阀 温度控制系统	TE-1	TS 系列	风管式温度传感器
	TC-1	TC8052	比例积分温度控制器
	TV-1		执行器
			调节阀体
	B-1	TE-40	变压器
	DPS-1	P74JA	压差开关
	DA-1	KL-9100	风门驱动器

压差旁通控制系统原理及动作说明



压差旁路控制系统

系统名称	代号	型号	说明
Pc 压差 控制系统	DPC-1	P74JA	压差控制器
	TV-1		调节阀体
			执行器
	B-1	TE-40	变压器

工作原理

本控制系统由如图所示各部分组成，压差控制器 DPC-1 对系统的进水与回水压差进行检测，并根据检测结果对调节阀进行调节控制，从而使进水与回水间实现旁通，以保持所要求的压差值。触点 R 和 Y 接通即压差增大，触点 R 和 B 接通即压差减少。

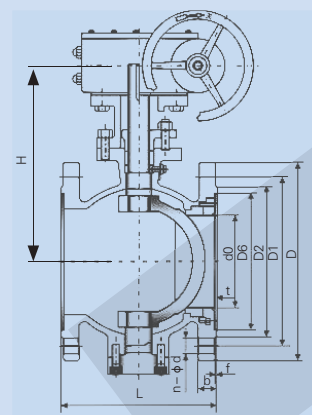
PQ40F-10/16Q



PQ340F-10/16Q



PQ340H-16C



产品概述

偏心半球阀流体阻力小，其阻力系数与同长度的管段相等结构简单、体积小、重量轻。紧密可靠，密封性好，它有着自身结构所独有的一些优越性，如开关无摩擦，密封不易磨损，启闭力矩小。减小所配执行器的规格。配以多回转电动执行机构，可实现对介质的调节和严密切断。操作方便，开闭迅速，从全开到全关只要旋转90°，便于远距离的控制。维修方便，结构简单，密封圈一般都是活动的，拆卸更换都比较方便。在全开或全闭时，球体和阀座的密封面与介质隔离，介质通过时，不会引起阀门密封面的侵蚀。适用于给排水、污水处理、泥浆沙水、纸浆、氧化铝、微小固体颗粒、城市采暖供热、煤气、天然气系统等。

产品特点

1. 流体阻力小，其阻力系数与同长度的管段相等，结构简单、体积小、重量轻。
2. 紧密可靠，目前球阀的密封面材料广泛使用塑料、密封性好，在真空系统中也已广泛使用。
3. 操作方便，开闭迅速，从全开到全关只要旋转90°，便于远距离的控制。
4. 维修方便，球阀结构简单，密封圈一般都是活动的，拆卸更换都比较方便。
5. 在全开或全闭时，球体和阀座的密封面与介质隔离，介质通过时，不会引起阀门密封面的侵蚀。
6. 适用范围广，口径从小到几毫米，大到几米，从高真空至高压力都可应用。

主要零件材料

型号	名称	材质
PQ40F/H-10/16 PQ340F/H-10/16 PQ640F/H-10/16 PQ940F/H-10/16	阀体	球墨铸铁、铸钢、不锈钢
	阀轴	铸钢、不锈钢
	球体	球墨铸铁、铸钢、不锈钢
	阀座	合金渗氮钢、不锈钢、耐磨钢
	支架	球墨铸铁、铸钢、不锈钢
	填料	聚四氟乙烯、柔性石墨

技术参数

设计：GB/T12237
 法兰连接：GB/T17241.6 GB/T9113.1
 结构长度：GB/T12221
 试验 - 检验 GB/T13927

可根据不同介质、温度选用不同的材质

主要外形尺寸 (mm)

PN	DN	L	D	D1	D2	b	f	N-φd
1.0	50	140	165	125	99	20	2	4-18
	65	190	185	145	118	20	2	4-18
	80	203	200	160	132	20	2	8-18
	100	229	220	180	156	22	2	8-18
	125	254	250	210	184	22	2	8-18
	150	267	285	240	211	24	2	8-22
	200	292	340	295	266	24	2	8-22
	250	330	395	350	319	26	2	12-22
	300	356	445	400	370	26	2	12-22
	350	381	505	460	429	26	2	16-22
	400	430	565	515	480	26	2	16-26
	450	502	615	565	530	28	2	20-26
	500	550	670	620	582	28	2	20-26
	600	660	780	725	682	34	2	20-30
1.6	700	770	895	840	794	34	5	24-30
	800	880	1015	950	901	36	5	24-33
	900	1000	1115	1050	1001	38	5	28-33
	1000	1100	1230	1160	1112	38	5	28-36
	50	140	165	125	99	20	5	4-18
	65	190	185	145	118	20	2	4-18
	80	203	200	160	132	20	2	8-18
	100	229	220	180	156	22	2	8-18
	125	254	250	210	184	22	2	8-18
	150	267	285	240	211	24	2	8-22
	200	292	340	295	266	24	2	12-22
	250	330	405	355	319	26	2	12-26
	300	356	460	410	370	28	2	12-26
	350	381	520	470	429	30	2	16-26
400	430	580	525	480	32	2	16-30	
450	502	640	585	548	40	2	20-30	
500	550	715	650	609	44	2	20-33	
600	660	840	770	720	54	2	20-36	
700	770	910	840	794	40	5	24-36	
800	880	1025	950	901	42	5	24-39	
900	1000	1125	1050	1001	44	5	28-39	
1000	1100	1255	1170	1112	46	5	28-42	

液力自动控制阀 BFDZ701X



产品概述

BFDZ701X 液力自动阀是参照国内外同类型的先进产品进行设计。吸收微阻缓闭止回阀、液控止回蝶阀、多功能水利控制阀的基础上研制而成，是水泵控制阀的换代新产品。它兼具电动闸、电动蝶阀以及止回阀的功能，并通过快关和缓闭的动作来消除水锤危害，保护水泵及管网系数安全。该阀是当前国内外结构最新颖、性能最先进、进行最可靠的泵站新型控制设备，主要用于自动化给排水泵站的离心泵、冶金、石化、水司、市政、环保等行业供排水系统。

工作原理

- 1、本系列止回阀主要由阀体、液压缸、过滤器、针型阀、平衡锤及支架组成，用开采用双偏心蝶型结构，阀门的开启主要由介质在阀前与阀后的压力差实现，阻尼油缸起到可调节缓冲作用，蝶板在启闭过程中缩短了相对磨擦，从而延长阀门的使用寿命和密封性能。
- 2、本系列止回阀主工结构见图 1，主要外形尺寸见表 1 表 2。
- 3、阀门本体主要由阀体、蝶板、阀杆、多层次密封圈、锥销等零件组成。
- 4、本系列止回阀的法兰连接，符合《GB2555-2556 一般用途管路法兰》的规定。结构长度符合 GB12221《法兰连接金属阀门结构长度》中的基本系列。

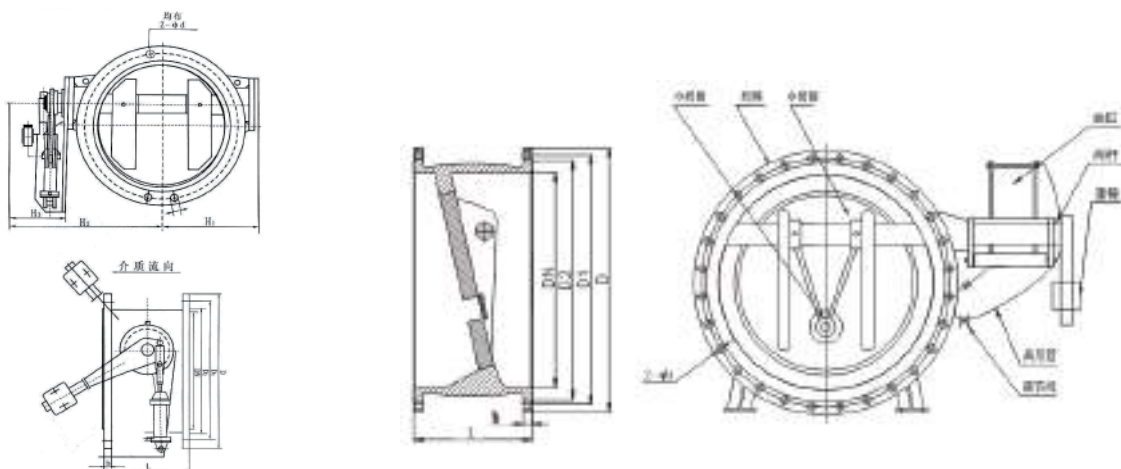


产品特点

- 阻力小：采用换向阀控制技术，大阀板开启度高，阻力小，阻力系数 0.3—1.1；
- 体积小：阀体采用蝶式结构，体积只有同口径多功能水利控制阀的 1/3—1/5；
- 重量轻：重量只有多功能水利控制阀的 1/3—1/5；
- 寿命长：采用斜置密封幅，具有密封面磨损自动补偿功能，使用寿命大幅延长；
- 自动控制：阀门与水泵通过管内介质连锁，泵阀联动，无需人工干预，泵开阀开，泵停阀闭；
- 节能降耗：利用介质压力驱动，无需外接动力，节能降耗；
- 密封良好：采用软硬组合双重密封技术，有效解决了大口径阀门的密封难题，可长期确保“0”泄漏；
- 启闭轻松：大阀板采用偏心结构，摩擦力矩小，启闭轻松；
- 维修方便：控制系统零部件均外于阀体外面，调试简单，维修方便，可在线检修。

技术参数

压力等级：1.0Mpa—4.0Mpa	设计制造：GB/T12239—2008
适用介质：泥污、污水、油品、海水	法兰链接：GB/T17241.6—2008
适用温度：0—120° C	结构长度：GB/T12221—2005
口 径：DN50—DN2000	压力试验：JB/T3927—2008



主要外形尺寸 (mm)

公称压力 (MPa)	DN	L	D	D1	D2	b	Z-φd	H3	H2	H1
1.0	100	190	220	180	155	22	8-18	280	280	380
	125	200	250	210	185	24	8-18	310	310	440
	150	210	285	240	210	24	8-23	370	370	490
	200	230	340	295	265	26	8-23	540	600	550
	250	250	395	350	320	28	12-23	600	700	630
	300	270	445	400	368	28	12-23	650	740	690
	350	290	505	460	428	30	16-23	710	800	780
	400	310	565	515	482	32	16-25	770	870	860
	450	330	615	565	532	32	20-25	830	920	910
	500	350	670	620	585	34	20-25	900	1000	980
	600	390	780	725	685	36	20-30	1090	1250	1070
	700	430	895	840	800	40	24-30	1200	1360	1220
	800	470	1010	950	905	44	24-34	1320	1480	1320
	900	510	1110	1050	1005	46	28-34	1420	1580	1430
	1000	550	1220	1160	1115	50	28-34	1550	1700	1550
	1200	630	1450	1380	1325	56	32-41	1780	1950	1800
	1400	710	1675	1590	1525	62	36-48	2000	2175	1980
1600	790	1915	1820	1750	68	40-54	2250	2470	2150	
1800	870	2115	2020	1950	72	44-54	2450	2650	2350	
2000	950	2325	2230	2160	74	46-54	2700	2850	2550	
1.6	100	190	220	180	155	24	8-18	280	280	380
	125	200	250	210	185	6	8-18	310	310	440
	150	210	285	240	210	28	8-23	370	370	490
	200	230	340	295	265	30	12-23	540	600	550
	250	250	405	355	320	32	12-25	600	700	630
	300	270	460	410	375	34	12-25	650	740	690
	350	290	520	470	435	38	16-25	710	800	780
	400	310	580	525	485	40	16-30	770	870	860
	450	330	640	585	545	44	20-30	830	920	910
	500	350	705	650	608	46	20-34	900	1000	980
	600	390	840	770	718	54	20-41	1090	1250	1070
	700	430	910	840	788	54	24-41	1200	1360	1220
	800	470	1020	950	898	54	24-41	1320	1480	1320
	900	510	1120	1050	998	54	28-41	1420	1580	1430
	1000	550	1255	1170	1110	60	28-48	1550	1700	1550
	1200	630	1485	1390	1325	66	32-54	1780	1950	1800
	1400	710	1685	1590	1525	72	36-54	2000	2175	1980
1600	790	1930	1820	1750	78	40-58	2250	2470	2150	

液控管阀 BFDG7M41HR



产品概述

(1) 管阀 BFDG7M41HR 结构: 本阀门由上下碳钢阀体, 橡胶管套、大小阀杆闸板、上下导柱等零件组成。

(2) 管阀 BFDG7M41HR 工作原理: 当顺转手轮时, 使大小阀杆同时带动上下砑板、压缩管套、进行关闭, 反之即行开启。这样, 闸板在导柱之间上下往复完成阀门开闭工作管阀在泥沙和杂物较多的一些工况 (如黄河水质, 污水处理系统等), 阀门控制管路容易被堵塞, 导致阀门失灵; 大的杂物还容易把闸板卡住, 导致阀门密封不严; 还有一些特殊工况, 阀门开关时水锤很大, 导致阀门开关时响声巨大, 甚至造成事故。我公司自成立以来, 一直致力于水泵出口控制阀的研制与生产, 为能彻底解决这些问题, 历时三年, 我公司研发了管阀。管阀 BFDG7M41HR 是水泵出口继老式手动控制阀、液控蝶阀、多功能水力阀与液力自动阀等控制阀门后的第五代新产品。通过对阀门的流体设计, 形成直线型流道, 能耗低、运行稳, 密封效果好, 它兼具电动闸阀、电动蝶阀以及止回阀的功能, 通过提高快关时间, 能更好地消除水锤危害, 保护水泵及管网系统安全。管阀主要用于自动化给排水泵站的离心泵、混流泵和轴流泵出水管道, 设计有活塞式与膜片式两种控制装置, 可分别适用于清水、原水类介质和污水、渣浆水类介质; 可通过辅助部件, 实时反馈阀门在线运行情况, 对距离输送工程, 实现自动控制与远程检测功能; 在产品类型上, 公司开发有普通型、回水低压型、污水型等五种规格, 以满足不同客户不同工况的需求。由于结构紧凑, 体积小, 重量轻, 特别适用于大口径管路系统。可广泛应用于电力、环保、冶金、石化、水司、市政、食品等行业供、排水系统、污水泵房、化工流体等的输送系统, 是当前国内外结构最新颖、性能最先进、运行最可靠的泵站新型控制设备。

技术参数

使用材质: 球墨铸铁、碳钢
 尺寸范围: DN150mm ~ DN1600mm
 压力等级: 1.0MPa ~ 1.6MPa
 温度范围: -10°C ~ 100°C
 适用介质: 清水、污水、排泥、海水、油品等
 关、开时间: 可调 (快关 1-3 秒, 慢关 5-90 秒)

适用场合

应用于电力、环保、冶金、石化、水利、市政、食品等行业供、排水系统、污水泵房、化工流体等的输送系统。

●开阀

当水泵启动后进口端水经过、过滤器、闸阀、高压管、进入活塞缸下部, 在水的压力下推动活塞上下带动小阀板缓慢开启, 大阀板在水力的推动下与小阀板同时开启, 完成开阀。

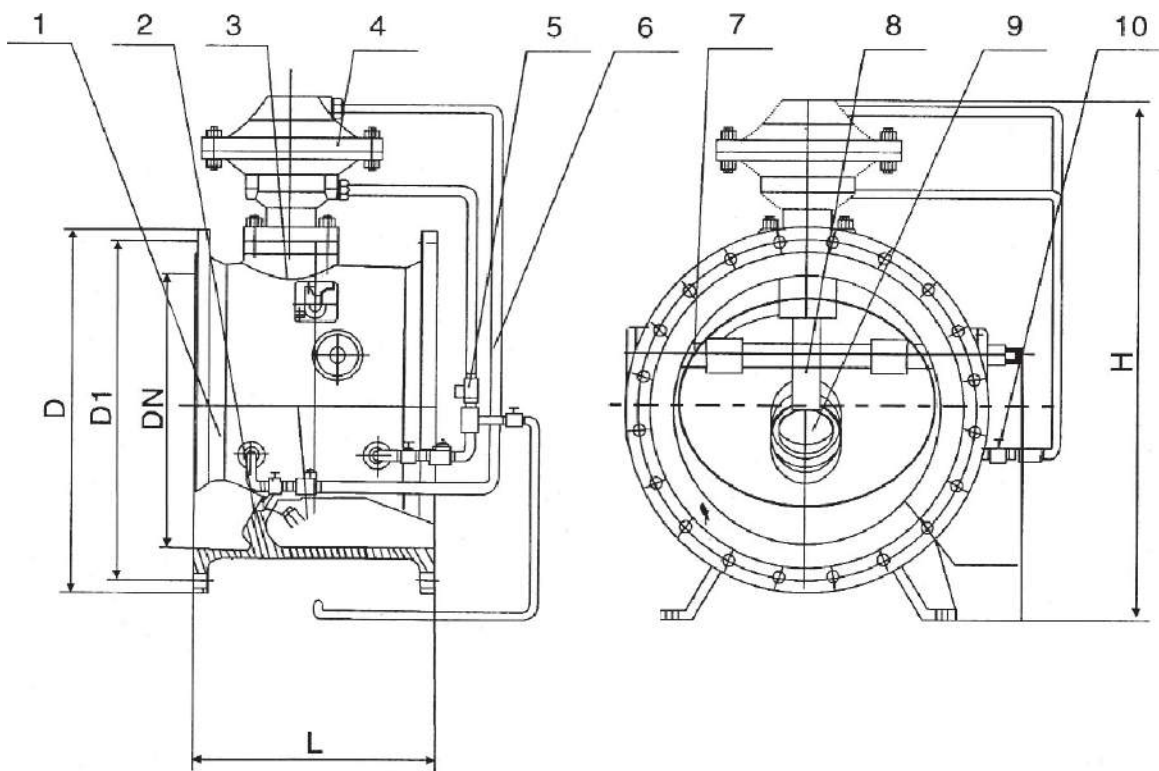
●关阀

停泵时阀内流速急剧降低, 大阀板在重力的作用下快速关闭, 截断 90% 的水流, 出口端的回水压力水进入过滤器、闸阀、高压管、进入活塞缸上部, 在水的压力下推动活塞带动小阀板缓慢关闭, 最终实现关闭。



主要零部件材料

NO.	名称	材质	NO.	名称	材质
1	阀体	球墨铸铁、碳钢	4	密封面	丁腈橡胶
2	阀芯	球墨铸铁、碳钢不锈钢	5	填料	O 型密封圈
3	阀轴	不锈钢			



1、阀体 2、大阀板 3、液压缸 4、活塞 5、过滤器
 6、高压管 7、阀杆 8、阀杆 9、小阀板 10、调节阀

主要外形连接尺寸 (mm)

DN	D1	D2	L	H	Z-Φd
150	285	240	260	445	8-Φ22
200	340	295	290	540	8-Φ22
250	395	350	330	612	12-Φ23
300	445	400	355	650	12-Φ22
350	505	460	380	786	16-Φ22
400	565	515	405	800	16-Φ24
450	615	565	430	912	20-Φ26
500	670	620	455	1003	20-Φ26
600	780	725	505	1148	20-Φ30
700	895	840	610	1228	24-Φ30
800	1015	950	660	1440	24-Φ33
900	1115	1050	710	1516	28-Φ33
1000	1230	1160	810	1621	28-Φ36
1200	1455	1380	960	1893	32-Φ39
1400	1675	1590	1110	2003	36-Φ42
1600	1915	1820	1500	2330	40-Φ48

多喷孔减压阀 LS200M



产品概述

LS200M 多喷孔减压阀是上海远桥阀门研发的新型的一水力控制阀产品，主作用是一种利用介质自身能量来调节与控制路压国的智能型阀门，与同类产品相比，其阀瓣采用多喷孔式有郊的效的减弱了出口压力水流对阀体的伤害。此外产品还有着运行稳定、流量大、使用寿命长等优点。

运行原理

当阀门从进口端给水时，水 flow 过针阀进入主阀控制室，出口压力通过导管作用到导阀上。当出口压力高于导阀弹簧设定值时，导阀关闭。控制室停止排水，此时主阀控制室内压力升高关闭主阀，出口压力不再升高。

当阀门出口压力下降到导阀弹簧设定压力时，导阀开启，控制室向下游排水。由于导阀系统排水量大于针阀的进水量，主阀控制室压力下降，进口压力使主阀开启。在稳定状态下，控制室进水、排水相同，主阀开度不变，减压效果明显。该阀性能稳定、安全可靠、安装调节方便，使用寿命长。可用于生活给水、消防系统及工业给水系统。



主要零部件材料

零件名称	材质
阀体、阀盖	铸铁、碳钢、不锈钢
阀座	锡青铜、不锈钢
阀瓣	碳钢、不锈钢+丁腈橡胶
阀杆	铝青铜、铬不锈钢
膜片	丁腈橡胶
膜片压板	碳钢、不锈钢
弹簧	不锈钢
滑套	不锈钢

主要外形连接尺寸

DN	500	600	700	800
L	1075	1230	1300	1450
H1	620	395	930	950
H	750	850	1120	1150

产品概述

735S 压力波动预止阀是一种自动控制阀，它被设计用于减小因水泵开启和关闭或停电而造成停泵时管道系统中所引起的压力波动，能够可靠地保护水泵及水泵站。此阀门是一种导阀控制，液压驱动的隔膜控制阀。具体可分为角型和Y型两种。阀门的两端的压力差是驱动它开启关闭的能量来源。阀门的驱动装置分为上、下两个控制腔室，上腔室由导阀控制，通过调节导阀和泄压导阀的内置针阀来操作，下腔室通过一固定的小孔与阀体内压力相连，使阀门的关闭得到缓冲。

应用作用介绍

突然的停泵一般会产生巨大的压力波动。在管道较长的供水系统当中，这种压力波动往往表现出明显的低压段，继而高压段激聚出现。低压控制导阀可感应到这种最初的压力波降并自身开启，以使主阀随之开启，从而预防从系统返回的高压力波动。开启的主阀会将随之而来的高压力波排至大气。高压控制导阀会感应到同样的高压力波也会开启并使主阀保持开启状态，将过余能量排放掉。一个液控的或机械的流量控制器可限制阀门的开启。这一装置能有效地控制压力波动的释放并保证主阀及时关闭，避免额外损失系统压力。当系统压力恢复到高压控制导阀的设定值时，导阀本身将会关闭，导致主阀关闭，致使系统中的压力稳定在高

压与低压预定值之间。LS735S 压力波动预止阀除了可预防压力波动，还具有维持系统压力的功能。它通过将过高的压力排向大气，来完成这一功能。当系统压力超出高泄压导阀的设定值，导阀将开启，导致主阀开启，使系统泄压。如系统压力恢复，低于导阀设定值，导阀将关闭，致使主阀缓慢关闭。



性能特点

- 1、“Y”及角形宽阀体，流体动力学设计高流量低阻力。
- 2、双室驱动装置提供直接的快速而精确的控制，此外还具有运行平缓，关闭严密特性。同时的缓闭性能使其在工作中能有效地防止水锤。

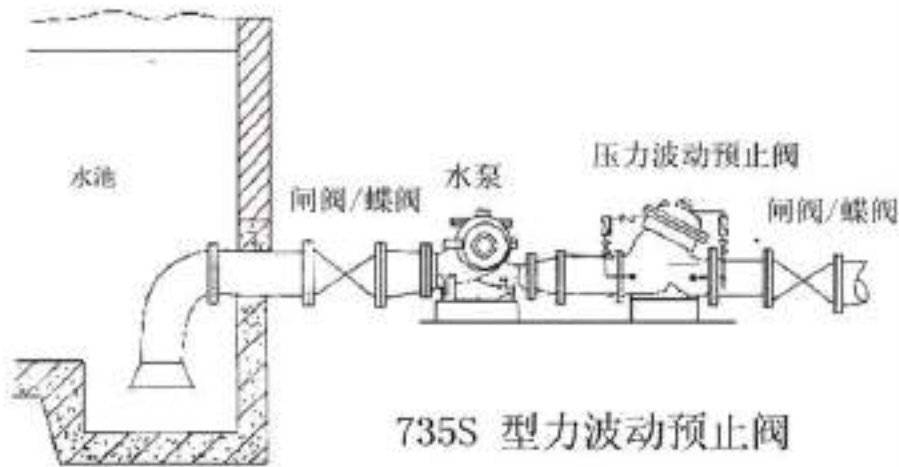
调试方法

- 1、水泵启动时波动压力升高，请调 A 高压导阀调节杆调式水泵适合压力消除水锤缓开缓闭。
- 2、停泵观察水锤定含过大水泵是否倒转。
- 3、调式流量请 C 调节阀调式。
- 4、启泵观察阀门进出口压力是否正常。
- 5、水泵关闭时波动压力升高请调 B 底导阀，调节杆调式 0。4MPa 压力消除水锤关闭主阀。

压力试验

公称压力 (Mpa)	壳体试验压力 (Mpa)	密封试验压力 (Mpa)	最低动作压力 (Mpa)	缓闭时间 (S)	适用温度 (°C)	适用介质
1.0	1.5	1.0	0.07	3-120	0 ~ 80	水
1.6	2.4	1.6				
2.5	3.75	2.5				
4.0	6.0	4.4				

安装示意图



预防水击泄放阀

产品概述

预防水击泄放阀是根据国外同类型产品结合国内实际情况而研制的一种新型的产品，产品在传动方式上能够水力操作自动实现自控。产品在设计上采用流线型设计，使水在流动时阻力小，水头损失也小。其应用在项目当中的主要作用特点是可以有效的预防水击泄放、还兼有持压泄压功能。一般应用在自来水厂管道、钢厂或者矿井等等水力管道项目当中。

本公司生产的有两种型号：YQ980010 过滤活塞式预防水击泄放阀、20010X 预防水击泄放阀，本公司能够提供 DN32-500 口径，铸铁、铸钢材质的产品，并且可以根据客户需求工况选择合适的压力。



安全与调节特点

- 1、一般采用是水平的方式安装，顶部导阀朝向。如采用卧式安装应用在项目当中也有同样效果，但是效率可能受影响。
- 2、在安装时应该彻底的清除管道内的杂质与污物，根据阀体上箭头标识，按照从左到右的方式安装，在安装时应该彻底的坚固法兰。
- 3、如想更稳定的运行最好在前部安装过滤器，在调节时应该先打开针形阀与球阀进行调压，是通过顶部泄压阀的螺母，来调节整个阀门。

压力试验

公称压力 PN (MPa)	壳体试验压力 (MPa)	密封试验压力 (MPa)	工作温度 (°C)	适用介质
0.6	0.9	0.66	≤ 120°C	水、油品
1.0	1.5	1.1	≤ 120°C	水、油品
1.6	2.4	1.76	≤ 120°C	水、油品
2.5	3.75	2.75	≤ 120°C	水、油品

产品概述

DG-A2 管道静态混合器是处理水与混凝剂、助凝剂、消毒剂实行瞬间混合的理想设备，具有高效混合、节约用药、设备小等特点，它是由二个一组的混合单元组成，在不需外动力情况下交叉混合和反向旋流二个作用经过各混合单元时产生多次对分切割，正反旋流运动和交叉混合，使药剂与源水充分混合后流出。交叉混合和反向旋流二个作用，混合效益达 90-95%。

设计数据

- (1) 混合器管径按经济流速进行选择，一般 0.9-1.2 米 / 秒计算，管径大于 500 毫米的最大流速可达 1.5 米 / 秒，有条件时，将管径放大 50-100 毫米，可以减少水头损失。
- (2) 混合器节数基本组合按二节考虑，水头损失约 0.4-0.6 米，也可以根据混合介质的情况增减节数。
- (3) 混合器管内水压按 1.0 公斤 / 厘米² 考虑，也可以根据实际压力进行设备加工。



主要外形尺寸 (mm)

型号	DN	投药口 ϕd	管长 L	法兰尺寸 (mm) 螺孔数量螺孔直径 流量 Q			n	ϕd	(m ³ /h)	总损失 (m)
				D0	D	D1				
G-1-200	200	25	1300	200	340	295	8	22	46	0.06
G-1-250	250	25	1600	250	395	350	12	22	65	0.06
G-1-300	300	25	1900	300	445	400	12	22	92	0.06
G-1-350	350	25	2000	350	505	460	16	22	146	0.08
G-1-400	400	25	2400	400	565	515	16	26	250	0.12
G-1-450	450	25	2600	450	615	565	20	26	367	0.16
G-1-500	500	32	2800	500	670	620	20	26	460	0.16
G-1-600	600	32	3600	600	780	725	20	30	900	0.29
G-1-700	700	32	3800	700	895	840	24	30	1350	0.33
G-1-800	800	40	4400	800	1010	950	24	34	2250	0.69
G-1-900	900	40	4700	900	1110	1050	28	34	3000	0.57
G-1-1000	1000	65	5200	1000	1220	1160	28	34	3500	0.57
G-1-1200	1200	85	6200	1200	1450	1380	32	41	6000	0.69
G-1-1400	1400	85	7400	1400	1675	1590	36	48	10000	1.71

法兰橡胶接头

广泛的适用于输送各种流体介质的泵站、泵房、采暖、空调、通风等泵体与管路的连接，它能伸长、压缩、偏转位移、能有效防止管道因基础沉降引起管道损坏。耐压高、耐腐蚀、耐老化吸振、减噪效果明显。



轴向型外压式 / 内压式波纹补偿器

主要用在各种管道中，它能够补偿管道的热位移，接卸变形和吸收各种机械振动，起到降低管道变形应力和提高管道使用寿命的作用。利用其工作主体波纹管的有效伸缩变形，以吸收管线、导管、容器等有热胀冷缩等原因而产生的尺寸变化，或补偿管线、导管、容器等的轴向、横向、角向位移。也可用于降噪减振。



不锈钢波纹金属软管

不锈钢金属软管是现代工业管路中一种高品质的柔性管道。产品主要由波纹管、网套和接头或法兰组成。产品内管是具有螺旋型或环型的薄壁不锈钢波纹状管，波纹管外层的网套，是由不锈钢丝按一定的参数编织而成。软管两端的接头或法兰是与用户管道的接头或法兰相配的。不锈钢波纹管具有耐腐蚀、耐高温、耐低温、重量轻、体积小、柔软性好等特点。应用于航空、石油、化工、冶金、电力、造纸、医药、食品、木材、烟草、交通等行业。可按客户图纸，样品制造。

法兰伸缩器

也称伸缩节、膨胀节、补偿器、伸缩接头。伸缩器在一定范围内可轴向伸缩，也能在一定的角度内克服管道对接不同轴向而产生的偏移，能极大的方便阀门管道的安装与拆卸，在管道允许伸缩量中可以自由伸缩，一旦越过其最大伸缩量就起到限位，确保管道的安全运行。主要为保障管道安全运行，具有以下作用：补偿吸收管道轴向、横向、角向热变形；吸收设备振动，减少设备振动对管道的影响；吸收地震、地陷对管道的变形量。



单法兰限位伸缩接头 VSSJA-1 型 /BF 型

单法兰限位伸缩接头作为管道安装的一种附属配件，主要安装在阀门或泵阀前后，用于在一定范围内调整安装间隙。在一定范围内可轴向伸缩，也能在一定的角度范围内克服管道对接不同轴而产生的偏移，能极大的方便阀门管道的安装与拆卸。



双法兰限位伸缩接头 VSSJA-2 型 /B2F 型

双法兰限位伸缩接头作为管道安装的一种附属配件，主要安装在阀门或泵阀前后，用于在一定范围内调整安装间隙。在一定范围内可轴向伸缩，液能在一定的角度范围内克服管道对接不同轴而产生的偏移，能极大的方便阀门管道的安装与拆卸。



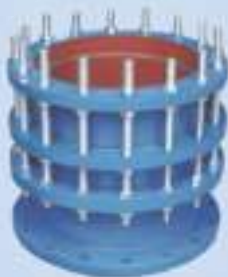
法兰式松套伸缩接头 VSSJA 型 /AF 型

法兰式松套伸缩接头作为管道安装的一种附属配件，主要安装在阀门或泵阀前后，用于在一定范围内调整安装间隙。在一定范围内可轴向伸缩，也能在一定的角度范围内克服管道对接不同轴而产生的偏移，能极大的方便阀门管道的安装与拆卸。



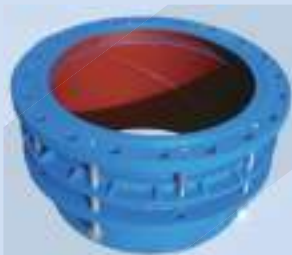
双法兰松套传力接头 VSSJAFG 型 CC2F 型

单法兰传力接头作为管道安装的一种附属配件，主要安装在阀门或泵阀前后，用于在一定范围内调整安装间隙。通过全螺纹螺栓把管道和接头链接起来，使其成为一个整体，在工作时可以把轴向推力传递至整个管道。在一定范围内可轴向伸缩，也能在一定的角度范围内克服管道对接不同轴而产生的偏移，能极大的方便阀门管道的安装与拆卸。



单法兰传力接头 VSSJAF 型 CF 型

单法兰传力接头作为管道安装的一种附属配件，主要安装在阀门或泵阀前后，用于在一定范围内调整安装间隙。通过全螺纹螺栓把管道和接头链接起来，使其成为一个整体，在工作时可以把轴向推力传递至整个管道。在一定范围内可轴向伸缩，也能在一定的角度范围内克服管道对接不同轴而产生的偏移，能极大的方便阀门管道的安装与拆卸。



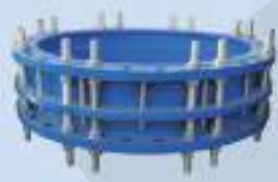
双法兰限位伸缩接头 VSSJA-2 型 /B2F 型

双法兰限位伸缩接头作为管道安装的一种附属配件，主要安装在阀门或泵阀前后，用于在一定范围内调整安装间隙。在一定范围内可轴向伸缩，液能在一定的角度范围内克服管道对接不同轴而产生的偏移，能极大的方便阀门管道的安装与拆卸。



双法兰传力接头 VSSJAF 型 C2F 型

双法兰传力接头作为管道安装的一种附属配件，主要安装在阀门或泵阀前后，用于在一定范围内调整安装间隙。通过全螺纹螺柱把管道和接头连接起来，使其成为一个整体，在工作时可以把轴向推力传递至整个管道。在一定范围内可轴向伸缩，也能在一定的角度范围内克服管道对接不同轴而产生的偏移，能极大的方便阀门管道的安装与拆卸。



压力式泡沫比例混合装置

泡沫灭火具有安全可靠、经济实用、灭火效率高等特点，泡沫灭火剂作为一种洁净的“绿色消防产品”被联合国环境署首推为代替卤代烷灭火剂的第一代替品。压力式泡沫比例混合装置是高、中、低倍数泡沫灭火系统的一个主要设备。它可装置于低、中倍数的罐区泡沫灭火系统、低倍数泡沫喷淋灭火系统、低倍数泡沫枪灭火系统、高倍数全淹没式泡沫灭火系统。广泛用于石油、化工、油库、油轮、船舶、码头、地下停车场、汽车库、修车库、飞机库、物资库、锅炉房、石油液化气站、隧道等场所的消防灭火。程作为控制流体作用。



雨淋报警阀

ZSFG 雨淋阀装置属杠杆式结构，具有防复位功能，符合 GB5135.5-2003 标准的产品。雨淋阀装置广泛用于各类开式系统（系统侧管路上为开式喷头），如雨淋系统、水幕系统和水雾系统。雨淋阀装置的开启，是将雨淋阀隔膜片室内的压力释放，利用供水侧压力将阀瓣打开。膜片室内压力释放可采用多种方式进行，既电气引导方式、湿式引导方式和干式引导方式。



湿式报警阀

ZSFZ 型湿式报警阀装置由湿式报警阀，延时器，水力警铃等组成是自动喷水灭火系统中的主要部件，其作用为报警供水阀门，在相应工作压力时，管网内充满压力水，报警阀阀瓣，有自重关闭，将阀腔分为供水腔和系统腔，同时也将阀座上环形槽密封，报警支管无压力水，水力警铃不能报警。当保护区某处发生火情，环境温度升高到闭式喷头敏感元件（玻璃球）的温级上敏感元件炸裂，密封组件脱落，喷头打开，开始灭火，此时，报警阀系统腔水压下降，形成压差，阀瓣抬起，打开水流通道供水管网不断向系统网补充供水灭火，同时阀座上的环形槽也打开，压力水进入报警支管，经延时器延迟后，一方面驱动水力警铃，发生响亮铃声报警，一方面压力开关接收压力信号，触点闭合向控制中心报警。



消防专用弹性座密封闸阀

信号闸阀常应用于自动喷水消防管路系统，来监控供水管路，可以远地指示阀门开度。

升杆式闸阀及附开度指示闸阀也经常应用于消防系统，如果闸阀安装位置于地面较高时，一般使用升杆式闸阀，可以明显指示阀门开度，若安装位置较低。则需用附开度指示闸阀。



消防专用弹性座密封闸阀

升杆弹性座密封闸阀除具有弹性座密封闸阀的优点之外，因其可以较直观指示阀门开度，故常应用于消防及工业系统一般安装于距地面较高位置。



沟槽式橡胶瓣止回阀

H84X 沟槽式（卡箍）连接阀门是同类先进产品而设计制造的一系列新型连接阀门。本产品的封圈采用倾斜设计，关闭时 间短，可减小水锤压力。阀瓣采用于腈耐油橡胶与钢板经高温压制而成，耐冲刷，密封性能好。它具有安装快速、简易、安全、可靠、不受安装场地限制、便于管道与阀门的维修保养，有隔振隔音与一定的角度范围内有克服管道连接不同轴而产生仿差，解决温差所产生热胀冷缩等优点。



沟槽式过滤器

G81H 沟槽式过滤器，是使用水力控制阀及精密的易堵塞的机械产品所必须具备的过滤设备。通常安装于水力控制阀等设备的进口端，防止颗粒性杂质进入通道，造成堵塞，使阀门或其他设备失灵而不能正常使用。可根据需要设置滤网目数，通常范围：水 18 ~ 30 目、蒸气 40 ~ 100 目、油 100 ~ 480 目。



沟槽式弹性座封闸阀 – 暗杆阀

RVGX 暗杆阀 (Z85X) 沟槽式（卡箍）连接阀门是引进美国与德国同类先进产品而设计制造的一系列新型连接阀门。它具有安装快速、简易、安全、可靠、不受安装场地限制、便于管道与阀门的维修保养。有隔振隔音与一定的角度范围内有克服管道连接不同轴而产生仿差，解决温差所产生热胀冷缩等优点。广泛应用于输送流体管道的给排水，消防、空调、燃气、石油、化工、水处理、市政、造船等管道工程作为控制流体作用。



沟槽式弹性座封闸阀 – (Z81X)

RRGX 显度阀 (Z81X) 沟槽式（卡箍）连接阀门是引进美国与德国同类先进产品而设计制造的一系列新型连接阀门。它具有安装快速、简易、安全、可靠、不受安装场地限制、便于管道与阀门的维修保养。有隔振隔音与一定的角度范围内有克服管道连接不同轴而产生仿差，解决温差所产生热胀冷缩等优点。广泛应用于输送流体管道的给排水，消防、空调、燃气、石油、化工、水处理、市政、造船等管道工程作为控制流体作用。



沟槽式弹性座封闸阀 – 显度阀 (ZK85X)

RVGX 显度阀 (ZK85X) 沟槽式（卡箍）连接阀门是引进美国与德国同类先进产品而设计制造的一系列新型连接阀门。它具有安装快速、简易、安全、可靠、不受安装场地限制、便于管道与阀门的维修保养。有隔振隔音与一定的角度范围内有克服管道连接不同轴而产生仿差，解决温差所产生热胀冷缩等优点。广泛应用于输送流体管道的给排水，消防、空调、燃气、石油、化工、水处理、市政、造船等管道工程作为控制流体作用。



沟槽式消防信号闸阀

信号闸阀常应用于自动喷水消防管理系统。来监控供水管路，可以远地指示阀门开度。升杆式闸阀及附开度指示闸阀也经常应用于消防系统，如果闸阀安装位置离地面较高时，一般使用升杆式闸阀，可以明显指示阀门开度，若安装位置较低，则需用附开度指示闸阀。



沟槽式蝶阀

沟槽式（卡箍）连接阀门是引进美国与德国同类先进产品而设计制造的一系列新型连接阀门。它具有安装快速、简易、安全、可靠、不受安装场地限制、便于管道与阀门的维修保养。有隔振隔音与一定的角度范围内有克服管道连接不同轴而产生仿差，解决温差所产生热胀冷缩等优点。广泛应用于输送流体管道的给排水，消防、空调、燃气、石油、化工、水处理、市政、造船等管道工程作为控制流体作用。



消防信号蝶阀

信号蝶阀是自动喷水灭火系统的重要配件。是消防供水系统中用于截流状态实行电信号监控的专用阀。主要用于自动喷水灭火系统主干管及分支管的截流及其状态的监控，同时还可在普通给排水系统和各类流体介质（水、气体等）输送系统中用于截流截流状态监控。ZSXDF 型信号蝶阀系对夹式中心轴板式密封的信号蝶阀。密封件采用防水橡胶。具有结构简单、操作简便；重量轻、密封性能好，启闭灵活；启闭显示位置准确、可靠，且防潮等特点。



消防自动排气阀

通常安装于自动喷水灭火系统中的湿式、干式、预作用及泡沫喷淋系统的配水干管顶部、配水管的末端，消火栓系统每一立管的顶部。在系统管网未充水时，排水阀呈开启状态，当压力水进入管网后，管内的空气被压缩推向排气阀，从排气口排出管外，防止气堵、气囊的产生，保证系统的正常工作；当压力水充满排气阀后，阀内的浮球阀向上运动，关闭排气口，防止水外溢；当系统维护排除管网水时，自动开启排气口吸气，以防止管网因负压变形损坏。

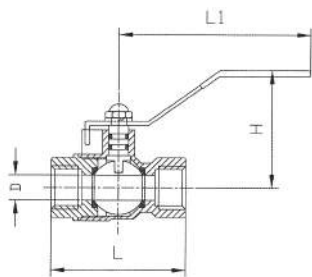


水流指示器

SJZ 系列水流指示器，用于自动喷水灭火系统，它可以安装在主供水管或横杆水管上，给出某一分区区域小区域水流动的电信号，此电信号可送到电控箱，也可用于启动消防水泵的控制开关。水流指示器系列产品，有带延时电路 ZSJZ(AM) 和不带延时电路的 ZSJZ(B 型)，每种型号有：50、65、80、100、125、150、200 七种规格，供不同管道使用，带延时电路的水流指示器。出厂时延迟时间调为 30s，如用户需要其它时间、我厂可按要求供货，连接方法有：法兰、管螺纹、沟槽、焊接、丝口五种型式供用户选择。



丝口球阀



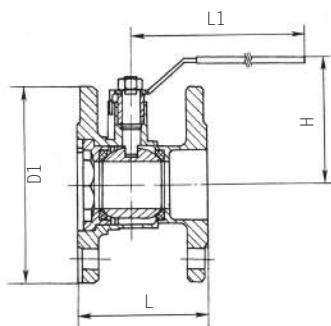
国标型号：(Q11F-16T)

DN	SIZE	L	D	H	L1
15	1/2"	58	15	47	93
20	3/4"	64	19	53	111
25	1"	70	23.5	56	111
32	1 1/4"	77	29	65	133
40	1 1/2"	86	35	77	144
50	2"	99	44	83	144

技术规范：

1. 公称压力：1.6MPa
2. 工作介质：水、油、气
3. 工作温度：t ≤ 110℃

法兰球阀



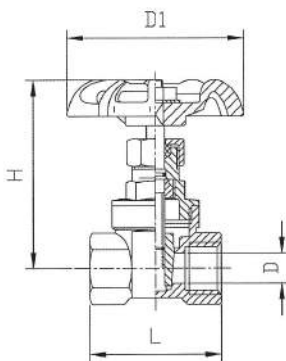
国标型号：(Q41F-16T)

DN	SIZE	L	H	L1	D1
15	1/2"	80	70	160	80
20	3/4"	80	75.5	160	90
25	1"	84	80	160	100
32	1 1/4"	93	93	175	120
40	1 1/4"	106	96	185	130
50	2"	108	105.5	185	140
65	2 1/2"	112	129	169	160
80	3"	127	129	189	190
100	4"	140	151	229	210

技术规范：

1. 公称压力：1.6MPa
2. 工作介质：水、油、气
3. 工作温度：t ≤ 110℃

丝口闸阀



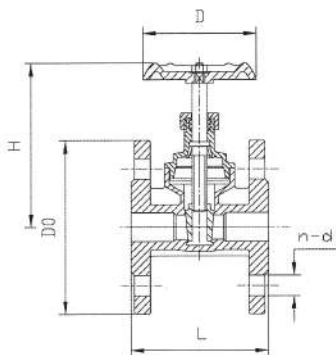
国标型号：(Z15W-16T)

DN	SIZE	L	D	H	D1
15	1/2"	44	14	69	53
20	3/4"	47	18.5	75	53
25	1"	51	23.5	86	59
32	1 1/4"	58	29	101	72
40	1 1/2"	62	35	122	86
50	2"	70	44	140	98
65	2 1/2"	87	54	167	98
80	3"	99	67	190	126
100	4"	127	87	238	147

技术规范：

1. 公称压力：1.6MPa
2. 工作介质：水、油、气
3. 工作温度：t ≤ 150℃

法兰闸阀



国标型号：(Z41/5W-16T)

DN	SIZE	D	DO	H	L	N-d
15	1/2"	60	80	80.5	80	4-Φ18
20	3/4"	60	90	87.5	90	4-Φ18
25	1"	60	100	98.5	100	4-Φ18
32	1 1/4"	80	120	120	110	4-Φ18
40	1 1/2"	80	130	137	120	8-Φ18
50	2"	110	140	137	120	8-Φ18
65	2 1/2"	130	160	169	120	8-Φ18
80	3"	178	190	198	160	8-Φ22
100	4"	200	210	241	180	12-Φ22

技术规范：

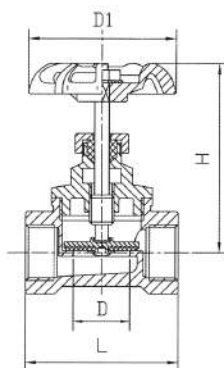
1. 公称压力：1.6MPa
2. 工作介质：水、油、气
3. 工作温度：t ≤ 150℃

国标型号：（J11F-16T）

DN	SIZE	L	D	H	D1
15	1/2"	47	13	71	55
20	3/4"	55	17	67	55
25	1"	66	22	81	70
32	1 1/4"	77	27	95	80
40	1 1/2"	83	34	118	86
50	2"	106	43	130	98

技术规范：

1. 公称压力：1.6MPa
2. 工作介质：水、油、气
3. 工作温度：t ≤ 120℃



丝口截止阀

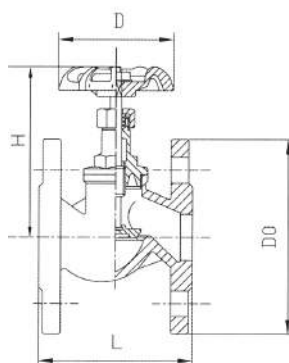


国标型号：（J41W-16T）

DN	SIZE	L	H	DO	D
15	1/2"	80	70	80	160
20	3/4"	90	86.5	90	160
25	1"	100	94	100	180
32	1 1/4"	110	114	120	180
40	1 1/2"	135	132	130	200
50	2"	216	183	140	200
65	2 1/2"	236	197	160	220
80	3"	280	275	190	240
100	4"	335	325	210	240

技术规范：

1. 公称压力：1.6MPa
2. 工作介质：水、油、气
3. 工作温度：t ≤ 150℃



法兰截止阀

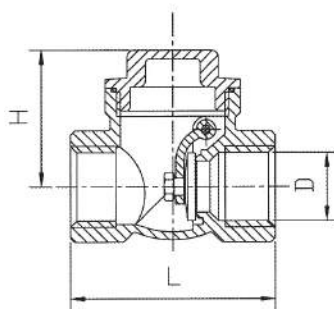


国标型号：（H14W-16T）

DN	SIZE	L	D	H
15	1/2"	50	14	34
20	3/4"	57	18	37
25	1"	72	24	45
32	1 1/4"	74	28	47
40	1 1/2"	82	33	51
50	2"	92	44	59

技术规范：

1. 公称压力：1.6MPa
2. 工作介质：水、油、气
3. 工作温度：t ≤ 150℃



卧式丝口止回阀

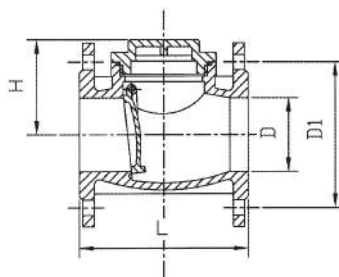


国标型号：（H44W-16T）

DN	SIZE	L	D1	D	H
15	1/2"	60	65	15	52
20	3/4"	85	75	20	55
25	1"	105	85	25	61
32	1 1/4"	121	100	32	67
40	1 1/2"	136	110	40	71.5
50	2"	146	125	50	85.5
65	2 1/2"	164	145	65	94
80	3"	182	160	80	108.5
100	4"	212	180	100	124.5

技术规范：

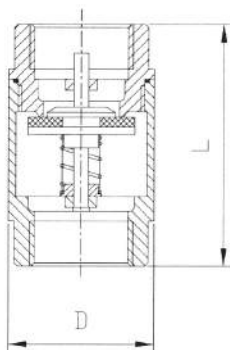
1. 公称压力：1.6MPa
2. 工作介质：水、油、气
3. 工作温度：t ≤ 150℃



法兰止回阀



立式丝口止回阀



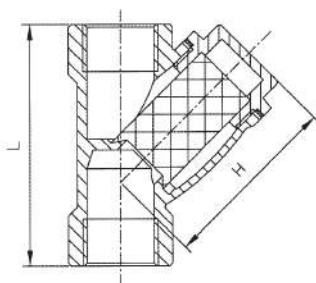
国标型号：(H12X-16T)

DN	SIZE	L	D
15	1/2"	48	76
20	3/4"	49	81
25	1"	58	100
40	1 1/2"	72	120
50	2"	76	143

技术规范：

1. 公称压力：1.6MPa
2. 工作介质：水、油、气
3. 工作温度：t ≤ 150℃

丝口过滤器



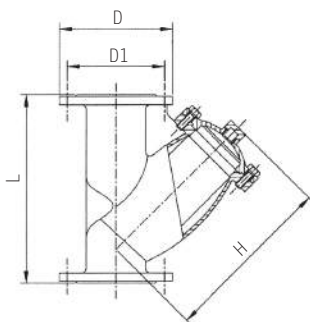
国标型号：(YF11W-16T)

DN	SIZE	L	H
15	1/2"	55	47
20	3/4"	65.5	60
25	1"	82	73
32	1 1/4"	102	81
40	1 1/2"	114	94
50	2"	133	115.5

技术规范：

1. 公称压力：1.6MPa
2. 工作介质：水、油、气
3. 工作温度：t ≤ 150℃

法兰过滤器



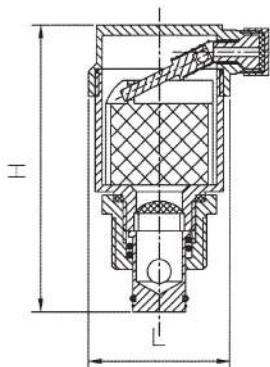
国标型号：(YF41W-16T)

DN	L	H	D	D1
40	208	196	130	110
50	244	222	140	125
65	279	250	160	145
80	305	280	190	160
100	362	320	210	180

技术规范：

1. 公称压力：1.6MPa
2. 工作介质：水、油、气
3. 工作温度：t ≤ 150℃

丝口立式自动排气阀



国标型号：(B21X-16T)

DN	L	H
15	38	75
20	38	75
25	38	75

技术规范：

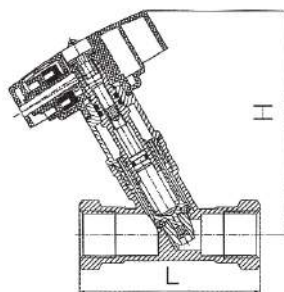
1. 公称压力：1.6MPa
2. 工作介质：水
3. 工作温度：t ≤ 120℃

国标型号: BALS

DN	SIZE	L	H
15	1/2"	80	100
20	3/4"	85	100
25	1"	95	100
32	1 1/4"	115	135
40	1 1/2"	120	135
50	2"	140	145

技术规范:

- 1、公称压力: 1.6MPa
- 2、工作介质: 水、气
- 3、工作温度: $-20^{\circ}\text{C} \leq t \leq 120^{\circ}\text{C}$



平衡阀

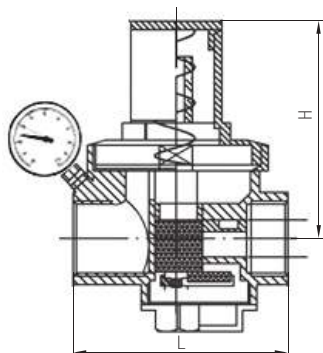


国标型号: 200D

DN	SIZE	L	H
15	1/2"	70	63
20	3/4"	70	63
25	1"	76	75
32	1 1/4"	84	82
40	1 1/2"	107	110
50	2"	111	110

技术规范:

- 1、公称压力: 1.6MPa
- 2、工作介质: 水、气
- 3、工作温度: $-20^{\circ}\text{C} \leq t \leq 80^{\circ}\text{C}$
- 4、出口压力: 0.1MPa-0.8MPa



带表活塞式减压阀

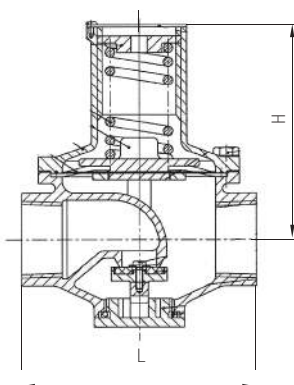


国标型号: 200T

DN	SIZE	L	H
15	1/2"	65	54
20	3/4"	66	61
25	1"	76	69
32	1 1/4"	88	82
40	1 1/2"	94	99
50	2"	115	116

技术规范:

- 1、公称压力: 1.6MPa
- 2、工作介质: 水、气
- 3、工作温度: $-20^{\circ}\text{C} \leq t \leq 80^{\circ}\text{C}$
- 4、出口压力: 0.1MPa-0.8MPa



支路减压阀

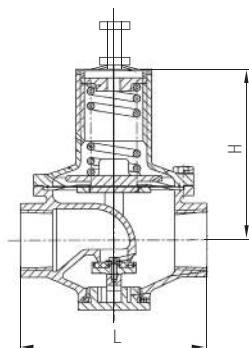


国标型号: 200P

DN	SIZE	L	H
15	1/2"	83	112
20	3/4"	83	112
25	1"	101	130
32	1 1/4"	130	203
40	1 1/2"	130	203
50	2"	194	267

技术规范:

- 1、公称压力: 1.6MPa
- 2、工作介质: 水、气
- 3、工作温度: $-20^{\circ}\text{C} \leq t \leq 80^{\circ}\text{C}$
- 4、出口压力: 0.1MPa-0.8MPa



方体减压阀



2W 系列水（热水）气电磁阀 G1/8"~G2"

适用介质：液体、水、热水、气、油、瓦斯等

介质温度：-5~80℃

动作方式：直动式，分步直动式

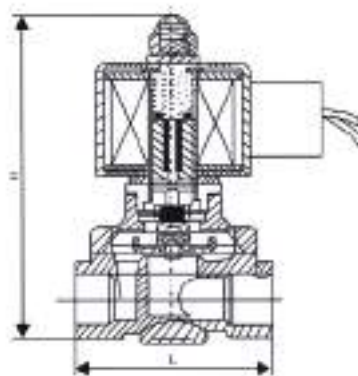
工作压力：常闭式：0 ~ 10kgf/cm²；

常开式：0 ~ 6kgf/cm²

阀体材质：黄铜（锻造）、铸铁

膜片式密封，膜片材质：丁晴橡胶（NBR）

线圈保护等级：铁线圈 IP54



分步直动式结构图

特殊订货

如您选购氟橡胶膜片（Viton）则在订单中注明 V，其介质最高温度可达到 130℃；

如您选购三元乙丙胶膜片（EPDM）则注明 E，其介质最高温度可达 110℃。

如在食品机构和饮用水上使用，可订货时提出，使用硅橡胶膜片。

如您需要工作压力 12kgf/cm² 可在订货中提出，需安装手动装置的可在订货时提出。

需要法兰连接，可在订货中提出。有镶铜法兰、钢法兰、全铜法兰和 DN40-50 铸铁法兰。

订货代码

2W	160	15	C	F	K	N	AC:24V
型号	流量孔径 160=16mm 250-25mm	接管口径 06-50	空白：铜阀体 C：铸铁	空白：螺纹连接 F：法兰连接	空白：常闭式 K：常开式	空白：壳体线圈 IP54 N：塑封线圈 IP65	电压

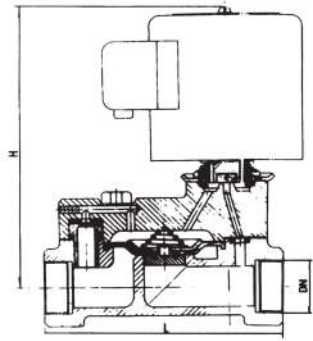
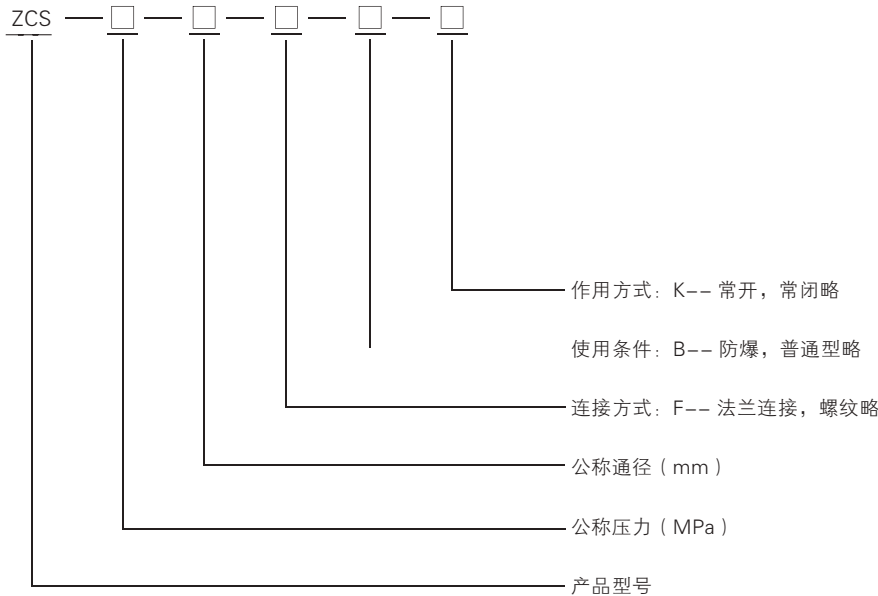
技术参数

型号	2W-025-06	2W-025-08	2W-040-08	2W-040-10	2W-160-10	2W-160-15	2W-200-20	2W-250-25	2W-350-35	2W-400-40	2W-500-50	
螺纹 G	1/8"	1/8" 1/4"	1/4"	3/8"	3/8"	1/2"	3/4"	1"	1 1/4"	1 1/2"	2"	
通径	mm	2.5	4	16	20	25	35	40	50			
工作方式	直动式				分步直动式							
Cv 值	0.23		0.6		4.8		7.6	12	24	29	48	
长 L	mm	40.5	40.5	40.5	52.5	69	69	73	99	110	120	154
高 H	mm	75	75	75	90	117	117	123.5	134.5	154	162	185
介质温度	-5~8℃ (-10~130℃)											
工作压力 (压差)	kgf/cm ²	常闭：0~10				常开：0~6						
最大耐压	kgf/cm ²	12										
额定电压	220V AC/50HZ 22VA;110V AC/50HZ 22VA;DC24V 18W;DC12V 17W;上下浮动：±10%；其他电压可定制											

用途

本阀适用于以水或液体为工作介质，可自动化控制远程控制水、油、液体等工作介质管路的通断。由于本阀采用橡胶密封，故对工作介质的清洁度大大减低，具有启闭迅速，可靠性高等特点。

型号规格说明



技术参数

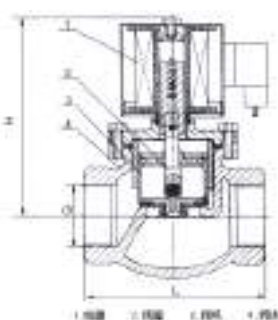
工作介质	水、粘度 (4°C E) 的油及其它非腐蚀性流体									
介质温度 (°C)	≤ 60									
公称压力 (MPa)	1.0									
工作压差 (MPa)	≥ 0.01									
电源电压	AC200V 其余规定可作特殊订货									
使用寿命	按 JB/T7352-94 规定									
额定流量系数 (KV)	按 JB/T7352-94 · F 规定									
泄漏量 (ml/min)										
公称通径 (mm)	10	15	20	25	32	40	50	65	80	100
功耗	36VA							150VA		

安装尺寸

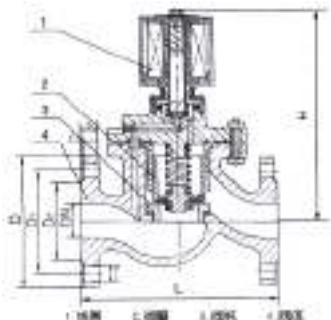
公称通径 DN	内螺纹连接			法兰连接							
	外形连接		内螺纹	外形连接		法兰尺寸					
	H	L	G	H	L	D	D1	D2	b	F	n-d
15	112	80	1/2								
20	119	80	3/4								
25	123	90	1	130	160	115	85	65	16	3	4-φ14
32	137	140	1 1/4	137	180	140	100	76	18	3	4-φ18
40	152	156	1 1/2	152	200	150	110	84	18	3	4-φ18
50	164	180	2	152	230	165	125	99	20	3	4-φ18
65				222	290	185	145	118	20	3	4-φ18
80				239	310	200	160	132	20	3	4-φ18
100				255	350	220	180	156	22	3	4-φ18

用途

本阀适用于以蒸汽为加热介质，进行温度自动控制的执行机构。可对蒸汽加热器、散热器、干燥器等蒸汽设备及各类温度自控仪、蒸汽定型机、蒸染机、蒸汽回潮机等成套设备的锅炉蒸汽管道进行二位式自动控制和远程控制。广泛应用于染化、纺织、印染、食品、医药、卷烟、水泥制品、石油化工、冶金等部门的自控系列。



内螺纹连接



法兰连接



主要特点

耐热：电磁部分、密封件部分用特种耐高温电工材料和密封材料，并应用了个各种隔热措施。

耐磨：选材合理，阀杯和导向套间巧妙地利用流体的润滑作用，减少磨损。

耐冷凝：蒸汽管道的冷凝水是影响蒸汽电磁阀动作的重要因素，本阀则不受冷凝水影响。

技术参数

项目	说明										
工作介质	蒸汽及其它无腐蚀性气体										
介质温度℃	≤ 200										
公称压力 (MPa)	1.6										
工作压差 (MPa)	0.05~1.6										
电源电压	AC220V 其余规格可作特殊订货										
使用寿命 (万次)	≥ 10			≥ 5				≥ 3			
公称通径 (mm)	15	20	25	32	40	50	65	80	100	125	150
额定流量系数 (KV)	2.8	5	8.5	12	18	28	45	70	110	180	250
泄漏量 (ml/min)	1.5			3		4.5	6	9	17	28	40
功耗	50VA										
防爆标志	DIIBT4										
防爆证编号	CE991010										
出线口接头	内螺纹 M20X1.5										
环境温度	-40~+60℃										

外表尺寸

公称通径 DN	内螺纹连接			法兰连接							
	外形连接		内螺纹	外形连接		法兰尺寸					
	H	L	G	H	L	D	D ₁	D ₂	b	f	n-d
15	148	92	□	176	130	95	65	46	14	2	4-φ14
20	148	92	□	181	150	105	75	56	16	2	4-φ14
25	148	110	1	210	160	115	85	65	16	3	4-φ14
32	182	120	1 □	221	180	140	100	76	18	3	4-φ18
40	182	140	1 □	230	200	150	110	84	18	3	4-φ18
50	192	162	2	252	230	165	125	99	20	3	4-φ18
65				265	290	185	145	118	20	3	4-φ18
80				276	310	200	160	132	20	3	4-φ18
100				373	350	220	180	156	22	3	4-φ18
125				416	400	250	210	184	22	3	4-φ18
150				440	480	285	240	211	24	3	4-φ22

产品概述

LLJ 系列电磁流量计采用的测量原是法拉第电磁感应定律，传感器主要组成部分是：测量管、电极、励磁线圈、铁芯与磁轭壳体。它主要用于测量封闭管道中的导电液体和浆液中的体积流量。包括酸、碱、盐等强腐蚀性的液体。该产品广泛应用于石油、化工、冶金、纺织、食品、制药、造纸等行业以及环保、市政管理，水利建设等领域。



技术参数

- 执行标准：JB/T9248-1999
- 公称通径：DN50---DN3000
- 最高流速：15M/S
- 流体电导率：≥ 5uS / cm
- 公称压力：1.0MPa—4.0MPa
- 环境温度：-25℃—+ 60℃
- 精确度：DN50-DN600：
示值的 ±0.3% (流速 ≥ 1m / s)；
± 3mm / s (流速 < 1m / s)
- DN700-DN3000：
示值的 ±0.5% (流速 ≥ 0.8m / S)；
± 4mm / s (流速 < 0.8m / S)

参考流量范围

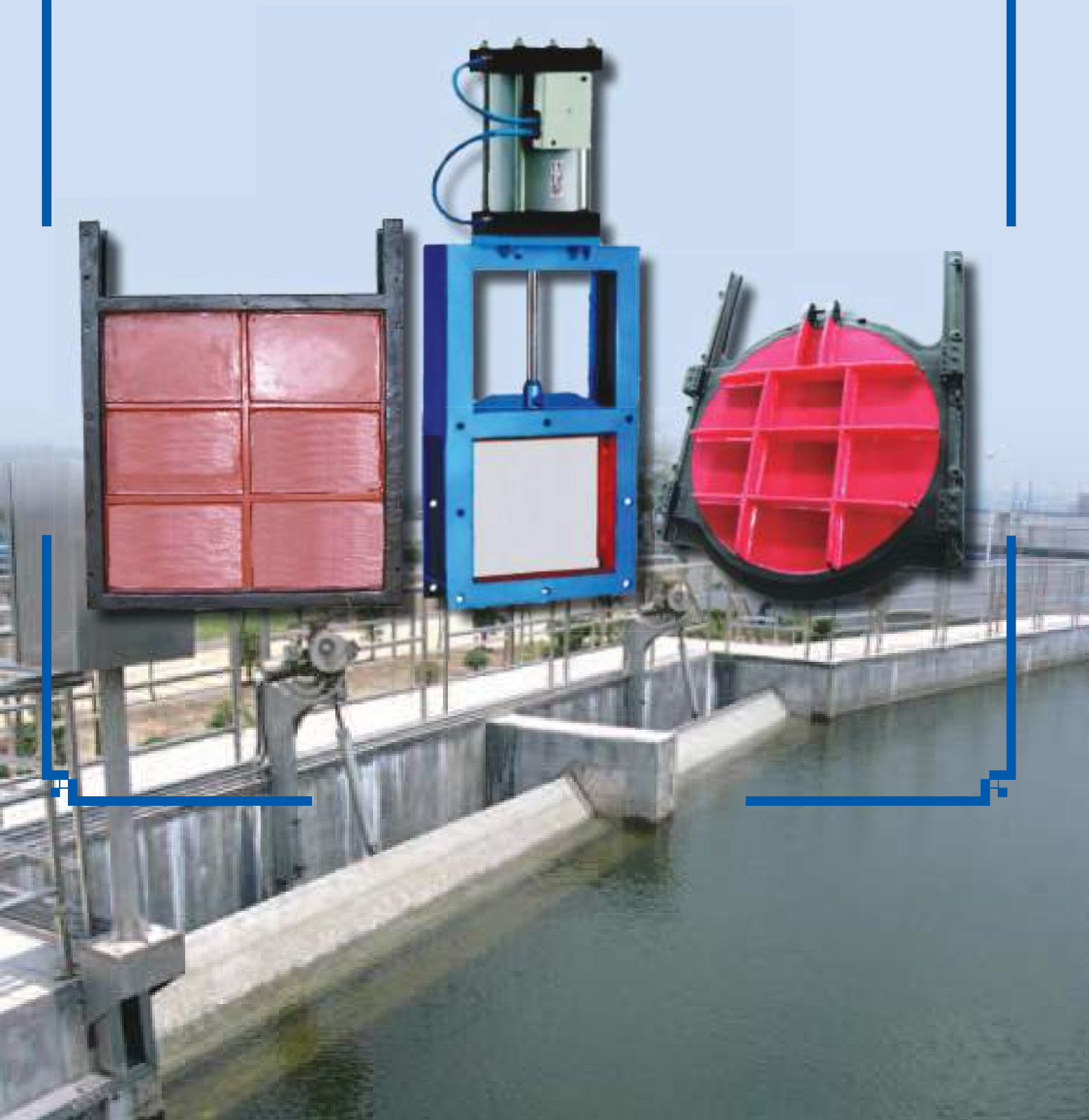
口径	DN50	DN65	DN80	DN100	DN150	DN200	DN250	DN300	DN350
流量范围	0.71 ~ 70.65	1.19 ~ 119.4	1.81 ~ 180.86	2.83 ~ 282.60	6.36 ~ 635.85	11.3 ~ 1130.4	17.66 ~ 176.25	25.43 ~ 2543.40	34.62 ~ 3461.85

产品概述

TYR 系列整体式热量表是安装在热交换环路中，测量以冷、热水为载体的热交换环路上吸收或释放能量的仪表。适用与建筑集中供热采暖、中央空调、冷热联供等热量分户计量收费。整体式热量表是一种高科技机电一体化智能仪表，由流量传感器，温度传感器，积分计算仪三大部分构成，流量传感器采用双磁极工作方式，无需工作电源，具有无触点、防污染、寿命长等特点，产品的设计借鉴了国内外同类产品的先进技术和经验，同时也考虑了我国采暖环境的实际情况，具有精度高，易安装，可全方位旋转读数，操作方便等特点，各项指标均符合《中华人民共和国城镇建设行业标准 CJ128—2007》的要求。



● 污水处理专用阀系列





渠道闸门

技术规范:
 材质形式: 铸铁、铸钢、不锈钢等
 公称通径: 200x200-6000x6000
 驱动方式: 手动、气动、电动、液动
 适用介质: 污水、清水、海水、泥水



附壁式闸门

技术规范:
 材质形式: 铸铁、铸钢、不锈钢等
 公称通径: 200x200-6000x6000
 驱动方式: 手动、气动、电动、液动
 适用介质: 污水、清水、海水、泥水



螺旋闸门

技术规范:
 材质形式: 铸铁、铸钢、不锈钢等
 公称通径: 200x200-2000x2000
 驱动方式: 手动、气动、电动、液动
 适用介质: 污水、清水、海水、泥水



钢制闸门

技术规范:
 材质形式: 铸钢
 公称通径: 200x200-6000x6000
 驱动方式: 手动、气动、电动、液动
 适用介质: 污水、清水、海水、泥水



叠梁闸门

技术规范:
 材质形式: 铸铁、铸钢、不锈钢等
 公称通径: 200x200-6000x6000
 驱动方式: 手动、气动、电动、液动
 适用介质: 污水、清水、海水、泥水



调节堰门

技术规范:
 材质形式: 铸铁、铸钢、不锈钢等
 公称通径: 200x200-2000x6000
 驱动方式: 手动、重锤、电动
 适用介质: 污水、清水、海水、泥水



拍门

技术规范:
 材质形式: 铸铁、铸钢、不锈钢等
 公称通径: DN200-3000
 驱动方式: 自动
 适用介质: 污水、清水、海水、泥水



方形拍门

技术规范:
 材质形式: 铸铁、铸钢、不锈钢等
 公称通径: 200x200-2000x2000
 驱动方式: 自动
 适用介质: 污水、清水、海水、泥水



镶铜铸铁方闸门

技术规范:
 材质形式: 铸铁
 公称通径: 200x200-3000x3000
 驱动方式: 手动、气动、电动、液动
 适用介质: 污水、清水、海水、泥水



镶铜铸铁圆闸门

技术规范:
 材质形式: 铸铁
 公称通径: 200x200-3000x3000
 驱动方式: 手动、气动、电动、液动
 适用介质: 污水、清水、海水、泥水



鸭嘴阀

技术规范:
 材质形式: 橡胶结构
 公称通径: DN150-600
 驱动方式: 自动
 适用介质: 污水、清水、海水、泥水



配水闸阀

技术规范:
 材质形式: 铸铁、铸钢、不锈钢等
 公称通径: DN200-800
 驱动方式: 手轮、气动、电动、液动
 适用介质: 污水、清水、海水、泥水



QDB 启闭机

技术规范：
公称通径：300-2000
启闭力：4T-25T
电机功率：0.55-4.0kw



QSL 手轮式启闭机

技术规范：
公称通径：300-1000
启闭力：2T-5T



QSY 手摇启闭机

技术规范：
公称通径：300-2000
启闭力：2T-5T



QSL 型手轮式启闭机

技术规范：
公称通径：300-1500
启闭力：2T-5T



QDS 双吊点闸门启闭机

技术规范：
公称通径：300-1000
启闭力：2T-8T
电机功率：0.75-3.0kw



QSY 手摇式启闭机

技术规范：
公称通径：300-1000
启闭力：2T-5T



电动装置



液控装置



气动装置

质量服务承诺

上海远桥阀集团有限公司以“提高全员的质量意识，强化科学的质量管理，生产让顾客满意的产品，提供全面的优质服务”为质量方针，坚持“名牌兴企，质量立业”的理念；坚守“为顾客着想，让顾客满意”的信念和“精创远桥阀门，增添民族至尊”的宗旨对本集团生产的产品质量作如下郑重承诺：

- 严格按国家相关标准及合同技术协议规定的要求制造，并制定出高于现行标准的内控标准，保证出厂产品合格率达到 99.9%。
- 保证严格按合同要求，按质按量按时交货，严格按照合同条款有关规定进行制造、检验、包装、发货，保证产品按时送达指定地点。
- 对产品制造过程中出现的关键部件质量缺陷及时向需方和监制代表通报，若产品缺陷超过合同规定的标准，无条件返修或更换。在安装和试运行中，产品出现质量问题，坚持先处理问题，再分析责任，一切以满足用户工程进度需要为准则。
- 必要时人员和工程师到现场技术指导、安装、调试等工作。
- 在正常工作条件和安装条件下，保证达到标准规定的机械寿命和使用
- 因产品质量问题导致强度密封等部件不合格，本公司实行“三包”（包退、包换、包维修）“三包”期为 12 个月，超过保质期也为用户提供合理的维修服务。
- 若用户需要，可为用户培训操作、维修技术人员，定期或不定期召开各类用户座谈会，证询用户意见，及时对来电函来访等信息作好传递、反馈处理工作，负责接待来访的客户，协助其解决有关问题。
- 加强售前、售中、售后服务，对用户反映的问题，6 小时内作出答复，24 小时内派出人员，问题不解决，服务人员不撤离。
- 由于产品质量及交货违背合同规定而造成损失的，按合同条款及有关法律承担相应的经济责任。

远桥阀门 创新无限



上海远桥阀门有限公司
SHANGHAI YUANQIAO VALVE CO., LTD

厂址：上海市（青浦工业园区）胜利路49号
电话：021-69000150 传真：021-39196950
企业邮箱：shyqfm@163.com
<http://shyqfm.com>

代理：