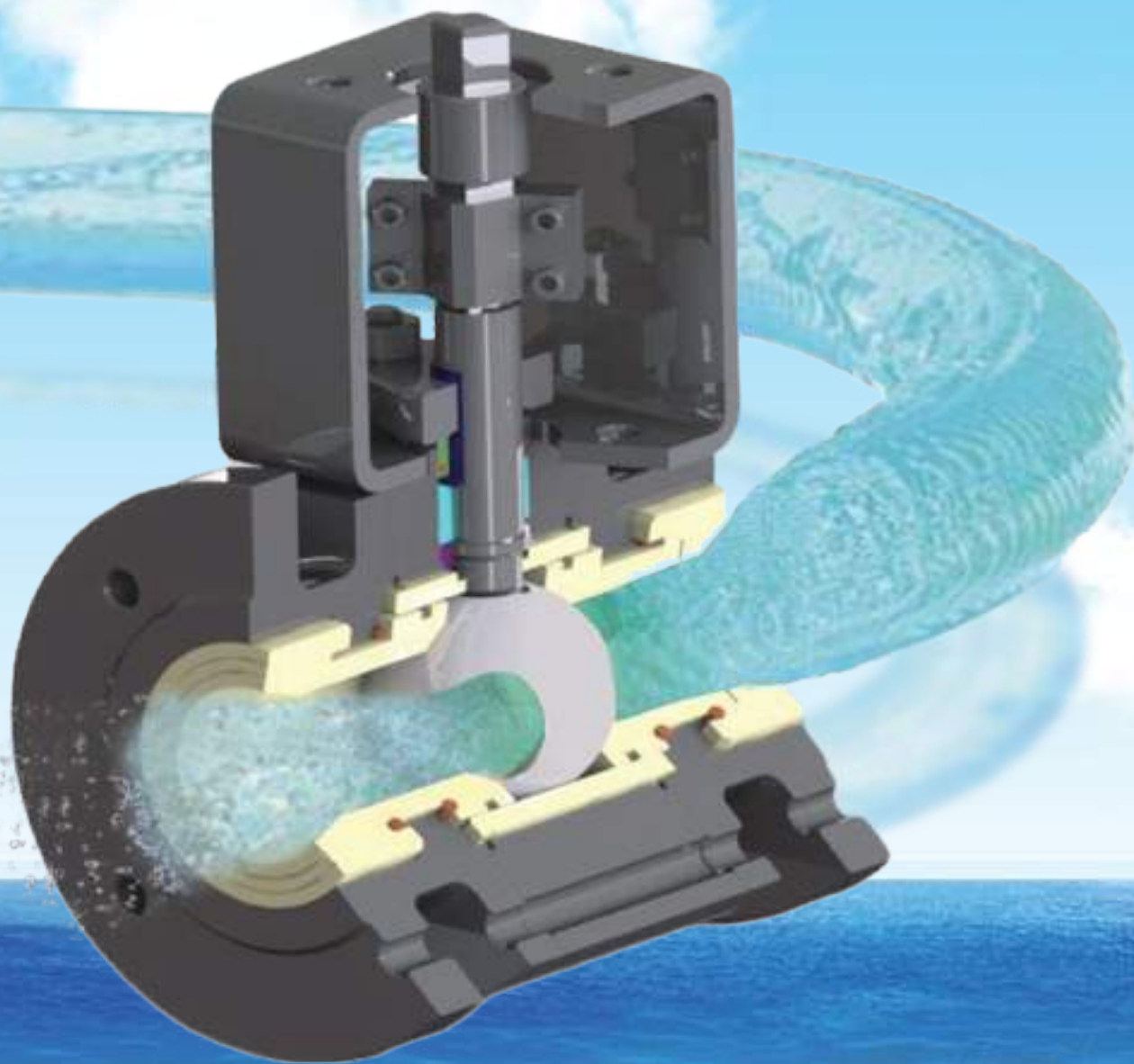


SUN YEH



山野陶瓷控制閥
Sun Yeh Ceramic Control Valve

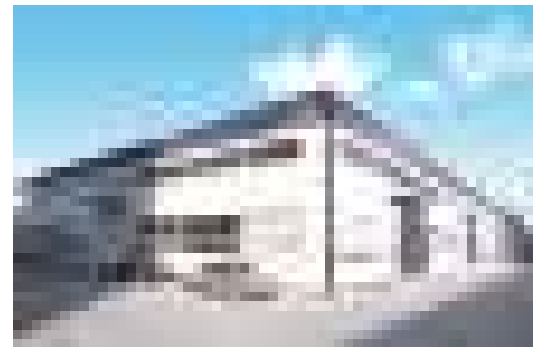
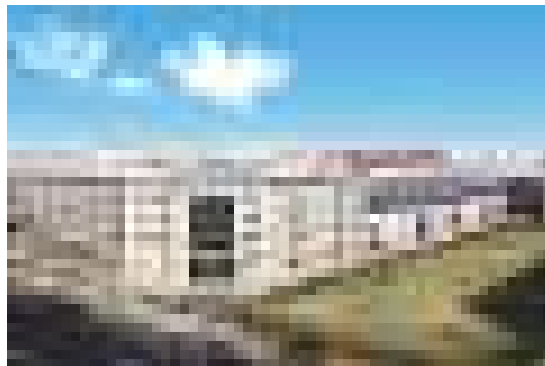
臺灣山野企業有限公司 (TAI WAN SUN YE H ENTERPRISE CO., LTD)，研發、製造、銷售應用于廣泛領域的各種控制閥，創始團隊在控制閥領域歷經三十多年的實踐，透過CV值實測系統，軟件輔助，保證每一臺控制閥的精準性能，堅持完美的設計理念，追求永無止盡之質量改善，有效保障產品的使用安全并達到最佳的使用壽命。

Tai Wan Sun Yeh Enterprise Co.,Ltd is specialized in developing, manufacturing and selling control valves widely used in various fields. Though 30-year practices in the control valve field, the founding team assures the precise performance of each control valve by actual measurement system of CV value and assistance of software, effectively guarantees the service safety of products and reaches the optimal service life.

山野高端閥 品質有保障



臺灣品牌+臺灣技術+臺灣管理+德日材料+青島生產=新世代高端陶瓷控制閥



900T陶瓷球阀及技术核心说明·····01-02	950T陶瓷蝶阀及设计说明·····17-18
阀芯形状和特性曲线图·····03	95MT陶瓷蝶阀(半衬型)·····19
Kvs/Cv流量系数表·····04	山野家族成员名单·····20
910T陶瓷球阀(全衬型固定球)·····05	970T陶瓷角阀及设计说明·····21-22
90BT陶瓷球阀(浮动球半衬型)·····06	陶瓷阀分解图·····23-24
精细陶瓷新材料应用说明·····07	操作扭力表·····25
陶瓷材料性能参数·····08	品质保证·····26
91BT陶瓷球阀(半衬型固定球)·····09	型号识别编制说明·····27
90CT陶瓷球阀(内衬PFA)·····10	特阀内部构造图·····28
920T高压硬密封控制球阀(焊接)·····11	陶瓷管道件·····29-32
B90T夹套保温型陶瓷球阀·····12	部分使用现场·····33-34
陶瓷阀门的应用性能说明·····13-14	国标/日标/美标法兰尺寸表·····35-38
930T陶瓷球阀(山野C型)·····15	特阀数据表单·····39
940T陶瓷偏芯旋转阀(凸轮挠曲阀)·····16	安装维护使用说明·····40



產品簡介

山野900T陶瓷控制球閥系列，設計型式為精密陶瓷全內襯球閥，具有切斷/調節等多重功能，可在含有磨料固含量的強腐蝕性介質中起節流調節、切斷控制作用。

產品特色

●山野陶瓷控制球閥，採用三段式結構設計，球和座實現自由對中，通過閥門的流體產生的壓差將閥球密封在下游閥座上，具有耐磨損、耐腐蝕、耐高溫及防擠碎的性能。

●由於三片式的設計，對稱結構，不但有雙重密封，而且沒有流向限制，當一端閥座磨損後可將閥門直接調轉180度安裝，即使用另一端的密封，延長使用壽命可提高一倍。

●執行器連接是通過支架介面，其符合ISO5211尺寸標準。

●山野900T系列陶瓷控制球閥，浮動球式結構，對稱式設計，可確保低扭矩。

●鍛鋼金屬保護殼體，可通過環氧樹脂或尼龍塗裝，達到顏色識別和抗腐蝕環境要求。和不銹鋼殼體一樣，允許暴露在極端惡劣的環境中而不受外部的腐蝕性降解。其牢固地圍繞著陶瓷組件，防止它們受到任何可能的損壞。管道壓力不會轉移到陶瓷而是被殼體吸收—因為所有的法蘭螺栓直接連接到殼體上。

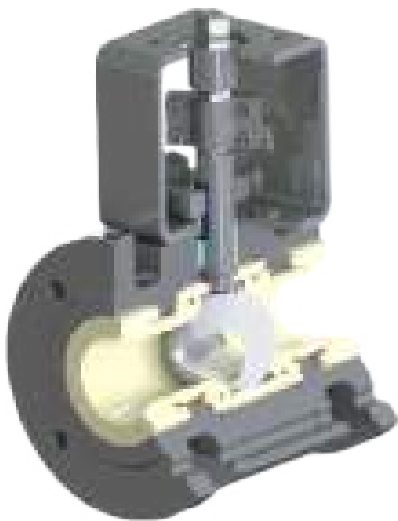
●堅固的陶瓷閥體完全封裝了閥球，當與閥座配在一起時充當壓力容器。此確保了腐蝕性的介質不會接觸任何外部的金屬組件。

●堅固的陶瓷閥球耐腐蝕和磨損，供應O型和各種V開口的球，確保用於快開，直線流量，拋物線性和等百分比調節的應用需求。

●堅固的陶瓷閥座耐磨損，陶瓷特有的自潤滑性，即有很好的弧面密封，不會被截留物毀損的性能，同時還徹底改變了金屬硬密封球閥易洩漏，扭矩大，密封面不耐腐蝕磨損的缺點。

●陶瓷對陶瓷密封。陶瓷閥球和閥座完美弧面的匹配，達到貼合效果密封，長效確保VI洩漏等級關閉或更好的調節性能。

●厚實、堅固的陶瓷。一個合理的、高度工程化的控制閥門設計的證明。通過採用堅固、厚壁的陶瓷部件，閥門能夠在持續服務中存活的時間遠遠超過塗層或者襯PTFE、PFA的閥門。



主要技術參數

公稱通徑 Body size	DN15	DN20	DN25	DN32	DN40	DN50	DN65	DN80	DN100	DN125	DN150	DN200	DN250	DN300	
尺寸 Dimension	閥長 L=MM	108	117	127	140	165	178	190	203	229	356	394	457	533	610
流量特性 Flow characteristics	快開，帶定位器時等百分比 Quick-opening, Equal percentage with positioner														
回轉角度 Angle rotation	60°~90deg														
動作 Action	開關量控制 On-off			模擬量控制 Modulation			全電子式 Solid State Electronic Type			電動控制 Electric Motor Type					
	正作用 DA Direct action: Air to valve shut	正作用：氣壓增加閥閉 Air to valve shut			隨輸入定位器信號增加閥開或閉。 Valve open or shut by air or electric signal			輸入信號增加閥閉 Signal increase to valve shut			12VAC, 12VDC, 24VAC, 24VDC, 110VAC/1PH, 220VAC/1PH, 220VAC/3PH, 380VAC/3PH, 440VAC/3PH				
反作用 RA Reverse action: Air to valve open	反作用：氣壓增加閥開 Air to valve open						輸入信號增加閥開 Signal increase to valve open								
選購設備 Option	定位器、過濾減壓閥、電磁閥、限位開關、調速器、鎖止閥、限位件、手動操作機構。比例板、超載保護裝置扭力開關、現場操作器、調速板、加熱器、加熱器溫控開關、電位計、凸輪及微動開關、手動操作機構。														
閥體材質 Body material	WCB, A105, CF8, CF8M, CF3M, TA2, PVC														
法蘭標準 The standard of flange	GB, HG, DIN, JIS, ANSI 及非標定制														
使用溫度 Operating Temp. °C	-196°C~+100°C; -25°C~+950°C; -30°C~+160°C; -30°C~+180°C; -30°C~+310°C等														
公稱壓力 Body ratings	PN10~PN160; ANSI150, ANSI300, ANSI600, ANSI900, ANSI1500, ANSI2500等級, 其他公稱壓力範圍可依要求而定														

備注：山野陶瓷控制球閥除提供標準閥長以外，還可根據現場需求提供所需長度閥門。

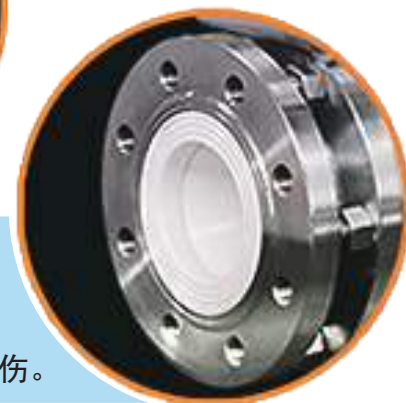


引进传承台湾先进加工技艺，采用特殊制程，使得陶瓷件之间能紧密配合，达到贴合就密封状，陶瓷自身特有的自润滑性，保证阀门超轻扭矩；阀座设计为双重密封结构，第一道线密封，为刮刀式原理，可将介质物料剪切于管道之中，自清理阀座与球面，保持清洁无存留物；第二道为面贴合密封，阀座设计有自补偿性能，有效确保长效使用寿命。

独到的多重叠加低逸散填料系统，解决驱动阀杆动态、静态下的有效密封，特别是在有毒、有害、挥发性极强的介质使用中，确保更可靠更安全。



法兰孔设计为攻丝，是防错误安装设计，避免未对孔等边力强行锁紧螺栓，造成不必要的密封面陶瓷损伤。



现代陶瓷材料所用粉末大多是亚微米级超细粉末，我司采用的是进口纳米级超细粉，保障其纯度和烧结活性。粉末粒径越小，表面积越大，烧结时进行固相扩散物质迁移的界面就越多，即越容易致密化。

阀芯形状和特性曲线图



理想的球芯阀控制性能取决于中心壳体的公称直径和球孔的几何形状。圆形和三角V形的孔可以在0和90°之间旋转，所有公称直径的特殊轮廓与调整后 Kvs/Cv 值是可用的，并定义精准流量的开口截面。

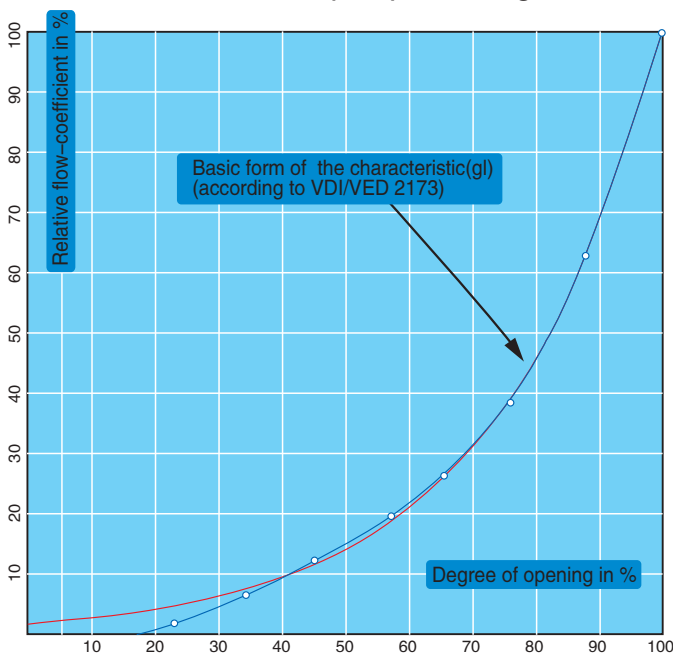


CHARACTERISTICS

Nominal diameter: Dn15–350 · 1/2 " –12 "

Ball bore: Triangle 三角V形

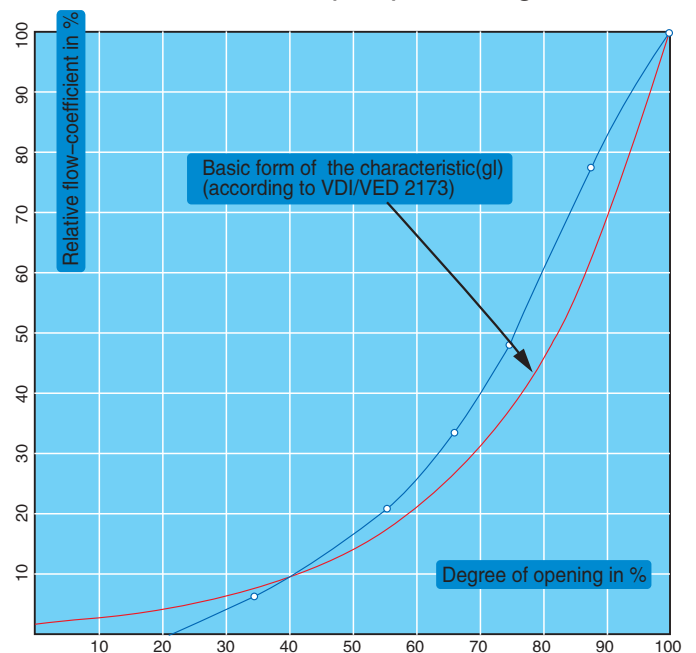
Characteristic: equal percentage



Nominal diameter: Dn15–350 · 1/2 " –12 "

Ball bore: Round 圆形

Characteristic: equal percentage



Kvs/Cv流量系数表

山野陶瓷控制球阀900T, 90BT, 90CT, 910T, 91BT, 920T, 925T, B90T型产品的kvs和cv流量系数表

法兰尺寸		球孔结构形式	球芯规格																							
DIN DN	ANSI NPS		DN15		DN20		DN25		DN32		DN40		DN50		DN65		DN80		DN100		DN125		DN150		DN200	
			NPS1/2		NPS3/4		NPS1		NPS11/4		NPS11/2		NPS2		NPS2/1/2		NPS3		NPS4		NPS5		NPS6		NPS8	
			Kvs	Cv	Kvs	Cv	Kvs	Cv	Kvs	Cv	Kvs	Cv	Kvs	Cv	Kvs	Cv	Kvs	Cv	Kvs	Cv	Kvs	Cv	Kvs	Cv	Kvs	Cv
15	1/2"	三角	12.2	14.2																						
		圆形	21.4	25																						
20	3/4"	三角	14.1	16.5	24	28																				
		圆形	19.1	22.3	38.6	45																				
25	1"	三角	13.1	15.3	27.4	32	37.3	43.5																		
		圆形	19.2	22.4	34.3	40	45.9	53.6																		
32	1 1/4"	三角	11.5	13.4	27.4	32	42.8	50	81.4	95																
		圆形	17.3	20.2	42	49	66.8	78	123	143																
40	1 1/2"	三角	9.4	11	23.1	27	36.5	42.6	66.8	78	89.1	104														
		圆形	15.5	18.1	39.4	46	62.4	72.8	100	117	127	148														
50	2"	三角	9.4	11	19.7	23	28.8	33.6	53.1	62	77.1	90	135	158												
		圆形	14.1	16.5	34.3	40	54	63	105	123	156	182	274	320												
65	2 1/2"	三角					27.2	31.7	51.4	60	75.5	88.1	137	160	202	236										
		圆形					46.5	54.3	108	126	169	197	249	290	342	398										
80	3"	三角					26.4	30.8	45.4	53	64.5	75.3	140	163	214	250	311	363								
		圆形					39.8	46.4	90	105	140	163	246	287	351	410	529	617								
100	4"	三角									61.6	71.9	105	123	148	173	309	360	414	483						
		圆形									108	125	247	288	385	450	471	550	825	962						
125	5"	三角									60	70	99	115	138	160	232	271	523	610	848	990				
		圆形									101	118	194	226	285	333	573	668	857	1000	1392	1623				
150	6"	三角													132	154	215	250	297	346	960	1120	1558	1818		
		圆形													258	301	482	563	778	907	1371	1600	2228	2600		
200	8"	三角																	273	319	930	1085	1585	1850	2570	3000
		圆形																	529	617	1458	1700	1971	2300	3600	4200
250	10"	三角																			523	610	1200	1400	2528	2950
		圆形																			1147	1338	1917	2237	3342	3900
300	12"	三角																					960	1120	1585	1850
		圆形																					1532	1788	3256	3800
350	14"	三角																					900	1050	1534	1790
		圆形																					1380	1610	3170	3700



產品簡介

山野910T陶瓷控制球阀系列, 设计型式为精密陶瓷全内衬球阀, 具有切断/调节等多重功能, 可在含有磨料固含量的强腐蚀性介质中起节流调节、切断控制作用。

產品特色

- 山野陶瓷控制球阀, 采用三段式结构, 固定球设计, 实现较高压差, 球始终处于对中轴运动, 不受压差变化而产生位移影响, 具有耐磨损、耐腐蚀、耐高温及防挤碎的性能。

- 三片式的设计, 对称结构, 固定流向, 阀前式密封, 密封自动补偿原理, 不受阀座长效使用后磨损而影响调节效果。

- 最小空腔空间将主体空腔中管道介质的保持力降到最低, 从而大幅度减少介质污染问题。

- 执行器连接支架采用ISO5211标准, 使安装快捷简便。

- 山野910T系列陶瓷控制球阀, 固定球式结构, 阀杆转动时只有旋转扭力, 没有管内差压产生球与座挤压摩擦力, 实现低扭矩。

- 锻钢金属保护壳体, 可通过环氧树脂或尼龙涂装, 达到颜色识别和抗腐蚀环境要求。和不锈钢壳体一样, 允许暴露在极端恶劣的环境中而不受外部的腐蚀性降解。其牢固地围绕着陶瓷组件, 防止它们受到任何可能的损坏。管道压力不会转移到陶瓷而是被壳体吸收—因为所有的法兰螺栓直接连接到壳体上。

- 坚固的陶瓷阀体完全封装了球阀, 当与阀座配在一起时充当压力容器。此确保了腐蚀性的介质不会接触任何外部的金属组件。

- 坚固的陶瓷球阀耐腐蚀和磨损, 供应O型和各种V开口的球, 确保用于快开, 直线流量, 抛物线性和等百分比调节的应用需求。

- 坚固的陶瓷阀座耐磨损, 陶瓷特有的自润滑性, 即有很好的弧面密封, 不会被截留物毁损的性能, 同时还彻底改变了金属硬密封球阀易泄漏, 扭距大, 密封面不耐腐蚀磨损的缺点。

- 陶瓷对陶瓷密封。陶瓷球阀和阀座完美弧面的匹配, 达到贴合效果密封, 长效确保VI泄漏等级关闭或更好的调节性能。

- 厚实、坚固的陶瓷。一个合理的、高度工程化的控制阀门设计的证明。通过采用坚固、厚壁的陶瓷部件, 阀门能够在持续服务中存活的时间远远超过涂层或者衬PTFE、PFA的阀门。

主要技術參數

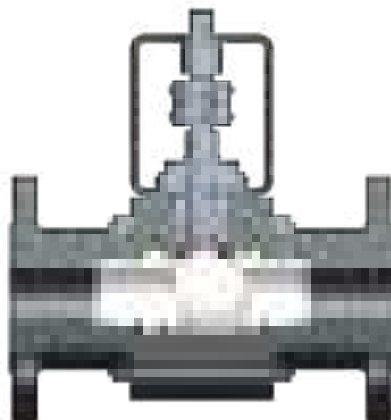
公稱通徑 Body size		DN15	DN20	DN25	DN32	DN40	DN50	DN65	DN80	DN100	DN125	DN150	DN200	DN250	DN300
尺寸 Dimension	閥長 L=MM	108	117	127	140	165	178	190	203	229	356	394	457	533	610
流量特性 Flow characteristics	快開, 帶定位器時等百分比 Quick-opening. Equal percentage with positioner														
回轉角度 Angle rotation	60°~90deg														
動作 Action	開關量控制 On-off	模似量控制 Modulation			全電子式 Solid State Electronic Type				電動控制 Electric Motor Type						
	正作用 DA Direct action: Air to valve shut	隨輸入定位器信號增加關閉或關閉。 Valve open or shut by air or electric signal			輸入信號增加關閉 Signal increase to valve shut				12VAC, 12VDC, 24VAC, 24VDC, 110VAC/1PH, 220VAC/1PH, 220VAC/3PH, 380VAC/3PH, 440VAC/3PH						
	反作用 RA Reverse action: Air to valve open				輸入信號增加關閉 Signal increase to valve open										
選購設備 Option	定位器、過濾減壓閥、電磁閥、限位開關、調速器、鎖止閥、限位件、手動操作機構。														
閥體材質 Body material	WCB, A105, CF8, CF8M, CF3M, TA2, PVC														
法蘭標準 The standard of flange	GB, HG, DIN, JIS, ANSI 及非標定制														
使用溫度 Operating Temp. °C	-196°C~+100°C; -25°C~+950°C; -30°C~+160°C; -30°C~+180°C; -30°C~+310°C等														
公稱壓力 Body ratings	PN10°PN160;ANSI150, ANSI300,ANSI600, ANSI900, ANSI1500, ANSI2500等級, 其他公称压力范围可依要求而定														

備注: 山野陶瓷控制球阀除提供標準閥長以外, 還可根據現場需求提供所需長度閥門。

產品簡介

山野90BT陶瓷控制球阀系列，设计型式为精密陶瓷半内衬球阀，具有切断/调节等多重功能，可在含有磨料固含量的轻腐蚀性介质中起节流调节、切断控制作用。

產品特色



●山野陶瓷控制球阀，采用三段式結構設計，球和座實現自由對中，通过管道内的流体产生的压差将球阀密封在下游阀座上，具有耐磨損、耐腐蝕、耐高溫及防擠碎的性能。

●由於三片式的設計，對稱結構，不但有雙重密封，而且沒有流向限制，當一端閥座磨損後可將閥門直接調轉180度安裝，即使用另一端的密封，延長使用壽命可提高一倍。

●執行器連接是通過支架界面，其符合ISO5211尺寸標準

●山野90BT系列陶瓷控制球阀，浮动球式结构，对称式设计，可确保低扭矩；。

●锻钢金属保护壳体，可通过环氧树脂或尼龙涂装，达到颜色识别和抗腐蚀环境要求。和不锈钢壳体一样，允许暴露在极端恶劣的环境中而不受外部的腐蚀性降解。其牢固地围绕着陶瓷组件，防止它们受到任何可能的损坏。管道压力不会转移到陶瓷而是被壳体吸收—因为所有的法兰螺栓直接连接到壳体上。

●坚固的金属阀体完全封装了阀球，当与阀座配在一起时充当压力容器。此确保了陶瓷阀门的耐受高压及高压差使用。

●坚固的陶瓷球阀耐腐蝕和磨損，供应O型和各種V開口的球，確保用於快開，直線流量，拋物線性和等百分比調節的應用需求。

●堅固的陶瓷閥座耐磨損，陶瓷特有的自潤滑性，即有很好的弧面密封，不會被截留物毀損的性能，同時還徹底改變了金屬硬密封球閥易洩漏，扭距大，密封面不耐腐蝕磨損的缺點。

●陶瓷对陶瓷密封。陶瓷球阀和阀座完美弧面的匹配，达到贴合效果密封，长效确保VI泄漏等级关闭或更好的调节性能。

●厚实、坚固的陶瓷。一个合理的、高度工程化的控制阀门设计的证明。通过采用坚固、厚壁的陶瓷部件，阀门能够在持续服务中存活的时间远远超过硬质合金或者金属硬密封的阀门。

●此款控制阀门，连接尺长及法兰标准可以任意性要求，不受替代原阀型结构长度、法兰标准之影响交期。

主要技術參數

公稱通徑 Body size		DN15	DN20	DN25	DN32	DN40	DN50	DN65	DN80	DN100	DN125	DN150	DN200	DN250	DN300	
尺寸 Dimension	閥長 L=MM	108	117	127	140	165	178	190	203	229	356	394	457	533	610	
流量特性 Flow characteristics	快開，帶定位器時等百分比 Quick-opening, Equal percentage with positioner															
回轉角度 Angle rotation	60°~90deg															
動作 Action		開關量控制 On-off				模似量控制 Modulation			全電子式 Solid State Electronic Type				電動控制 Electric Motor Type			
	正作用 DA	正作用：氣壓增加閥閉 Direct action: Air to valve shut				隨輸入定位器信號增加開閉或閥閉。 Valve open or shut by air or electric signal			輸入信號增加閥閉 Signal increase to valve shut				12VAC, 12VDC, 24VAC, 24VDC, 110VAC/1PH, 220VAC/1PH, 220VAC/3PH, 380VAC/3PH, 440VAC/3PH			
	反作用 RA	反作用：氣壓增加閥開 Reverse action: Air to valve open							輸入信號增加閥開 Signal increase to valve open							
選購設備 Option	定位器、過濾減壓閥、電磁閥、限位開關、調速器、鎖止閥、限位件、手動操作機構。															
閥體材質 Body material	WCB, A105, CF8, CF8M, CF3M, TA2, PVC															
法蘭標準 The standard of flange	GB, HG, DIN, JIS, ANSI 及非標定制															
使用溫度 Operating Temp. °C	-196°C~+100°C; -25°C~+950°C; -30°C~+160°C; -30°C~+180°C; -30°C~+310°C等															
公稱壓力 Body ratings	PN10~PN160; ANSI150, ANSI300, ANSI600, ANSI900, ANSI1500, ANSI2500等級, 其他公称压力范围可依要求而定															

備注：山野陶瓷控制球閥除提供標準閥長以外，還可根據現場需求提供所需長度閥門。

自台湾山野1986年推出以来，精细陶瓷新材料应用于控制阀上，革命性的陶瓷特阀迅速成为解决严柯工况，侵蚀性的工况首选的控制类产品。无论是产品的创新和进步，山野控制阀集团不断倾听客户的需求，努力改进山野特阀优秀产品。

这种前瞻性的思维方式促进了山野目前市场上已拥有12款陶瓷控制阀类，全系列规格制造供应配套广大发展国内外的细分领域市场。

为什么选择台湾山野陶瓷控制阀

由于技术陶瓷先进性能的使用，山野陶瓷控制阀比标准材料的控制阀具有显著的优势。山野陶瓷控制阀采用99.5%、99.9%高纯氧化铝或氧化锆陶瓷制作而成，确保每个控制阀门在各个方面更胜一筹，包括**耐**：

腐蚀：99.5%氧化铝陶瓷实质上对几乎所有的有机和无机化学品产生惰性。它们不会与过程介质相互作用，也不会对其污染。在大多数酸或碱中，它们的物理和化学性质保持稳定，且多年使用后，只有很少或无腐蚀性降解。

磨损：99.5%氧化铝陶瓷硬度仅次于金刚石，这是我们控制阀门材料长期耐磨性能的象征。

气蚀：甚至严重的、持续气蚀不会降解或破坏陶瓷阀门成分。因此，山野陶瓷球阀等可用于空化或高压差的应用领域，对其影响甚微或无不良影响。

阀芯可选范围广：每个阀门尺寸供应四到五个各种不同的控制和圆形通径的阀芯。这确保了高度精确、定向的流量控制及最大程度的减少因阀芯尺寸过大而造成阀座和管道的磨损。

球阀的陶瓷材料

为了满足现代工业的需要而规定的严苛要求，山野陶瓷球阀是利用各式各样独具加工特色的陶瓷材料制造而成的。氧化铝陶瓷是目前最常用的陶瓷材料，且市面上存在不同纯度-从76%的多孔耐火材料到99.9%的惰性等级。尽管低纯度的氧化铝是一种相对低成本的选择，但当比较高的氧化铝含量等级与其他陶瓷对比时，其硬度和耐腐蚀性等重要性能则大大降低。氧化锆、碳化硅和氮化硅各自具有各种独特的特性，且都可用于山野的陶瓷球阀。

99.5%氧化铝

99.5%氧化铝是所有山野陶瓷阀门使用的标准陶瓷材料。除了其极强的耐腐蚀性和高硬度的因素之外，氧化铝也不受放射性降解，使它成为各种侵蚀性应用的一种理想材料。它在极高的温度下能保持稳定，甚至有可能用在超过1000F°的地方。

99.9%氧化铝

这种优质的氧化铝是现有氧化铝中纯度形式最高的一种。它比99.5%氧化铝的粒径更细，更均匀，拥有更少的粘结材料。因此，其耐腐蚀性和耐磨损性能大幅提升，使得这种陶瓷在最严苛的工况中是一种理想选择。

氮化硅

在高温下，氮化硅胜过其他陶瓷，具有显著的高耐热冲击性和高强度性能。起初只是开发用作内燃机、涡轮机和柴油电热塞的内部组件，而今它也可作为山野阀门的一种可选陶瓷材料。氮化硅在高温下是如此稳定，以至于其可与熔融金属一起使用。

碳化硅

碳化硅的硬度仅次于金刚石和碳化硼，且比标准的氧化铝还硬95%。在极端温度下，它表现出高导热性、高耐热冲击性及强度耐久性。在所有精细陶瓷材料中，碳化硅的耐腐蚀性最高，也是为数不多的能耐氢氟酸的一种，使得这种材料是陶瓷的终极手段。

氧化锆

室温下，在所有的工程陶瓷中，氧化锆具有最高的强度和韧性。然而，氧化锆比较不耐腐蚀，更易受到冲击和摩擦磨损，因此主要用于高扭矩和高冲刷或高压的应用领域。

用于山野控制阀中材料各自的特性：

性能特点	99.5% 氧化铝 (Al ₂ O ₃)	99.9% 氧化铝 (Al ₂ O ₃)	碳化硅 (SiC)	氮化硅 (Si ₃ N ₄)	氧化锆 (ZrO ₂)
颜色	白色	象牙色	黑色	木炭色	乳白色
体积密度 (g/cc)	3.8	3.97	3.2	3.2	6.0
硬度 (HRA) ≥	87	89	90	90	89
抗弯强度(MPa) ≥	380	552	552	906	930
弹性模量 (G Pa)	372	386	400	311	200
刚度/重量 (G Pa/g/CC)	96	97	129	94	35
抗压强度(MPa) ≥	2620	3792	——	——	1750
断裂韧性 (MPa·m ^{1/2} 切口梁 试验)	4-5	4-5	3	6	11
最大使用温度(°C)	1750	1900	1650	1200	600
耐热冲击性 (°C)	50	50	75	200	87
耐酸性mg/cm ² ≤	0.7	0.7	0.7	0.7	0.7
耐碱性mg/cm ² ≤	0.2	0.1	0.1	0.1	0.1
耐磨性g/cm ² ≤	0.2	0.1	0.1	0.1	0.1

最大瞬时温度冲击

	无保护的	带有热跟踪装置
氧化铝	50°C (122° F)	100°C (244° F)
氧化锆	87°C (188° F)	174°C (376° F)
碳化硅	75°C (167° F)	150°C (334° F)
氮化硅	200°C (392° F)	400°C (784° F)

更高的瞬时温差可通过热跟踪装置来进行。关于热跟踪装置及具体细节的正确实施请咨询山野。

所有的山野陶瓷阀门部件都经过最严格的质量保证程序生产和测试，确保终端用户的每一个产品在其制作工艺中完美无瑕。

產品簡介

山野91BT陶瓷控制球閥系列，設計型式為陶瓷半內襯球閥，具有切斷/調節等多重功能，可在含有磨料固含量的輕腐蝕性介質中起節流調節、切斷控制作用。

產品特色

- 山野陶瓷控制球閥，採用三段式結構，固定球設計，實現較高壓差，球始終處於對中軸運動，不受壓差變化而產生位移影響，具有耐磨損、耐腐蝕、耐高溫及防擠碎的性能。

- 三片式設計，對稱結構，固定流向，閥前式密封，密封自動補償原理，不受閥座長效使用後磨損而影響調節效果。

- 執行器連接是通過支架界面，其符合ISO5211尺寸標準

- 山野91BT系列陶瓷控制球閥，固定球式結構，閥杆轉動時只有旋轉扭力，沒有管內差壓產生球與座擠壓磨擦力，實現低扭矩。

- 鍛鋼金屬保護壳体，可通過環氧樹脂或尼龍塗裝，達到顏色識別和抗腐蝕環境要求。和 stainless 壳体一樣，允許暴露在極端惡劣的環境中而不受外部的腐蝕性降解。其牢固地圍繞着陶瓷組件，防止它們受到任何可能的損壞。管道壓力不會轉移到陶瓷而是被壳体吸收—因為所有的法蘭螺栓直接連接到壳体上。

- 堅固的金屬閥體完全封裝了閥球，當與閥座配在一起時充當壓力容器。此確保了陶瓷閥門的耐受高壓力及高壓差使用。

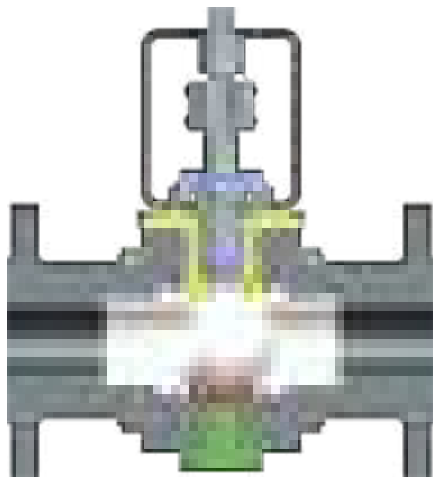
- 堅固的陶瓷閥球耐腐蝕和磨損，供應O型和各種V開口的球，確保用於快開，直線流量，拋物線性和等百分比調節的應用需求。

- 堅固的陶瓷閥座耐磨損，陶瓷特有的自潤滑性，即有很好的弧面密封，不會被截留物毀損的性能，同時還徹底改變了金屬硬密封球閥易洩漏，扭矩大，密封面不耐腐蝕磨損的缺點。

- 陶瓷對陶瓷密封。陶瓷閥球和閥座完美弧面的匹配，達到貼合效果密封，長效確保VI洩漏等級關閉或更好的調節性能。

- 厚實、堅固的陶瓷。一個合理的、高度工程化的控制閥門設計的證明。通過採用堅固、厚壁的陶瓷部件，閥門能夠在持續服務中存活的時間遠遠超過硬質合金或者金屬硬密封的閥門。

- 此款控制閥門，連接尺長及法蘭標準可以任意性要求，不受替代原閥型結構長度、法蘭標準之影響交期。



山野球閥採用固定閥球和旋轉閥杆分離方式設計，減輕閥杆旋轉閥球扭矩不承受徑向壓差扭力，是山野陶瓷固定球閥獨特的亮點之一，確保閥座受介質長時間沖刷磨損後也不影響開關及調節效果，延長使用壽命。

主要技術參數

公稱通徑 Body size		DN15	DN20	DN25	DN32	DN40	DN50	DN65	DN80	DN100	DN125	DN150	DN200	DN250	DN300	
尺寸 Dimension	閥長 L=MM	108	117	127	140	165	178	190	203	229	356	394	457	533	610	
流量特性 Flow characteristics	快開，帶定位器時等百分比 Quick-opening, Equal percentage with positioner															
回轉角度 Angle rotation	60°~90deg															
動作 Action	開關量控制 On-off	模似量控制 Modulation			全電子式 Solid State Electronic Type				電動控制 Electric Motor Type							
	正作用 DA Direct action: Air to valve shut	隨輸入定位器信號增加開閉或關閉。 Valve open or shut by air or electric signal			輸入信號增加關閉 Signal increase to valve shut				12VAC, 12VDC, 24VAC, 24VDC, 110VAC/1PH, 220VAC/1PH, 220VAC/3PH, 380VAC/3PH, 440VAC/3PH							
	反作用 RA Reverse action: Air to valve open				輸入信號增加開閉 Signal increase to valve open											
選購設備 Option	定位器、過濾減壓閥、電磁閥、限位開關、調速器、鎖止閥、限位件、手動操作機構。															
閥體材質 Body material	WCB, A105, CF8, CF8M, CF3M, TA2, PVC															
法蘭標準 The standard of flange	GB, HG, DIN, JIS, ANSI 及非標準定制															
使用溫度 Operating Temp. °C	-196°C~+100°C; -25°C~+950°C; -30°C~+160°C; -30°C~+180°C; -30°C~+310°C等															
公稱壓力 Body ratings	PN10~PN160; ANSI150, ANSI300, ANSI600, ANSI900, ANSI1500, ANSI2500等級, 其他公稱壓力範圍可依要求而定															

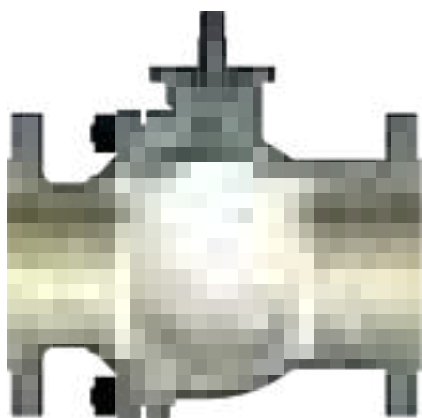
備注：山野陶瓷控制球閥除提供標準閥長以外，還可根據現場需求提供所需長度閥門。

產品簡介

山野90CT襯裏陶瓷控制閥系列，是在山野全內襯塑膠球閥的基礎上開發而成的，用以解決全襯塑膠球閥由于內村材料原因無法耐高溫及抗介質結晶工況而設計內襯塑膠陶瓷球閥，具有切斷/調節等多重功能，適用於控制強腐蝕化學液體介質中起節流調節控制作用。

產品特色

- 山野內襯塑膠陶瓷控制球閥，有內襯F46和PFA兩種材料的陶瓷球芯和陶瓷球座兩種，採用二片式浮動球結構設計，球孔同樣有O孔和各種度數V開口的。
- PFA襯裏材料，熱學性能類似於PTFE，能耐超低溫及高溫(連續工作溫度最大為260℃)；在高溫環境下具有透明度，可加工性強的特點；將其加熱至一般熱固性塑膠相同之溫度下，除了在擠壓模塑法方面得到應用外，還具有可工作性強的特點。
- PFA襯裏實現了抗腐蝕性和抗滲入性；外表面可進行電拋光處理，防止夾帶污染物質；PFA與實際承金屬間密合度佳，無間隙。
- 襯裏的材料閥體完全封裝了閥球，當與閥座配在一起時充當壓力容器。此確保了腐蝕性的介質不會接觸任何外部的金屬組件。
- 採用特殊模壓注塑工藝，將襯裏材料襯在閥門殼體內壁，球面與精密陶瓷閥座貼面組合，密封性好，達到了零泄漏。
- 閥體內嵌T型槽，內襯材料與殼體緊密結合為一體，不會有脫離、變形、移位等瑕疵問題產生；良好的耐化學藥性，樹脂極為穩定，有良好的耐熱性，不含有害的添加劑及顏料，不會發生有機物及金屬離子溶出的情形，高溫下具有伸展性、彈性，具備良好的機械性能。



主要技術參數

公稱通徑Body size		DN15	DN20	DN25	DN32	DN40	DN50	DN65	DN80	DN100	DN125	DN150	DN200	DN250	DN300
GB-PN16 尺寸Dimension	閥長L=MM	130	130	140	165	165	203	222	241	305	356	394	457	533	610
DIN-PN16 尺寸Dimension	閥長L=MM	130	150	160	180	200	230	290	310	350	400	480	550	650	750
ASME-150LB和JIS-10K 尺寸Dimension	閥長L=MM	127	127	127	140	165	178	190	203	229	245	267	457	533	610
流量特性 Flow characteristics	快開，帶定位器時等百分比 Quick-opening, Equal percentage with positioner														
回轉角度 Angle rotation	60~90deg														
動作 Action	開關量控制On-off	模似量控制Modulation			全電子式 Solid State Electronic Type				電動控制 Electric Motor Type						
	正作用DA Direct action: 氣壓增加閥閉 Air to valve shut	隨輸入定位器信號增加 閥開或閥閉。 Valve open or shut by air or electric signal			輸入信號增加閥閉 Signal increase to valve shut				12VAC, 12VDC, 24VAC, 24VDC, 110VAC/1PH, 220VAC/1PH, 220VAC/3PH, 380VAC/3PH, 440VAC/3PH						
反作用RA Reverse action: 氣壓增加閥開 Air to valve open				輸入信號增加閥開 Signal increase to valve open											
選購設備Option	定位器、過濾減壓閥、電磁閥、限位開關、調速器、鎖止閥、限位件、手動操作機構。														
閥體材質Body material	WCB, A105, CF8, CF8M, CF3M, TA2, PVC														
法蘭標準The standard of flange	GB, HG, DIN, JIS, ANSI及非標定制														
使用溫度Operating Temp. °C	操作溫度最高可至150°C/200°C；操作溫度最低可至-30°C/-60°C														
公稱壓力Body ratings	PN10~PN40:ANSI150等級，300等級，其他公稱壓力範圍可依要求而定														

備注：山野陶瓷控制球閥除提供標準閥長以外，還可根據現場需求提供所需長度閥門。

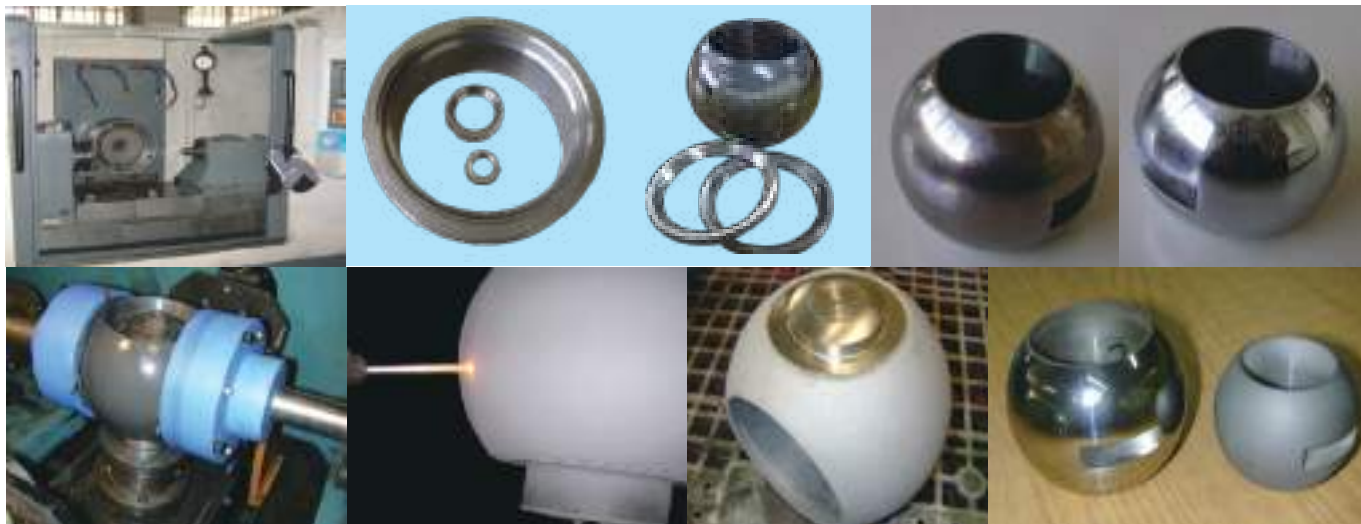


產品簡介

山野920T高压硬密封陶瓷焊接球阀系列，设计型式为焊接式硬密封球阀，广泛应用于电厂除灰、锅炉给水、蒸汽主管道疏水、黑水、灰水、煤浆、渣水、催化、裂化、加氢、聚乙烯、煤粉、硅粉等系统上应用。

產品特色

- 山野920T焊接高压硬密封控制球阀，采用两段式结构设计，所有零部件全部采用锻件制，具有耐磨损、耐腐蚀、耐高温的特点。
- 球体和阀座，自由对装，吻合度达100%，密封可靠。
- 阀座采用波型弹簧加载结构，既保证密封性能又消除了温度变化带来的变形影响。
- 阀杆采取增强型防飞出结构，加大阀杆直径使阀杆具有更高的强度，保证阀杆能够长期可靠的工作。
- 独有的阀座密封面两侧刮刀结构设计，具有启闭过程自清洁功能。
- 执行器连接是通过支架接口，其符合IS05211尺寸标准
- 进口端阀座为活动带补偿，而出口阀座则在阀本体直接加工硬化喷涂而成，不会产生位移变形造成的密封失效。



主要技術參數

公称通径 Body size		DN15	DN20	DN25	DN32	DN40	DN50	DN65	DN80	DN100	DN125	DN150	DN200	DN250	DN300
尺寸 Dimension	阀长 L=MM	130	140	150	165	180	200	220	250	305	381	457	521	559	635
流量特性 Flow characteristics	快开，带定位器等百分比 Quick-opening, Equal percentage with positioner														
回转角度 Angle rotation	60~90deg														
动作 Action		开关量控制 On-off			模拟量控制 Modulation			全电子式 Solid State Electronic Type			电动控制 Electric Motor Type				
	正作用 DA	正作用：气压增加阀闭 Direct action: Air to valve shut			随输入定位器信号增加阀开或 阀闭。 Valve open or shut by air or electric signal			输入信号增加阀闭 Signal increase to valve shut			12VAC, 12VDC, 24VAC, 24VDC, 110VAC/1PH, 220VAC/1PH, 220VAC/3PH, 380VAC/3PH, 440VAC/3PH				
反作用 RA	反作用：气压增加阀开 Reverse action: Air to valve open						输入信号增加阀开 Signal increase to valve open								
选购设备 Option	定位器、过滤减压阀、电磁阀、限位开关、调速器、锁止阀、限位件、比例板、过载保护装置扭力开关、现场操作器、调速板、加热器、加热器温控开关、电位计、凸轮及微动开关、手动操作机构。														
阀体材质 Body material	A105, 304, 316, 316L, TA2														
法兰标准 The standard of flange	GB, HG, DIN, JIS, ANSI 及非标定制														
使用温度 Operating Temp. °C	-196°C~+100°C; -25°C~+950°C; -30°C~+160°C; -30°C~+180°C; -30°C~+310°C等														
公称压力 Body ratings	PN10~PN160; ANSI150, ANSI300, ANSI600, ANSI900, ANSI1500, ANSI2500等级，其他公称压力范围可依要求而定														

備注：山野陶瓷控制球閥除提供標準閥長以外，還可根據現場需求提供所需長度閥門。



產品簡介

山野B90T夾套保溫型陶瓷球閥系列，是在全衬型和半衬型陶瓷球閥基礎，根據客戶應用現場工藝需求而進一步開出設計而成的，B90T夾套保溫型陶瓷球閥集閥門保溫和球閥功能為一體，保溫原理是閥門的外層，有保溫媒體進和出的接口，導熱油或蒸汽順着進入預留好的腔室流動，媒介預熱的溫度透過金屬傳導保溫，有效解決由於閥門散熱導致球腔內介質降溫而造成結晶的困擾，內部結構有浮動球和固定球式兩種選擇配合，設計型式為夾套保溫型精密陶瓷全內襯球閥，具有切斷/調節等多重功能，可在含有低溫散熱後易結晶的磨料固含量的腐蝕性介質中起節流調節、切斷控制作用。

產品特色

- 山野B90T夾套保溫型陶瓷球閥，採用三段式組合保溫腔連通的結構設計，外部有媒介的進口、出口、排污口；閥芯球和座實現自由對中，通過閥門的流體產生的壓差將閥球密封在下游閥座上，具有耐磨損、耐腐蝕、耐高溫及防擠碎的性能。
- 由於三片式組合的設計，對稱結構，不但有良好的保溫效果，閥芯具有雙重密封，而且沒有流向限制，當一端閥座磨損後可將閥門直接調轉180度安裝，即使用另一端的密封，延長使用壽命可提高一倍。
- 山野B90T夾套保溫型陶瓷球閥，採用三段式組合保溫腔連通的結構設計，便於閥門維修時分解拆裝，有效提升使用壽命。
- 鍛鋼金屬保護殼體，可通過環氧樹脂或尼龍塗裝，達到顏色識別和抗腐蝕環境要求。和不銹鋼殼體一樣，允許暴露在極端惡劣的環境中而不受外部的腐蝕性降解。其牢固地圍繞著陶瓷組件，防止它們受到任何的損壞。管道壓力不會轉移到陶瓷而是被殼體吸收—因為所有的法蘭螺栓直接連接到殼體上。
- 堅固的陶瓷閥體完全封裝了閥球，當與閥座配在一起時充當壓力容器。此確保了腐蝕性的介質不會接觸任何外部的金屬組件。
- 堅固的陶瓷閥球耐腐蝕和磨損，供應O型和各種V開口的球，確保用於快開，直線流量，拋物線性和等百分比調節的應用需求。
- 堅固的陶瓷閥座耐磨損，陶瓷特有的自潤滑性，即有很好的弧面密封，不會被截留物毀損的性能，同時還徹底改變了金屬硬密封球閥易洩漏，扭距大，密封面不耐腐蝕磨損的缺點。
- 陶瓷對陶瓷密封。陶瓷閥球和閥座完美弧面的匹配，達到貼合效果密封，長效確保VI洩漏等級關閉或更好的調節性能。
- 厚實、堅固的陶瓷。一個合理的、高度工程化的保溫型控制閥門設計的證明。通過採用堅固、厚壁的陶瓷部件，獨特的組合式整體，能夠在持續服務中存活的時間遠遠超傳統的焊接夾套的軟密封座的保溫閥。

主要技術參數

公稱通徑 Body size		DN15	DN20	DN25	DN32	DN40	DN50	DN65	DN80	DN100	DN125	DN150	DN200	DN250	DN300	
尺寸 Dimension	閥長 L=MM	127	140	165	178	190	203	229	356	394	457	533	610	686	762	
	接口法蘭	25	32	40	50	65	80	100	125	150	200	250	300	350	400	
	媒介管口	NPT3/4	NPT3/4	NPT3/4	NPT3/4	NPT3/4	NPT3/4	NPT3/4	NPT3/4	NPT3/4	NPT3/4	NPT3/4	NPT 1"	NPT 1"	NPT 1"	
流量特性 Flow characteristics	快開，帶定位器時等百分比 Quick-opening, Equal percentage with positioner															
回轉角度 Angle rotation	60~90deg															
動作 Action	開關量控制 On-off	開關量控制 On-off				模擬量控制 Modulation				全電子式 Solid State Electronic Type				電動控制 Electric Motor Type		
	正作用 DA 反作用 RA	正作用：氣壓增加開閉 Direct action: Air to valve shut Reverse action: Air to valve open				隨輸入定位器信號增加開閉或開閉 Valve open or shut by air or electric signal				輸入信號增加開閉 Signal increase to valve shut 輸入信號增加開閉 Signal increase to valve open				12VAC, 12VDC, 24VAC, 24VDC, 110VAC/1PH, 220VAC/1PH, 220VAC/3PH, 380VAC/3PH, 440VAC/3PH		
選購設備 Option	定位器、過濾減壓閥、電磁閥、限位開關、調速器、鎖止閥、限位件、手動操作機構。															
閥體材質 Body material	WCB, A105, CFB, CF8M, CF3M, TA2															
法蘭標準 The standard of	GB, HG, DIN, JIS, ANSI及非標定制															
使用溫度 Operating Temp. °C	-196°C~+100°C; -25°C~+950°C; -30°C~+160°C; -30°C~+180°C; -30°C~+310°C等															
公稱壓力 Body ratings	PN10~PN160; ANSI150, ANSI300, ANSI600, ANSI900, ANSI1500, ANSI2500等級，其他公稱壓力範圍可依要求而定															

備注：山野陶瓷控制球閥除提供標準閥長以外，還可根據現場需求提供所需長度閥門。

化学稳定性对比图表 (单位: 失重; mg/cm²/天)

MEDIA	TEMP	99.5% Al ₂ O ₃	99.5% Al ₂ O ₃	zro ₂	sic	si ₃ N ₄	SS304	SS316	HC ²	STELLITE ² #6	STELLITE ² #6
20% HCl	60°C	A	A	A	A	B	C	C	B	C	C
20% HCl	95°C	A	A	A	A	C	-	-	C	C	C
90% H ₂ SO ₄	60°C	A	A	A	A	A	C	C	B	B	C
90% H ₂ SO ₄	95°C	A	A	A	A	B	C	C	C	-	-
60% H ₃ PO ₄	60°C	A	A	A	A	C	C	C	A	B	A
60% H ₃ PO ₄	95°C	A	A	A	A	C	C	C	A	C	C
10% HF	60°C	B	B	C	A	A	C	C	B	C	C
46% H	95°C	C	C	C	A	C	-	-	C	-	-
60% HNO ₃	60°C	A	A	A	A	C	A	A	C	A	A
60% HNO ₃	95°C	B	A	A	A	C	B	B	C	B	C
30% NaOH	60°C	B	A	A	A	B	A	A	A	C	A
30% NaOH	95°C	B	A	B	A	C	A	B	A	-	B

A = <0.1 mmg/cm²/天 忽略不计或无腐蚀, 安全选用
 B = 0.1 - 0.3 mmg/cm²/天 很少或轻微的腐蚀; 年检使用
 C = 0.3 mmg/cm²/天 显著腐蚀, 不推荐用于阀门使用
 - = 由于剧烈腐蚀测试尚未完成

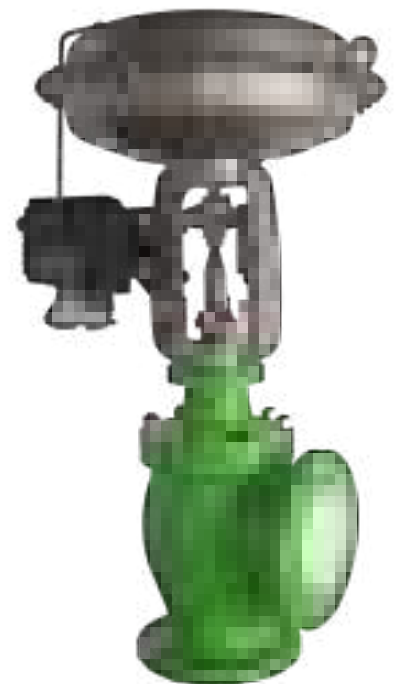
以上图表中的数据是在可控的试验条件下获得的, 依据实际的安装条件, 阀门的实际特性和性能可能提升或者降低。



1



2



3

适用于山野陶瓷阀门的应用领域

下面列出一小部分山野陶瓷控阀在这些应用领域与行业已经证明了其优异的性能，及在恶劣环境中的使用寿命长。山野阀门承受腐蚀性和磨损性最强的应用，远比软阀座、金属阀座、稀有合金、橡胶衬里、甚至是比普通的陶瓷阀门更可靠。考虑到普通陶瓷阀门在严苛工况下需要频繁的维护和更换费用，山野陶瓷特阀明显提高整体使用寿命，准确度和调节线性，及同样具有良好的经济意义。

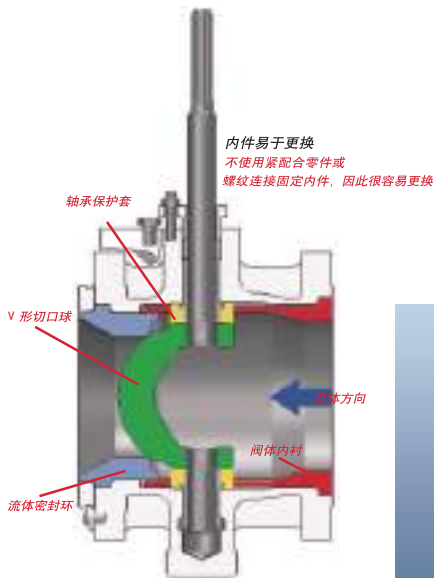
醋酸	氯化铜	石灰乳	氟化钠
氧化铝水合物	氰化铜	糖蜜	氢氧化钠
氧化铝粉	硫酸铜	母液	次氯酸钠
氯化铝	玉米糖浆	萘	硝酸钠
氨	棉籽油	天然气	硫酸钠
碳酸铵	氯化亚铜	硝酸	煤灰浆
氯化铵	硅藻土	发烟硫酸	蒸汽
氟化铵	乙醇	草酸	二氧化硫
硅酸铵	乙胺	Paperad 浆液	硫酸
锐钛浆	乙醚	对硝基苯酚	滑石水
苯胺	三氯化铁	珍珠岩	Tarnic 酸
Ansilex	硫酸亚铁	石油	酒石酸
Antioch	粘土填料	苯酚	二氧化钛
王水	烟气	磷酸	四氯化钛
抗坏血酸(维生素 C)	粉煤灰(湿的和干的)	钾肥料浆	烟草浆
灰浆	蚁酸	溴酸钾	甲苯
铝土矿浆	绿液	碳酸钾	三氯乙烷
膨润土/浆	石膏	氯酸钾	松节油
氯化苳	盐酸	氯化钾	白液
黑液	氢氟酸	重铬酸钾	羊毛细粉
硼酸	过氧化氢	高氯酸钾	二甲苯
卤水	羟基乙酸	高锰酸钾	硫酸锌
煅烧粘土	乙酸异丙酯	硫酸钾	主要服务的行业
碳酸钙	高岭土浆	沉淀碳酸钙	化学
氯酸钙	煤油	纸浆	金属和采矿
氯化钙	石灰/石灰石浆液	放射性泥浆	石油化工
次氯酸钙	液体磨砂	再生纸	电力和热电联产
硫酸钙	溴化锂	废品浆	纸浆和造纸
碳浆	氢氧化镁	金红石浆液	精炼
腐蚀剂/腐蚀性料浆	氧化镁浆液	芒硝浆	水和废水
陶瓷和水的混合物	硫酸镁	砂/尾矿浆	染料生产
氯(湿的)	锰浆/矿石	污水	硅
氯硅烷蒸气	氯化汞	污泥浆	气力输送
铬酸	甲醇	苯甲酸钠	烟气脱硫
柠檬酸	甲基丙酮	碳酸钠	化肥
澄清超滤排污和接收	氯甲烷	氯化钠	纯碱
泵垃圾的澄清	甲基乙基酮	氰化钠	
粘土浆	二氯甲烷		

產品簡介

930T山野C型陶瓷球閥系列，設計型式為雙偏芯設計，扭矩密封。利用雙偏芯產生凸輪楔緊效應，實現扭矩密封，關閉時C球相對閥座漸入運動，越關越緊，硬密封洩漏等級達到VI，是典型的球面面密封；具有切斷/調節等多重功能，可在含有磨料固含量和含纖維質流體，且粘度高、易結垢的料漿類的介質中起節流調節控制作用。

產品特色

- 山野C型陶瓷球閥，閥體有一體式或兩段式結構，單閥座，無閥腔設計，具有耐磨損、耐沖刷、耐高溫及防擠碎的功能。
- 由於直通式的設計，閥門開啟時，閥腔內無阻流元件，C球內流道面無筋設計，不會出現卡、堵現象。閥門關閉時，閥腔內無物料滯留區，避免物料結晶，無法打開現象。
- 自清潔功能，閥門開啟時，C球傾離閥座，流體沿密封面360度將一些物料及雜物沖洗乾淨，閥門關閉時，C球相對閥座漸入運動，可實現對密封副上粘附物料及雜物的剪切，保證密封副的清潔，堅固的C型陶瓷閥座耐磨損，不會被截留物毀損。
- 執行器連接是通過支架介面，其符合ISO5211尺寸標準，也可根據客戶需求定制。
- 930T陶瓷控制偏芯旋轉閥，開關輕便，磨擦力低，啟閉時球面與密封座脫離，無任何接觸，扭力小，轉動靈活。
- 密封副開啟關閉時有剪切作用，陶瓷的自潔性及自潤性，能切去密封面上的結垢及粘連物，能保持長久嚴密性。
- 由於偏芯產生的楔緊效應，C球與閥座越關越緊，密封副對磨接觸，能自行補償。
- 陶瓷密封副採用特殊的加工工藝，其密封形式為球面密封，以確保以確保VI等級關閉或更好的調節性能。



主要技術參數

公稱通徑 Body size	DN50	DN65	DN80	DN100	DN125	DN150	DN200	DN250	DN300	DN350	DN400	DN450	DN500	DN600
額定 CV 值 Rated Cv	90	160	250	360	610	1120	1850	2950	3700	6300	10000	12600	15800	19000
尺寸 Dimension 閥長 L=MM	178	190	203	229	245	267	292	330	356	381	406	580	600	680
流量特性 Flow characteristics	快開，帶定位器時等百分比 Quick-opening, Equal percentage with positioner													
回轉角度 Angle rotation	60~90deg													
動作 Action	開關量控制 On-off			模擬量控制 Modulation			全電子式 Solid State Electronic Type			電動控制 Electric Motor Type				
	正作用 DA Direct action: Air to valve shut 反作用 RA Reverse action: Air to valve open			隨輸入定位器信號增加閥開或關閉。 Valve open or shut by air or electric signal			輸入信號增加閥開 Signal increase to valve shut 輸入信號增加閥開 Signal increase to valve open			12VAC, 12VDC, 24VAC, 24VDC, 110VAC/1PH, 220VAC/1PH, 220VAC/3PH, 380VAC/3PH, 440VAC/3PH				
選購設備 Option	定位器、過濾減壓閥、電磁閥、限位開關、調速器、鎖止閥、限位件、手動操作機構、比例板、過載保護裝置扭力開關、現場操作器、調速板、加熱器、加熱器溫控開關、電位計、凸輪及微動開關、手動操作機構。													
閥體材質 Body material	WCB, A105, CF8, CF8M, CF3M, TA2等													
法蘭標準 The standard of flange	GB, HG, DIN, JIS, ANSI 及非標準制													
使用溫度 Operating Temp. °C	-196°C~+100°C; -25°C~+950°C; -30°C~+160°C; -30°C~+180°C; -30°C~+310°C等													
公稱壓力 Body ratings	PN10~PN160; ANSI1150, ANSI300, ANSI600, ANSI900, ANSI1500, ANSI2500等級，其他公稱壓力範圍可依要求而定													

產品簡介

山野940T陶瓷偏芯旋轉球閥系列，設計型式為雙偏芯設計，扭矩密封。利用雙偏芯產生凸輪楔緊效應，實現扭矩密封，關閉時凸輪球相對閥座漸入運動，越關越緊，硬密封洩漏等級達到VI，是典型的球面與線密封；具有切斷/調節等多重功能，可在含有磨料固含量和含纖維質流體、料漿類的介質中起節流調節控制作用。

產品特色

- 山野陶瓷偏芯旋轉閥，由於其閥芯的旋轉軌跡呈凸輪曲線狀，故又稱凸輪撓曲閥；閥體採用一體式結構設計，單閥座，通軸設計，具有耐磨損、耐沖刷、耐高溫及防擠碎的功能。
- 由於流線型閥腔的設計，閥門開啟時，閥腔開擴，凸輪球脫離閥座，不會出現卡、堵現象。閥門關閉時，閥腔內無物料滯留區，避免物料結晶，無法打開現象。
- 閥座特有的自清潔功能，閥門開啟時，凸輪球面傾離閥座，流體沿密封面360度將一些物料及雜物沖洗乾淨，閥門關閉時，凸輪球面相對閥座漸入運動，可實現對密封副上粘附物料及雜物的剪切，保證密封副的清潔，堅固的凸輪陶瓷閥座耐磨損，不會被截留物毀損。
- 執行器連接是通過支架介面，其符合ISO5211尺寸標準
- 940T陶瓷控制偏芯旋轉閥，開關輕便，磨擦力低，啟閉時球面與密封座脫離，無任何接觸，扭力小，轉動靈活。
- 密封副開啟關閉時有剪切作用，陶瓷的自潔性及自潤性，能切去密封面上的結垢及粘連物，能保持長久嚴密性。
- 由於偏芯產生的楔緊效應，凸輪球與閥座越關越緊，密封副對磨接觸，能自行補償。
- 陶瓷對陶瓷密封。陶瓷半球和閥座完美弧面的匹配，以確保V級及以上等級關閉或更好的調節性能。



主要技術參數

公稱通徑 Body size		DN25	DN40	DN50	DN65	DN80	DN100	DN125	DN150	DN200	DN250	DN300
額定 CV 值 Rated Cv		14	30	58	100	135	230	320	500	850	1300	1750
尺寸 Dimension 閥長 L=MM		102	114	124	143	165	194	213	229	243	297	338
流量特性 Flow characteristics		快開，帶定位器時等百分比 Quick-opening, Equal percentage with positioner										
回轉角度 Angle rotation		60-90deg										
動作 Action		開關量控制 On-off		模似量控制 Modulation		全電子式 Solid State Electronic Type			電動控制 Electric Motor Type			
	正作用 DA 反作用 RA	正作用：氣壓增加關閉 Direct action: Air to valve shut 反作用：氣壓增加開關 Reverse action: Air to valve open		隨輸入定位器信號增加開關或關閉。 Valve open or shut by air or electric signal		輸入信號增加關閉 Signal increase to valve shut 輸入信號增加開關 Signal increase to valve open			12VAC, 12VDC, 24VAC, 24VDC, 110VAC/1PH, 220VAC/1PH, 220VAC/3PH, 380VAC/3PH, 440VAC/3PH			
選購設備 Option		定位器、過濾減壓閥、電磁閥、限位開關、調速器、鎖止閥、限位件、手動操作機構。					比例板、過載保護裝置扭力開關、現場操作器、調速板、加熱器、加熱器溫控開關、電位計、凸輪及微動開關、手動操作機構。					
閥體材質 Body material		WCB, A105, CF8, CF8M, CF3M, TA2等										
法蘭標準 The standard of flange		GB, HG, DIN, JIS, ANSI 及非標定制										
使用溫度 Operating Temp. °C		-196°C~+100°C; -25°C~+950°C; -30°C~+160°C; -30°C~+180°C; -30°C~+310°C等										
公稱壓力 Body ratings		PN10~PN160; ANSI150, ANSI300, ANSI600, ANSI900, ANSI1500, ANSI2500等級, 其他公称压力范围可依要求而定										

產品簡介

山野950T陶瓷控制蝶閥系列，外觀設計既符合美學思想觀念，且同時具備工業實用性。結構型式為全內襯陶瓷結構，直管式流道，流阻小無死區，近似等百分比調節綫性，可經受強腐蝕性漿液及氧化鋁冶煉等磨擦損耗極大的工礦。

產品特色 (專利号: 201820909864.9)

- 山野全內襯蝶閥，採用對夾式結構設計，具有耐衝刷、耐腐蝕、耐高溫及防擠碎的性能。內襯套管材料可以是精密陶瓷，也可以是稀有金屬，還可以非金屬材料。

- 由于對夾式的設計，閥門能够在現有的管道連接件360° 角度任意安裝。也可提供法蘭連接。

- 此款蝶閥，設計為固定流向，閥板設計在閥體的三分之一處，進口端短而出口端長，出口端流道長約為進口端的兩倍，充分利用流體力學原理，有效保護閥門在過小流量調節時高流速介質對於閥後管道的衝刷。

- 執行器連接是通過支架界面，平臺尺寸其符合ISO5211國際標準要求。

- 山野全陶瓷內襯蝶閥，閥板與閥杆為一體型連接，閥板上、下部與襯套之間各有一個圓型陶瓷襯套，保護閥杆不受介質衝刷及腐蝕，閥杆旋轉時，祇產生閥板運動部件與砂漿直接接觸和閥杆填料預緊時產生的摩擦力矩，可確保低扭矩執行器驅動使用。

- 鍛鋼金屬保護殼體，可通過環氧樹脂或尼龍塗裝，達到顏色識別和抗腐蝕環境要求。和不銹鋼殼體一樣，允許暴露在極端惡劣的環境中而不受外部的腐蝕性降解。其牢固地圍繞着陶瓷組件，防止它們受到任何可能的損壞。管道壓力不會轉移到陶瓷而是被殼體吸收--因為所有的法蘭螺栓直接連接到殼體上。

- 堅固的陶瓷內襯完全封裝閥板。此確保含有磨料含量的腐蝕性介質不會接觸任何外部的金屬組件。

- 閥板：閥板設計中綫結構，設計允許最大流量通過和最小磨損發生。

- 回旋閥板：由于950T型，陶瓷控制蝶閥系列是專做調節控制用，閥板和閥座襯套不接觸，實際上閥板可以回旋360度，適用於漿料等介質工况，在允許Ⅲ級及以下泄漏量場合使用。

- 厚實、堅固的陶瓷。一個合理的、高度工程化的控制閥門設計的證明。通過採用堅固、厚壁的陶瓷部件，閥門能够在持續服務中存活的時間遠遠超過硬化處理和噴塗鎳基碳化鎢及堆焊材料。



主要技術參數

公稱通徑 Body size	DN25	DN40	DN50	DN65	DN80	DN100	DN125	DN150	DN200	DN250	DN300	DN350	DN400	DN450	DN500	
額定 CV Rated Cv	29	60	84	180	196	355	700	1280	2555	4120	6500	7800	10350	12190	15470	
尺寸 Dimension	閥長 L=MM	70	80	80	100	120	150	200	230	305	380	455	475	500	550	600
流量特性 Flow characteristics	快開，帶定位器時等百分比 Quick-opening. Equal percentage with positioner															
回轉角度 Angle rotation	60°~90deg															
動作 Action	模擬量控制 Modulation							全電子式 Solid State Electronic Type								
	正作用 DA	隨輸入定位器信號增加關閉或關閉。 Valve open or shut by air or electric signal							輸入信號增加關閉 Signal increase to valve shut							
	反作用 RA								輸入信號增加關閉 Signal increase to valve open							
選購設備 Option	定位器、過濾減壓閥、電磁閥、限位開關、調速器、鎖止閥、限位件、手動操作機構。							比例板、超載保護裝置扭力開關、現場操作器、調速板、加熱器、加熱器溫控開關、電位計、凸輪及微動開關、手動操作機構。								
閥體材質 Body material	WCB, A105, CF8, CF8M, CF3M, TAZ															
內衬套材質 Lining material	精密陶瓷, 鈦材, 鎳材, 鎢材, 鉍材, PVC															
法蘭標準 The standard of flange	GB, HG, DIN, JIS, ANSI 及非標定制															
使用溫度 Operating Temp. °C	-196°C~+100°C; -25°C~+950°C; -30°C~+160°C; -30°C~+180°C; -30°C~+310°C等															
公稱壓力 Body ratings	PN10~PN63;ANSI150 等級, 300 等級, 600 等級, 900 等級, 其他公稱壓力範圍可依要求而定															

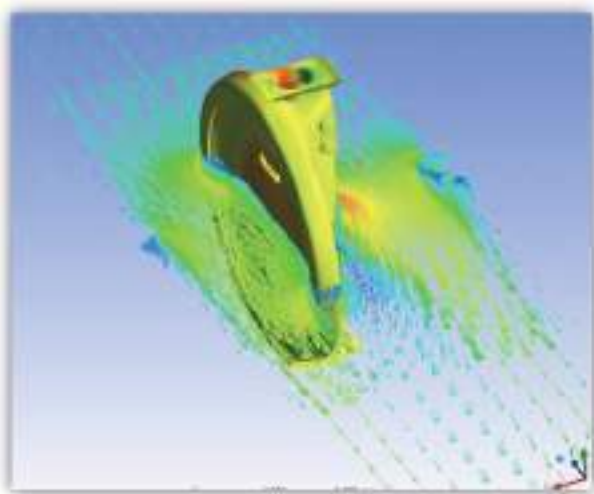
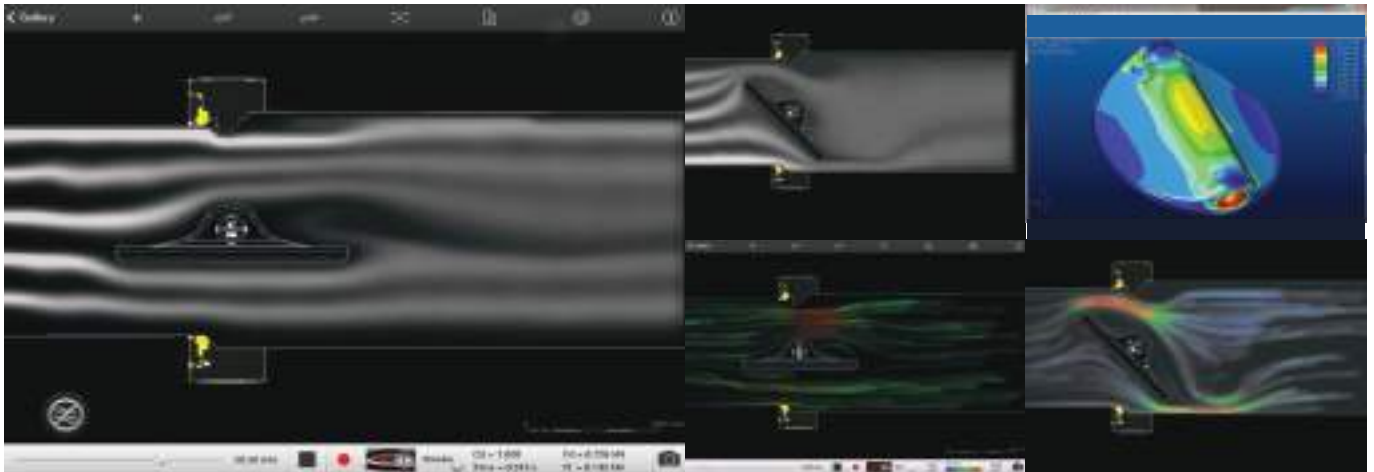
自潤式軸承

閥軸與閥體間安裝了德國製RTFE+SS 316L材質軸承，具備優良的耐溫耐磨耗及低摩擦係數，有效降低操作扭力，確保閥門於高次數的開關後仍能維持優良的密封性能。



閥瓣材質標準採用精密陶瓷，並依據API598要求承壓能力運用PTC Creo Parametric輔助分析陶瓷材料受壓後之應變及承壓能力，利用這些先進的3D CAD工具的模擬輔助設計，平滑式的外型，經過軟體計算，相比一般傳統設計，可有效的降低噪音及擾流狀況。再利用風洞測試軟體進行驗證，優化閥門的流通能力。表面拋光是我們標準的程序，它可大幅提升閥瓣磨耗的性能及抗流體與雜質的衝擊，增加了產品實際之使用壽命。

▲ 氣體模擬分析 (50 M/SEC)



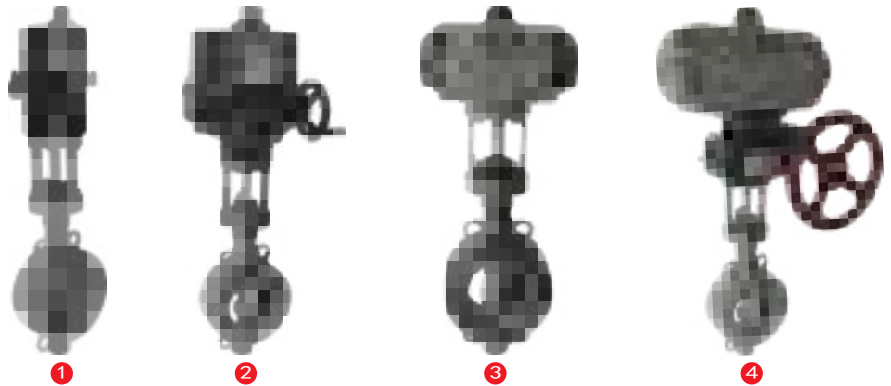


產品簡介

山野95MT陶瓷控制蝶閥系列，閥座和閥芯為精密陶瓷，雙偏芯設計，扭矩密封，具有開關/調節等多重功能，可在輕腐蝕性含有固料介質的工礦上廣泛使用。

產品特色

- 山野陶瓷密封蝶閥，採用雙偏芯結構，偏置軸和偏芯蝶板設計，由於偏芯產生的楔緊效應，越關越緊，密封副對磨接觸，能自行補償。具有耐沖刷、耐腐蝕、耐高溫及防擠碎的性能。
- 由於對夾式的設計，重量輕，安裝方便，執行器連接是通過支架介面，其符合ISO5211尺寸標準。
- 山野陶瓷密封蝶閥，所有規格的閥杆均為高強度、一體式閥杆，材質標配為17-4PH不銹鋼，可根據特殊工况另外选材。
- 閥座維修保養方便，只要取下嵌件既可更換及維修密封副，不必拆卸蝶閥和軸
- 閥板：閥板的設計結構雙偏芯，允許最大流量通過和最小磨損發生。密封副開閉時有剪切作用，陶瓷的自潔性及自潤性，能切去密封面上的結垢及粘連物，能保持長久嚴密性。
- 陶瓷對陶瓷密封。陶瓷閥板和閥座完美弧面的匹配，以確保VI等級關閉或更好的調節性能。
- 厚實、堅固的陶瓷。一個合理的、高度工程化的控制閥門設計的證明。通過採用堅固、厚壁的陶瓷部件，閥門能夠在持續服務中存活的時間遠遠超過硬化處理和噴塗鎳基碳化鎢及堆焊材料。



主要技術參數

公稱通徑 Body size		DN40	DN50	DN65	DN80	DN100	DN125	DN150	DN200	DN250	DN300	DN350	DN400	DN450	DN500
額定 CV Rated Cv		50	70	150	185	330	530	910	1690	2700	3750	5360	7000	8800	11500
尺寸 Dimension 閥長 L=MM		43	43	49	64	64	70	76	89	114	114	127	140	152	152
流量特性 Flow characteristics		快開，帶定位器時等百分比 Quick-opening. Equal percentage with positioner													
回轉角度 Angle rotation		60°~90deg													
動作 Action	正作用 DA	開關量控制 On-off 正作用：氣壓增加關閉 Direct action: Air to valve shut			模量控制 Modulation 隨輸入定位器信號增加開閉或關閉。 Valve open or shut by air or electric signal			全電子式 Solid State Electronic Type 輸入信號增加關閉 Signal increase to valve shut				電動控制 Electric Motor Type 12VAC, 12VDC, 24VAC, 24VDC, 110VAC/1PH, 220VAC/1PH, 220VAC/3PH, 380VAC/3PH, 440VAC/3PH			
	反作用 RA	反作用：氣壓增加關閉 Reverse action: Air to valve open						輸入信號增加關閉 Signal increase to valve open							
選購設備 Option		定位器、過濾減壓閥、電磁閥、限位開關、調速器、鎖止閥、限位件、手動操作機構。 比例板、超載保護裝置扭力開關、現場操作器、調速板、加熱器、加熱器溫控開關、電位計、凸輪及微動開關、手動操作機構。													
閥體材質 Body material		WCB, A105, CF8, CF8M, CF3M, TA2, PVC													
法蘭標準 The standard of flange		GB, HG, DIN, JIS, ANSI 及非標定制													
使用溫度 Operating Temp. °C		-196°C~+100°C; -25°C~+950°C; -30°C~+160°C; -30°C~+180°C; -30°C~+310°C等													
公稱壓力 Body ratings		PN10~PN63;ANSI150 等級, 300 等級, 600 等級, 900 等級, 其他公稱壓力範圍可依要求而定													

山野孩子“多一点”成长

高端智造的发展是需求，让需求无处不在地发生
山野特质，完美坚持，与众不同



山野控制阀，拥台湾技术，做世界品牌！

產品簡介

山野970T全襯型精密陶瓷角閥系列，設計型式為陶瓷內襯柱塞閥，具有調節線性好、壽命長、耐沖刷、耐腐蝕、耐高溫、克服介質導動衝擊等多重功能，可在嚴苛腐蝕工況含固的腐蝕性介質中起節流調節控制作用。



產品特色 (專利号: 201821048781.1)

- 主外觀設計理念以流體力學角度配合美觀而設計角式閥主體外觀。①
- 進出口採用喇叭口設計得到流量調節減少出口的沖刷，符合流體力學介質慣性流向原理，因而使介質流向通順減少干涉，達到減少沖刷損耗的目的。②
- 閥密封底座設計：閥座採用倒斗笠理念設計當物料流入，閥芯上下機動調整高度，取得良好的流量調節作用，另在切斷使用工況時具備減壓的作用，因而有效降低和減輕介質回流所產生的水錘重力撞擊的損害，使閥門在使用時功能更穩定，因而使角形閥具備調節功能與切斷功能的完美性③。
- 閥芯設計：閥芯採重力理論（類似雨傘在下雨時雨珠自然流向原理設計閥芯），同時得到閥芯與閥座有了相同的錐度緊密配合，提高了調閥密封性能，洩漏等級達到VI級。④
- 閥杆設計：閥杆採用機械活塞沉頭式設計原理。⑤
- 閥門零配件為機械精加工產品，所有產品實現零部件組裝成成品閥門，而且能滿足備品備件的更換，大大改善傳統一閥一配件的觀念。
- 該產品填補國內、外角式閥市場，是一種新型的全陶瓷內襯的角式調節閥，屬**全球首創**產品。
- 產品主要外觀顏色以綠色環保為主色，其符合產品本身即有的節能環保理念。
- 金屬保護殼體，可通過環氧樹脂或尼龍塗裝，達到顏色識別和抗腐蝕環境要求。和不銹鋼殼體一樣，允許暴露在極端惡劣的環境中而不受外部的腐蝕性降解。其牢固地圍繞著陶瓷組件，防止它們受到任何可能的損壞。管道壓力不會轉移到陶瓷而是被殼體吸收了一因為所有的法蘭螺栓直接連接到殼體上。

山野針對目前國內，嚴苛腐蝕工況使用之控制閥（如煤炭化工、石油化工，造紙行業，多晶矽，有機矽，各類化工，化肥行業，金屬冶煉，等等行業）由其是工藝角式調節閥應用市場調查評估，存在角式閥不耐用使用，壽命短、不耐沖刷、不耐腐蝕等因素，因此公司決定以本身擁有的專業技術能力，致力於改善角式閥目前存在的問題！用於提升角形閥在，耐酸堿，耐腐蝕，耐沖刷，耐高溫等工況下使用性能的改善，以服務廣大的消費市場。

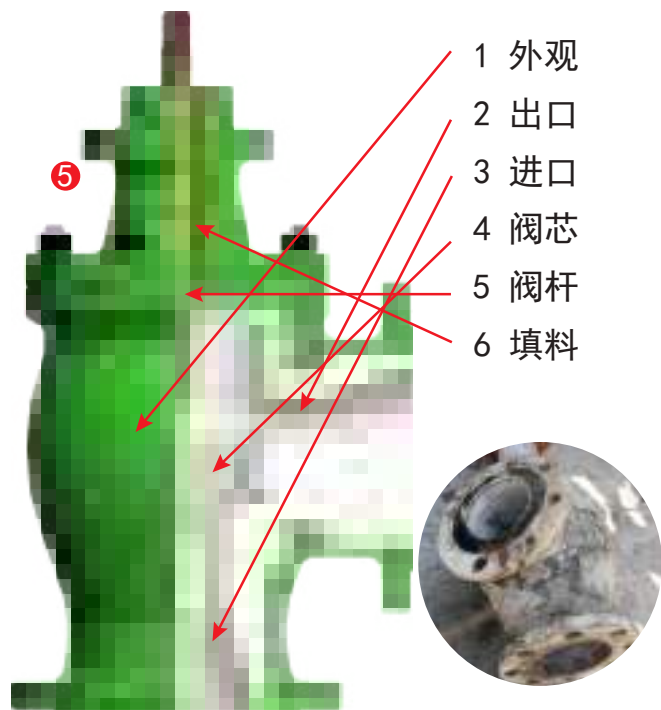
主要技術參數

进口法兰公稱通徑 Body size	DN25	DN32	DN40	DN50	DN65	DN80	DN100	DN125	DN150	DN200
額定 CV 值 Rated Cv	10	16	25	40	63	100	160	250	400	630
行程 mm Stroke mm	16		25			40			60	
尺寸 Dimension 详见P28页图示	閥 L=MM	70	76	82	102	108	121	146	178	248
	閥 H=MM	100	105	115	125	145	155	175	200	275
流量特性 Flow characteristics	等百分比、线性、开关 Equal percentage, Linear, On-off.									
動作 Action	開關量控制 On-off		模擬量控制 Modulation		全電子式 Solid State Electronic Type			電動控制 Electric Motor Type		
	正作用 DA Direct action: Air to valve shut	隨輸入定位器信號增加閥開 或閥閉。 Valve open or shut by air or electric signal		輸入信號增加閥閉 Signal increase to valve shut			12VAC, 12VDC, 24VAC, 24VDC, 110VAC/1PH, 220VAC/1PH, 220VAC/3PH, 380VAC/3PH, 440VAC/3PH			
反作用 RA Reverse action: Air to valve open			輸入信號增加閥開 Signal increase to valve open							
選購設備 Option	定位器、過濾減壓閥、電磁閥、限位開關、調速器、鎖止閥、限位件、手比例板、超載保護裝置扭力開關、現場操作器、調速板、加熱器、加熱器溫控開關、電位計、凸輪及微動開關、手動操作機構。									
閥體材質 Body material	WCB, A105, CF8, CF8M, CF3M, TA2									
法蘭標準 The standard of flange	GB, HG, DIN, JIS, ANSI 及非標定制									
使用溫度 Operating Temp. °C	標準型 Standard type: -17°C~+230°C; 散熱片型 Fin-E 先 tension type: -45°C~+17°C 或者超過 230°C 的場合; 加長型 Long-E 先 tension type: -196°C~+45°C 等									
公稱壓力 Body ratings	PN10~PN160; ANSI150, ANSI300, ANSI600, ANSI900, ANSI1500, ANSI2500 等級, 其他公稱壓力範圍可依要求而定									

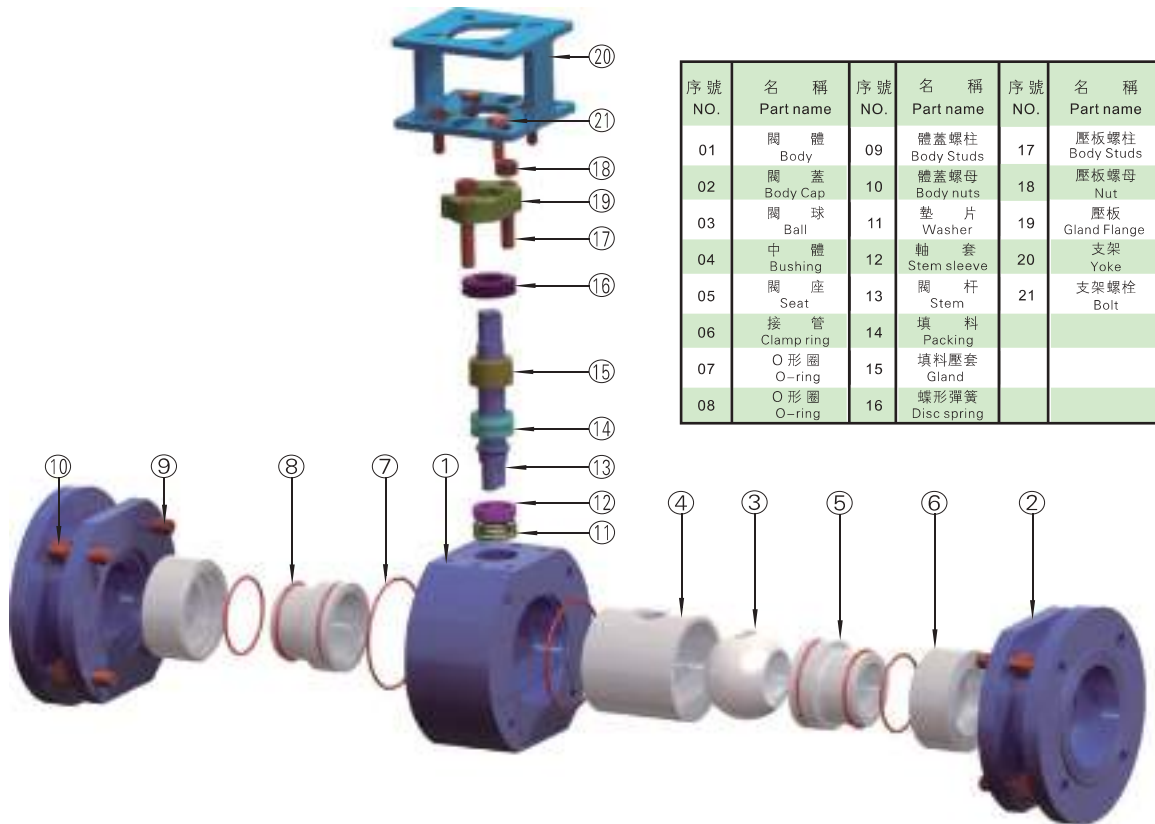


在煤化工、石化、碱业等行业中，很多生产工艺阶段介质腐蚀性严重、冲刷厉害等（如煤化工：在煤气化工段中，黑水介质含有杂质、温度高、腐蚀性强、调节压差大等特点；在催化剂制备装置中，浆料、灰水等介质固含量高达50%，腐蚀性强、冲刷厉害。碱业：在重碱生产中，重碱石灰乳介质，含有颗粒、石块、石灰乳，腐蚀性强、粘稠易卡塞、磨损严重。），普通阀门在很短的时间内就会因为冲蚀严重、泄露量大、调节性能差而失效，阀门一旦发生泄漏和频繁维修，将会对环境、经济带来很大的影响。

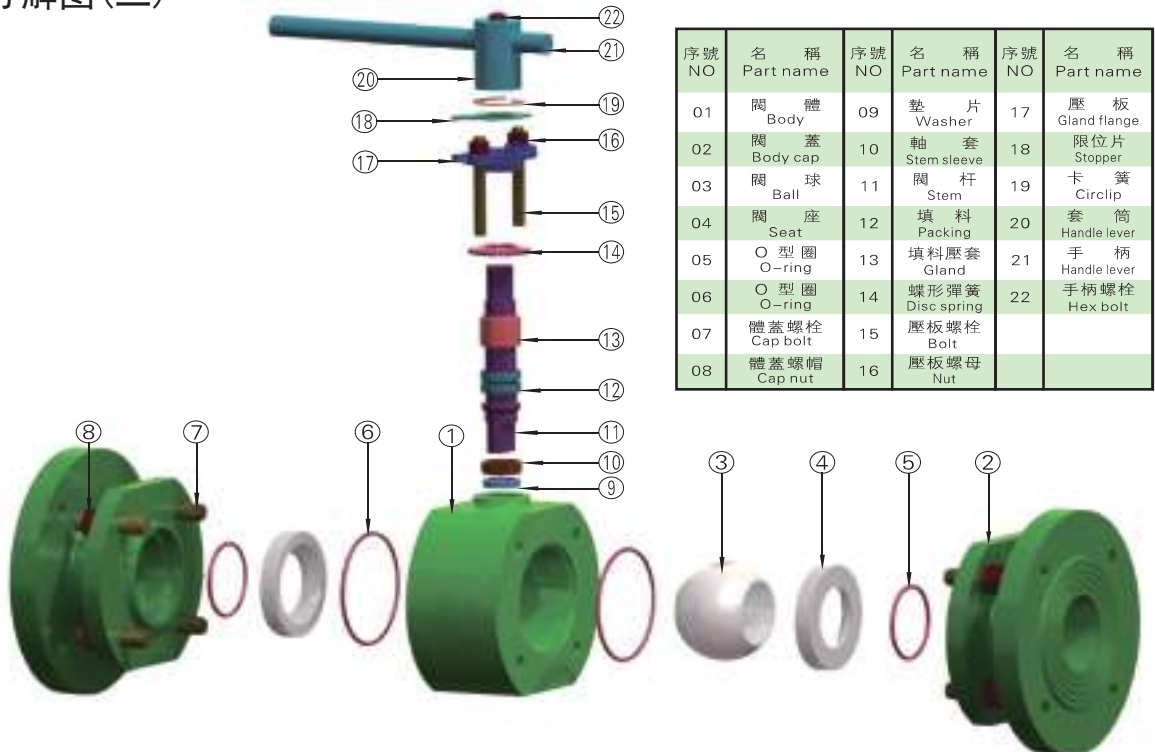
山野陶瓷角阀与流体接触的部分全部采用内衬结构陶瓷，充分利用陶瓷耐腐蚀、耐冲刷、耐磨损等的固有特性，增强阀门产品性能，延长阀门使用寿命。



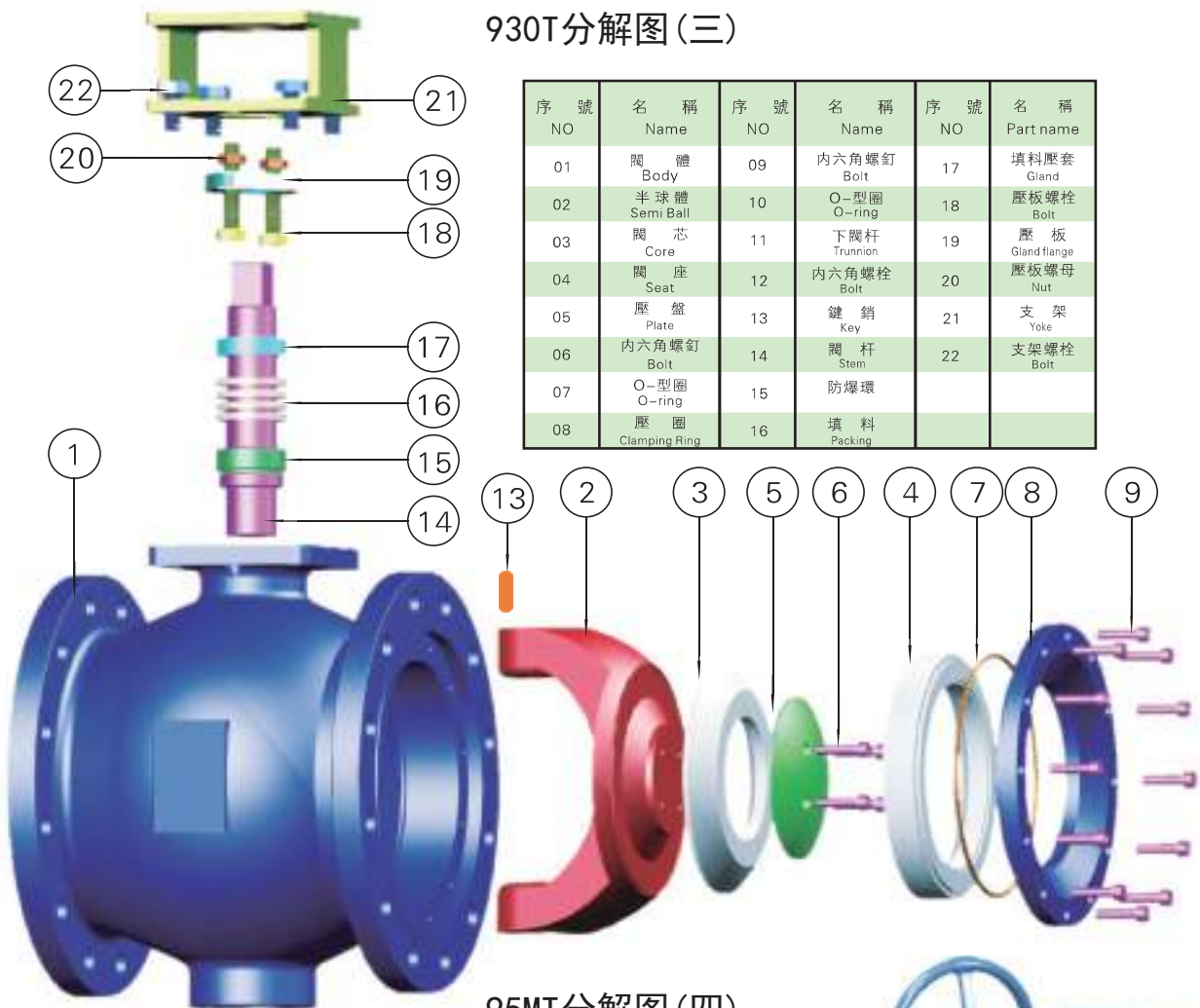
900T分解圖(一)



90BT分解圖(二)

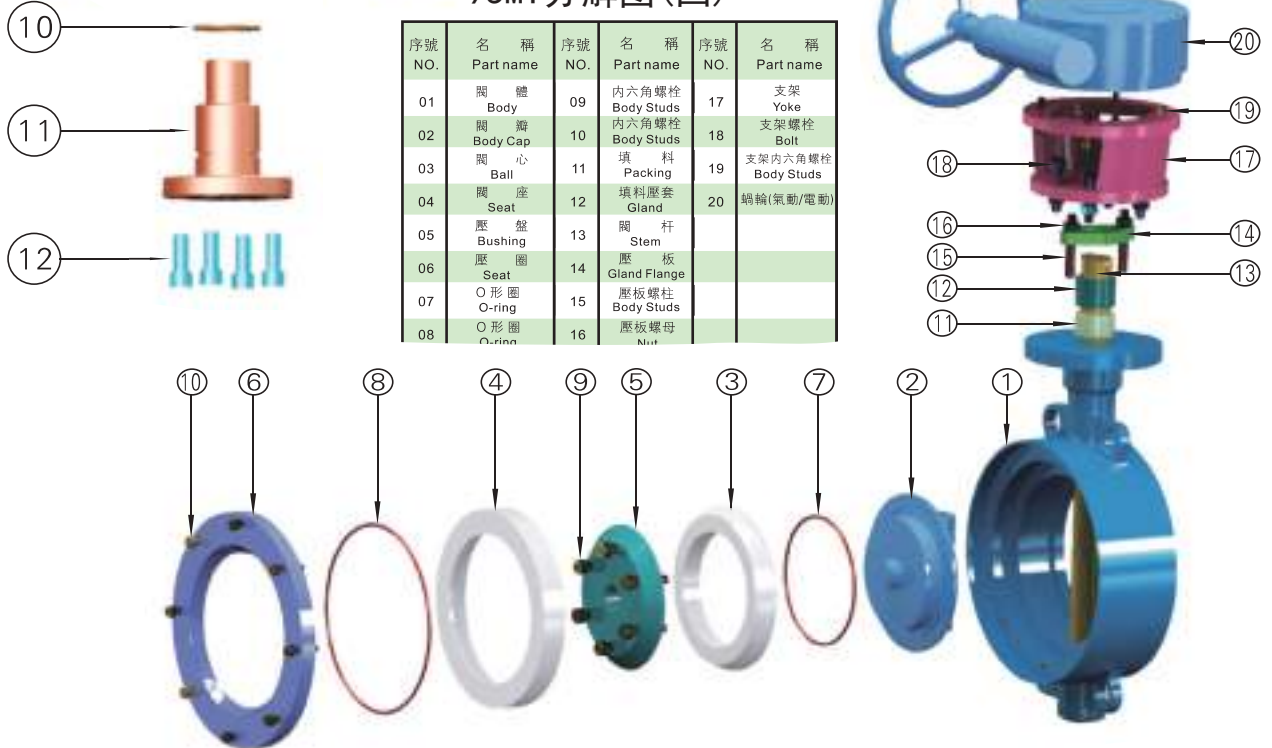


930T分解圖(三)



序號 NO	名稱 Name	序號 NO	名稱 Name	序號 NO	名稱 Part name
01	閥體 Body	09	內六角螺釘 Bolt	17	填料壓套 Gland Bolt
02	半球體 Semi Ball	10	O-型圈 O-ring	18	壓板螺栓 Bolt
03	閥芯 Core	11	下閥杆 Trunnion	19	壓板 Gland flange
04	閥座 Seat	12	內六角螺絲 Bolt	20	壓板螺母 Nut
05	壓盤 Plate	13	鍵銷 Key	21	支架 Yoke
06	內六角螺釘 Bolt	14	閥杆 Stem	22	支架螺絲 Bolt
07	O-型圈 O-ring	15	防爆環 Explosion ring		
08	壓圈 Clamping Ring	16	填料 Packing		

95MT分解圖(四)



序號 NO.	名稱 Part name	序號 NO.	名稱 Part name	序號 NO.	名稱 Part name
01	閥體 Body	09	內六角螺絲 Body Studs	17	支架 Yoke
02	閥蓋 Body Cap	10	內六角螺絲 Body Studs	18	支架螺栓 Bolt
03	閥心 Ball	11	填料 Packing	19	支架內六角螺絲 Body Studs
04	閥座 Seat	12	填料壓套 Gland	20	蝸輪(氣動/電動)
05	壓盤 Bushing	13	閥杆 Stem		
06	壓圈 Seat	14	壓板 Gland Flange		
07	O形圈 O-ring	15	壓板螺絲 Body Studs		
08	O形圈 O-ring	16	壓板螺母 Nut		

操作扭力表：N.m

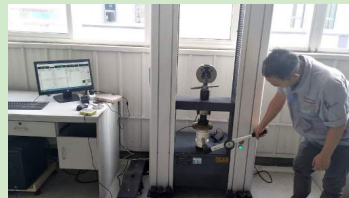
名称	硬密封陶瓷球阀类								陶瓷蝶阀类				偏心旋转阀		
	适用于 900T, 910T, 920T, 90BT, 90CT, 91BT, 91CT, 925T, B90T								适用于 950T		适用于 95MT		适用于 930T, 940T		
规格	6Bar	10Bar	16Bar	25Bar	40Bar	64Bar	100Bar	6Bar	16Bar	10Bar	16Bar	10Bar	16Bar	10Bar	16Bar
差压	15	17	19	23	36	58	90								
DN15	20	25	30	40	45	72	115	6	8						
DN20	30	30	30	45	71	115	180					40	60		
DN25	40	45	50	60	70	115	185								
DN32	50	60	70	80	90	145	220	25	27	50	60	80	100		
DN40	70	80	90	95	100	150	245	25	27	50	60	90	100		
DN50	110	110	110	130	150	200	400	30	33	60	80	110	130		
DN65	140	170	200	200	200	300	600	33	36	80	100	145	160		
DN80	140	190	240	300	350	600	900	46	52	100	150	180	240		
DN100	240	300	360	480	600	1000	1500	75	90	150	200	270	320		
DN125	240	345	450	600	900	1500	2000	100	125	200	450	360	720		
DN150	350	480	600	900	1500	2000	3500	187	220	450	600	720	960		
DN200	1000	1000	1300	1600	2500	4000	7000	315	360	600	900	960	1440		
DN250	2000	2000	2000	2500	4000	6000	10000	460	550	900	1200	1450	1920		
DN300	2500	2500	2500	4000	5000	8000	13000	670	800	1200	2000	1690	2600		
DN400								960	1180	2000	2500	2600	3250		
DN450								1380	1680	2500	3000	3250	3900		
DN500								1750	2100	3000	5000	3900	6500		
DN600										5000	6500	6500	8450		

备注：①在此表的扭矩值，考虑管路介质为常温的水（除6Bar的用压缩空气测试外），以及表列压差的情况下做测量；
 ②山野的扭矩来自于阀轴及阀座摩擦力+流体压差+（如有）一次偏心及二次偏心力臂的总和而来的；
 ③安装时依据阀门箭头流向安装可得轻低的阀门扭矩以及较高的使用寿命；
 ④介质在高、低温时扭力也会加大；料浆类在选型时请考虑粘稠度。



品質保證

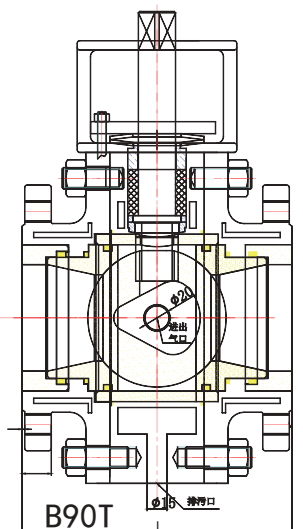
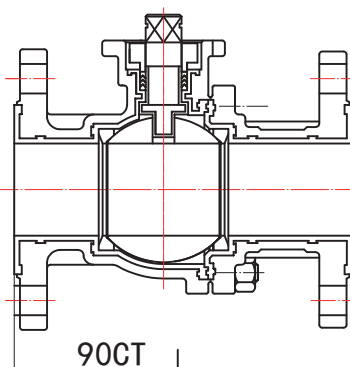
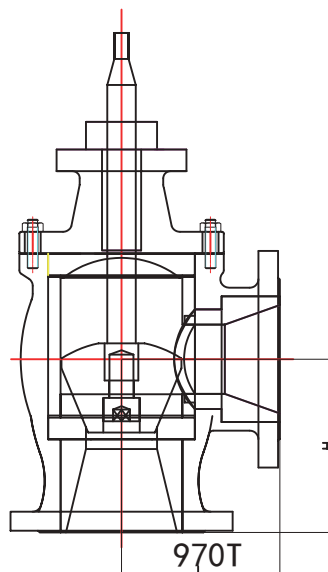
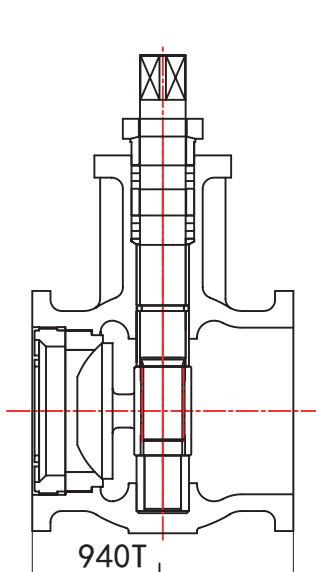
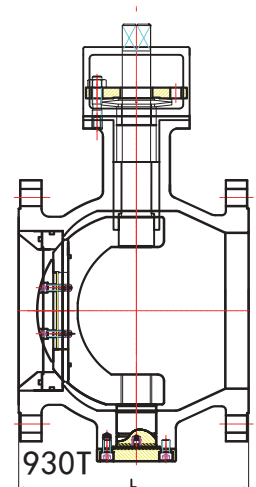
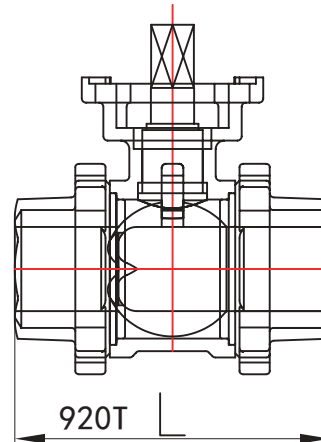
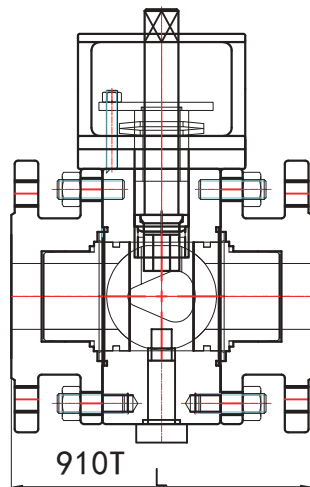
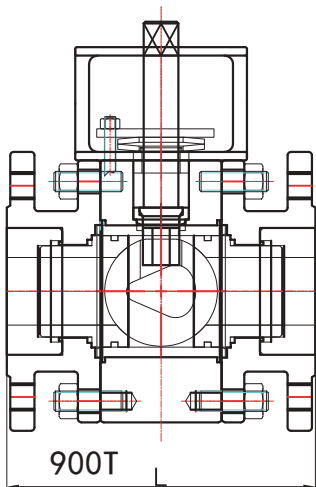
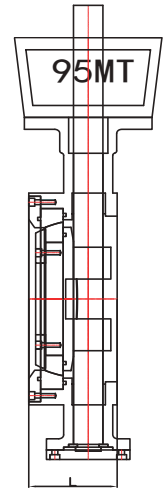
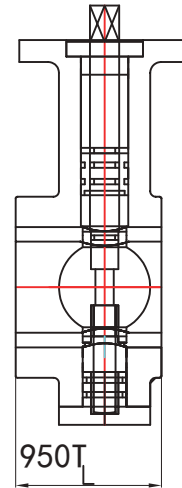
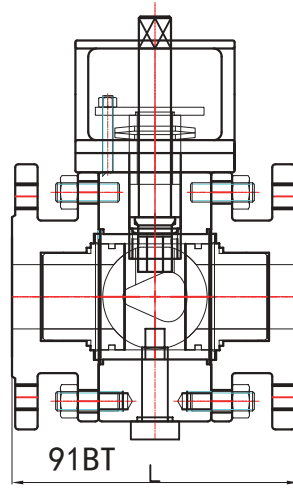
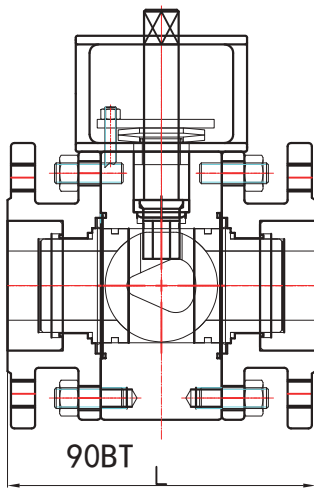
1. 測試：Sun Yeh Valve所出廠之所有閥門皆依據API 598或在設計承壓範圍內；客戶所訂定之要求100%試壓檢驗完成後才出廠。
2. 扭矩：所有閥門扭矩於出廠前皆被驗證過。
3. 材料鑑定：铸件采用超声波测厚仪进行100%检测，确保铸件的合格性；对原材料硬度进行验证，确保符合使用要求；用万能试验机对陶瓷材料件及金属材料进行拉伸、沟口试验，确保抗压及抗拉的强度达到使用要求。
4. 采用三维立体坐标测量仪对陶瓷球阀、阀座圆和直径，阀体轴孔中心配合陶瓷球沟口的同轴度进行测量，确保球面的密封性能，达零泄漏。



山野特閥產品型號識別編制說明

3Y	900T	A	D	C1	F	K	D	A	G	d	G	T	C	W
1	2	3	4	5	6	7	8	9	10	11	12	13	14	15
山野廠牌	閥門種類	公稱壓力	驅動方式	公稱通徑	連接形式	專用功能	特殊結構	閥體材料	閥芯材料	閥芯形式	閥座材料	閥軸材料	填料要求	特殊要求
1	山野廠牌	3Y												
2	閥門種類	900T-陶瓷球閥(浮動球全襯型), 90BT-陶瓷球閥(浮動球半襯型), 90CT-陶瓷球閥(內襯PFA), 910T-陶瓷球閥(固定球全襯型), 91BT-陶瓷球閥(固定球半襯型), 920T-焊接硬密封高壓球閥, 925T-無腔型陶瓷球閥, 930T-C型球閥, 940T-凸輪撓曲閥, 950T-陶瓷蝶閥(全襯型), 95MT-陶瓷蝶閥(半襯型), 970T-陶瓷角閥(全襯型), B90T-夾套保溫型陶瓷球閥, D90T-低溫球閥。												
3	公稱壓力	A-PN16, B-PN25, C-PN40, D-PN63, E-PN100, F-PN160, G-PN250, H-ANSI150#, J-ANSI300#, K-ANSI600#, L-ANSI900#, M-ANSI1500#, N-ANSI2500#, P-JIS10K, Q-JIS20K, R-JIS30K, S-JIS40K												
4	驅動方式	G-光杆平臺, S-手柄傳動, W-鍋輪傳動, D-電動開關, T-電動調節, A-氣動雙作用, R-氣動單作用, B-氣動薄膜式, Y-液壓機構, Q-氣動帶手操												
5	公稱通徑	A1-DN15, B1-DN20, O1-DN25, C1-DN32, D1-DN40, O2-DN50, E1-DN65, O3-DN80, O4-DN100, O5-DN125, O6-DN150, O8-DN200, 10-DN250, 12-DN300, 14-DN350, 16-DN400, 18-DN450, 20-DN500, 24-DN600, XX-特殊規格												
6	連接形式	A-對夾, F-法蘭, Y-牙口, H-焊接, K-卡套												
7	專用功能	K-開關型, S-調節型, D-低溫型, G-高溫型, B-保溫型												
8	特殊結構	化學設計, 代碼A~Z根據現場應用工況需求與廠家協商確定												
9	閥體材料	C-WCB, A-A105N, P-CF8, R-CF8M, L-CF3M, P-F304, 1-F304L, 2-F316, 3-F316L, T-TA2, H-HC, S-PVC, 4-WCC, 5-WC6, 6-WC9, 7-LCB, 8-LCC												
10	閥芯材料	C-精密陶瓷, G-氧化鋁陶瓷, X-特種材料												
11	閥芯形式	a-0形球, b-C形球, c-V形球, d-V15°形球, e-V30°形球, f-V45°形球, g-V60°形球, h-V90°形球, k-V一字形球, p-閥後座V口, q-特殊定制, t-T形三通球, L-L形三通球, x-X形四通球。												
12	閥座材料	C-精密陶瓷, G-氧化鋁陶瓷, F-增強聚四氟乙烯, K-PEEK, Y-硬質合金, X-特種材料												
13	閥軸材料	P-304, R-316, L-316L, T-17-4PH, C-HC哈氏合金C, B-HB哈氏合金B, T-TC4鈦合金, M-蒙及爾合金, C-精密陶瓷, S-雙相不銹鋼, Z-鋁合金, S-PVC												
14	填料要求	D-低溫用, C-常溫用, G-高溫用, W-完全禁油, X-特殊規格												
15	特殊要求	特別堅固設計, 定貨時與生產廠落實確定代碼												

編制方法: 1+2+3+4+5+6+7+8+9+10+11+12+13+14+15的各參數代碼組合=理想的控制閥選型



耐磨陶瓷管性能及用途

耐磨陶瓷管道是由氧化鋁陶瓷（或氧化鋯）和無縫鋼管組成，採用特制的粘合劑將特種剛玉陶瓷與無縫鋼管無間隙相結合，經24小時固化後形成牢固防磨層。獨特的結構設計，每片陶瓷都經過磨加工成適合的角度，使每一圈瓷塊之間形成360°的機械自鎖力，確保陶瓷與陶瓷、陶瓷與鋼管結合緊密。該粘合劑對鋼和陶瓷都具有優良的粘結性；具有相當高的強度和韌性；具有較高的耐熱性和耐老化性，可長期在-50℃至500℃下運行。該管具有耐磨、耐蝕、耐熱性能，是輸送砂、石、煤粉、灰渣、鋁液等高磨削、高腐蝕介質物料的理想產品。耐磨陶瓷管抗磨損能力高，抗流體衝刷能力強。在實踐中，耐磨陶瓷管使用一年後打開觀察並測量，均無明顯的磨損或脫落。

在腐蝕或高溫場所耐磨陶瓷內襯鋼管適用於：燃煤電廠除灰、排渣、送粉、回粉系統；鋼鐵廠的煉鐵的高爐噴煤、輸渣等管道、煉鋼的輸送鐵合金、爐外精煉等優選的管道；水泥廠：旋窯濕法生產綫的生料漿輸送、煤粉輸送、提升機的下料、混凝土輸送管道。

行业应用产品

氧化鋁廠：

原磨(球磨機、棒磨機進料管、礦石輸送管件)、溶出(下料門)、沉降、分解(沉砂嘴、下錐體)、蒸發、焙燒(輸送耐磨溜槽及管件)等易磨損過流件。火電行業：原煤料倉、皮帶機料門、門機圓弧板及受卸板、落煤管、磨煤機動環風葉、筒體和分離錐、磨煤機多出口短節、折向門、一次二次風管、循環流化床鍋爐燃燒室、煤粉輸送管道(煤粉補償器、煤粉混合器等)、粗細粉旋風分離器殼體、煤渣、煤灰輸送管道、鍋爐煤煙管道、除塵器管道和彎頭、排粉機機殼和風管、高溫風機機殼及風葉、燒煤器中心管彎頭等。

鋼鐵行業：

一、焦化系統1、焦炭轉運溜槽2、焦炭接受漏門及耐磨抗衝擊板3、煤轉運溜槽4、皮帶運輸機裙板5、箕子篩條。
二、原料運輸1、煤粉溜槽2、焦炭漏門3、稱量漏門4、轉運溜槽5、礦石倉6、焦炭倉7、燒結礦倉8、耐磨板9、皮帶運輸機裙板10、棒條篩11、分料閥12、布料小車內襯。

三、燒結系統：

1、原料運輸溜槽2、乏氣風機室及葉片3、旋風除塵器4、除塵管道5、下降管道和彎頭6、圓盤給料器襯板7、皮帶運輸機裙板8、破碎機算板9、抗衝擊塊10、燒結機滑道。

四、球團系統：

1、圓盤給料器襯板2、皮帶運輸機裙板3、造球盤刮刀4、除塵風管5、成品溜槽。

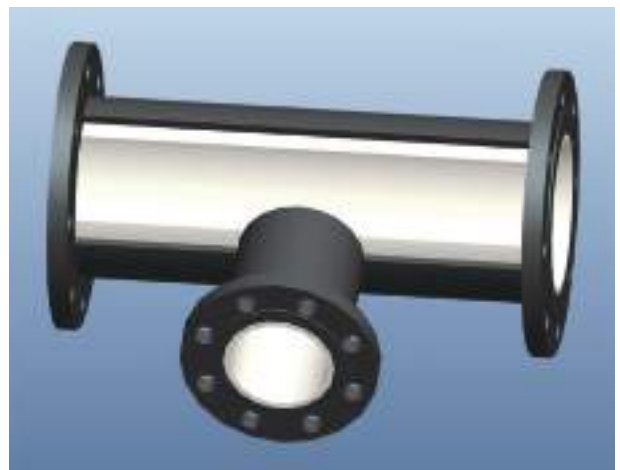
五、高爐系統：

1、料倉2、爐頂無料鐘布料系統3、煤粉噴吹管路4、煤粉處理旋風除塵器5、文氏洗滌塔。

冶金、化工、煤炭行業：U型溜槽

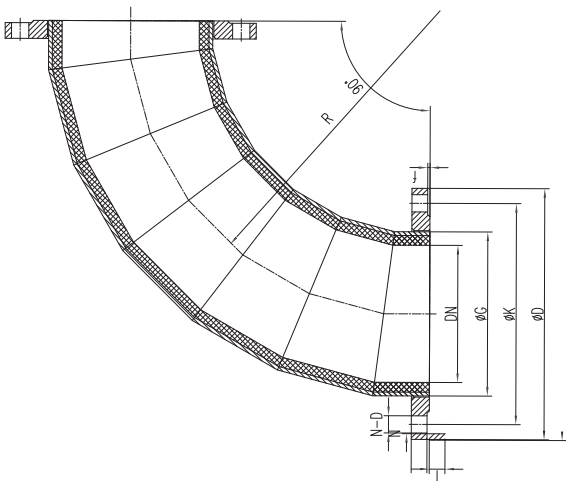
洗煤、選煤物料輸送系統：介質輸送管路、洗選設備給料管路、排料管路、無壓自流管路、水煤漿、洗煤泥、沉砂箱、直管、彎管、三通、四通、料漿控制閥、旋流器和其它异形復合過流管件。

化學、醫藥、純水行業

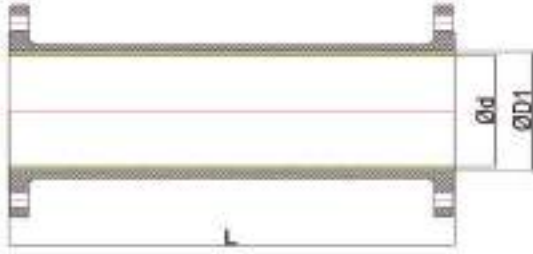


DN	R	钢管规格	陶瓷规格	ØD	ØK	ØG	N-D	T	f
15	1.5D/2D/2.5D	Ø32×3	Ø25×5	95	65	45	4-Ø14	14	2
20	1.5D/2D/2.5D	Ø38×4	Ø30×5	105	75	55	4-Ø14	16	2
25	1.5D/2D/2.5D	Ø45×5	Ø35×5	115	85	65	4-Ø14	16	2
32	1.5D/2D/2.5D/3D	Ø50×4	Ø42×5	140	100	76	4-Ø18	18	2
40	1.5D/2D/2.5D/3D	Ø60×5	Ø50×5	150	110	84	4-Ø18	18	3
50	1.5D/2D/2.5D/3D	Ø73×6	Ø61×6	165	125	99	4-Ø18	20	3
65	1.5D/2D/2.5D/3D	Ø89×5	Ø79×7	185	145	118	4-Ø18	20	3
80	1.5D/2D/2.5D/3D/3.5D	Ø108×5	Ø98×9	200	160	132	8-Ø18	20	3
100	1.5D/2D/2.5D/3D/3.5D	Ø133×6	Ø121×10	220	180	156	8-Ø18	22	3
125	1.5D/2D/2.5D/3D/3.5D/4D	Ø159×7	Ø145×10	250	210	184	8-Ø18	22	3
150	1.5D/2D/2.5D/3D/3.5D/4D	Ø180×5	Ø170×10	285	240	211	8-Ø23	24	3
200	1.5D/2D/2.5D/3D/3.5D/4D-10D	Ø245×8	Ø229×13	340	295	266	12-Ø23	24	3
250	1.5D/2D/2.5D/3D/3.5D/4D-10D	Ø299×10	Ø279×13	405	355	319	12-Ø26	30	3
300	1.5D/2D/2.5D/3D/3.5D/4D-10D	Ø340×8	Ø324×13	460	410	370	12-Ø26	30	3

说明：管道通径小于DN300，内部陶瓷采用整体陶瓷管工艺装配，通径大于DN300，采用瓷片砌筑工艺装配。

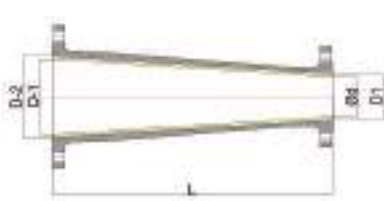


直管



公稱尺寸		Class150(PN20)					
DN	NPS	Φ d	Φ D1	D-1	D-2	T	L
DN15	0.5"	11	21	—	—	5	6000
DN20	0.75"	16	26	—	—	5	6000
DN25	1"	22	32	—	—	5	6000
DN32	1.25"	28	38	—	—	5	6000
DN40	1.5"	36	46	—	—	5	6000
DN50	2"	47	59	—	—	6	6000
DN65	2.5"	60	72	—	—	6	6000
DN80	3"	73	89	—	—	8	6000
DN100	4"	94	110	—	—	8	3000
DN125	5"	118	138	—	—	10	3000
DN150	6"	143	163	—	—	10	3000
DN200	8"	345	369	—	—	12	3000
DN300	10"	405	429	—	—	12	3000

缩管
(大小头)



锥度管
(偏心大小头)



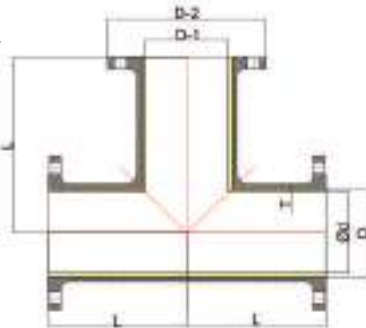
公稱尺寸		Class150(PN20)					
DN	NPS	Φ d	D1	D-1	D-2	T	L
DN25*15	1"	22	32	11	21	5	80
DN32*20	1.25"	28	38	16	26	5	80
DN40*25	1.5"	36	46	22	32	5	80
DN50*32	2"	47	59	28	38	6	120
DN65*40	2.5"	60	72	36	46	6	120
DN80*50	3"	73	89	47	59	8	120
DN100*65	4"	94	110	60	72	8	200
DN125*80	5"	118	138	73	89	10	200
DN150*100	6"	143	163	94	110	10	300
DN200*125	8"	345	369	118	138	12	300
DN300*150	10"	405	429	143	163	12	300

45° 弯头

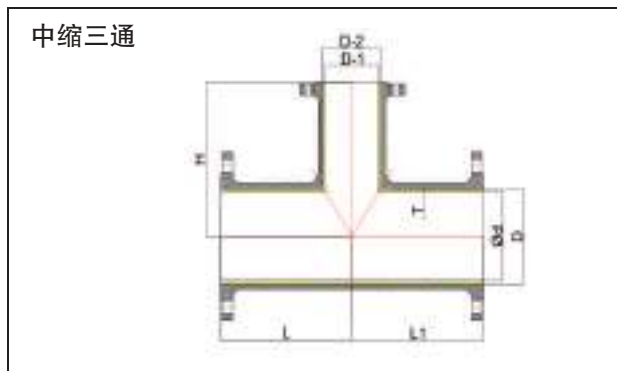


公稱尺寸		Class150(PN20)					
DN	NPS	Φ d	D1	C	T		
DN15	0.5"	11	21	45	5		
DN20	0.75"	16	26	45	5		
DN25	1"	22	32	60	5		
DN32	1.25"	28	38	60	5		
DN40	1.5"	36	46	64	5		
DN50	2"	47	59	76	6		
DN65	2.5"	60	72	76	6		
DN80	3"	73	89	102	8		
DN100	4"	94	110	102	8		

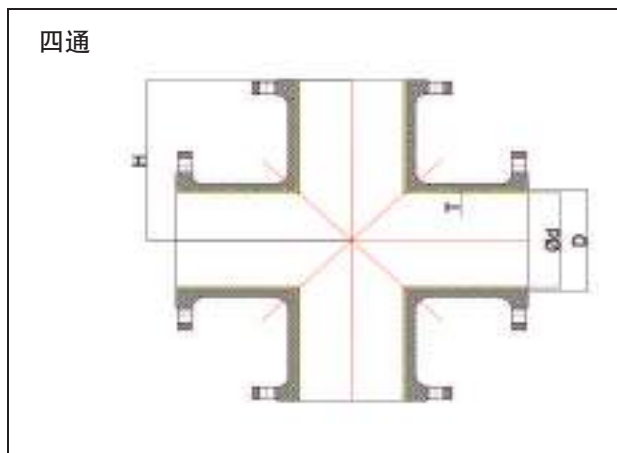
通路三通



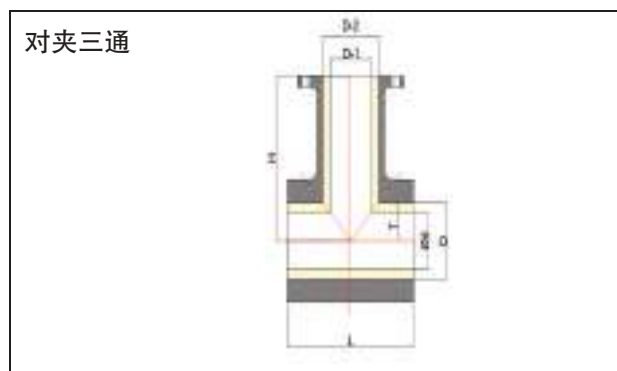
公稱尺寸		Class150(PN20)					
DN	NPS	Φ d	D	D-1	D-2	T	L
DN15	0.5"	11	21	11	11	5	70
DN20	0.75"	16	26	16	16	5	80
DN25	1"	22	32	22	22	5	89
DN32	1.25"	28	38	28	28	5	102
DN40	1.5"	36	46	36	36	5	114
DN50	2"	47	59	47	47	6	130
DN65	2.5"	60	72	60	60	6	140
DN80	3"	73	89	73	73	8	165
DN100	4"	94	110	94	94	8	180



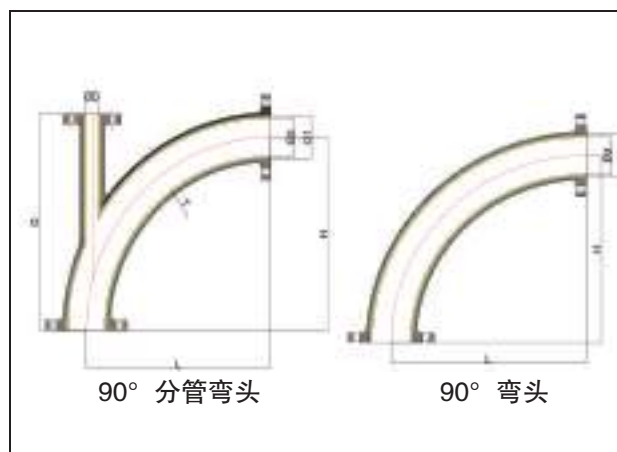
公稱尺寸		Class150(PN20)						
DN	NPS	Φd	D	D-1	D-2	T	L	H
DN25*15	1"	22	32	11	21	5	80	70
DN32*20	1.25"	28	38	16	26	5	80	70
DN40*25	1.5"	36	46	22	32	5	80	80
DN50*32	2"	47	59	28	38	6	120	80
DN65*40	2.5"	60	72	36	46	6	120	89
DN80*50	3"	73	89	47	59	8	120	89
DN100*65	4"	94	110	60	72	8	200	102



公稱尺寸		Class150(PN20)					
DN	NPS	Φd	D	D-1	D-2	T	H
DN15	0.5"	11	21	11	11	5	70
DN20	0.75"	16	26	16	16	5	80
DN25	1"	22	32	22	22	5	89
DN32	1.25"	28	38	28	28	5	102
DN40	1.5"	36	46	36	36	5	114
DN50	2"	47	59	47	47	6	130
DN65	2.5"	60	72	60	60	6	140
DN80	3"	73	89	73	73	8	165
DN100	4"	94	110	94	94	8	180



公稱尺寸		Class150(PN20)						
DN	NPS	Φd	D	D-1	D-2	T	L	H
DN25*15	1"	22	32	11	21	5	80	70
DN32*20	1.25"	28	38	16	26	5	80	70
DN40*25	1.5"	36	46	22	32	5	80	80
DN50*32	2"	47	59	28	38	6	120	80
DN65*40	2.5"	60	72	36	46	6	120	89
DN80*50	3"	73	89	47	59	8	120	89
DN100*65	4"	94	110	60	72	8	200	102



公稱尺寸		Class150(PN20)						
DN	NPS	Φd	ΦD	D1	G	H	L	T
DN15	0.5"	11	—	21	45	70	70	5
DN20	0.75"	16	—	26	56	80	80	5
DN25	1"	22	—	32	62	89	89	5
DN32	1.25"	28	11	38	78	102	102	5
DN40	1.5"	36	16	46	96	114	114	5
DN50	2"	47	22	59	102	130	130	6
DN65	2.5"	60	28	72	122	140	140	6
DN80	3"	73	36	89	130	165	165	8
DN100	4"	94	47	110	142	185	185	8

高压氮气

碳化塔



工况：氯碱工业
介质：液氨
温度：-20℃
作用：耐腐蚀耐低温



纯碱厂



钛白粉厂



钢铁厂



煤化工

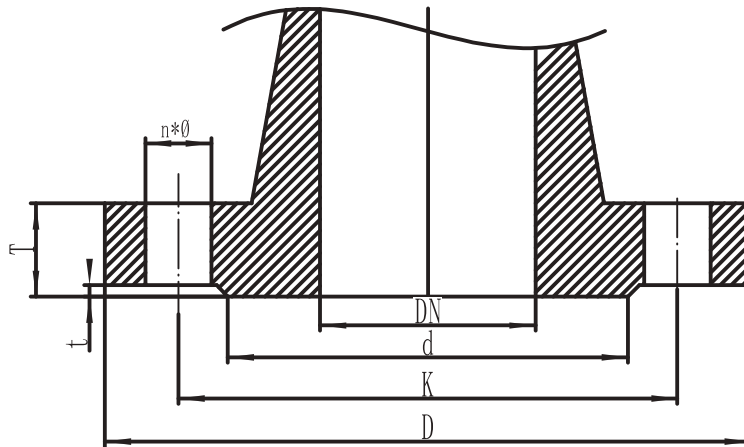


精细化工厂



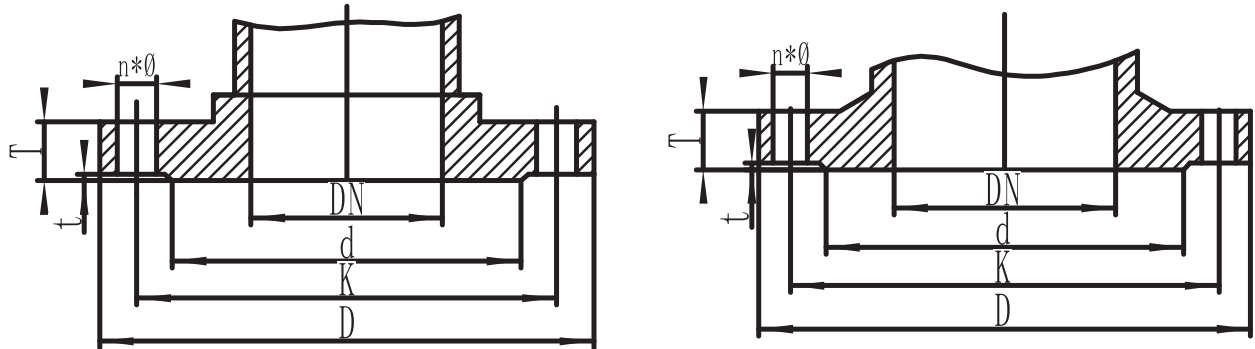
硅业



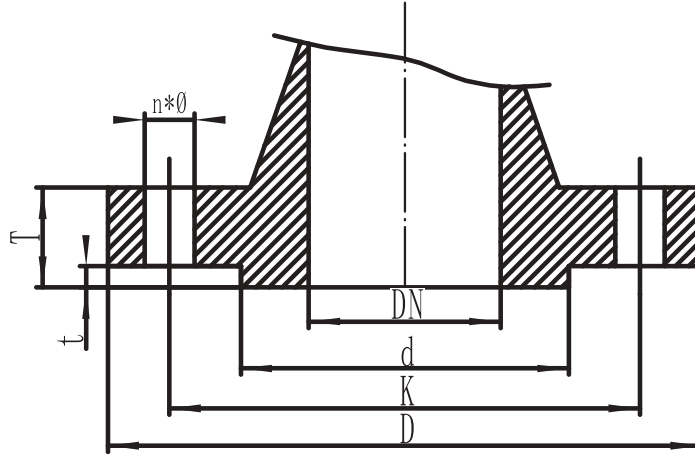


GB																					
公称 口径	1. 6MPa							2. 5MPa							4. 0MPa						
	D	T	t	d	K	n*Ø	螺栓 尺寸	D	T	t	d	K	n*Ø	螺栓 尺寸	D	T	t	d	K	n*Ø	螺栓 尺寸
DN15	95	14	2	45	65	4*Ø14	M12	95	16	2	45	65	4*Ø14	M12	95	16	2	45	65	4*Ø14	M12
DN20	105	16	2	58	75	4*Ø14	M12	105	18	2	58	75	4*Ø14	M12	105	18	2	58	75	4*Ø14	M12
DN25	115	16	2	68	85	4*Ø14	M12	115	18	2	68	85	4*Ø14	M12	115	18	2	68	85	4*Ø14	M12
DN32	140	16	2	78	100	4*Ø18	M16	140	18	2	78	100	4*Ø18	M16	140	18	2	78	100	4*Ø18	M16
DN40	150	16	3	88	110	4*Ø18	M16	150	18	3	88	110	4*Ø18	M16	150	18	3	88	110	4*Ø18	M16
DN50	165	18	3	102	125	4*Ø18	M16	165	20	3	102	125	4*Ø18	M16	165	20	3	102	125	4*Ø18	M16
DN65	185	18	3	122	145	8*Ø18	M16	185	22	3	122	145	8*Ø18	M16	185	22	3	122	145	8*Ø18	M16
DN80	200	20	3	138	160	8*Ø18	M16	200	24	3	138	160	8*Ø18	M16	200	24	3	138	160	8*Ø18	M16
DN100	220	20	3	158	180	8*Ø18	M16	235	24	3	162	190	8*Ø22	M20	235	24	3	162	190	8*Ø22	M20
DN125	250	22	3	188	210	8*Ø18	M16	270	26	3	188	220	8*Ø26	M24	270	26	3	188	220	8*Ø26	M24
DN150	285	22	3	212	240	8*Ø22	M20	300	28	3	218	250	8*Ø26	M24	300	28	3	218	250	8*Ø26	M24
DN200	340	24	3	268	295	12*Ø22	M20	360	30	3	278	310	12*Ø26	M24	375	34	3	285	320	12*Ø30	M27
DN250	405	26	3	320	355	12*Ø26	M24	425	32	3	335	370	12*Ø30	M27	450	38	3	345	385	12*Ø33	M30
DN300	460	28	4	378	410	12*Ø26	M24	485	34	4	395	430	16*Ø30	M27	515	42	4	410	450	16*Ø33	M30
DN350	520	30	4	438	470	16*Ø26	M24	555	38	4	450	490	16*Ø33	M30	580	46	4	465	510	16*Ø36	M33
DN400	580	32	4	490	525	16*Ø30	M27	620	40	4	505	550	16*Ø36	M33	660	50	4	535	585	16*Ø39	M36
DN450	640	40	4	550	585	20*Ø30	M27	670	46	4	555	600	20*Ø36	M33	685	57	4	560	610	20*Ø39	M36
DN500	715	44	4	610	650	20*Ø33	M30	730	48	4	615	660	20*Ø36	M33	755	57	4	615	670	20*Ø42	M39
DN600	840	44	5	725	770	20*Ø36	M33	845	58	5	720	770	20*Ø39	M36	890	72	5	735	795	20*Ø48	M45

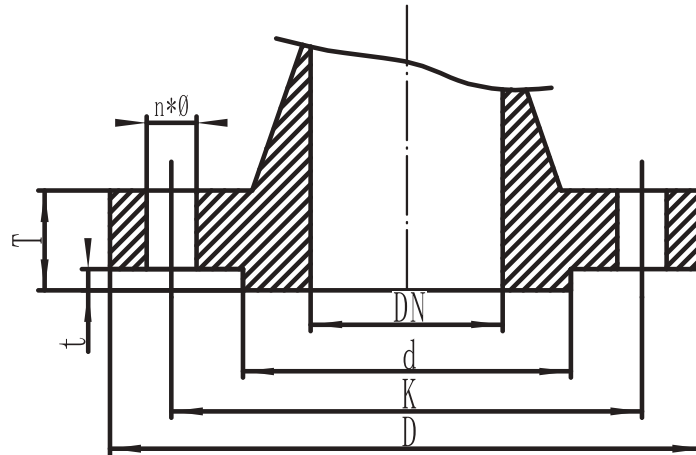
JIS法蘭 (JIS B 2238、JIS B 2239)



JIS														
公称通径	10K							20K						
	D	T	t	d	K	n*Ø	螺栓尺寸	D	T	t	d	K	n*Ø	螺栓尺寸
DN15	95	12/16	1	51	70	4*Ø15	M12	95	14/16	1	51	70	4*Ø15	M12
DN20	100	14/18	1	56	75	4*Ø15	M12	100	16/18	1	56	75	4*Ø15	M12
DN25	125	14/18	1	67	90	4*Ø19	M16	125	16/20	1	67	90	4*Ø19	M16
DN32	135	16/20	2	76	100	4*Ø19	M16	135	16/20	2	76	100	4*Ø19	M16
DN40	140	16/20	2	81	105	4*Ø19	M16	140	18/22	2	81	105	4*Ø19	M16
DN50	155	16/20	2	96	120	4*Ø19	M16	155	18/22	2	96	120	8*Ø19	M16
DN65	175	18/22	2	116	140	4*Ø19	M16	175	20/24	2	116	140	8*Ø19	M16
DN80	185	18/22	2	126	150	8*Ø19	M16	200	22/26	2	132	160	8*Ø23	M20
DN100	210	18/24	2	151	175	8*Ø19	M16	225	24/28	2	160	185	8*Ø23	M20
DN125	250	20/24	2	182	210	8*Ø23	M20	270	26/30	2	195	225	8*Ø25	M22
DN150	280	22/26	2	212	240	8*Ø23	M20	305	28/32	2	230	260	12*Ø25	M22
DN200	330	22/26	2	262	290	12*Ø23	M20	350	30/34	2	275	305	12*Ø25	M22
DN250	400	24/30	2	324	355	12*Ø25	M22	430	34/38	2	345	380	12*Ø27	M24
DN300	445	24/32	3	368	400	16*Ø25	M22	480	36/40	3	395	430	16*Ø27	M24
DN350	490	26/34	3	413	445	16*Ø25	M22	540	40/44	3	440	480	16*Ø33	M30
DN400	560	28/36	3	475	510	16*Ø27	M24	605	46/50	3	495	540	16*Ø33	M30
DN450	620	30/38	3	530	656	20*Ø27	M24	675	48/54	3	560	605	20*Ø33	M30
DN500	675	30/40	3	585	620	20*Ø27	M24	730	50/58	3	615	660	20*Ø33	M30
DN600	795	32/44	3	690	730	24*Ø33	M30	845	54/66	3	720	770	24*Ø39	M36



ANSI														
公称口径	150LB RF							300LB RF						
	D	T	t	d	K	n*Ø	螺栓尺寸	D	T	t	d	K	n*Ø	螺栓尺寸
DN15	89	12	1.6	35	60.5	4*Ø15	M12	95	15	1.6	35	66.7	4*Ø19	M16
DN20	98	13	1.6	43	70	4*Ø15	M12	117	16	1.6	43	82.5	4*Ø19	M16
DN25	108	15	1.6	51	79.5	4*Ø15	M12	124	17	1.6	51	89	4*Ø19	M16
DN32	118	16	1.6	63.5	89	4*Ø15	M12	133	19	1.6	64	98.4	4*Ø19	M16
DN40	127	18	1.6	73	98.5	4*Ø15	M12	156	21	1.6	73	114.5	4*Ø23	M20
DN50	152	20	1.6	92	120.5	4*Ø19	M16	165	22	1.6	92	127	8*Ø19	M16
DN65	178	23	1.6	105	139.5	4*Ø19	M16	191	25	1.6	105	149	8*Ø23	M20
DN80	190	24	1.6	127	152.5	4*Ø19	M16	210	29	1.6	127	168	8*Ø23	M20
DN100	229	24	1.6	157	190.5	8*Ø19	M16	254	32	1.6	157	200	8*Ø23	M20
DN125	254	24	1.6	196	216	8*Ø23	M20	279	35	1.6	186	235	8*Ø23	M20
DN150	279	26	1.6	216	241.5	8*Ø23	M20	318	37	1.6	216	270	12*Ø23	M20
DN200	343	29	1.6	270	298.5	8*Ø23	M20	381	41	1.6	270	330	12*Ø25	M22
DN250	406	31	1.6	324	362	12*Ø25	M22	445	48	1.6	324	387.5	16*Ø30	M27
DN300	483	32	1.6	381	432	12*Ø25	M22	521	51	1.6	381	451	16*Ø33	M30
DN350	533	35	1.6	413	476	12*Ø29	M27	584	54	2	413	514.5	20*Ø33	M30
DN400	579	37	1.6	470	540	16*Ø29	M27	648	58	2	470	571.5	20*Ø35	M33
DN450	635	40	1.6	533	578	16*Ø32	M30	711	61	2	533	628.5	24*Ø35	M33
DN500	699	43	1.6	584	635	20*Ø32	M30	775	64	2	584	686	24*Ø35	M33
DN600	813	48	1.6	692	749.5	20*Ø35	M33	914	70	2	692	813	24*Ø41	M39



ANSI 续														
公称通径	600LB RF							900LB RF						
	D	T	t	d	K	n*Ø	螺栓尺寸	D	T	t	d	K	n*Ø	螺栓尺寸
DN15	95	21	6.4	35	66.5	4*Ø19	M16	120.6	29	6.4	35	82.5	4*Ø23	M20
DN20	117	22	6.4	43	82.5	4*Ø19	M16	130	33	6.4	43	89	4*Ø23	M20
DN25	124	24	6.4	51	89	4*Ø19	M16	149.3	35	6.4	51	102	4*Ø25	M22
DN32	133	27	6.4	64	98	4*Ø19	M16	158.7	35	6.4	64	111.2	4*Ø25	M22
DN40	156	29	6.4	73	114.5	4*Ø23	M20	177.8	38	6.4	73	124	4*Ø28	M24
DN50	165	32	6.4	92	127	8*Ø19	M16	216	45	6.4	92	165	8*Ø25	M22
DN65	191	35	6.4	105	149	8*Ø23	M20	244.3	48	6.4	105	190.5	8*Ø28	M24
DN80	210	38	6.4	127	168	8*Ø23	M20	241.3	45	6.4	127	190.5	8*Ø25	M22
DN100	273	45	6.4	157	216	8*Ø25	M22	292	51	6.4	157	235	8*Ø32	M30
DN125	330	51	6.4	186	266.5	8*Ø30	M27	349	59	6.4	186	279.4	8*Ø35	M33
DN150	356	54	6.4	216	292	12*Ø33	M30	381	63	6.4	216	317.5	12*Ø32	M30
DN200	419	62	6.4	270	349	12*Ø36	M33	469.9	71	6.4	270	393.7	12*Ø38	M36
DN250	508	70	6.4	324	432	16*Ø36	M33	546.1	77	6.4	324	470	16*Ø38	M36
DN300	559	73	6.4	381	489	20*Ø36	M33	609.6	86	6.4	381	533.4	20*Ø38	M36
DN350	603	77	6.4	413	527	20*Ø38	M36	641.3	94	6.4	413	559	20*Ø41	M39
DN400	686	83	6.4	470	603	20*Ø41	M39	704.8	96	6.4	470	616	20*Ø44	M42
DN450	743	89	6.4	533	654	20*Ø44	M42	787.4	108	6.4	533	686	20*Ø51	M48
DN500	813	96	6.4	584	724	24*Ø44	M42	857.2	114	6.4	584	749.3	20*Ø54	M52
DN600	940	108	6.4	692	838	24*Ø52	M48	1041.4	147	6.4	692	902	20*Ø67	M64

终端用户信息

代表机构	联系方式
终端用户	联系方式
交期要求	数量
规格型号	位号#

进程信息

介质	<input type="checkbox"/> 气体 <input type="checkbox"/> 液体 <input type="checkbox"/> 固体	固含量 _____ %	pH	
比重	SG min	SG nor	SG max	
操作温度	<input type="checkbox"/> °F <input type="checkbox"/> °C	T min	T nor	T max
最大可能的温差 _____ ...在 _____ <input type="checkbox"/> 分钟 <input type="checkbox"/> 小时				
上游压力 (P1)	<input type="checkbox"/> psi <input type="checkbox"/> kg/cm ² <input type="checkbox"/> _____	P1 min	P1 nor	P1 max
下游压力 (P2)	<input type="checkbox"/> psi <input type="checkbox"/> kg/cm ² <input type="checkbox"/> _____	P2 min	P2 nor	P2 max
压差 (ΔP)	<input type="checkbox"/> psi <input type="checkbox"/> kg/cm ² <input type="checkbox"/> _____	Δ P min	Δ P nor	Δ P max
最大关闭压力 (P _{max})		粘度 (CP)		
流量 (Q)	<input type="checkbox"/> GPM <input type="checkbox"/> m ³ /h <input type="checkbox"/> _____	Q min	Q nor	Q max
预计周期每小时次数:				
目前使用的阀门品牌:		平均使用寿命		

阀门自动化

<input type="checkbox"/> 开-关操作	<input type="checkbox"/> 节流操作	<input type="checkbox"/> 手动操作
<input type="checkbox"/> 故障关	<input type="checkbox"/> 故障开	<input type="checkbox"/> 双作用
可供空气 (psi)	<input type="checkbox"/> 4-20mA 控制信号	<input type="checkbox"/> 3-15psi 控制信号

管道及安装

管线尺寸 (英寸):	连接方式: <input type="checkbox"/> 螺纹 <input type="checkbox"/> 法兰 <input type="checkbox"/> 焊接
法兰等级和密封面: _____	阀门安装方式: <input type="checkbox"/> 水平 <input type="checkbox"/> 竖直
管线是否定期清洗?	冲洗介质 <input type="checkbox"/> 冲洗介质的温度 _____
定期维修关闭的频率:	

列出您所需要的阀门品牌和型号规格及其他相关的信息, 对我们在为您推荐和选型时非常重要, 以便给您选择性价比最高及性能最好的产品。

致山野用户

建议阀门尺寸	Cv max	Cv nor	Cv min
陶瓷材料	阀杆材质		
执行器	定位器		
质保期	交货期		
批准人	批准日期		

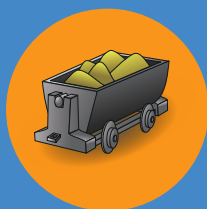
1. 決定閥門安裝使用壽命長短很關鍵的一點是閥門安裝。安裝不當使閥性能降低的可能性很大，如在安裝過程中適當的加以注意便會提高閥門運行的可靠性；
2. 在閥門安裝之前確認閥門是否處於良好的工作狀態是非常重要的,下列常用的幾點要求對避免閥門後續發生問題是有幫助的；
 - a. 小心拆卸閥門防護物品,對照材料標籤及標牌；
 - b. 必須注意附在閥門上或隨同一起的專用警示標籤或標牌,並採取適當的措施；
 - c. 檢查閥門流向標誌,如標出流動方向,則應按照流向安裝閥門；
 - d. 安裝時應清潔內腔和密封面, 檢查填料是否壓緊, 連接螺栓是否均勻拧紧；
 - e. 閥門應按照允許的工作位置安裝, 但須注意檢修和操作的方便；
 - f. 在開啟或關閉時旋轉手輪, 不宜借助其它輔助杠杆；
 - g. 若可行透過閥門操作器進行全開-全關-全開循環操作檢查閥門性能是否正常。注意運行中要避免閥門損傷；
 - h. 在即將安裝閥門前,檢查與閥相連管道是否定位正確,是否清潔且管路無異物；
 - i. 安裝後應定時檢修, 清楚內腔的污垢, 檢查密封面, 閥杆螺母磨損情況。

注意事項

1. 除非需要檢查和安裝閥門, 建議不要拆卸閥門保護端蓋；
2. 如果閥門必須放在室外, 則應將閥門支撐起來不與地面或路面接觸, 並使用防水罩加以防護；
3. 閥門一般應在管路安裝之前定位。配管要自然, 位置不對不能硬扳, 以免留下預應力；
4. 在拧紧壓緊螺釘時, 閥門應處於微開狀態, 以免壓壞閥頂密封面；
5. 所有閥門就位後, 應再作一次啟閉, 靈活無卡住現象為合格；
6. 嚴禁在安裝時把閥杆當腳手架攀登；
7. 200°C以上的高溫閥門, 由於安裝時處於常溫, 而正常使用後, 溫度升高, 螺栓受熱膨脹, 間隙加大, 所以必須再次拧紧, 叫做“熱緊”, 操作人員要注意這一工作, 否則容易發生洩露；
8. 天氣寒冷時, 水閥長期閉停, 應將閥後積水排除。汽閥停汽後, 也要排除凝結水。閥底有如絲堵, 可將它打開排水；
9. 陶瓷閥門操作時, 開閉力不能太大, 尤其不能使猛勁。還要注意避免陶瓷端面磕碰；
10. 新閥門使用時, 填料不要壓得太緊, 以不漏為度, 以免閥杆受壓太大, 加快磨損, 而又啟閉費勁；
11. 閥門長期保持在某個位置不動的閥門, 其操作性在某種程度上可能會下降, 這是由於閥軸失去有效潤滑、填料老化、運行部位腐蝕或有害物堆積而造成。若有此種使用場合最好制定這類閥門週期性的部分或全部循環操作計畫。



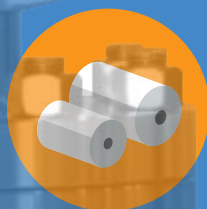
法蘭螺絲鎖固推薦順序



煤化工業



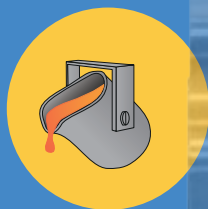
化學工業



造紙業



石化業



冶煉行業



空氣分離設備



發電廠



水處理設備



臺灣 統編：C220330317
 地址：基隆市中山區德安路91之3號

 電話：（+886）02-24375777
 傳真：（+886）02-24375888
 郵箱：sunyeh1986@126.com
 山東 青島市高新區思源路35號山野工業園

Unified code:C220330317
 Address:No.91-3,De anli,Zhongshan
 District,Keelung
 Telephone:(+886) 02-24375777
 Fax:(+886) 02-24375888
 網址：www.sunyeh1986.com
 電話：0532-6801 8899 傳真：6801 7788



臺灣 山野控制閥集團
 有限公司
 企業